

Série ZAXIS-3

HITACHI

# ZAXIS 16/18



## PELLE HYDRAULIQUE

- Code des modèles : ZX16-3 / ZX18-3
- Puissance nominale du moteur : 10,7 kW (14,5 ch)
- Poids opérationnel : 1 600 - 1 770 kg / 1 770 - 1 930 kg
- Godet rétro : 0,044 m<sup>3</sup>



## Les nouvelles ZX16-3 et ZX18-3, pleines d'idées innovantes pour différents besoins sur chantier

Les nouveaux modèles Hitachi ZX16-3 et ZX18-3 ont été remodelés pour répondre à davantage de besoins sur chantier, et offrent un large éventail d'améliorations et de performances additionnelles : transport aisé sur remorque, train de chenilles rétractable (ZX18-3), structures renforcées et bien d'autres encore.

### Montée en flèche de la productivité

(Page 4)

- Circuit hydraulique à trois pompes pour des opérations combinées sans à-coups.
- Moteur peu bruyant pour un impact moindre sur l'environnement.
- Train de chenilles et lame rétractables pour des opérations efficaces dans des espaces exigus. (ZX18-3)

### Davantage de robustesse

(Page 5)

- La protection du vérin de flèche est inclinée pour offrir davantage de résistance et une meilleure protection du vérin.
- Patins en caoutchouc renforcés pour une translation stable.



*Notes : Certaines illustrations dans ce catalogue montrent une machine sans conducteur avec des accessoires en position opérationnelle. Elles sont destinées à servir de démonstration uniquement et les opérations décrites ne sont pas recommandées en conditions opérationnelles normales.*

Largeur de l'engin :  
Toit abri à 3 montants / toit abri à 2 montants **980 mm**

Cabine **1 040 mm**



Code des modèles : ZX16-3 / ZX18-3  
Puissance nominale du moteur : 10,7 kW (14,5 ch)  
Poids opérationnel : 1 600 - 1 770 kg / 1 770 - 1 930 kg  
Godet rétro : 0,044 m<sup>3</sup>

**Z/IS**  
**16/18**

## Châssis compact pour un transport aisé

La largeur de l'engin fait seulement 980 mm pour permettre le transport aisé sur remorque

### Confort accru pour le conducteur (Page 6)

- Cabine spacieuse pour l'opérateur (en option) conforme aux normes européennes.
- Levier de lame avec commutateur de translation à deux vitesses
- Siège suspendu.

### Entretien facile (Page 7)

- Capot du moteur à ouverture facile.
- Calandre anti-poussière facile à nettoyer.
- Flexibles hydrauliques en deux parties qui peuvent être débranchés à la base et à l'arrière de la flèche pour un remplacement rapide.

### Davantage de sécurité (Page 7)

- Le dispositif de démarrage du moteur au point mort ne permet de démarrer le moteur que lorsque le levier de coupe est en position de verrouillage.
- Cabine ROPS/OPG et toit abri à 3 montants.

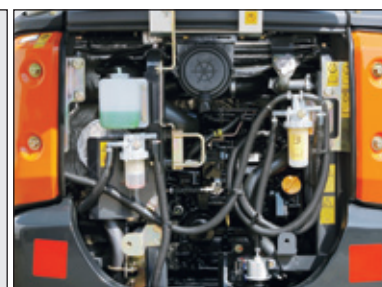
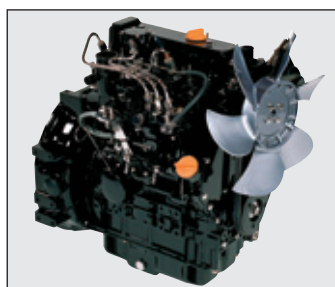


# Offrir une production accrue

Le circuit hydraulique à trois pompes permet d'effectuer des opérations combinées sans à-coups. Le moteur peu bruyant réduit les impacts sur l'environnement. Les minis d'Hitachi sont plus respectueuses de l'environnement que les précédentes, tout en offrant de la puissance.



ZX18-3



Le nouveau moteur offre puissance et vitesse avec moins de bruit. Le circuit hydraulique à trois pompes éprouvé permet d'effectuer des opérations combinées sans à-coups. La ZX18-3 est équipée d'un train de chenilles rétractable dont les dimensions vont de 970 à 1 280 mm : replié pour un travail efficace dans un espace exigü et déployé pour davantage de stabilité.

# Structures plus robustes

L'accessoire avant et les patins en caoutchouc sont renforcés pour davantage de durabilité.



## Equipement avant renforcé

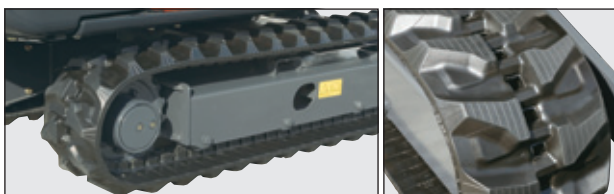


Axe unique de grande taille

Le déport en pied de flèche consiste en un grand axe unique pour réduire le jeu. Des bagues HN éprouvées sont utilisées dans toutes les articulations avec axe de l'équipement avant et de la lame, ce qui allonge les intervalles de lubrification à 500 heures.

La protection du vérin de flèche est inclinée et nervurée pour une meilleure protection du vérin.

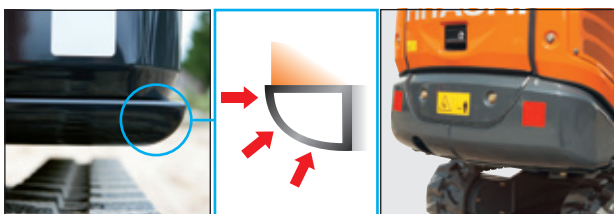
## Patins en caoutchouc renforcés



Le nouveau dessin de la bande de roulement offre une meilleure durabilité.

Il est muni d'une chenille en caoutchouc à faible pas qui permet de réduire les vibrations provoquées par le déplacement.

## Structure supérieure renforcée



La ceinture de protection à section en D est utilisée pour protéger la tourelle contre les dégâts.

Le contre poids est intégré au châssis principal pour éviter qu'il soit endommagé.

# HITACHI

## Confort éprouvé de l'opérateur

Hitachi sait ce qu'un opérateur souhaite le plus, et lui propose un siège confortable recouvert de tissu, des leviers de commande faciles à manier et bien plus encore.



Levier de lame avec commutateur de translation à deux vitesses



Amortisseur

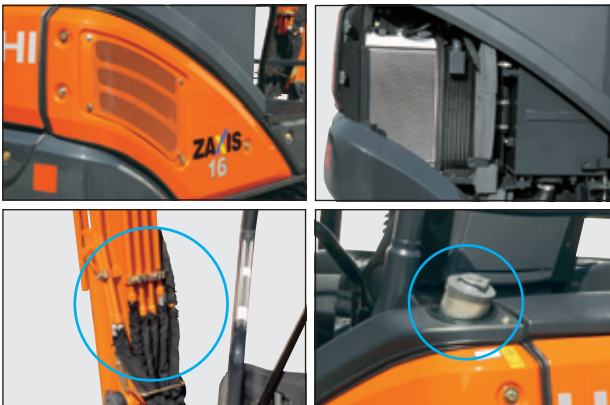


La cabine spacieuse, conforme aux normes européennes, est équipée d'un siège recouvert de tissu. Le siège suspendu est installé de série pour limiter la fatigue pendant une utilisation longue et ininterrompue. Des repose poignets et un levier de lame avec commutateur de translation à deux vitesses sont également disponibles. En outre, le chauffage, le moniteur à lecture facile et l'amortisseur du pare-brise assurent un bon confort de conduite. Le poste de travail à toit abri permet un accès aisé des deux côtés.

# Entretien simplifié et dispositifs de sécurité

Grâce à son expertise en conception, Hitachi offre des fonctions qui simplifient le contrôle avant démarrage, réduisent la durée de nettoyage et simplifient les entretiens courants quotidiens.

## Simplification de l'entretien

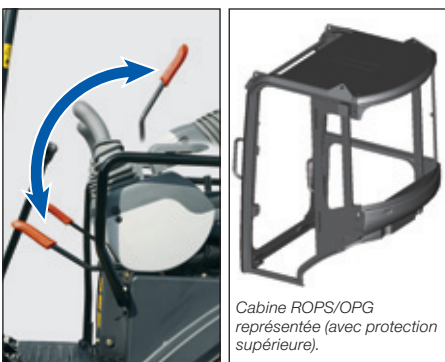


Flexibles hydrauliques en deux parties

Grand orifice de remplissage de carburant

Le grand capot du moteur s'ouvre en un clin d'oeil. La calandre anti-poussière, intégrée au châssis, empêche le radiateur et le refroidisseur d'huile de se colmater avec des débris. Le capot en acier est facilement réparable, ce qui limite les frais de réparation. Le radiateur et le refroidisseur d'huile sont installés côte à côte pour un nettoyage aisé. Les flexibles hydrauliques en deux parties qui peuvent être débranchés à la base et à l'arrière de la flèche pour un remplacement rapide. Le réservoir de carburant de grande capacité permet de longues heures de travail et est muni d'une grande ouverture pour un remplissage rapide.

## Fonctions de sécurité



Cabine ROPS/OPG représentée (avec protection supérieure).

Lorsque le levier de commande de pilotage est déplacé vers le haut, la commande de l'équipement avant, la rotation et la translation peuvent être verrouillées pour éviter toute erreur de manipulation par mouvement involontaire du levier. Le dispositif de démarrage du moteur au point mort ne permet de démarrer le moteur que lorsque le levier de coupe est en position de verrouillage.

En outre, les frein de stationnement de rotation et de translation sont installés de séries pour faciliter les opérations en côte.

La cabine de haute qualité, conforme aux normes ROPS, TOPS et protection supérieure OPG (Niveau 1), sert à protéger l'opérateur.

*ROPS : Structure de protection en cas de retournement  
TOPS : Structure de protection en cas de basculement  
OPG : Structures de protection de l'opérateur*

# SPÉCIFICATIONS

## ZX16-3 / ZX18-3

### MOTEUR

Modèle .....	Yanmar 3TNV70
Type .....	4 temps, refroidi à l'eau, à injection
Nombre de cylindres .....	3
Puissance nominale	
ISO 9249, nette .....	10,7 kW (14,5 ch) à 2 400 min <sup>-1</sup> (tr/m)
EEC 80/1269, nette .....	10,7 kW (14,5 ch) à 2 400 min <sup>-1</sup> (tr/m)
SAE J1349, nette .....	10,7 kW (14,5 ch) à 2 400 min <sup>-1</sup> (tr/m)
Couple maximal .....	49,7 N·m (5,1 kgf·m) à 1 800 min <sup>-1</sup> (tr/m)
Cylindrée .....	0,854 L
Alésage et course .....	70 mm x 74 mm
Circuit électrique	
Tension .....	12 V
Batteries .....	36 Ah
Alternateur .....	40 A
Démarrateur .....	1,4 kW

### SYSTÈME HYDRAULIQUE

Pompes principales .....	2 pompes à pistons axiaux à cylindrée variable
	1 pompe à engrenages
Débit d'huile maximal .....	2 x 19,2 L/min
	1 x 12,5 L/min
Pompe de pilotage .....	1 pompe à engrenages
Débit d'huile maximal .....	6,5 L/min
Auxiliaire	
Débit d'huile maximal .....	31,7 L/min

### Moteurs hydrauliques

Translation .....	2 moteurs à pistons axiaux à cylindrée variable
Rotation .....	1 moteur à engrenages

### Réglages de la soupape de décharge

Circuit de l'équipement .....	20,6 MPa (210 kgf/cm <sup>2</sup> )
Circuit de rotation .....	11,3 MPa (115 kgf/cm <sup>2</sup> )
Circuit de translation .....	20,6 MPa (210 kgf/cm <sup>2</sup> )
Circuit de pilotage .....	3,9 MPa (40 kgf/cm <sup>2</sup> )
Circuit auxiliaire .....	20,6 MPa (210 kgf/cm <sup>2</sup> )

### Vérins hydrauliques

Tiges et fûts à haute résistance. Amortisseur de fin de course sur les vérins de flèche pour absorber les chocs en fin de course.

### Dimensions (ZX16-3)

	Quantité	Alésage	Diamètre de tige	Course
Flèche (abri toit)	1	60 mm	35 mm	435 mm
Flèche (cabine)	1	60 mm	35 mm	423 mm
Bras	1	60 mm	35 mm	406 mm
Godet	1	55 mm	30 mm	311 mm
Lame	1	65 mm	35 mm	94 mm
Rotation de flèche	1	60 mm	30 mm	329 mm

### Dimensions (ZX18-3)

	Quantité	Alésage	Diamètre de tige	Course
Flèche (abri toit)	1	60 mm	35 mm	435 mm
Flèche (cabine)	1	60 mm	35 mm	423 mm
Bras	1	60 mm	35 mm	406 mm
Godet	1	55 mm	30 mm	311 mm
Lame	1	65 mm	35 mm	94 mm
Rotation de flèche	1	60 mm	30 mm	329 mm
Voie variable	1	50 mm	30 mm	312 mm

### Filtres hydrauliques

Les circuits hydrauliques sont munis de filtres hydrauliques de haute qualité. Un filtre d'aspiration est intégré dans le circuit d'aspiration et des filtres à passage intégral équipent le circuit de retour.

### COMMANDES

Leviers de commande de pilotage hydraulique pour flèche, bras, godet, rotation et translation. Leviers de commande mécanique pour rotation de flèche, lame et prise de force hydraulique.

### NIVEAU DE BRUIT

Niveau de bruit (LwA) (2000 / 14 / EC) ....	93 dB (A)
Niveau de bruit (LpA) (ISO 6396) .....	78 dB (A)

### TOURELLE

#### Plate-forme

Structure solide en caisson soudé, utilisant des tôles d'acier de forte épaisseur pour la robustesse. Châssis à section en D pour la résistance à la déformation.

#### Dispositif de rotation

Moteur orbital à couple élevé. La couronne d'orientation est un roulement à billes de type de cisaillement, simple rangée avec engrenage intérieur trempé par induction. L'engrenage intérieur et le pignon d'attaque sont immergés dans un lubrifiant.

Vitesse de rotation ....	8,9 min <sup>-1</sup> (tr/min)
Couple de rotation ....	2,61 kN·m (260 kgf·m)

#### Cabine de l'opérateur

Cabine spacieuse indépendante, de 1 010 mm de large sur 1 596 mm de haut, conforme aux normes ISO\*. Vitres apportant une visibilité panoramique. Le pare-brise avant (parties supérieure et inférieure) est ouvrable. Siège inclinable.

\* International Standardization Organization

### CHÂSSIS INFÉRIEUR

#### Chenilles

Train de chenilles de type traction. La structure du châssis utilise des matériaux de premier choix. Cadre latéral soudé au châssis du train de roulement.

La ZX18-3 dispose d'un train de chenille rétractable.

#### Nombre de galets et de patins de chaque côté

Galets inférieurs .....	3
-------------------------	---

#### Dispositif de translation

Chaque chenille est actionnée par un moteur à pistons axiaux à 2 vitesses via un réducteur planétaire pour la contre-rotation des chenilles. Les barbotins sont remplaçables.

Le frein de stationnement est du type à disque actionné par ressort/ relâché par hydraulique.

Vitesses de translation ....	Haute : 0 à 4,2 km/h
	Basse : 0 à 2,4 km/h

Force de traction maximale .....	5,6 kN (570 kgf)
----------------------------------	------------------

Capacité d'ascension	58% (30 degrés) continue
----------------------	--------------------------



## POIDS ET PRESSION AU SOL

### ZX16-3

Équipée d'une flèche de 1,82 m, d'un bras de 1,13 m, d'un godet de 0,044 m<sup>3</sup> (remplissage ISO) et de patins en caoutchouc de 230 mm.

Type à cabine	Poids en ordre de marche	Pression au sol
Toit abri à 3 montants	1 600 kg	27,6 kPa (0,28 kgf/cm <sup>2</sup> )
Toit abri à 2 montants	1 600 kg	27,6 kPa (0,28 kgf/cm <sup>2</sup> )
Cabine	1 770 kg	30,5 kPa (0,31 kgf/cm <sup>2</sup> )

### ZX18-3

Équipée d'une flèche de 1,82 m, d'un bras de 1,13 m, d'un godet de 0,044 m<sup>3</sup> (remplissage ISO) et de patins en caoutchouc de 230 mm.

Type à cabine	Poids en ordre de marche	Pression au sol
Toit abri à 3 montants	1 770 kg	28,2 kPa (0,29 kgf/cm <sup>2</sup> )
Toit abri à 2 montants	1 770 kg	28,2 kPa (0,29 kgf/cm <sup>2</sup> )
Cabine	1 930 kg	30,8 kPa (0,31 kgf/cm <sup>2</sup> )

## CAPACITÉS DE REMPLISSAGE

Réservoir de carburant .....	22,0 L
Liquide de refroidissement moteur .....	3,0 L
Huile moteur .....	3,1 L
Dispositif de translation (chaque côté) .....	0,25 L
Circuit hydraulique .....	30,0 L
Réservoir hydraulique .....	15,5 L

## ÉQUIPEMENTS RÉTRO

La flèche et le bras sont à section en caisson mécano soudé. Une flèche de 1,82 m et des bras de 0,93 m et de 1,13 m sont disponibles.

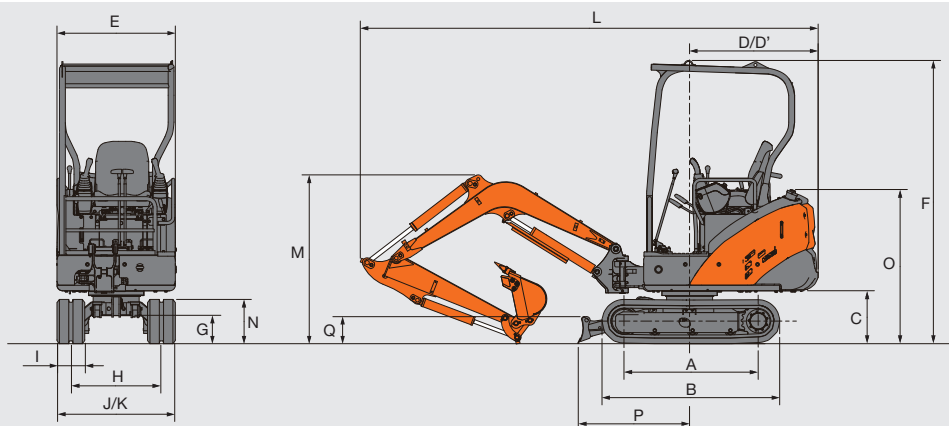
### Godet

Capacité de remplissage ISO	Largeur sans coupe latérale	Poids
0,044 m <sup>3</sup>	400 mm	38,6 kg

# SPÉCIFICATIONS

ZX16-3 / ZX18-3

## DIMENSIONS



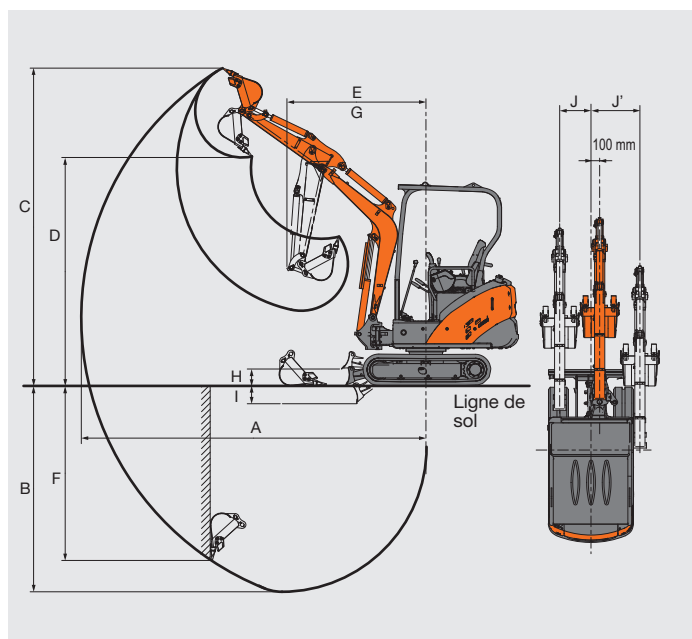
Unité : mm

Code du modèle	ZX16-3 / ZX18-3					
	Bras de 0,93 m			Bras de 1,13 m		
	Toit abri à 3 montants	Toit abri à 2 montants	cabine	Toit abri à 3 montants	Toit abri à 2 montants	cabine
A Longueur de chenille au sol	1 110 / 1 210			1 110 / 1 210		
B Longueur du train de chenilles	1 470 / 1 570			1 470 / 1 570		
* C Dégagement sous contreponds	420			420		
D Rayon de rotation arrière	1 060			1 060		
D' Longueur de l'arrière	1 060			1 060		
E Largeur hors-tout de la superstructure	980		1 040	980		1 040
F Hauteur hors-tout à la cabine	2 340		2 380	2 340		2 380
* G Garde au sol minimale	235 / 165			235 / 165		
H Voie	750 / 740 - 1 050			750 / 740 - 1 050		
I Largeur des patins	230			230		
J Largeur du châssis inférieur	980 / 970 - 1 280			980 / 970 - 1 280		
K Largeur hors-tout	980		1 040	980		1 040
L Longueur hors-tout	3 750			3 790		
M Hauteur hors-tout à la flèche	1 230			1 400		
N Hauteur du train de roulement	370			370		
O Hauteur du capot moteur	1 270			1 270		
P Distance horizontale à la lame	875 / 1 110			875 / 1 110		
Q Hauteur de la lame	225			225		

L'illustration présente la ZX16-3 équipée d'un bras de 1,13 m, d'un godet de 0,044 m<sup>3</sup>, et de patins en caoutchouc de 230 mm. \* Ne comprend pas la hauteur des crampons.

## PERFORMANCES OPÉRATIONNELLES

Unité : mm



Code du modèle	ZX16-3 / ZX18-3					
	Bras de 0,93 m			Bras de 1,13 m		
	Toit abri à 3 montants	Toit abri à 2 montants	cabine	Toit abri à 3 montants	Toit abri à 2 montants	cabine
A Portée de fouille max.	3 790			3 970		
B Profondeur de fouille maximum	2 160			2 370		
C Hauteur d'attaque max.	3 560			3 660		
D Hauteur de déchargement max.	2 530			2 630		
E Rayon de rotation min.	1 500			1 590		
F Paroi verticale max.	1 820			2 010		
G Rayon de travail au rayon de rotation min. (Angle max. de rotation de la flèche)	1 230			1 310		
H Dégagement sous la lame au dessus du sol	195 / 245			195 / 245		
I Profondeur de décaissement de la lame	205 / 225			205 / 225		
J/J' Distance de déport	360 / 565			360 / 565		
Force de cavage du godet SAE : PCSA	12,6 (1 280)			12,6 (1 280)		
Force de cavage du godet ISO kN (kgf)	16,0 (1 630)			16,0 (1 630)		
Force de pénétration du bras SAE : PCSA	9,5 (970)			8,5 (870)		
Force de pénétration du bras ISO kN (kgf)	10,3 (1 050)			9,1 (930)		

L'illustration présente la ZX16-3 équipée d'un bras de 1,13 m, d'un godet de 0,044 m<sup>3</sup>, et de patins en caoutchouc de 230 mm.

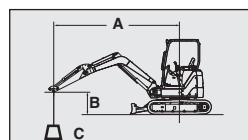
# CAPACITÉS DE LEVAGE

Notes : 1. Les mesures sont basées sur la norme ISO 10567.

2. La capacité de levage de la gamme ZAXIS ne dépasse pas 75 % de la charge de basculement avec la machine sur sol ferme et de niveau, ou 87 % de la capacité hydraulique totale.

3. Le point de charge est l'axe géométrique de la broche de montage à la jonction du godet et du bras.

4. Une astérisque (\*) Indique une charge limitée par la capacité hydraulique.



A : Rayon de chargement

B : Hauteur du point de chargement

C : Capacité de levage

## ZX16-3

Version avec toit abri, lame au sol, bras de 0,93 m

Mesures latérales ou à 360 degrés

Mesure sur l'avant

Unité : kg

Conditions	Hauteur du point de charge	Rayon de chargement						À portée max.		
		1,0 m		2,0 m		3,0 m				
										mètre
Patins en caoutchouc de 230 mm	2,0 m			382	*438			212	512	2,96
	1,0 m			348	*693	201	*436	179	437	3,25
	0 (Sol)			326	*801	193	*454	183	455	3,13
	-1,0 m	944	*1 318	328	*625			240	621	2,55

Version avec cabine, lame au sol, bras de 0,93 m

Conditions	Hauteur du point de charge	Rayon de chargement						À portée max.		
		1,0 m		2,0 m		3,0 m				
									mètre	
Patins en caoutchouc de 230 mm	2,0 m									
	1,0 m			376	*693	218	*436	195	472	3,25
	0 (Sol)			355	*801	211	*454	200	492	3,13
	-1,0 m	1 021	*1 318	357	*625			261	671	2,55

Version avec toit abri, lame au sol, bras de 1,13 m

Conditions	Hauteur du point de charge	Rayon de chargement						À portée max.		
		1,0 m		2,0 m		3,0 m				
									mètre	
Patins en caoutchouc de 230 mm	2,0 m					208	*362	191	462	3,16
	1,0 m			350	*631	199	*413	164	401	3,42
	0 (Sol)			322	*796	189	*453	166	415	3,32
	-1,0 m	923	*1 133	320	*680			209	536	2,79

Version avec cabine, lame au sol, bras de 1,13 m

Conditions	Hauteur du point de charge	Rayon de chargement						À portée max.		
		1,0 m		2,0 m		3,0 m				
									mètre	
Patins en caoutchouc de 230 mm	2,0 m					225	*362	208	498	3,16
	1,0 m			378	*631	216	*413	179	434	3,42
	0 (Sol)			351	*796	207	*453	182	449	3,32
	-1,0 m	999	*1 133	349	*680			228	580	2,79

## ZX18-3

Version avec toit abri, lame au sol, bras de 0,93 m

Mesures latérales ou à 360 degrés

Mesure sur l'avant

Unité : kg

Conditions	Hauteur du point de charge	Rayon de chargement						À portée max.		
		1,0 m		2,0 m		3,0 m				
									mètre	
Patins en caoutchouc de 230 mm	2,0 m			405	*438			227	872	2,96
	1,0 m			371	*693	216	*436	193	736	3,25
	0 (Sol)			350	*801	208	*454	198	775	3,13
	-1,0 m	997	*1 318	352	*625			258	1 112	2,55

Version avec cabine, lame au sol, bras de 0,93 m

Conditions	Hauteur du point de charge	Rayon de chargement						À portée max.		
		1,0 m		2,0 m		3,0 m				
									mètre	
Patins en caoutchouc de 230 mm	2,0 m									
	1,0 m			399	*693	233	*436	209	789	3,25
	0 (Sol)			377	*801	225	*454	214	830	3,13
	-1,0 m	1 071	*1 318	380	*625			279	1 190	2,55

Version avec toit abri, lame au sol, bras de 1,13 m

Conditions	Hauteur du point de charge	Rayon de chargement						À portée max.		
		1,0 m		2,0 m		3,0 m				
									mètre	
Patins en caoutchouc de 230 mm	2,0 m					223	*362	205	779	3,16
	1,0 m			373	*631	214	*413	177	673	3,42
	0 (Sol)			346	*796	204	*453	180	702	3,32
	-1,0 m	976	*1 133	344	*680			225	940	2,79

Version avec cabine, lame au sol, bras de 1,13 m

Conditions	Hauteur du point de charge	Rayon de chargement						À portée max.		
		1,0 m		2,0 m		3,0 m				
									mètre	
Patins en caoutchouc de 230 mm	2,0 m					240	*362	221	833	3,16
	1,0 m			401	*631	231	*413	191	721	3,42
	0 (Sol)			373	*796	221	*453	195	752	3,32
	-1,0 m	1 049	*1 133	372	*680			243	1 007	2,79

# ÉQUIPEMENTS

## ÉQUIPEMENT STANDARD

L'équipement standard pouvant varier selon les pays, veuillez contacter votre concessionnaire Hitachi pour de plus amples informations.

### MOTEUR

- Séparateur d'eau pour le carburant
- Réservoir de réserve de réfrigérant pour radiateur
- Pompe électrique d'alimentation carburant
- Filtre à huile moteur, de type cartouche
- Filtre à carburant

### SYSTÈME HYDRAULIQUE

- Leviers de commande de pilotage hydraulique
- Levier de neutralisation des commandes de pilotage avec démarrage du moteur au point mort
- Frein de stationnement de rotation
- Frein de stationnement de translation
- Filtre d'aspiration
- Filtre de retour prenant la totalité du débit
- Filtre de pilotage

### TOIT ABRI À 3 MONTANTS

- Toit abri ROPS/OPG
- Siège inclinable
- Siège suspendu
- Ceinture de sécurité
- Reposes poignets
- Prise électrique additionnelle

### TOURELLE

- Boîte à outils

### CHÂSSIS INFÉRIEUR

- Chenilles en caoutchouc de 230 mm
- Train de chenille rétractable (ZX18-3)

### ÉQUIPEMENT FRONTAL

- Bague HN
- Bras de 1,13 m
- Ligne hydraulique additionnelle

## ÉQUIPEMENT EN OPTION

L'équipement en option pouvant varier selon les pays, veuillez contacter votre concessionnaire Hitachi pour de plus amples informations.

### CABINE

- Cabine ROPS/OPG
- Chauffage
- Radio AM/FM
- Lave-glaces
- Dégivreur
- Siège inclinable
- Siège suspendu
- Ceinture de sécurité
- Reposes poignets
- Prise électrique additionnelle
- Essuie-glace

### TOIT ABRI À 2 MONTANTS

- Toit abri TOPS
- Siège inclinable
- Siège suspendu
- Ceinture de sécurité
- Reposes poignets
- Prise électrique additionnelle

### TOURELLE

- Filtre à air à deux éléments filtrants
- Système anti-vol

### ÉQUIPEMENT FRONTAL

- Bras de 0,93 m

Ces spécifications sont susceptibles de modifications sans préavis. Illustrations et photos montrent les modèles standard et peuvent comporter ou non l'équipement en option ; les accessoires et tout l'équipement standard peuvent présenter quelques différences dans les couleurs et les caractéristiques. Avant d'utiliser l'engin, veuillez lire attentivement le Manuel de l'opérateur pour un fonctionnement correct.



KS-FR123EU