

Zeus



37.7



37.8



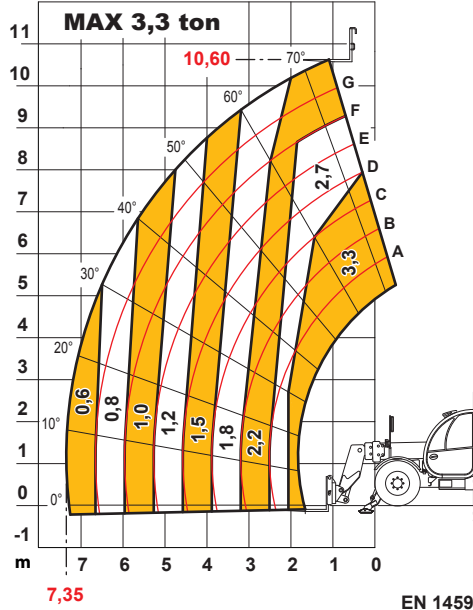
35.10



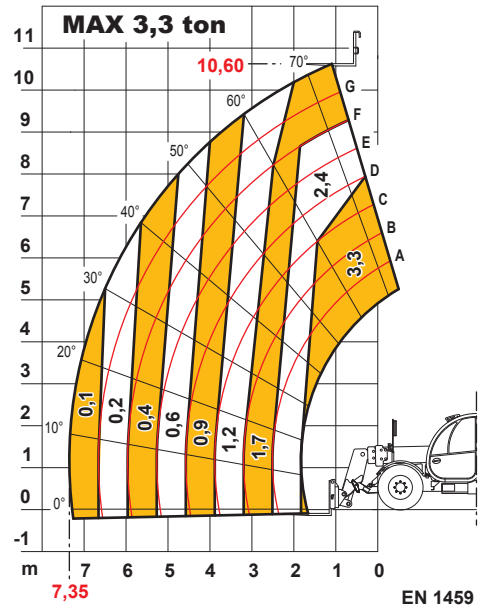
38.10



33.11



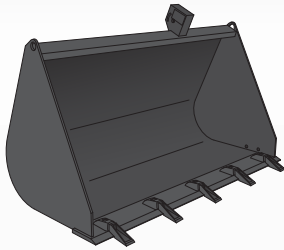
Zeus 33.11



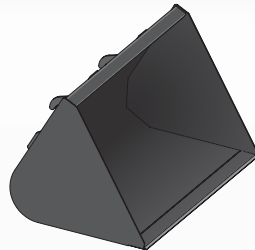
Zeus 33.11

Equipos y herramientas específicos para cualquier exigencia

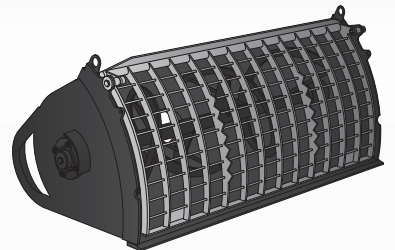
Cuchara con dientes



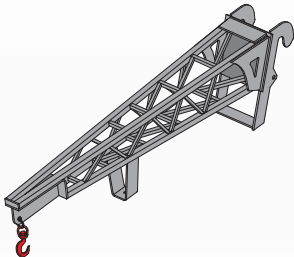
Cuchara para materiales ligeros



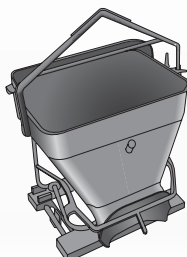
Cuchara mezcladora



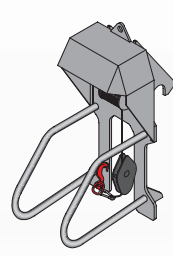
Alargador de torre



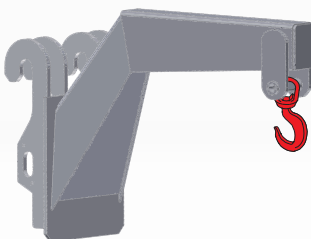
Cuchara



Cabrestante



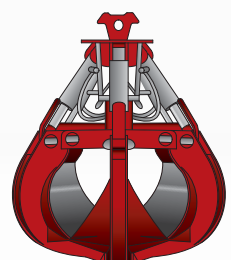
Brazo en cuello de cisne



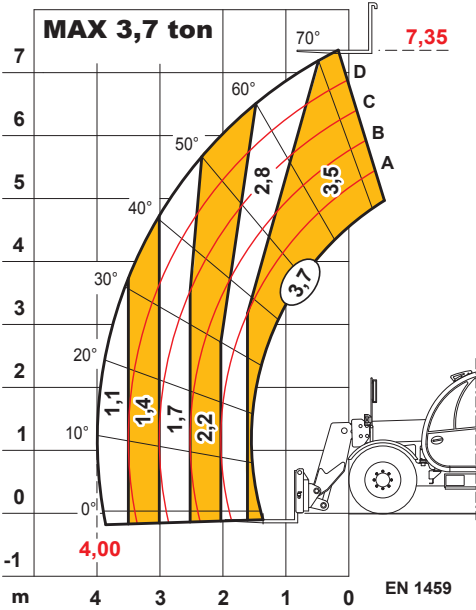
Cesta portamaterial



Pinza de pulpo



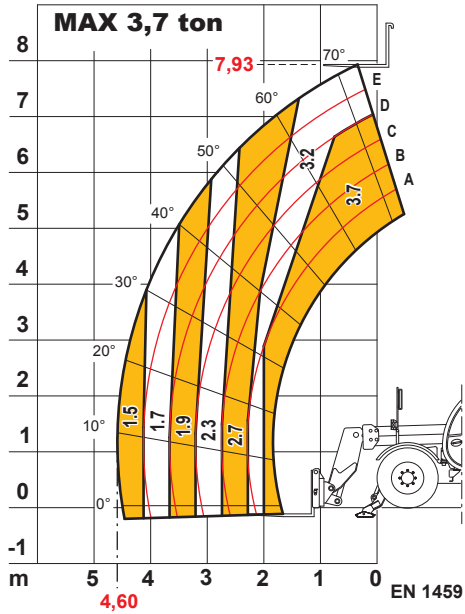
Esta es solo una parte de los muchos equipos y herramientas disponibles para las máquinas Dieci. Para conocer la gama entera de accesorios **PÓNGASE EN CONTACTO CON NOSOTROS** usando los datos indicados en el revés.



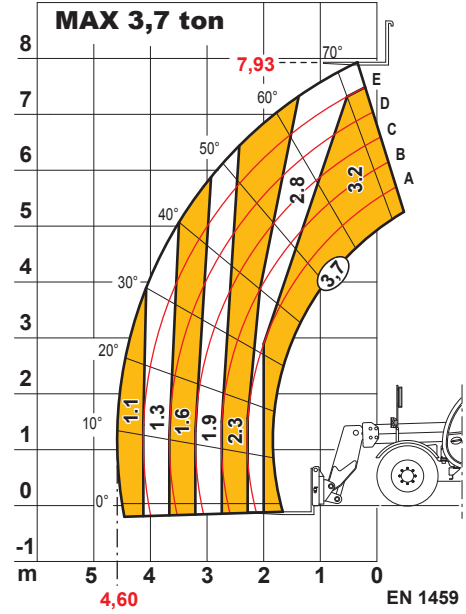
Zeus 37.7



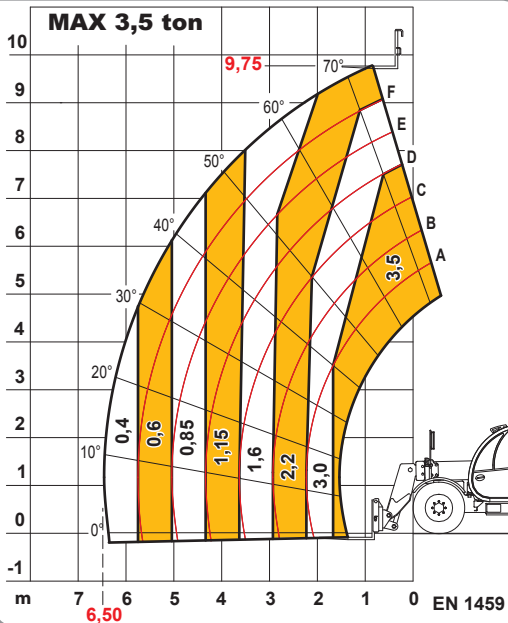
OPTIONAL



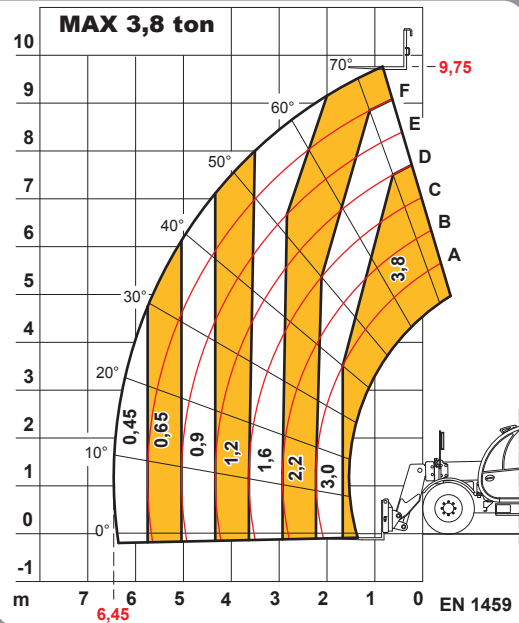
Zeus 37.8



Zeus 37.8



Zeus 35.10



Zeus 38.10

PRESTACIONES

	37.7	37.8	35.10	38.10	33.11
Capacidad máxima (kg)	3.700	3.700	3.500	3.800	3.300
Altura máxima de elevación (m)	7,35	7,93	9,75	9,75	10,60
Alcance máximo horizontal (m)	4,00	4,60	6,50	6,45	7,35
Alcance a la máxima altura (m)	0,20	0,35	0,84	0,84	1,09
Ángulo de balanceo de las horquillas	130°	130°	130°	130°	130°
Fuerza de desgarramiento (daN)	5.700	5.700	5.700	5.700	5.700
Tracción (daN)	7.300	7.300	7.300	7.300	7.300
Inclinación máxima superable	40%	40%	40%	40%	40%
Peso total sin carga (kg)	7.100	7.400	7.700	7.900	8.300
Velocidad máx. (km/h)	30*	30*	30*	30*	30*

* = referida a ruedas con un diámetro máximo admitido

(Bajo petición 40 km/h*)

BRAZO

Tiempos sin carga (en segundos)

	37.7	37.8	35.10	38.10	33.11
Elevación	10,2	11,8	10,2	10,8	11,8
Descenso	5,3	6,9	5,3	6,9	6,9
Salida	7,3	8,9	10,1	10,1	13,9
Replegado	4,1	5,4	7,0	7,0	8,9
Balanceo hacia adelante	3,7	3,9	3,9	3,9	3,9
Balanceo hacia atrás	2,4	2,4	2,4	2,4	2,4

Sistema de compensación patentado

MOTOR

	Iveco NEF 74 Kw	Iveco NEF 93 Kw
Modelo	Iveco NEF	Iveco NEF
Potencia máxima kW (HP):	74 (101)	93 (127)
Revoluciones por minuto (rpm):	2200	2200
Funcionamiento:	4 tiempos diésel	
Inyección:	directa mecánica	
Número y disposición de los cilindros:	4, verticales en línea	
Cilindrada (cm3):	4485	4485
Consumo específico a 2200 rpm (g/kWh):	230	230

Turbo compresor Aftercooler

Sistema de enfriamiento por líquido

SISTEMA HIDRÁULICO

Bomba de engranajes con caudal a máx. régimen (L/1'):	110
Presión máx. de trabajo (bar):	230
Mando distribuidor con joystick:	3 en 1

PUENTES DIFERENCIALES

Ejes de dirección: 2, con reductores epicicloidales
Tipos de dirección: 4 ruedas / transversal / 2 ruedas
Eje delantero: rígido
Eje trasero: oscilante
Freno de servicio en baño de aceite en el eje delantero con servofreno
Freno de estacionamiento con accionamiento negativo

REABASTECIMIENTOS (litros)

Sistema hidráulico (total)	140
Depósito de gasoil	95

ELEMENTOS OPCIONALES Y ACCESORIOS

A/C; Calentador Webasto; Tacómetro digital; Calentador de agua; Suspensión neumática del asiento; Faro en el extremo del brazo; Conexión rápida para accesorios; Auto-radio; Antirrobo; Protección de vidrio.

(Para otras personalizaciones, ponerse en contacto con el concesionario local)

TRANSMISIÓN

Transmisión hidrostática con bomba de caudal variable

Motor hidrostático con variación automática

Inversión electro-hidráulica

Pedal inching para avance controlado

Cambio de 2 velocidades con mando asistido

DISPOSITIVOS ESTÁNDAR

Dispositivo antivuelco con bloqueo de los movimientos agravantes

Toma hidráulica para instalación de accesorios en el extremo del brazo

Cabina cerrada insonorizada homologada ROPS - FOPS, con calefacción

Diferencial autobloqueante del puente delantero (limited slip 45%).

Elevalunas eléctrico

Sólo en modelos: 33.11

Estabilizadores con oscilación hidráulica independiente

NEUMÁTICOS

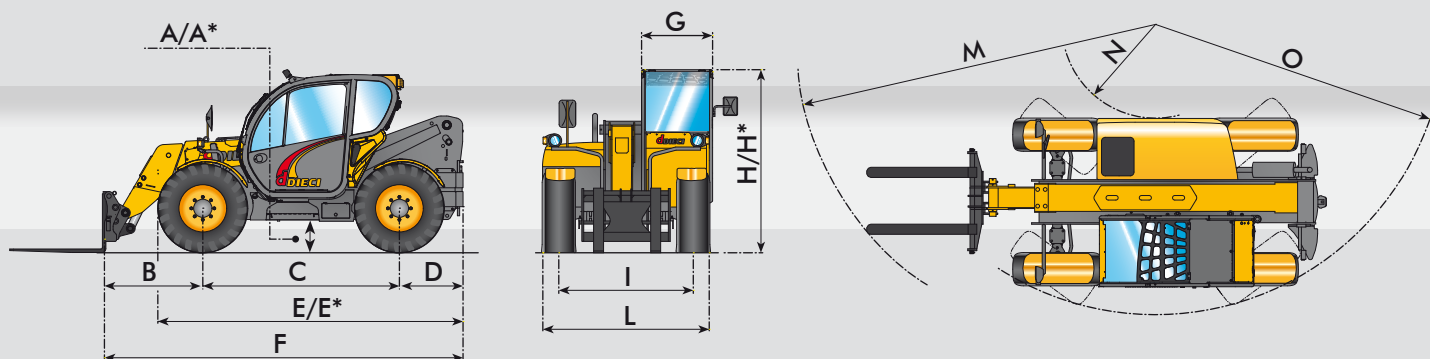
Neumáticos	405/70x20"
Alternativa	405/70x24"

DIMENSIONES
37.7
37.8
35.10
38.10
33.11

A/A*	440/480*	440/480*	440/480*	440/480*	440/480*
B	1380	1680	1380	1380	1680
C	2600	2600	2600	2600	2600
D	970	970	970	970	970
E/E*	4110/4160*	4110/4160*	4110/4160*	4110/4160*	4110/4160*
F	4950	5250	4950	4950	5250
G	940	940	940	940	940
H/H*	2310/2360*	2310/2360*	2310/2360*	2310/2360*	2310/2360*
I	1780	1780	1780	1780	1780
L	2220	2220	2220	2220	2220
M	4810	5060	4810	4810	5060
N	1240	1240	1240	1240	1240
O	3840	3840	3840	3840	3840

Medidas expresadas en milímetros

A* - E* - H* = Las medidas se refieren a las ruedas opcionales



A* - E* - H* = Las medidas se refieren a las ruedas opcionales



macchine edili ed agricole
dDIECI

Via E. Majorana, 2-4 42027 Montecchio Emilia (RE) ITALY

Tel. +39 0522 869611 Fax +39 0522 869791 (comm. le Estero) Fax +39 0522 869604 (comm.le Italia)

www.dieci.com - E-mail: info@dieci.com



Visibilidad de 360°

Desde el puesto de conducción, apreciablemente levantado, el innovador sistema de protección anticaída ubicado en el interior del habitáculo ofrece un campo visual sin igual a 360°.

Dos retrovisores independientes en ambos lados reducen al mínimo los ángulos muertos



Confort

Un elevador telescópico que piensa en todo... Con la puerta más grande a disposición en el mercado, acceder al puesto de conducción resultará muy cómodo; lo notará al instante. En el interior del habitáculo todo ha sido ideado para facilitar el trabajo al operador. Gracias a la integración del brazo en el panel derecho, además de reducir el esfuerzo del brazo se obtiene un acceso más cómodo al joystick. La atenta distribución de las rejillas de ventilación maximiza la eficiencia del sistema de calefacción y climatización para obtener una difusión perfecta del aire en el interior del habitáculo.



Motor: bajos consumos, alto rendimiento

Concebidos para usos intensivos, garantizan un altísimo nivel de fiabilidad a lo largo del tiempo.

Los nuevos motores TIER III garantizan una elasticidad apreciable, suministrando la máxima potencia también con regímenes bajos y un funcionamiento silencioso sin igual.

Además, con la posibilidad de equipar la máquina con un filtro contra partículas se obtiene una drástica reducción de los consumos.



Seguridad

La seguridad, que para nosotros es una prioridad absoluta, está garantizada por un sistema electrónico, de serie en todos los modelos, que permite tener siempre bajo control el peso en las horquillas o en los equipos durante las maniobras de trabajo.

El limitador de carga gestiona de manera flexible y atenta tanto los equipos estándar como las aplicaciones específicas.



Diseño

Desde siempre, Dieci considera el diseño un aspecto fundamental en la ideación de sus productos.

Esta filosofía se hace palpable gracias a la realización de la nueva cabina y a la nueva estilización del chasis.

Con gran atención, los ingenieros de Dieci han sabido interpretar la demanda de un habitáculo cómodo y funcional, creando una cabina espaciosa y ergonómica con formas de gran gusto.



Gran agilidad y radios de dirección reducidos

Una de las características que mejor representan los elevadores telescópicos Dieci es la manejabilidad. Los radios de dirección, sumamente reducidos, asociados a los ejes de alta capacidad, dan a la máquina agilidad y potencia a la vez. Las cuatro ruedas motrices y la posibilidad de dar a las ruedas dirección en tres modalidades diferentes, permiten trabajar en cualquier tipo de terreno. Terrenos fangosos, zonas de montaña, espacios angostos y muchas más condiciones extremas, dejarán de ser un obstáculo.