

# SCHEDA TECNICA

## ZED 29 J ATEGO 10.5t

### DATI TECNICI

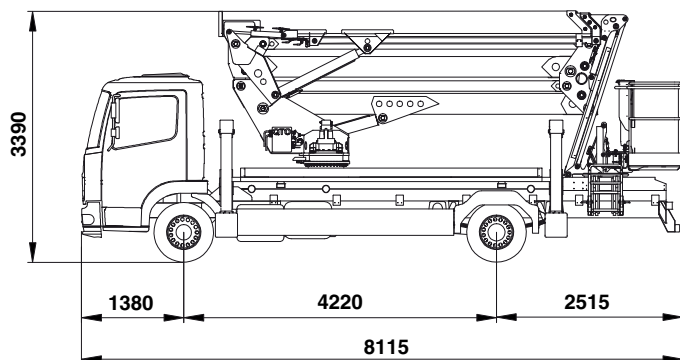
- Braccio a due elementi articolati a doppio parallelogramma + braccio telescopico (braccio base + due sfili + jib)
- Movimentazione pantografo con bielle
- Rotazione torretta di 360° continui su ralla
- Comandi elettroidraulici proporzionali da terra e dal cestello in posizione verticale
- Avviamento ed arresto motore veicolo dal cestello e da terra
- Pianale antiscivolo in alluminio con installate retrotorretta spondine portattrezzi
- Cestello in tubolare di alluminio
- Rotazione del cestello idraulica 90° destra + 90° sinistra
- Livellamento cestello a parallelogramma idraulico
- Cella di carico per controllo carico in cestello
- N° 1 faro lampeggiante
- N° 4 stabilizzatori a piazzamento oleodinamico con sensori di contatto terreno
- Impianto oleodinamico alimentato da pompa ad ingranaggi installata sulla presa di forza del veicolo
- Presa elettrica 230V AC CE in cestello
- Cicalino innesto presa di forza
- Contatore in cabina
- Verniciatura standard colore blu (RAL 5017) oppure bianco (RAL 9010)
- Certificazione CE
- Collaudo MCTC come veicolo ad uso speciale

### PRESTAZIONI

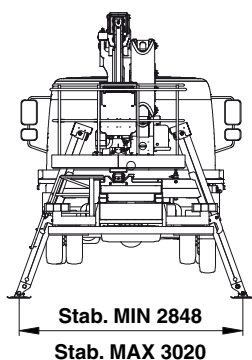
Altezza di lavoro	28.7 m
Altezza piano di calpestio	26.7 m
Sbraccio	15.5 m
Portata	230 kg
Dim. cestello	1800x700x1100 mm
PTT minimo	10,5 t



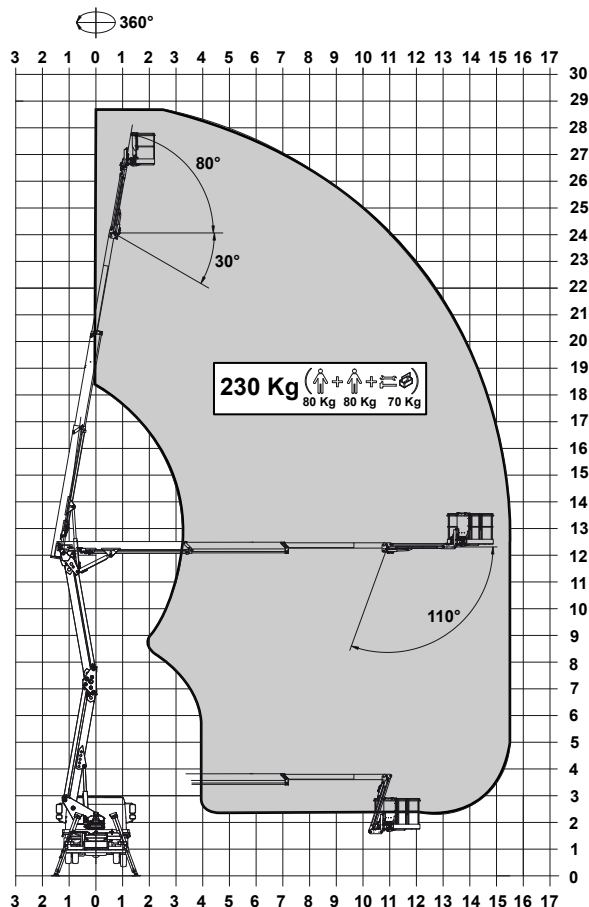
## DIMENSIONI



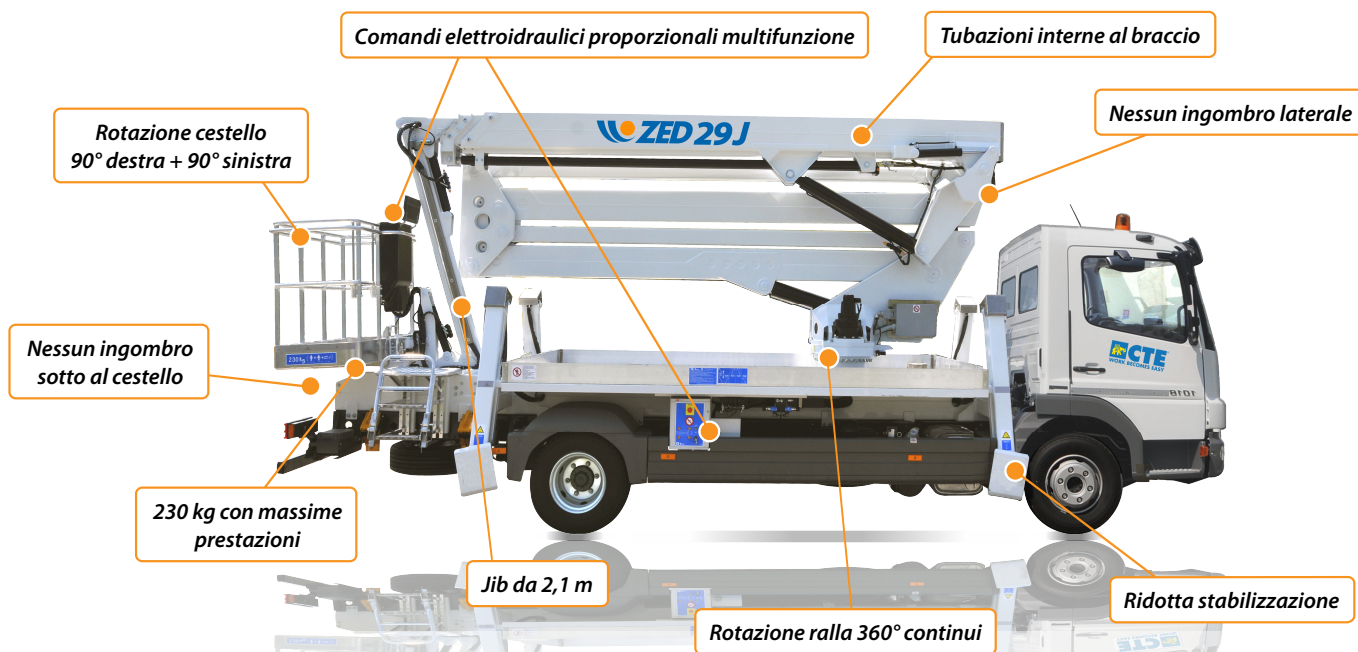
## STABILIZZAZIONE



## AREA DI LAVORO



## PUNTI DI FORZA



I dati contenuti nella presente scheda non sono impegnativi. Criterio di apporare hanno solo scopo illustrativo. ZED 29J ed 09/10\_Ita



**CTE S.p.A.**

Sede e Stabilimento di Rovereto (Tn): via Caproni, 7  
tel. +39 0464.48.50.50 - fax +39 0464.48.50.99

Stabilimento di Bertinoro (Fc): viale 2 Agosto, 670  
tel. +39 0543.44.88.30 - fax +39 0543.44.83.43

e-mail: [info@ctelift.com](mailto:info@ctelift.com)

CTE UK Ltd - Enderby Leicestershire - UK

CTE FRANCE Sas - Achères - Saint Clair du Rhone - France



**Punti assistenza vendita**

Bari, Bologna, Cagliari, Catania, Cesena, Dolo, Fano, Ferrara, Firenze, Forlì, Genova, Milano, Modena, Napoli, Palermo, Pisa, Pistoia, Perugia, Pordenone, Ragusa, Roma, Rovereto, Sassari, Taranto, Torino, Udine.



[www.ctelift.com](http://www.ctelift.com)