



AMAZONE

Épandeurs portés **ZA-M**



Les épandeurs
AMAZONE satisfont
la norme environne-
mentale européenne

Épandeurs portés ZA-M



SPEED
spreading

L'épandeur porté ZA-M avec sa capacité de 3 000 litres maximum et sa largeur de travail jusqu'à 36 mètres est une machine idéale pour les exploitations agricoles et les entrepreneurs qui recherchent une technique éprouvée et fiable. Les agitateurs haut rendement avec leurs disques à rotation lente préservent les granulés et assurent un flux d'engrais très régulier.



ZA-M

**Il a fait ses preuves plus de 100 000 fois,
Précis et fiable**

	Page
Vos avantages d'un seul coup d'œil	4
Gamme ZA-M Rehausses	6
Système d'épandage Boîte de vitesses à bain d'huile	8
Réglage du débit et de la largeur de travail	10
SBS – Système Soft Ballistic	12
Équipement	14
Systèmes d'épandage en bordure Dispositifs de bordure	16
Limiter AMAZONE	18
ZA-M avec commande hydraulique de trappe ZA-M Easy	20
Spreader Application Center Service Amaconnect EasyCheck	22
Caractéristiques techniques	24

❗ « Le ZA-M Amazone a été remanié. Le nouveau pilotage a été au centre du développement. »
(top agrar – Rapport « Un épandage tout simplement confortable » - 09/2021)

❗ « Même avec les semences d'herbe, l'épandeur répartit la semence avec une grande précision et de façon très homogène. »
(Entreprises équestres Profi-Magazin – Test pratique · 05/2016)

De **1 200 à 3 000 litres**
Capacités de trémie

SBS – Soft Ballistic System pour
un respect optimal de l'engrais

Largeur de travail jusqu'à **36 m**

Vitesse de rotation des disques

720 tr/min



Récapitulatif de vos avantages :

- ⊕ Trémie double cône de forme optimisée pour un contrôle permanent du fonctionnement et une précision renforcée
- ⊕ Tamis de remplissage à mailles fines pour prévenir tout incident pendant l'épandage ; faciles à replier et à fixer pour le nettoyage de la machine
- ⊕ Système d'épandage entièrement en acier inoxydable
- ⊕ Confort et sécurité grâce au réglage simple et aisé du débit et de la largeur de travail
- ⊕ Doubles trappes permettant un dosage précis et des ouvertures et fermetures instantanées en bout de champ
- ⊕ SafetySet avec éclairage pour les déplacements routiers, plaques de signalisation et arceau de protection en standard

éprouvé plus de **100 000** fois

Systeme à doubles trappes



Systeme d'épandage en bordure **Limitier**



Les épandeurs
AMAZONE satisfont
la norme environne-
mentale européenne



POUR PLUS D'INFORMATIONS
www.amazone.fr/za-m

La gamme épandeurs

AMAZONE propose l'épandeur approprié à chaque exploitation !

Type	ZA-M 1002 Special	ZA-M 1202	ZA-M 1502
Largeur de travail (m)	10 – 36		
Capacité de trémie (l)	1200 – 1700 (charge utile de 1800 kg max.)	1200 – 2700 (charge utile de 3100 kg max.)	1500 – 3000 (charge utile de 3100 kg max.)
Rehausses possibles	avec 1 x S 500	avec 1 x S 500 ou avec 2 x S 500 ou avec 3 x S 500 ou avec 1 x L 1000 ou avec S 500 + L 1000	

L'épandeur compact : ZA-M 1002 Special



ZA-M 1002 Special

Des dimensions à la carte : ZA-M 1202 et ZA-M 1502



ZA-M 1202



ZA-M 1502

Vos avantages en standard :

- ✔ SafetySet avec éclairage pour les déplacements routiers, plaques de signalisation et arceau de protection en standard
- ✔ Les capacités de trémie sont modulables grâce à des rehausses combinables
- ✔ Confort et sécurité grâce au réglage simple et aisé du débit et de la largeur de travail
- ✔ Boîtier d'entraînement à bain d'huile ne nécessitant aucun entretien et doté d'un dispositif de sécurité intégré contre la surcharge – éprouvé plus de 100 000 fois
- ✔ Châssis robuste couplé à des organes d'épandage en acier inoxydable
- ✔ Système très efficace à doubles trappes pour le réglage du débit et l'ouverture/fermeture
- ✔ Kit d'étalonnage, tableau d'épandage et disquette de calcul fournis en standard
- ✔ Supports de rangement pour éviter l'encrassement des raccords hydrauliques
- ✔ Tamis de remplissage à mailles fines pour prévenir tout incident pendant l'épandage ; faciles à replier et à fixer pour le nettoyage de la machine

Les rehausses

Rapidement augmenter ou diminuer la capacité de la trémie



✔ Rehausse S 500 – Étroite



✔ Rehausse L 1000 – Large

Rehausse S – L'étroite

La rehausse S plus étroite permet des déplacements avec une largeur moindre. La trémie est directement remplie avec une benne basculante ou des big-bags.



Remplissage avec une benne basculante

Rehausse L – La large

La grande largeur de remplissage de 2,76 m vous offre une sécurité suffisante lors du remplissage avec les larges godets des chargeurs frontaux. La rehausse L, plus large, est particulièrement recommandée en cas d'utilisation de grands chargeurs frontaux.



Remplissage par Bigbag



Remplissage avec chargeur industriel

❗ « Les marquages en relief des litres sur la tôle de trémie représentent un détail fort appréciable. Des rehausses de 500 ou 1 000 l peuvent être mises en place. »
(top agrar – Rapport « Un épandage tout simplement confortable » · 09/2021)

Mécanisme d'épandage en acier inoxydable



Le nec plus Ultra

Sur les épandeurs ZA-M, l'ensemble du mécanisme d'épandage est en acier inoxydable :

- ✔ les cônes de descente avec les spirales d'agitation
- ✔ toute la partie inférieure avec les trappes de dosage et les trappes hydrauliques
- ✔ les disques d'épandage avec les aubes de projection
- ✔ les tôles défectrices intégrales

SBS – Soft Ballistic System

Combinaison parfaite :

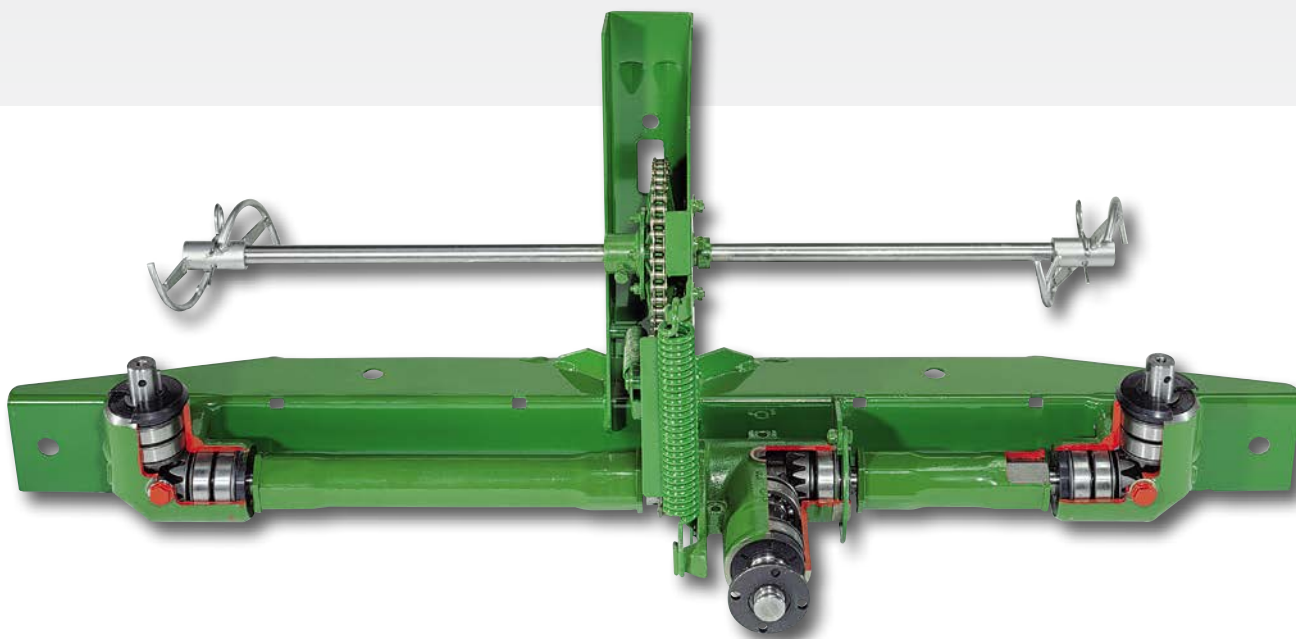
- ✔ de l'organe agitateur
- ✔ du cône de descente
- ✔ de la partie inférieure
- ✔ de la double trappe
- ✔ des disques d'épandage et des tôles défectrices

Vos avantages :

- ✔ Entretien facile grâce à la structure ouverte de l'épandeur
- ✔ Fonctionnement parfait grâce à un boîtier d'entraînement robuste à bain d'huile ne nécessitant aucun entretien, un entraînement par chaîne en acier inoxydable de l'arbre agitateur, des ressorts et des vérins hydrauliques largement dimensionnés et un châssis de construction robuste

Le boîtier d'entraînement à bain d'huile

éprouvé plus de 100 000 fois

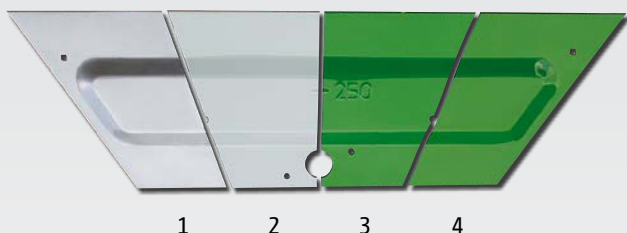


Excellente longévité

Le boîtier à bain d'huile s'avère être le centre vital indestructible de l'épandeur deux disques AMAZONE. Les boîtiers AMAZONE ont fait leurs preuves plus de 100 000 fois, elles sont sans entretien et offrent une sécurité de surcharge intégrée pour éviter les dommages.

Processus de production efficace : des mesures de protection de l'environnement dès le début

- ✔ Economie d'énergie grâce à l'optimisation des processus de production en grande série
- ✔ Mise à profit optimale des matériaux bruts grâce à une technique de découpe et de pliage pilotée par ordinateur
- ✔ Processus modernes de peinture par cataphorèse garantissant une protection supérieure contre la corrosion (standard automobile)



- ✔ Peinture multicouches haute qualité
 - 1) Tôle en acier
 - 2) Phosphatation au zinc (couche cristalline)
 - 3) Première couche par immersion cataphorèse
 - 4) Laque de finition

Le réglage du débit

Simple – sûr – précis

Réglage du débit sans aucun outil

La quantité et la largeur d'épandage sont réglées à l'aide d'un tableau d'épandage exhaustif. Des échelles graduées largement dimensionnées vous aident à régler avec précision le débit au moyen de la trappe de dosage.

Le réglage peut être réalisé manuellement à l'arrière ou électriquement sur un terminal utilisateur EasySet 2.



Trappe de dosage

Tiroir



- ✔ La dose d'engrais réglée peut être appliquée sur le disque d'épandage en ouvrant et en fermant la trappe coulissante, indépendamment du côté.

- ✔ La quantité épandue peut être contrôlée par un simple étalonnage pour déterminer les caractéristiques de l'engrais (écoulement, etc.).

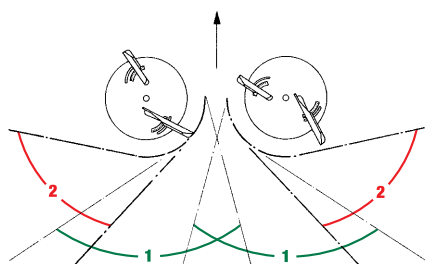
Le réglage de la largeur de travail

Facilité d'utilisation jusque dans les moindres détails

Les disques d'épandage OmniaSet pour une précision maximale

Équipés d'aubes d'épandage pivotantes, les disques d'épandage OmniaSet créent un modèle d'épandage extrêmement précis et fiable. Les aubes d'épandage se règlent facilement, sans outil et de manière très précise au moyen d'une échelle graduée bien lisible, située dans le champ de vision de l'utilisateur. AMAZONE vous propose des tableaux d'épandage complets pour toutes les variétés d'engrais, les semences et les herbicides. Entièrement conçus en acier inoxydable, les disques d'épandage OmniaSet sont faciles à monter.

Pour produire des céréales de qualité, une fertilisation tardive est préférable. Ce processus est très facile avec les disques d'épandage AMAZONE, il suffit de relever les ailerons mobiles équipés de série sur les aubes d'épandage.



Quatre nappes pour une répartition transversale optimale



Largeurs de travail des disques OmniaSet pour ZA-M

OM 10 - 12	OM 10 - 16	OM 18 - 24	OM 24 - 36
10 – 12 m	10 – 16 m	18 – 24 m	24 – 36 m (avec revêtement en métal dur)

Largeurs de travail maximales avec les disques OM 24-36 des ZA-M

Ammonitrate	Potasse	Urée granulée	Urée perlée
36 m	36 m	32 m	30 m

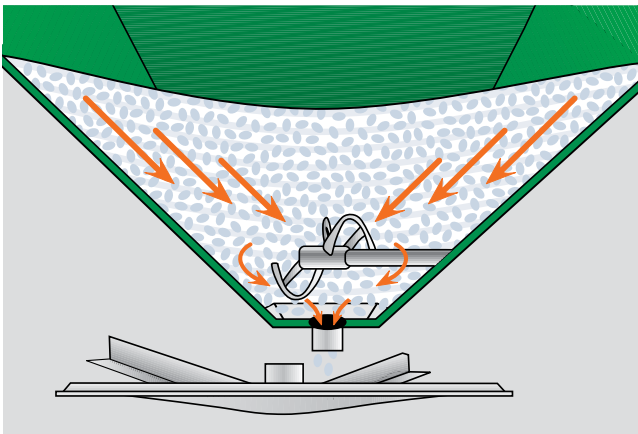
SBS – Soft Ballistic System

Le concept : une manipulation en douceur des engrais pour une fiabilité renforcée



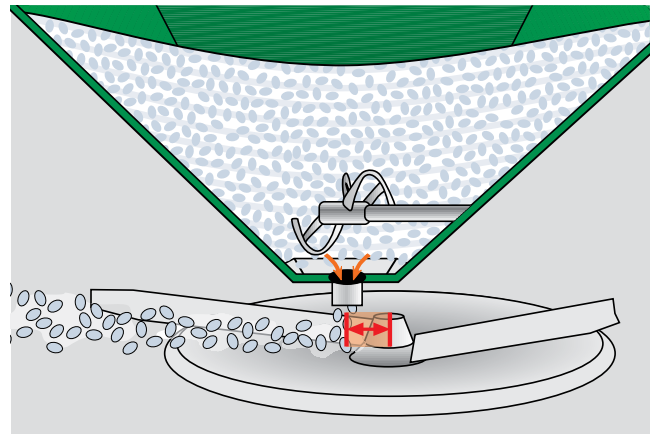
1 Guidage en douceur :

Le Soft Ballistic System AMAZONE comprend des organes agitateurs dont la forme permet un prélèvement de l'engrais sur une large surface de la trémie. Cela évite la formation de cône d'engrais au centre de la trémie.



2 Dépôt en douceur :

La chute de l'engrais juste au centre du disque d'épandage est un avantage car la vitesse linéaire des aubes d'épandage est très faible à cet endroit.



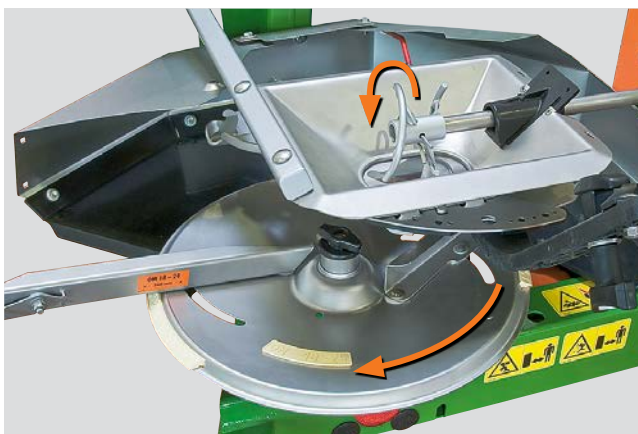
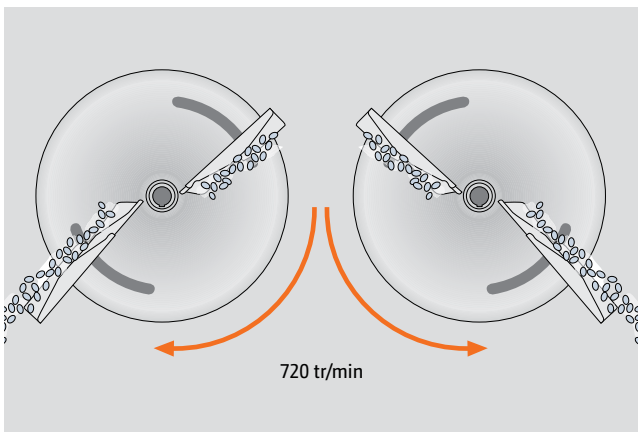
Securité en série

Les engrais minéraux doivent être manipulés avec beaucoup de douceur pour permettre un épandage précis et exact sur toute la largeur de travail. Les engrais abîmés dans l'épandeur ne peuvent plus être répartis avec précision.

Le Soft Ballistic System AMAZONE, garant de cette précision, fait d'ores et déjà partie des équipements standard des épandeurs portés ZA-M. L'agitateur, les éléments de dosage et les disques d'épandage sont harmonisés au mieux les uns par rapport aux autres. L'engrais est ainsi préservé et vos rendements sont assurés.

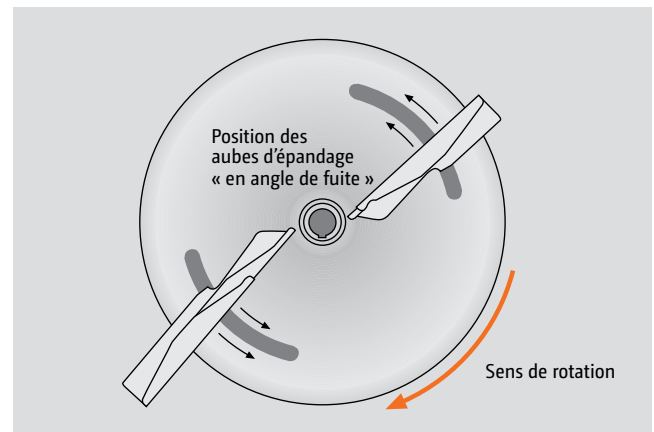
3 Mouvement de rotation en douceur :

Avec une vitesse de rotation des disques de seulement 720 tr/min, le Soft Ballistic System AMAZONE prend en charge et projette votre engrais en douceur. Même les variétés d'engrais ayant une faible résistance à la rupture conservent leurs caractéristiques d'épandage.



4 Projection en douceur :

Avec le Soft Ballistic System AMAZONE, seule l'énergie nécessaire pour une trajectoire optimale et une courbe d'épandage précise est appliquée sur l'engrais.



Équipement

Parfait jusque dans les moindres détails



- ❗ « On obtient alors un dosage précis en combinaison avec un rendement élevé. En effet la régulation en fonction de la vitesse permet de rouler lentement en fourrière et plus vite dans la parcelle. »

(top agrar – Rapport « Un épandage tout simplement confortable » - 09/2021)



Roulettes de manutention

Un équipement spécial très pratique : les robustes roulettes de manutention facilitent l'attelage et le dételage de l'épandeur, ainsi que les manœuvres dans la cour. Les roulettes s'enlèvent rapidement.



Arbre à cardans « TeleSpace »

L'attelage et le dételage de l'épandeur sont encore plus confortables avec l'arbre à cardans télescopique « Tele-Space ».

Bâche repliable

La bâche de trémie repliable est très facilement relevée pour le remplissage. L'épandage d'engrais peut ainsi se poursuivre, même en cas de mauvaises conditions atmosphériques.

Dispositif d'éclairage avant / Échelle intégrée

Avec la rehausse large, l'identification conforme à la circulation routière est complétée par un éclairage frontal. L'échelle intégrée sur le côté gauche permet de bien voir l'intérieur de la trémie et facilite les opérations de contrôle et de nettoyage.



❗ « La bâche est aussi très facile à replier et elle protège la trémie des saletés et de la pluie. »

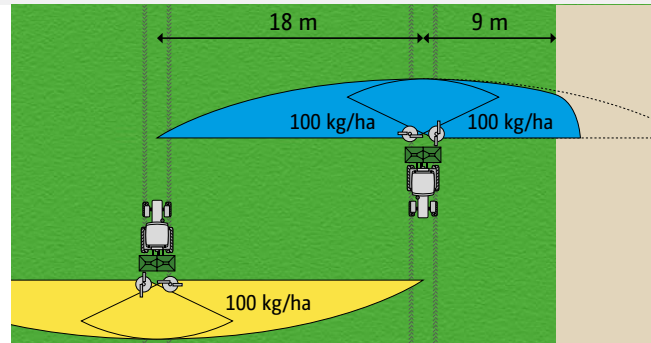
(top agrar – Rapport « Un épandage tout simplement confortable » - 09/2021)

Protection active de l'environnement

- L'épandage rentable et écologique pose de sévères exigences en ce qui concerne l'exécution. La fertilisation responsable en termes écologiques des bordures d'une parcelle de terrain en conformité avec les directives de protection de l'environnement est impossible à réaliser sans la mise en œuvre de systèmes d'épandage en limite modernes.

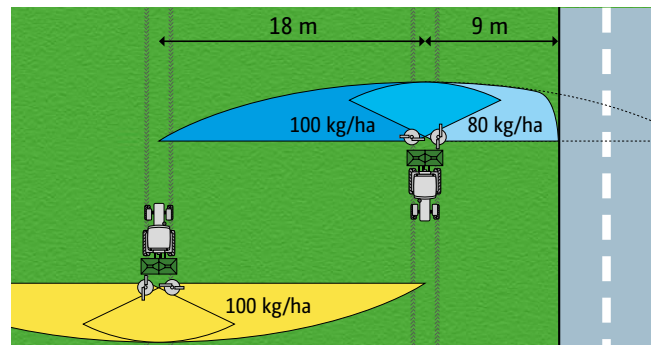
Epandage en bordure (réglage privilégiant le rendement)

La parcelle attenante est utilisée à des fins agricoles. La projection d'une quantité minimale d'engrais au-delà de la limite du champ est donc tolérée. La répartition de l'engrais à l'intérieur du champ se situe également en bordure du champ à 80% de la valeur de consigne.



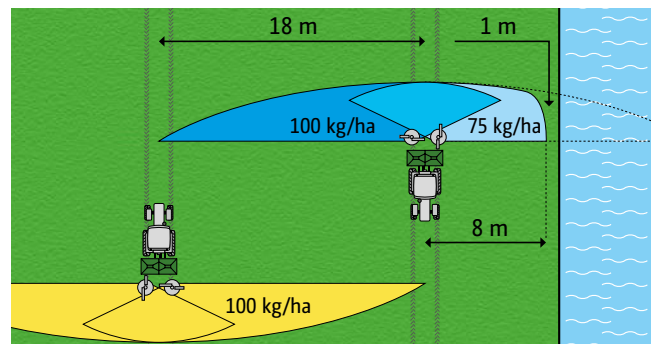
Epandage en limite (réglage privilégiant l'environnement)

Si la parcelle est bordée d'une route ou d'une piste cyclable, l'engrais ne doit pas être projeté au-delà de la limite du champ. Pour qu'il n'y ait pas de surfertilisation à l'intérieur du champ, la quantité épandue côté limite doit être réduite. Il en résulte une faible sous fertilisation avant la limite du champ. Le processus d'épandage en limite satisfait aux exigences du décret concernant l'emploi des fertilisants.



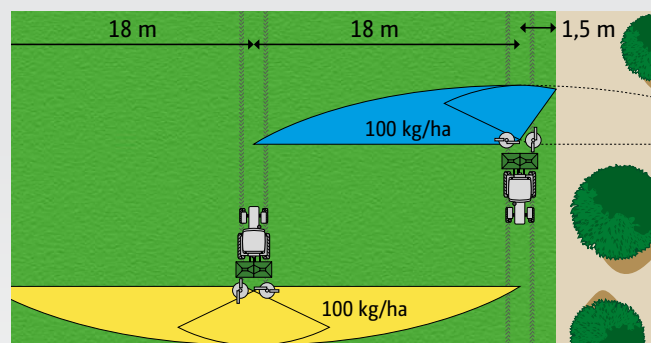
Epandage au bord de fossés (réglage privilégiant l'environnement)

Lorsque des eaux de surface se trouvent en bordure du champ, une distance d'un mètre doit être respectée à l'aide d'un dispositif d'épandage en limite, conformément au décret concernant l'emploi des fertilisants ; cette distance s'élève à trois mètres en l'absence de dispositif d'épandage en limite. Pour qu'il n'y ait pas de surfertilisation à l'intérieur du champ, la quantité épandue en limite doit être réduite.



Epandage en bordure – premier jalonnage en bordure de champ

Si la première voie jalonnée est en bordure de champ, l'épandage en bordure (réglage privilégiant le rendement) entraîne la désactivation unilatérale de l'épandeur. Une très faible quantité d'engrais est projetée au-delà de la limite du champ, la fertilisation reste optimale à l'intérieur du champ.



Dispositif d'épandage en bordure

Avec les dispositifs d'épandage en bordure AMAZONE, vous respectez parfaitement toutes les exigences du décret en vigueur concernant l'emploi des fertilisants.

Disque Tele-Set

Un changement de disque sans outil permet de passer de l'épandage normal à l'épandage en limite, en bordure ou au bord de fossés.



Déflecteur de bordure, côté gauche

Le déflecteur unilatéral de bordure rabattu manuellement représente une solution économique afin de réaliser l'épandage en bordure à gauche dans le sens de l'avancement.



Déflecteur de bordure, bilatéral

Le déflecteur de bordure bilatéral peut être utilisé vers la gauche, la droite ou les deux. Ainsi, le passage du tracteur ne reçoit pas d'engrais. Réglable pour différents engrais et adapté aux cultures spéciales, de nombreuses applications sont possibles. Montage et démontage rapides, simples et sans outil.



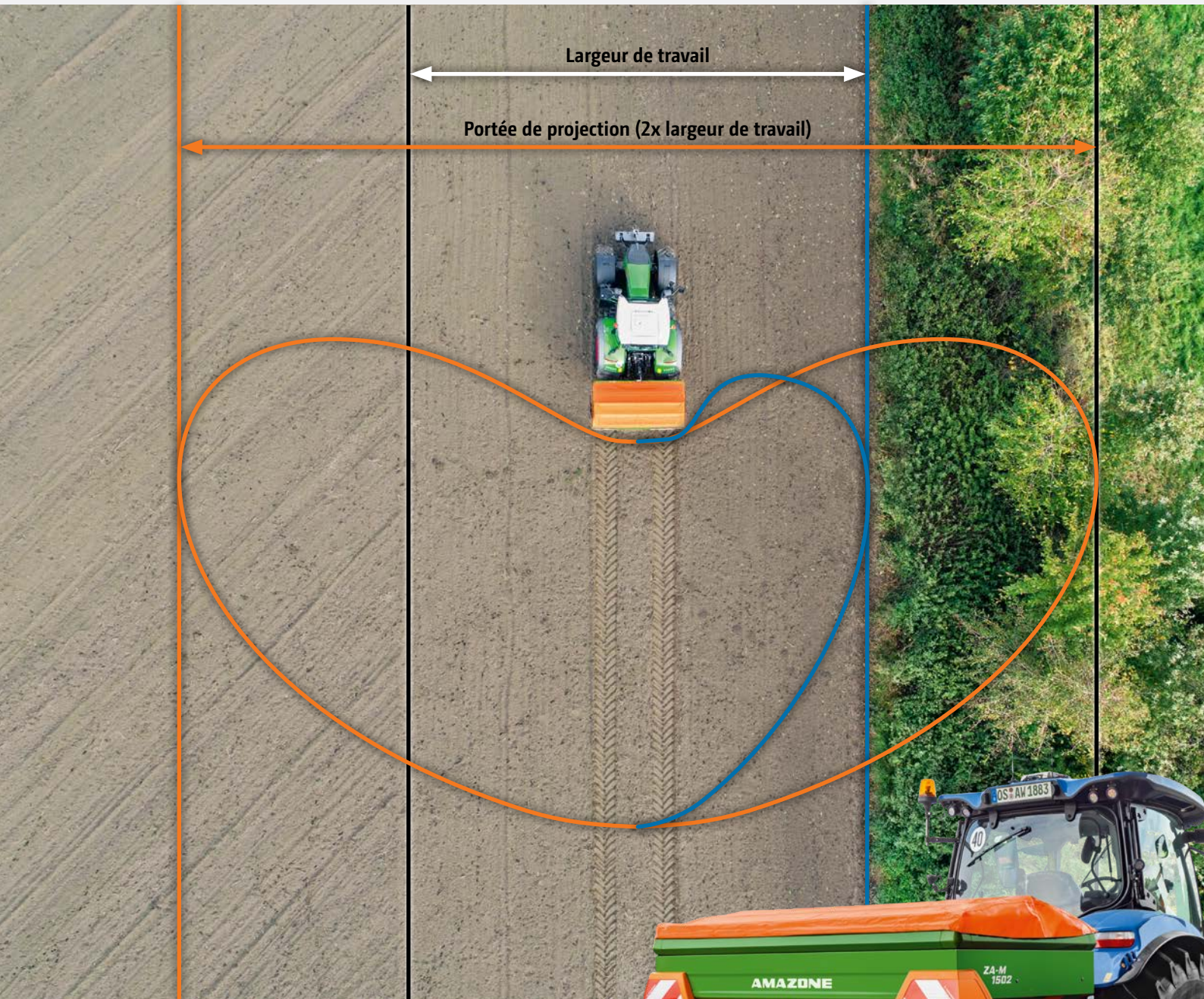
Limiter AMAZONE côté droit ou côté gauche

Sur le ZA-M vous avez le choix : Limiter pour le côté droit ou le côté gauche. Sur les tracteurs modernes, la plupart des éléments de commande se trouvent à droite, à côté du siège de conducteur. Le Limiter côté droit rend alors l'épandage en limite plus confortable et clair. Le Limiter intégralement réalisé en acier spécial est simplement positionné dans les zones d'épandage. Le bloc de lamelles provoque alors une modification de direction pour une partie de l'engrais. On obtient ainsi une courbe d'épandage optimale en bordure de parcelle.



Limiter AMAZONE

Épandage confortable en limite – Sans s'arrêter ni descendre



— Épandage normal — Épandage en bordure





Limiter désactivé ou en position de transport



Limiter en position de travail

Épandage impeccable en limite et en bordure

Le Limiter est un nouveau système d'épandage de bordure qui est utilisé lorsque le premier passage se situe à une demi-largeur de travail du bord de la parcelle. Il sert à épandre en bordure, en limite et au bord de fossés.

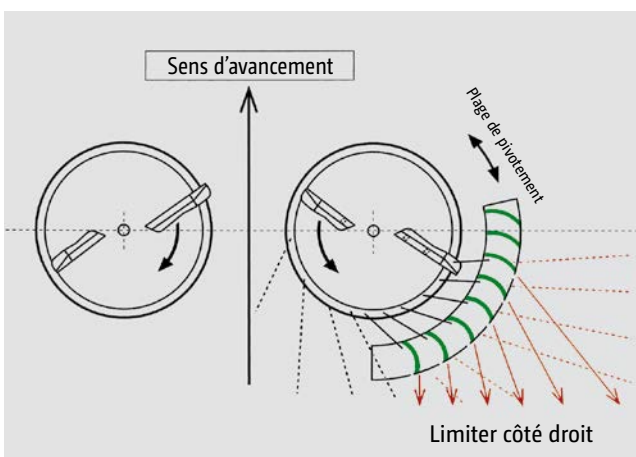
Grâce au Limiter, il n'est pas nécessaire de s'arrêter, d'interrompre le travail ou de descendre du tracteur, c'est le principal avantage de ce système.

Le terminal EasySet 2 permet de réduire le débit pour l'épandage en bordure et en fossé.

Le Limiter est déplacé sur un châssis robuste à l'intérieur d'une plage de pivotement largement dimensionnée.

Il peut ainsi être réglé sur la position souhaitée pour l'épandage en bordure, en limite ou au bord de fossés, en fonction de la variété d'engrais. Les données précises à ce sujet sont mentionnées sur le tableau d'épandage et sur un autocollant apposé sur la machine. Lorsqu'il n'est pas utilisé, le Limiter est simplement pivoté vers le haut au moyen d'un vérin hydraulique.

Principe de fonctionnement du Limiter



- ✔ Le Limiter est basculé en position travail (dans le flux d'engrais) hydrauliquement depuis la cabine.

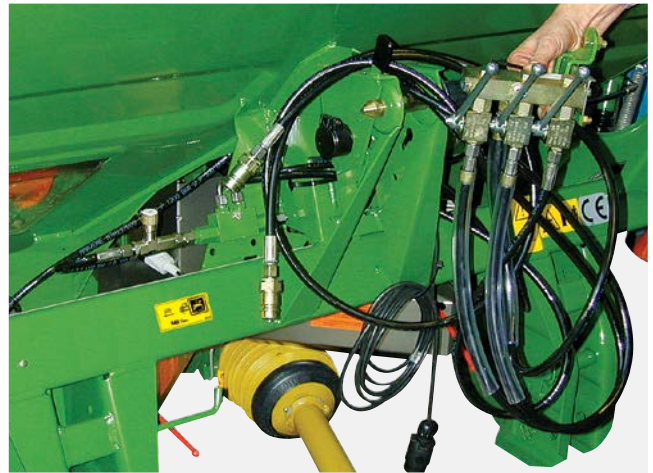
ZA-M

Avec commande hydraulique de trappe

Pilotage simple, direct de l'épandeur porté ZA-M

L'épandeur porté ZA-M avec commande hydraulique de trappe offre une possibilité simple de pilotage direct de la trappe côté gauche ou côté droit, par le biais de deux distributeurs hydrauliques double effet du tracteur.

Les trappes de dosage en-dessous des ouvertures peuvent être réglées manuellement par le biais d'un levier de réglage à gauche et à droite.



Vos avantages :

- ✔ Commande de trappe hydraulique indépendante par deux distributeurs double effet
- ✔ Une vanne simple 3 voies est également proposée si votre tracteur ne dispose pas d'un nombre suffisant de raccords.
- ✔ Aucun terminal utilisateur nécessaire
- ✔ Épandage en bordure via le Limiter avec réduction manuelle du débit



ZA-M Easy

Avec le terminal utilisateur EasySet 2 spécifique à la machine

Réglage et pilotage électriques confortables

Le terminal utilisateur EasySet 2 offre la possibilité de régulation automatique de débit en fonction des variations de vitesse d'avancement. Les dimensions des trappes de sortie sont modulées par un réglage automatique des positions de trappes pour que le débit reste toujours identique. Il suffit d'un raccord électrique 12 V pour le terminal utilisateur. Pour transmettre le signal de vitesse, l'utilisateur dispose en option d'un capteur X (comptage des impulsions), d'un câble de liaison signal (transmission de la vitesse du tracteur) ou d'une antenne GPS.

EasySet 2, associé à la commande électrique de trappe, offre l'avantage d'adapter le dosage avec une très grande précision. La dose souhaitée est saisie sur le terminal au kilogramme près et peut être augmentée ou réduite des deux côtés ou d'un seul côté durant l'épandage, confortablement depuis la cabine du tracteur. Cet avantage est conservé durant l'épandage en bordure, en limite ou en fossé.

La nouvelle commande machine est complétée par la fonction confortable d'étalonnage de débit semi-automatique et de vidange du reliquat.



Vos avantages :

- ✔ Option de régulation du débit en fonction de la vitesse
- ✔ Pilotage électrique confortable et adaptation du débit depuis la cabine du tracteur
- ✔ Terminal utilisateur simple, sans menus, uniquement des touches de fonction directes
- ✔ Compteur d'hectare intégré avec compteur total.
- ✔ Épandage en bordure via le Limiter avec réduction manuelle du débit

❗ « L'atout du nouvel épandeur d'engrais est sans aucun doute le terminal utilisateur EasySet 2. »

❗ « Pour régler l'épandeur sur un nouvel engrais, seules quelques valeurs suffisent. »

(top agrar – Rapport « Un épandage tout simplement confortable » - 09/2021)

❗ « Il n'y a pas de profondeurs de menus. Le réglage est clair. »

❗ « Il est également possible de régler le débit pour les deux côtés ou séparément. Tout est compréhensible et explicite. »

(top agrar – Rapport « Un épandage tout simplement confortable » - 09/2021)

Spreader Application Center

Un exemple et une référence – Depuis plus de 25 ans

Le réglage est primordial !

Avec le Spreader Application Center, AMAZONE étend encore son service client. En plus des secteurs déjà bien établis, tels que le laboratoire d'engrais et le hall d'épandage, le Spreader Application Center comprend désormais également les secteurs « Test et Training », « Gestion des données » et le « Transfert de données » correspondant.

Les deux derniers secteurs s'accompagnent d'une restructuration qui aborde la globalisation et la digitalisation croissantes de l'agriculture. L'objectif du Spreader Application Center est d'offrir aux clients un service encore amélioré autour de la technique de fertilisation.



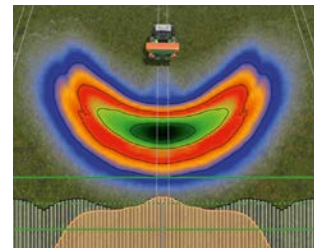
Laboratoire d'engrais



Hall d'épandage



Test et formation



Gestion des données et transfert de connaissances

Votre engrais vaut de l'or à condition qu'il soit bien épandu

Le service Amaconnect AMAZONE travaille dans le monde entier en étroite coopération avec les fabricants d'engrais renommés, pour mettre à votre disposition le plus rapidement possible les meilleures valeurs de réglage. AMAZONE est réputé dans le monde entier pour la précision de ses tableaux d'épandage.

Service Amaconnect – Pour nous contacter :

Le service Amaconnect travaille au-delà des frontières. Mais pas seulement géographiques. Que votre épandeur d'engrais ait 1 an ou 50 ans, nous sommes toujours à vos côtés pour vous offrir compétence et fiabilité.

Internet : www.amazone.fr
 ✉ E-Mail : duengeservice@amazone.de
 ☎ Téléphone : +49 (0)5405 501-111
 📞 WhatsApp : +49 (0)175-488 9573



Hall de test moderne pour épandeurs d'engrais

Grâce à l'application gratuite **mySpreader**, les épandeurs d'engrais AMAZONE peuvent être réglés de façon optimale :



EasyCheck

Issu de l'application gratuite mySpreader



Banc de contrôle digital mobile pour une optimisation simple de la répartition transversale

Au lieu d'utiliser les bacs de contrôle classiques, EasyCheck est seulement composé de 16 tapis légers en caoutchouc et d'une application EasyCheck pour smartphones. Les tapis de contrôle sont déposés à intervalles réguliers par rapport au jalonnage. L'engrais est ensuite épandu sur les jalonnages correspondants, puis les tapis avec les granulés d'engrais sont photographiés au moyen du smartphone. L'Appli compare ensuite automatiquement le volume d'engrais recueilli sur chaque tapis de contrôle et établit un rapport proportionnel pour les résultats des différents rangs. Si le résultat d'épandage n'est pas optimal, l'appli propose des corrections correspondantes pour le réglage de l'épandeur d'engrais concerné.



EasyCheck fait partie intégrante de l'application mySpreader





Caractéristiques techniques

ZA-M	1002 Spécial	1202	1502
Largeur de travail (m)	10-36		
Capacité de cuve (l)	1200	1200	1500
- avec extension de rehausse 1 x S 500 (l)	1700	1700	2000
- avec extension de rehausse 2 x S 500 (l)	-	2200	2500
- avec extension de rehausse 3 x S 500 (l)	-	2700	3000
- avec extension de rehausse 1 x L 1000 (l)	-	2200	2500
- avec extension de rehausse S 500 + L 1000 (l)	-	2700	3000
Charge utile (kg)	1800	3100	3100
Hauteur de remplissage (m)	1,07	1,07	1,14
- avec extension de rehausse 1 x S 500 (m)	1,21	1,21	1,28
- avec extension de rehausse 2 x S 500 (m)	-	1,35	1,42
- avec extension de rehausse 3 x S 500 (m)	-	1,49	1,56
- avec extension de rehausse 1 x L 1000 (m)	-	1,35	1,42
- avec extension de rehausse S 500 + L 1000 (m)	-	1,49	1,56
Largeur de remplissage (m)	2,15	2,15	2,15
- avec extension de rehausse 1 x S 500 (m)	2,16	2,16	2,16
- avec extension de rehausse 1 x L 1000 (m)	-	2,76	2,76
Largeur hors tout (m)	2,44	2,44	2,44
- avec extension de rehausse 1 x L 1000 (m)	-	2,93	2,93
Longueur hors tout (m)	1,42	1,42	1,42
Vitesse de rotation des disques (tr/min)	720 (Nombre de tours en standard)		
Poids machine de base (kg) (Rehausse S 500 + 27 kg / L 1000 + 60 kg)	309	319	332

Les illustrations, contenus et spécifications techniques sont sans engagement de notre part et peuvent varier en fonction de l'équipement. Les dispositions applicables du code de la route du pays concerné doivent être respectées, de sorte qu'une autorisation spéciale peut être exigée. Il convient de vérifier les charges admises par essieu et le poids total du tracteur. Toutes les possibilités de combinaison énumérées ne sont pas réalisables avec tous les fabricants de tracteurs.

Bien en avant au champ et sûr sur la route : ZA-M

ZA – L'épandeur



AMAZONEN-WERKE H. DREYER SE & Co. KG
 Postfach 51 · D-49202 Hasbergen-Gaste
 Tél: +49 (0)5405 501-0 · Fax: +49 (0)5405 501-193