



AMAZONE

Anbaustreuer **ZA-M**



AMAZONE Streuer
erfüllen die
europäische
Umweltnorm

Anbaustreuer ZA-M



SPEED
spreading

Der Anbaustreuer ZA-M, mit bis zu 3.000 l Behältervolumen und 36 m Arbeitsbreite, ist eine ideale Maschine für landwirtschaftliche Betriebe und Lohnunternehmer, die großen Wert auf Sicherheit und Zuverlässigkeit legen. Die langsamdrehenden Hochleistungsrührwerke und die niedrigen Scheibendrehzahlen sorgen für einen sehr gleichmäßigen, schonenden Düngerfluss.



ZA-M

**praxiserprobt (100.000-fach bewährt),
präzise und sicher**

	Seite
Ihre Vorteile auf einen Blick	4
Die ZA-M-Typen Aufsätze	6
Streusystem Ölbadgetriebe	8
Einstellung der Streumenge und Arbeitsbreite	10
SBS – Soft Ballistic System	12
Ausstattung	14
Grenzstreusysteme Grenzstreuvo­rrichtungen	16
AMAZONE Limiter	18
ZA-M mit hydraulischer Schieberbetätigung ZA-M Easy	20
Spreader Application Center DüngeService EasyCheck	22
Technische Daten	24

❗ „Der ZA-M von Amazone hat eine Überarbeitung erfahren. Die neue Bedienung lag dabei im Mittelpunkt der Entwicklung.“
(top agrar – Fahrbericht „Einfach komfortabel streuen“ · 09/2021)

❗ „Auch bei der Verwendung von Grassamen ist deutlich erkennbar, dass der Streuer das Saatgut sehr exakt und gleichmäßig verteilt.“

(Pferdebetrieb Profi-Magazin – Praxistest · 05/2016)

Von **1.200** bis **3.000 Liter**
Behältergrößen

SBS – Soft Ballistic System
zur optimalen Düngerschonung

Bis **36 m** Arbeitsbreite

Streuscheibenumdrehung von
720 1/min



Ihre Vorteile auf einen Blick:

- ⊕ Doppeltrichter mit optimierter Behälterform für die ständige Funktionsprüfung und mehr Präzision
- ⊕ Feinmaschige Einfüllsiebe verhindern Störungen beim Streuen und sind zur Reinigung der Maschine einfach klappbar und zu arretieren
- ⊕ Komplett aus Edelstahl gefertigtes Streusystem
- ⊕ Komfort und Sicherheit durch einfache und gut zugängliche Einstellung von Streumengen und Arbeitsbreite
- ⊕ Doppelschiebersystem für eine optimale Mengeneinstellung und einen schnellen Öffnungs- und Schließvorgang
- ⊕ SafetySet mit Beleuchtung für die Straßenfahrt, Warntafeln und Rohrschutzbügel serienmäßig

über **100.000**-fach bewährt

Doppelschieber- system



Grenzstreusystem

Limitier



AMAZONE Streuer
erfüllen die
europäische
Umweltnorm



MEHR INFORMATIONEN
www.amazone.de/za-m

Viele Streuer, eine Familie

AMAZONE bietet für jeden Betrieb den richtigen Streuer an!

Typ	ZA-M 1002 Special	ZA-M 1202	ZA-M 1502
Arbeitsbreite (m)	10 – 36		
Behältervolumen (l)	1200 – 1700 (bis 1800 kg Nutzlast)	1200 – 2700 (bis 3100 kg Nutzlast)	1500 – 3000 (bis 3100 kg Nutzlast)
Aufsatzvarianten	mit 1 x S 500	mit 1 x S 500 oder mit 2 x S 500 oder mit 3 x S 500 oder mit 1 x L 1000 oder mit S 500 + L 1000	

Die kompakte Größe: ZA-M 1002 Special



ZA-M 1002 Special

Die flexiblen Größen: ZA-M 1202 und ZA-M 1502



ZA-M 1202



ZA-M 1502

Ihre Serienvorteile:

- ✔ SafetySet mit Beleuchtung für die Straßenfahrt, Warntafeln und Schutzbügel serienmäßig
- ✔ Behältervolumen durch nachrüstbare Aufsätze erweiterbar
- ✔ Komfort und Sicherheit durch einfache und gut zugängliche Einstellung von Streumenge und Arbeitsbreite
- ✔ Wartungsfreie Ölbadgetriebe mit integrierter Überlastsicherung – 100.000-fach bewährt
- ✔ Stabile Rahmenkonstruktion und komplett aus Edelstahl gefertigtes Streusystem
- ✔ Perfektes Doppelschiebersystem zur Mengeneinstellung und zum Öffnen/Schließen
- ✔ Kalibrierset, Streutabelle und Rechenscheibe serienmäßig
- ✔ Schlauchgarderobe schützt die Hydraulikstecker vor Verschmutzung
- ✔ Feinmaschige Einfüllsiebe verhindern Störungen beim Streuen und sind zur Reinigung der Maschine einfach klappbar und zu arretieren

Die Aufsätze

Schnell auf- und nachrüstbares
Behältervolumen



✔ Aufsatz S 500 – Schmal



✔ Aufsatz L 1000 – Breit

Aufsatz S – Der Schmale

Mit dem schmalen Aufsatz S erhalten Sie sich die geringe Transportbreite. Das direkte Befüllen vom Kipper oder aus Bigbags ist kein Problem.



Befüllung mit Kipper

Aufsatz L – Der Breite

Die große Einfüllbreite von 2,76 m bietet Ihnen ausreichend Sicherheit bei der Beladung mit breiten Schaufeln. Insbesondere beim Einsatz großer Industrieladeschaufeln ist der breite Aufsatz L zu empfehlen.



Befüllung mit Bigbag



Befüllung mit Industrieladeschaufel

- ❗ „Schönes Detail sind die im Behälterblech geprägten Litermarkierungen. Auf den Tank lassen sich Aufsätze mit 500 bzw. 1000 l montieren.“
(top agrar – Fahrbericht „Einfach komfortabel streuen“ · 09/2021)

Streusystem aus Edelstahl



Edles aus Edlem

Bei den ZA-M Streuern ist das gesamte Streusystem aus Edelstahl gefertigt:

- ✔ Die Trichterspitzen mit den Rührspiralen
- ✔ Die komplette Bodengruppe mit den Dosierschiebern und Hydraulikschiebern
- ✔ Die Streuscheiben mit den Streuschaufeln
- ✔ Die voll umschließenden Abschirmbleche

SBS – Soft Ballistic System

Perfektes Zusammenspiel von:

- ✔ Rührwerk
- ✔ Trichterspitze
- ✔ Bodengruppe
- ✔ Doppelschieber
- ✔ Streuscheiben und Abschirmblechen

Ihre Vorteile:

- ✔ Leichte Pflege durch offene Bauweise des Streuers
- ✔ Einwandfreie Funktion durch robuste und wartungsfreie Ölbadgetriebe, Edelstahl-Kettenantrieb der Rührwelle, großdimensionierte Federn und Hydraulikzylinder sowie robuste Rahmen

Das Ölbadgetriebe

100.000-fach bewährt

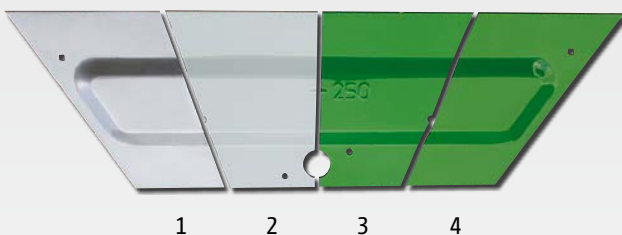


Jahrzehntelang zuverlässig

Das Ölbadgetriebe erweist sich als das unverwüsthliche Herz des AMAZONE Zweischeibenstreuers. Die AMAZONE Getriebe sind 100.000-fach bewährt, wartungsfrei und bieten eine integrierte Überlastsicherung gegen Getriebebeschäden.

Perfekte Produktion: Aktiver Umweltschutz von Anfang an

- ✔ Energieeinsparung durch optimierte Fertigungsabläufe in Großserien
- ✔ Bestmögliche Nutzung der Rohmaterialien durch prozessorgesteuerte Schneid- und Biegetechnik
- ✔ Moderne Elektrotauchlackierverfahren für hochwertigen Korrosionsschutz (Automobilstandard)



- ✔ Hochwertige Mehrschichtlackierung
 - 1) Stahlblech
 - 2) Zinkphosphatierung (Kristallschicht)
 - 3) KTL-Grundierung
 - 4) Decklackierung

Die Streumengeneinstellung

Einfach – sicher – präzise

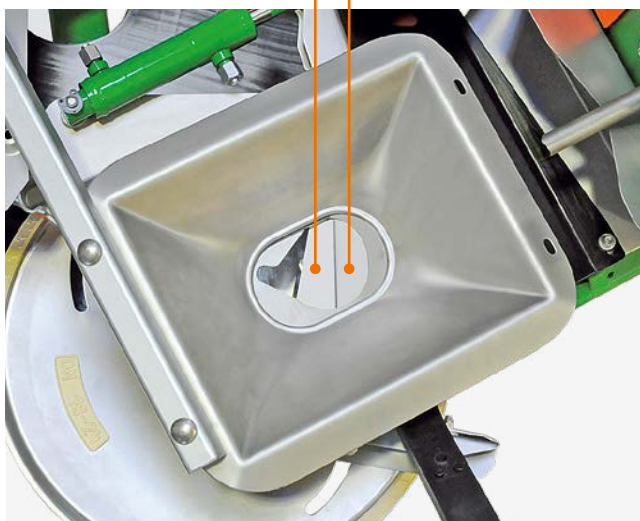
Werkzeuglose Einstellung der Streumenge

Anhand der sehr umfangreichen Streutabelle werden Streumenge und Arbeitsbreite vorgewählt. Großdimensionierte Skalen helfen Ihnen bei der exakten Einstellung der Streumenge durch die Dosierschieber. Die Einstellung kann manuell auf der Rückseite oder elektrisch über den Bediencomputer EasySet 2 vorgenommen werden.



Dosierschieber

Schließeschieber



- ✔ Die eingestellte Düngermenge kann durch Öffnen und Schließen des Schließeschiebers seitenunabhängig auf die Streuscheibe aufgegeben werden.

- ✔ Die Kontrolle der Streumenge kann sehr einfach durch Kalibrieren zur Ermittlung der Stoffeigenschaften (Fließverhalten etc.) erfolgen.

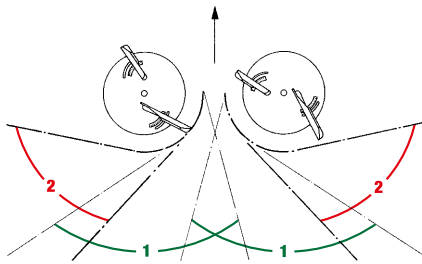
Die Arbeitsbreiteneinstellung

Anwenderfreundlich in jedem Detail

OmniaSet-Streuscheiben für höchste Präzision

Die OmniaSet-Streuscheiben sind mit schwenkbaren Streuschaufeln ausgerüstet und erzeugen ein Streubild von besonderer Präzision und Sicherheit. Mithilfe einer gut ablesbaren Skala, die im Blickfeld des Anwenders liegt, lassen sich die Streuschaufeln einfach, werkzeuglos und genau einstellen. Für sämtliche Düngersorten, Saatgüter und Schneckenkorn bietet Ihnen AMAZONE umfangreiche Streutabellen. Die OmniaSet-Streuscheiben sind komplett aus Edelstahl gefertigt und einfach zu montieren.

Zur Erzeugung von Qualitätsgetreide ist eine Spätdüngung von Vorteil. Mit AMAZONE Streuscheiben ist dieses Verfahren durch Hochklappen der serienmäßigen Schwenkflügel an den Streuschaufeln sehr einfach möglich.



Vier Sektoren für eine optimale Querverteilung



Arbeitsbreiten der OmniaSet-Streuscheibe für ZA-M

OM 10 - 12	OM 10 - 16	OM 18 - 24	OM 24 - 36
10 – 12 m	10 – 16 m	18 – 24 m	24 – 36 m (mit Hartmetallbeschichtung)

Maximale Arbeitsbreiten mit Streuscheiben ZA-M OM 24-36

KAS	Kali	Harnstoff granuliert	Harnstoff gepillt
36 m	36 m	32 m	30 m

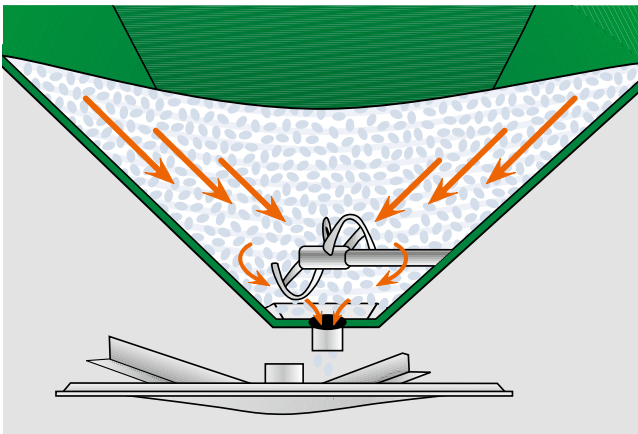
SBS – Soft Ballistic System

Das Konzept: Dünger schonen für mehr Sicherheit



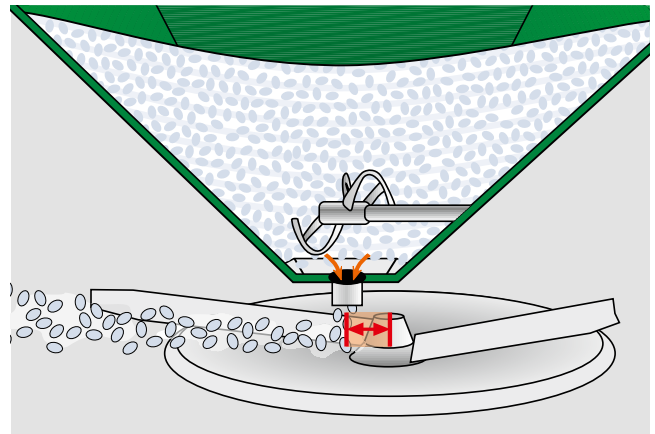
1 Sanfte Führung:

Das AMAZONE Soft Ballistic System enthält Rührelemente, die so geformt sind, dass der Dünger breitflächig aus dem Behälter entnommen wird. Es bildet sich kein Düngertrichter in der Mitte des Behälters.



2 Sanfte Aufgabe:

Der Aufgabepunkt des Düngers unmittelbar in der Mitte der Streuscheibe ist besonders vorteilhaft, weil die Umfangsgeschwindigkeit der Streuscheiben in diesem Sektor sehr niedrig ist.



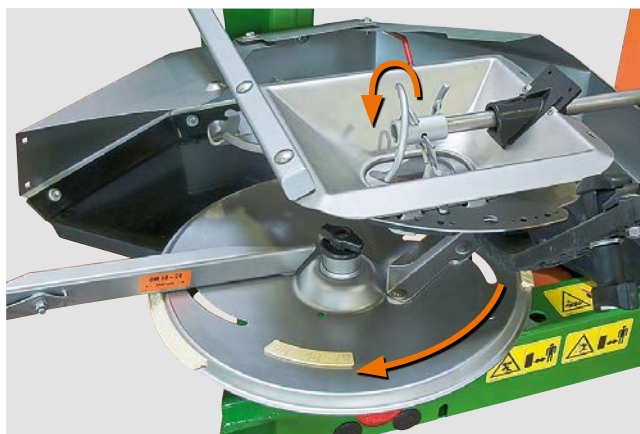
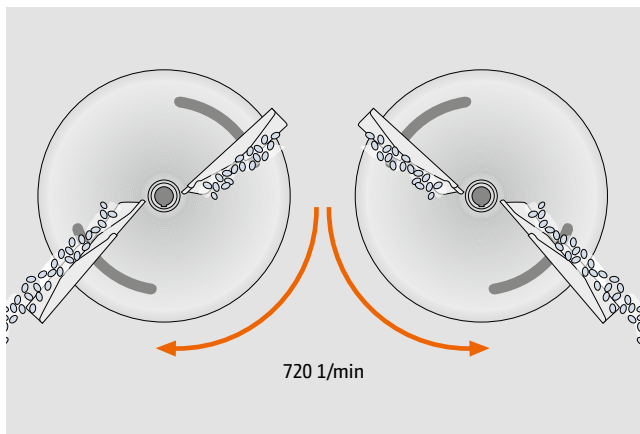
Sicherheit serienmäßig

Mineraldünger muss besonders schonend behandelt werden, damit er präzise verteilt und exakt über die gesamte Arbeitsbreite an die Pflanzen gebracht werden kann. Dünger, der schon im Streuer beschädigt wird, kann nicht mehr sicher verteilt werden.

Als Sicherheits-„Paket“ ist das AMAZONE Soft Ballistic System in die Anbaustreuer ZA-M bereits serienmäßig integriert. Rührwerk, Dosierelemente und Streuscheiben sind optimal aufeinander abgestimmt. Das schützt den Dünger und sichert Ihre Erträge.

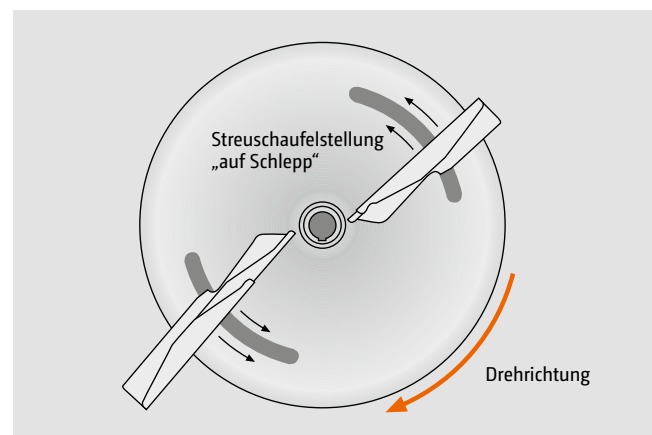
3 Sanfter Schwung:

Mit einer Scheibendrehzahl von 720 1/min bringt das AMAZONE Soft Ballistic System Ihren Dünger schonend auf Schwung. Selbst Düngersorten mit geringer Bruchfestigkeit behalten die Streueigenschaften.



4 Sanfter Abwurf:

Mit dem AMAZONE Soft Ballistic System wird dem Dünger nicht mehr Energie zugeführt, als für eine optimale Flugbahn und ein präzises Streubild erforderlich ist.



Ausstattung

Perfekt bis ins Detail



- ! „Damit ist dann aber eine präzise Streumenge in Kombination mit hoher Schlagkraft verbunden. Denn durch die geschwindigkeitsabhängige Regelung lässt sich langsam am Vorgewende fahren und in der Fläche ordentlich Weg machen.“

(top agrar – Fahrerbericht „Einfach komfortabel streuen“ · 09/2021)



Roll- und Abstellvorrichtung

Eine sinnvolle Sonderausstattung: Die robuste Roll- und Abstellvorrichtung erleichtert das An- und Abkuppeln des Streuers sowie das Rangieren auf dem Hof. Die steckbaren Rollen sind schnell abnehmbar.



Gelenkwelle „TeleSpace“

Noch bequemer geht das An- und Abkuppeln des Streuers durch die teleskopierbare Gelenkwelle „TeleSpace“.

Abdeckschwenkplane

Die Abdeckschwenkplane wird vor dem Befüllen einfach hochgeklappt. So kann das Düngestreuen auch bei schlechten Witterungsverhältnissen fortgesetzt werden.

Frontbeleuchtung / integrierte Leiter

Mit dem breiten Aufsatz L wird die straßenverkehrs-konforme Kenntlichmachung durch eine vordere Beleuchtung ergänzt. Die auf der linken Seite integrierte Leiter ermöglicht Ihnen eine bessere Sicht in den Behälter und erleichtert so die Kontrolle und Reinigung.



❗ „Auch die Abdeckplane lässt sich einfach klappen und schützt den Behälter vor Schmutz und Regen.“

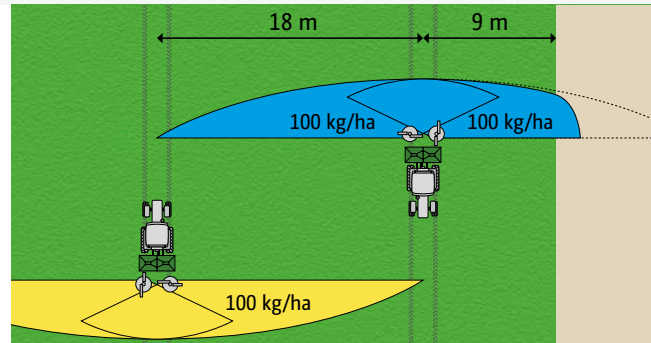
(top agrar – Fahrbericht „Einfach komfortabel streuen“ · 09/2021)

Aktiver Umweltschutz

- Ökonomische und besonders ökologisch sinnvolle Mineraldüngung erfordert verantwortungsbewusstes Handeln. Das umweltverträgliche Düngen am Feldrand ist ohne moderne Grenzstreusysteme nach neuen Umweltschutzrichtlinien nicht möglich.

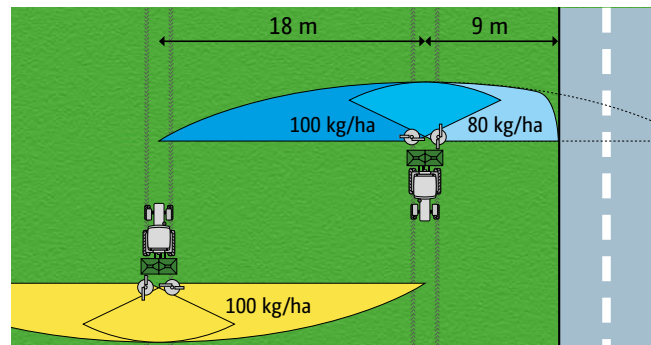
Randstreuen (ertragsorientiert)

Der angrenzende Schlag ist eine landwirtschaftlich genutzte Fläche. Hier kann es toleriert werden, dass eine geringe Menge des Düngers über die Feldgrenze geworfen wird. Die Düngerverteilung im Feldinnern liegt auch am Feldrand immer noch bei 80 % der Sollmenge.



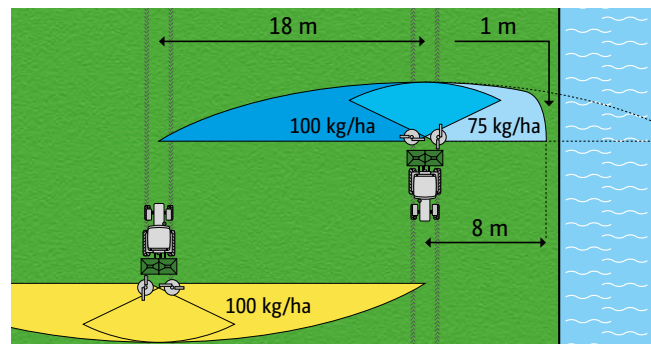
Grenzstreuen (umweltorientiert)

Grenzt der Schlag an eine Straße oder einen Radweg, darf kein Dünger über die Feldgrenze hinaus geworfen werden. Damit es im Feldinnern nicht zu einer Überdüngung kommt, muss die grenzseitige Streumenge reduziert werden. Es ergibt sich eine geringe Unterdüngung vor der Feldgrenze. Das Grenzstreuverfahren entspricht den Anforderungen der Düngeverordnung.



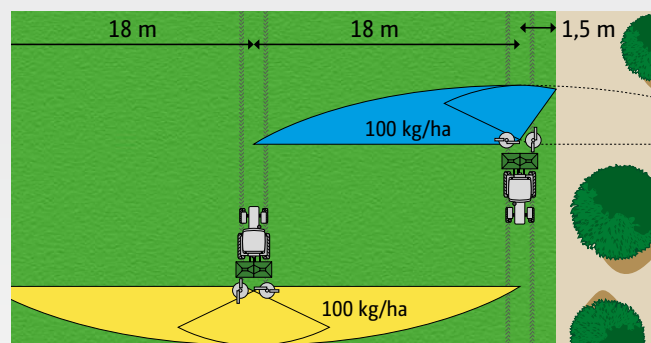
Gabenstreuen (umweltorientiert)

Wenn sich direkt am Feldrand ein Oberflächengewässer befindet, muss laut Düngeverordnung mit einer Grenzstreuvorrichtung ein Abstand von einem Meter eingehalten werden, ohne Grenzstreuvorrichtung sogar drei Meter. Um einer Überdüngung im Feldinnern vorzubeugen, muss die Streumenge grenzseitig reduziert werden.



Randstreuen – Erste Fahrgasse am Feldrand

Befindet sich die erste Fahrgasse am Feldrand, wird das Randstreuen (ertragsorientierte Einstellung) über eine halbseitige Abschaltung des Streufächers realisiert. Es gelangt nur wenig Dünger über die Feldgrenze, im Feldinnern bleibt es bei einer optimalen Düngung.



Grenzstreuvorrichtungen

Mit den Grenzstreuvorrichtungen von AMAZONE können Sie alle Anforderungen der aktuellen Düngeverordnung bestens erfüllen.

Tele-Set-Scheibe

Durch werkzeuglosen Scheibenwechsel wird von Normalstreuen auf Rand-, Grenz- oder Grabenstreuen umgestellt.



Randstreuschirm, links

Der einseitige, handgeklappte Randstreuschirm ist eine preiswerte Lösung, um in Fahrtrichtung links Randstreuen durchzuführen.



Randstreuschirm, beidseitig

Der beidseitige Randstreuschirm kann links, rechts oder auch beidseitig eingesetzt werden, umso die Fahrspur nahezu frei von Dünger zu halten. Auf verschiedene Dünger einstellbar und auch für Sonderkulturen geeignet, sind viele Einsatzgebiete möglich. Schnell und einfach gehen Montage und Demontage ohne Werkzeug von der Hand.



AMAZONE Limiter rechts oder links

Sie haben beim ZA-M die Wahl: Limiter für die rechte oder linke Seite. Moderne Traktoren haben die meisten Bedienelemente rechts neben dem Fahrersitz. Dann ist mit dem Limiter rechts das Grenzstreuen bequem und übersichtlich. Der komplett aus Edelstahl gefertigte Limiter wird einfach in den Streufächer hinein geklappt. Der Lamellenblock bewirkt dann für einen Teil des Düngers eine Richtungsänderung. Auf diese Weise lässt sich eine optimale Streufanke an der Grenze erzielen.



AMAZONE Limiter

Bequemes Grenzstreuen – Ohne Anhalten und Absteigen



— Normalstreuen — Grenzstreuen





Limiter deaktiviert oder in Transportstellung



Limiter in Arbeitsstellung

Grenz- und Randstreuen in Perfektion

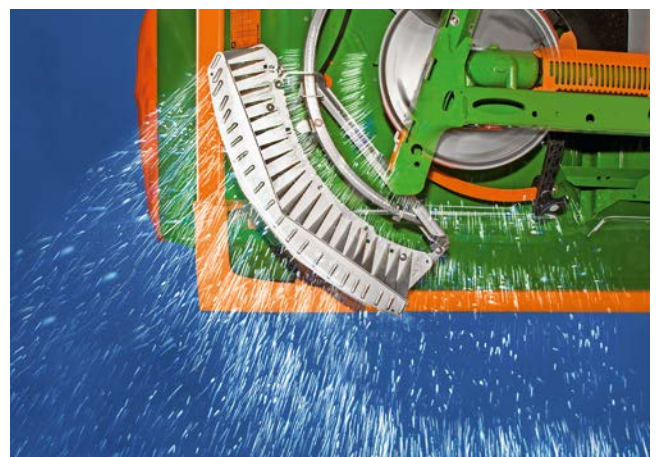
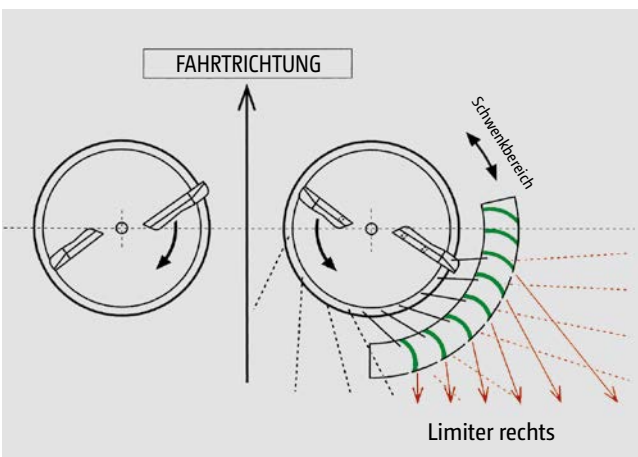
Der Limiter ist ein modernes Grenzstreusystem, das verwendet wird, wenn die erste Fahrgasse auf der halben Arbeitsbreite des Düngerstreuers liegt. Er dient zum Rand-, Grenz- und Grabenstreuen.

Der entscheidende Vorteil ist, dass es mit dem Limiter kein Anhalten, keine Arbeitsunterbrechung und kein Absteigen vom Traktor mehr gibt.

Beim Grenz- und Grabenstreuen kann über den Bediencomputer EasySet 2 die Menge reduziert werden.

Der Limiter kann auf einem stabilen Rahmen innerhalb eines großzügig bemessenen Schwenkbereichs verschoben werden. Damit wird der Limiter auf die gewünschte Stellung für Rand-, Grenz- oder Grabenstreuen je nach Düngersorte eingestellt. Die exakten Angaben hierzu finden Sie in der Streutabelle und auf einem Aufkleber an der Maschine. Bei Nichtbenutzung wird der Limiter komfortabel mit einem Hydraulikzylinder hochgeschwenkt.

Funktionsprinzip „Limiter“



- ✔ Der Limiter wird hydraulisch aus der Traktorkabine fernbetätigt in den Streufächer hineingeschwenkt.

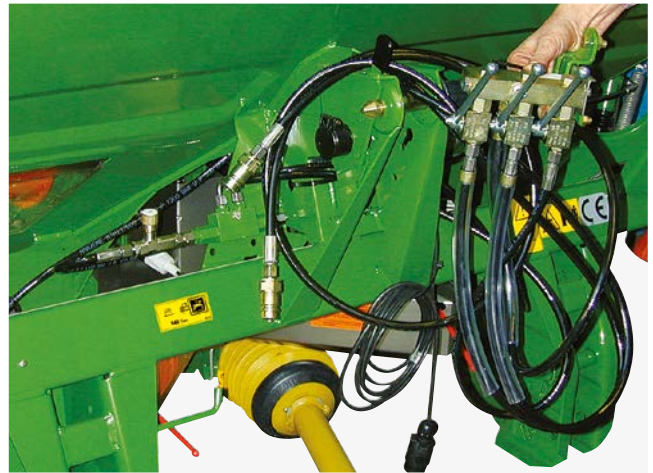
ZA-M

mit hydraulischer Schieberbetätigung

Einfache, direkte Bedienung des Anbaustreuers ZA-M

Der Anbaustreuer ZA-M mit hydraulischer Schieberbetätigung bietet eine einfache Möglichkeit der direkten Bedienung des linken und rechten Schließschleiers über zwei doppelwirkende hydraulische Steuergeräte des Traktors.

Über je einen Einstellhebel auf der linken und der rechten Seite können die Dosierschieber unterhalb der Auslauföffnungen manuell eingestellt werden.



Ihre Vorteile:

- ✔ Unabhängige hydraulische Schieberbetätigung durch zwei doppelwirkende Steuergeräte
- ✔ Keine Bedienterminals erforderlich
- ✔ Eine einfache 3-Wegeeinheit ist ebenfalls im Angebot, wenn Ihr Traktor nicht über genügend Anschlussmöglichkeiten verfügt.
- ✔ Grenzstreuen über Limiter mit manueller Mengenreduzierung



ZA-M Easy

mit dem maschinenspezifischen Bedien-Computer EasySet 2

Komfortabel elektrisch einstellen und steuern

Der Bedien-Computer EasySet 2 bietet die Möglichkeit zur automatischen Mengenregelung bei wechselnden Fahrgeschwindigkeiten. Hierbei werden die Größen der Auslauföffnungen durch automatisches Einstellen der Schieberpositionen so angepasst, dass die Ausbringmenge immer gleich bleibt. Es wird lediglich ein 12-V-Stromanschluss für den Bedien-Computer benötigt. Zur Übermittlung des Geschwindigkeitssignals stehen dem Anwender optional der Einsatz eines X-Sensors (Zählen von Impulsen), eines Signalkabels (Weitergabe der Traktorgeschwindigkeit) oder einer GPS-Antenne zu Verfügung.

EasySet 2 hat in Verbindung mit der elektrischen Schieberbetätigung den Vorteil, die Ausbringmenge sehr feinstufig anzupassen. Die gewünschte Ausbringmenge wird im Bedien-Computer kilogrammgenau eingegeben und kann während des Streuvorgangs bequem von der Kabine aus beidseitig oder einseitig erhöht oder reduziert werden. Dies gilt auch beim Einsatz von Rand-, Grenz- und Grabenstreuen.

Abgerundet wird die Maschinensteuerung durch die komfortable Funktion der halbautomatischen Mengenkalkulierung und der Restmengenentleerung.



Ihre Vorteile:

- ✔ Option der fahrgeschwindigkeitsabhängigen Mengenregelung
- ✔ Komfortable elektrische Bedienung und Anpassung der Ausbringmenge von der Traktorkabine aus
- ✔ Einfacher Bedien-Computer ohne Menü, nur direkte Funktionstasten
- ✔ Integrierter Hektarzähler mit Gesamthektarzähler
- ✔ Grenzstreuen über Limiter mit fernbedienter Mengenreduzierung

- ❗ „Highlight des neuen Düngerstreuers ist zweifelsohne der Bediencomputer EasySet 2.“
- ❗ „Um den Streuer auf ein neues Streugut einzustellen, benötigt man nur wenige Werte.“
(top agrar – Fahrbericht „Einfach komfortabel streuen“ · 09/2021)

- ❗ „Es gibt keine Menütiefen. Das macht die Einstellung übersichtlich.“
- ❗ „Auch ist es möglich, die Menge für beide Seiten zusammen oder getrennt voneinander zu verstellen. Das alles ist ohne große Erklärung zu verstehen.“
(top agrar – Fahrbericht „Einfach komfortabel streuen“ · 09/2021)

Spreader Application Center

Beispielhaft – seit über 25 Jahren

Die Einstellung entscheidet!

Mit dem Spreader Application Center baut AMAZONE seinen Kundenservice noch weiter aus. Zusätzlich zu den bereits etablierten Bereichen Düngelabor und Strehalle umfasst das Spreader Application Center nun auch die Säulen „Test und Training“, „Daten-Management“ sowie den dazugehörigen „Wissenstransfer“.

Mit den letzten beiden Säulen geht eine Neustrukturierung einher, mit der auf die zunehmende Globalisierung und Digitalisierung der Landwirtschaft eingegangen wird. Ziel des Spreader Applikation Center ist es, dem Kunden einen noch besseren Service rund um die Düngetechnik zu bieten.



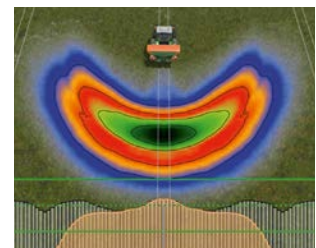
Düngelabor



Strehalle



Test und Training



Daten-Management und Wissenstransfer

Nur sicher gestreut ist Ihr Dünger Gold wert

Der AMAZONE DüngeService arbeitet eng mit namhaften Streugutherstellern zusammen und das weltweit, um Ihnen möglichst schnell die besten Einstellwerte zur Verfügung zu stellen. AMAZONE ist weltweit der Name für präzise Streutabellen.

DüngeService – So erreichen Sie uns:

Der DüngeService arbeitet über Grenzen hinaus. Aber nicht nur geografisch. Denn egal ob Ihr Düngerstreuer 1 oder 50 Jahre alt ist, wir stehen Ihnen immer kompetent und zuverlässig zur Seite.

Internet: www.amazone.de
 ✉ E-Mail: duengeservice@amazone.de
 ☎ Telefon: +49 (0)5405 501-111
 📞 WhatsApp: +49 (0)175-488 9573



Moderne Düngerstreuer-Testhalle

Mit Hilfe der kostenlosen **mySpreader-App** können AMAZONE Düngerstreuer optimal eingestellt werden:



EasyCheck

aus der kostenlosen mySpreader-App

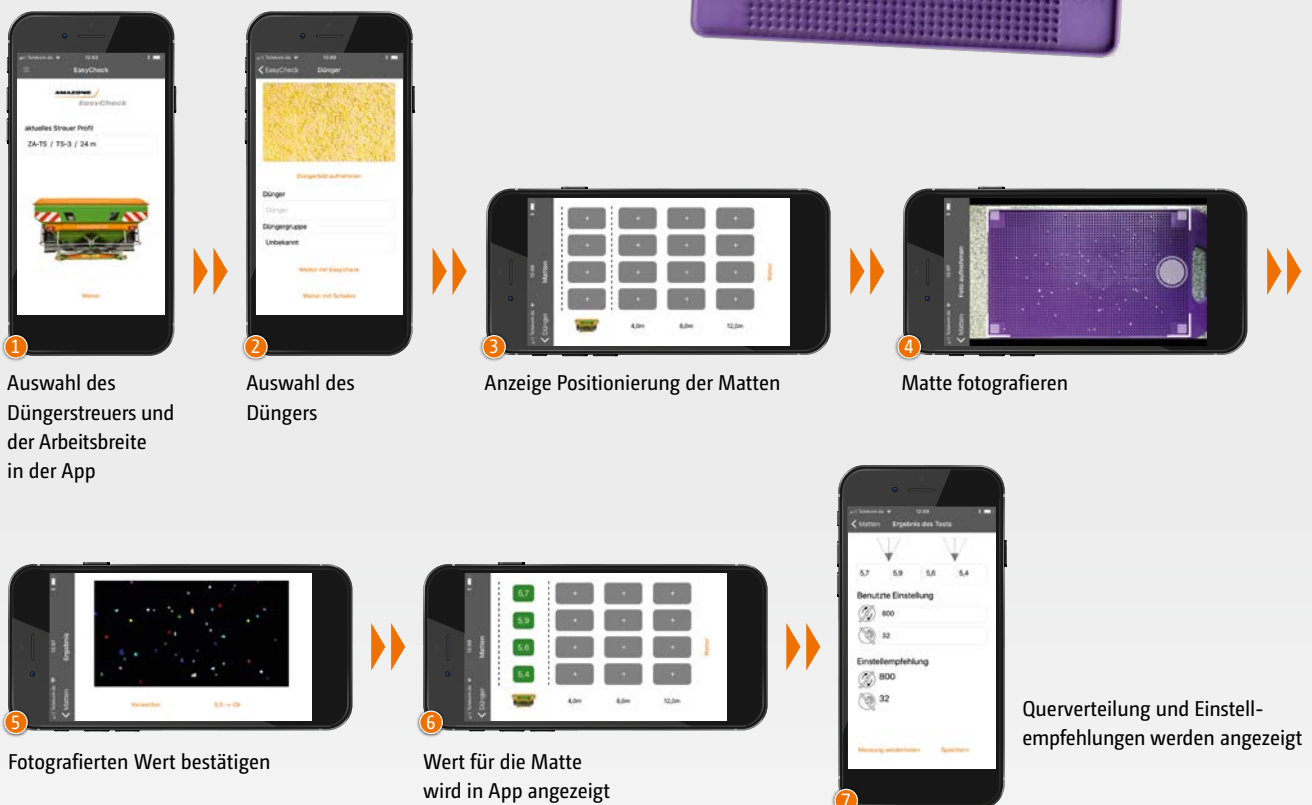


Digitaler, mobiler Prüfstand zur einfachen Optimierung der Querverteilung

Statt der Prüfschalen, wie beim klassischen mobilen Prüfstand, besteht EasyCheck nur noch aus 16 leichten Prüfmatten aus Gummi und der EasyCheck-App für Smartphones. Die Prüfmatten werden in bestimmten Abständen zur Fahrgasse ausgelegt. Anschließend werden die entsprechenden Fahrgassen abgestreut und dann die Matten mit den aufgefangenen Düngerkörnern per Smartphone fotografiert. Die App vergleicht nun automatisch, wie viel Dünger in den einzelnen Prüfmatten aufgefangen wurde und setzt die Ergebnisse der einzelnen Reihen in ein Verhältnis. Sollte das Streuergebnis nicht optimal sein, schlägt die App entsprechende Korrekturen für die Einstellung des jeweiligen Düngerstreuers vor.



EasyCheck ist Bestandteil der mySpreader-App





Technische Daten

ZA-M	1002 Special	1202	1502
Arbeitsbreite (m)	10–36		
Behältervolumen (l)	1200	1200	1500
– mit Aufsatzerweiterung 1 x S 500 (l)	1700	1700	2000
– mit Aufsatzerweiterung 2 x S 500 (l)	–	2200	2500
– mit Aufsatzerweiterung 3 x S 500 (l)	–	2700	3000
– mit Aufsatzerweiterung 1 x L 1000 (l)	–	2200	2500
– mit Aufsatzerweiterung S 500 + L 1000 (l)	–	2700	3000
Nutzlast (kg)	1800	3100	3100
Einfüllhöhe (m)	1,07	1,07	1,14
– mit Aufsatzerweiterung 1 x S 500 (m)	1,21	1,21	1,28
– mit Aufsatzerweiterung 2 x S 500 (m)	–	1,35	1,42
– mit Aufsatzerweiterung 3 x S 500 (m)	–	1,49	1,56
– mit Aufsatzerweiterung 1 x L 1000 (m)	–	1,35	1,42
– mit Aufsatzerweiterung S 500 + L 1000 (m)	–	1,49	1,56
Einfüllbreite (m)	2,15	2,15	2,15
– mit Aufsatzerweiterung 1 x S 500 (m)	2,16	2,16	2,16
– mit Aufsatzerweiterung 1 x L 1000 (m)	–	2,76	2,76
Gesamtbreite (m)	2,44	2,44	2,44
– mit Aufsatzerweiterung 1 x L 1000 (m)	–	2,93	2,93
Gesamtlänge (m)	1,42	1,42	1,42
Streuscheibendrehzahl (1/min)	720 (Standarddrehzahl)		
Gewicht Grundmaschine (kg) (Aufsatz S 500 +27 kg / L 1000 +60 kg)	309	319	332

Abbildungen, Inhalt und Angaben über technische Daten sind unverbindlich und können ausstattungsbedingt abweichen. Die gültigen Bestimmungen von länderspezifischen Straßenverkehrsvorschriften sind einzuhalten, sodass eine besondere Genehmigungspflicht entstehen kann. Die zulässigen Achslasten und Gesamtgewichte der Traktoren sind zu überprüfen. Nicht alle aufgeführten Kombinationsmöglichkeiten sind bei allen Traktorherstellern realisierbar.

Vorne auf dem Feld und sicher auf der Straße: ZA-M

ZA[®] – Der Streuer



AMAZONEN-WERKE H. DREYER SE & Co. KG

Tel.: +49 (0)5405 501-0 · E-Mail: amazone@amazone.de

www.amazone.de · www.amazone.at

Mehr Informationen finden Sie unter www.amazone.de oder in den sozialen Medien



Unsere Werksbeauftragten in Deutschland und Österreich: QR-Code scannen oder unter www.amazone.de/werksbeauftragte