

Modell X13J PLUS

KOMPAKTE RAUPENARBEITSBÜHNEN



WIRTSCHAFTLICHER

- Minimale Emissionen und Lärmbelastung.

MEHR PRODUKTIVITÄT

- Kurze Aufbauzeit durch automatische Nivellierstützen.
- Uneingeschränkte Tragfähigkeit des Korbes von 230 kg.

BESSERER ZUGANG

- Ausgestattet mit einem Raupenantrieb für leichte Manövrierbarkeit in sensiblen Bedingungen und empfindlichem Untergrund.

INTELLIGENTES DESIGN

- Geringes Gewicht für einen einfachen Transport und den Einsatz in lastbeschränkten Bereichen.



Standardmerkmale

- 0,69 m x 1,34 m Aluminium Plattform für zwei Personen
- Hinterer Einstieg mit Schieberiegel
- Fußschalter
- Vollproportionale Steuerung
- Korbbarm
- Drehbare Plattform (124°)
- Fernsteuerung (über Kabel zur Plattform)
- Vollständige Fernsteuerung der Fahr- und Stabilisierungsfunktionen
- Mehrsprachiges LCD-Display an der Plattformkonsole
- Positionssensor und Verriegelung für die Plattformkonsole
- Arbeitsbereich-Managementsystem mit Lasterkennung
- Einfacher und schneller Ab- und Anbau des Arbeitskorbes unterstützt durch Korbrollen
- Wechselstromkabel zur Plattform
- 6,5-mm-Luftleitung zur Plattform
- 12,6-mm-Wasserleitung zur Plattform
- Motorschutz
- Stützfußpolster aus Gummi
- Zylinderstangenschutz an den Auslegern
- Automatische Abschaltung bei Neigung
- Hydraulisches Ausfahren/Einfahren der Raupenkettens
- 360° nicht endlos drehender Oberwagen
- Sensor und Anzeige für Oberwagenausrichtung
- Drei Notfall-Absenksysteme
- Elektrohydraulische Steuerungselemente
- Volldruck-hydraulische Steuerungselemente
- Hebe-/Verzurrpunkte
- Einfahrtaschen für Gabelstapler

Technische Daten

- | | |
|-----------------------------|---|
| Energieversorgung | |
| • Benzinmotor Honda iGX390 | 8,7 kW (11,7 PS) bei 3.600 U/min |
| • Elektromotor 220 V, 50 Hz | 2,2 kW |
| Bereifung | |
| • Standard | 1,24 m x 0,18 m x 0,30 m nicht markierende Gummiraupenkettens mit niedrigem Querschnitt |

Zubehör & Optionen

- 100 Ah, 36 V Lithium-Ionen-Akku
- 1,24 m x 0,18 m x 0,30 m schwarze Gummiraupenkettens mit niedrigem Querschnitt
- Dieselmotor Hatz 1B40 7,5 kW (10 PS) bei 3.600 U/min
- Elektromotor 110 V, 502 Hz – 2,2 kW
- Zusätzliche (höhere) Fahrstufe automatisch geschaltet
- Verbreiterbares Kettenlaufwerk

Modell X13J PLUS

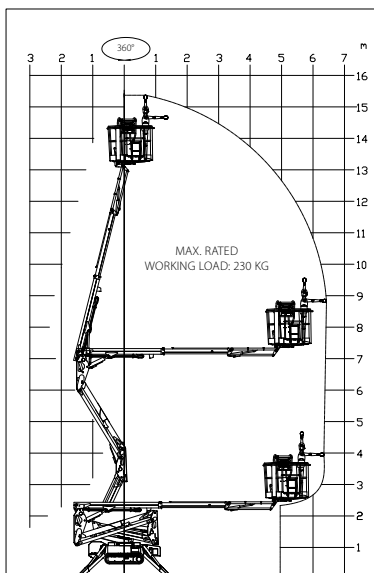
KOMPAKTE RAUPENARBEITSBÜHNEN

Leistung

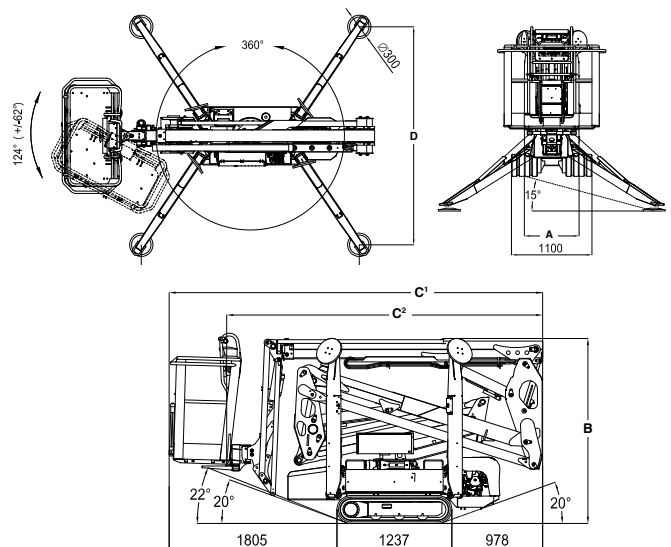
• Arbeitshöhe	13,30 m
• Arbeitsreichweite	6,60 m
• Knickpunkthöhe bei 230 kg	7,08 m
• Schwenken (nicht endlos-drehend)	360°
• Korbarm – Gesamtlänge	1,68 m
• Korbarm – vertikaler Arbeitsbereich	89° (+0/-89°)
• Plattformgröße (Standard für zwei Personen)	0,69 m x 1,34 m
• Breite (eingefahren, mit Standard-Plattform für zwei Personen)	1,30 m
• Abmessungen:	
A. Breite (eingefahren, ohne Plattform)	0,786 m
B. Höhe (eingefahren, auf Raupenkette)	1,99 m
C ¹ . Transportlänge mit Korb	3,90 m
C ² . Transportlänge ohne Korb	3,28 m
D. Stützfuß-Aufstandsfläche	2,80 x 2,80 m
• Maschinengewicht (mit Standard-Plattform)	2.195 kg
• Maximale Fahrgeschwindigkeit	2,6 km/h
• Steigfähigkeit	28,7 %
• Max. Böschungswinkel	vorne 23° / hinten 20°
• Breite des Unterwagens (ein-/ausgefahren)	0,748 m / 1,10 m (optionale Verbreiterung des Kettenlaufwerks)



Reichweitendiagramm



Abmessungen



WICHTIG

JLG führt kontinuierlich Forschung und Produktentwicklungen durch und behält sich Änderungen ohne vorherige Ankündigung vor. Alle Daten in diesem Dokument sind unverbindlich. Durch bestimmte Optionen oder länderspezifische Normen erhöht sich das Gewicht. Die technischen Daten können zur Erfüllung länderspezifischer Normen oder durch Hinzufügen von optionalem Zubehör abweichen.

JLG Industries bemüht sich um eine stete Verbesserung seiner Produkte und behält sich Änderungen ohne vorherige Ankündigung vor.



JLG Deutschland GmbH

Max-Planck-Straße 21
27721 Ritterhude-Ihlpohl (Bei Bremen)
Germany
Phone: +49 (0) 421 69 35 00
Fax: +49 (0) 421 69 35 035
www.jlg.com

An Oshkosh Corporation Company