

HIAB X-DUO 128

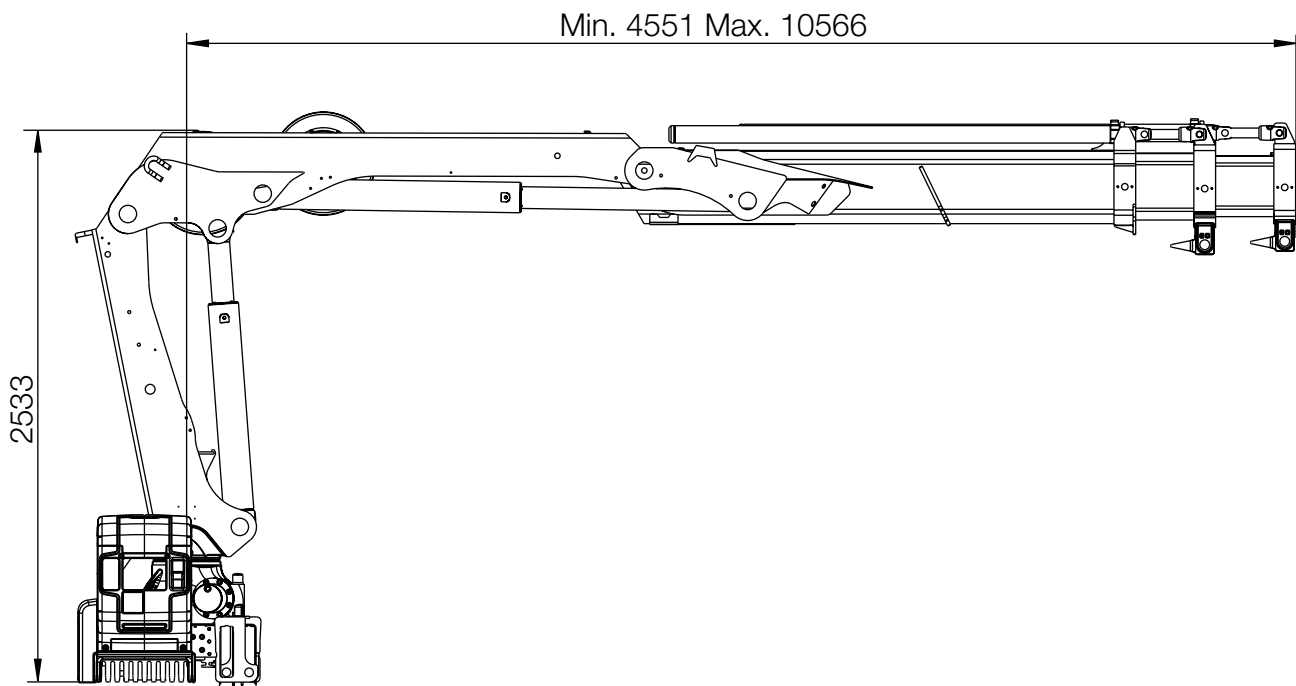
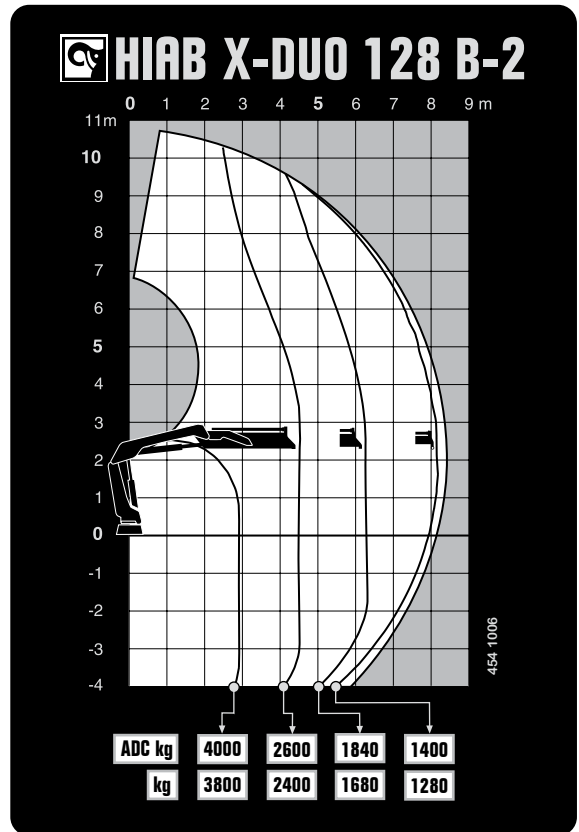
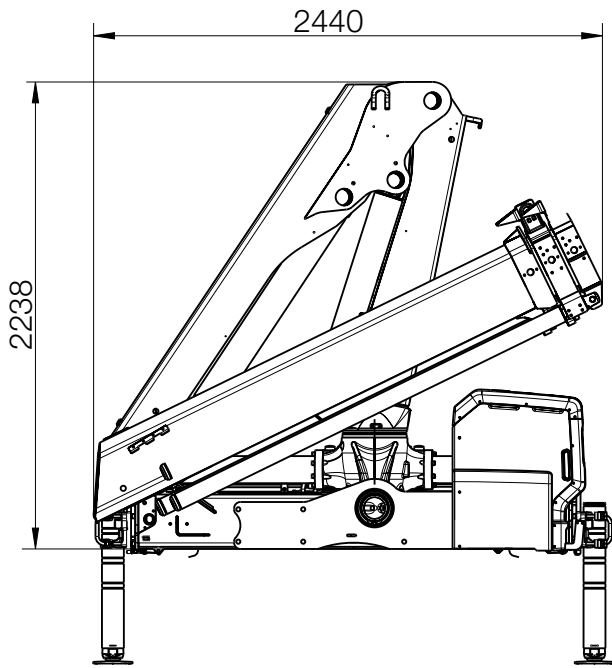


НИАВ X-DUO 128 ОСНОВНЫЕ ДАННЫЕ

ОСНОВНЫЕ ДАННЫЕ	X-Duo 128 B-1	X-Duo 128 B-2	X-Duo 128 B-3	X-Duo 128 E-4	X-Duo 128 ES-3
Mdyn	152 кН·м	155 кН·м	158 кН·м	160 кН·м	159 кН·м
Грузоподъемность (кН·м)	110	104	102	93	99
Грузоподъемность (т)	11,2	10,6	10,4	9,5	10,1
Грузоподъемность (ADC) (кН·м)	120	113	110	101	110
Грузоподъемность (ADC) (т)	12,2	11,5	11,2	10,3	11,2
Вылет — грузоподъемность, стандарт. (кгс·м)	2,8 - 4 300	2,8 - 4 000	3 - 3 700	2,4 - 4 300	2,2 - 4 900
	4,3 - 2 800	4,4 - 2 600	4,5 - 2 500	4,7 - 2 200	4,3 - 2 600
	6,1 - 2 000	6,2 - 1 840	6,3 - 1 720	6,5 - 1 540	6,1 - 1 740
		8,2 - 1 400	8,3 - 1 280	8,4 - 1 120	8 - 1 280
			10,3 - 1 000	10,5 - 860	10,1 - 1 000
			12,7 - 700		
Вылет — грузоподъемность, ручное удлинение (кгс·м)	8,1 - 1 420	10,3 - 1 040	12,5 - 760	15 - 540	12,3 - 780
Гидравлический вылет (м)	6,3	8,4	10,6	12,8	10,2
Гидравлическое удлинение стрелы (м)	1,9	3,9	5,9	8,1	5,9
Вылет, ручное удлинение (м)	-	-	12,8	-	-
Высота подъема над уровнем установки, гидравл./ручн.	8,7 / 15,2	10,8 / 15,2	13,0 / 15,2	15,2 / 19,8	12,6 / 19,5
Рекомендованный расход масла (л/мин)	45 - 50	45 - 50	45 - 50	45 - 50	45 - 50
Рабочее давление (МПа)	28,1	28,1	28,1	28,1	28,1
Объем масляного бака (л)	70 - 200	70 - 200	70 - 200	70 - 200	70 - 200
Вместимость бака (л)	0 - 235	0 - 235	0 - 235	0 - 235	0 - 235
Угол поворота (°)	415	415	415	415	415
Макс. допустимый угол уклона при полной нагрузке (°)	6	6	6	6	6
Поворотный момент, полный (кН·м)	16,4	16,4	16,4	16,4	16,4
Угловая скорость поворота 80 (°/с)	15	15	15	15	15
Угловая скорость поворота (°/с)	15	15	15	15	15
Скорость подъема при стандартном гидравлическом вылете (м/с)	1,1	1,4	1,7	2,1	1,3
Высота в сложенном состоянии (мм)	2 238	2 238	2 238	2 261	2 261
Ширина в сложенном состоянии (мм)	2 374	2 440	2 498	2 479	2 426
Пространство для установки с набором шлангов и труб (мм)	1 030	1 024	1 024	1 024	1 024
Стандартная версия крана без оборудования стабилизации (кг)	1 320	1 430	1 550	1 860	1 750
Навесные орудия (кг)	32 - 65	32 - 65	32 - 65	32 - 65	32 - 65
Оборудование стабилизации (кг)	244 - 385	244 - 385	244 - 385	244 - 385	244 - 385

В данной таблице представлен один пример модели с некоторой частью всех имеющихся вариантов оборудования. При необходимости мы можем обеспечить компоновку вашего крана, полностью соответствующую вашим потребностям. Более полную информацию и точные данные по предлагаемым вариантам можно получить у регионального дилера.

Hiab X-DUO 128 B-2



BUILT TO PERFORM

Hiab — мировой лидер в области оборудования для дорожных погрузо-разгрузочных операций. Наша первоочередная задача — обеспечение удовлетворенности клиентов. Ассортимент продукции Hiab включает краны-манипуляторы HIAB, краны для лесозаготовительных работ и переработки JONSERED, краны для лесозаготовительных работ LOGLIFT, навесные вилочные погрузчики MOFFETT и крюковые погрузчики MULTILIFT, а также гидроборта DEL, WALTCO и ZEPRO.

hiab.com

Компания Hiab входит в состав Cargotec.

cargotec.com



hiab.com