

# WT 370 - WT 700

## **WUMAG** PALFINGER



Hoch hinaus mit WUMAG PALFINGER



## Ziele mühelos erreichen

Die innovativen Hubarbeitsbühnen von WUMAG PALFINGER decken das komplette Einsatzspektrum der Kategorie von 37 bis 70 m Arbeitshöhe ab. Ihre Zuverlässigkeit, der hohe Qualitätsstandard und ihre Bedienerfreundlichkeit sind seit Jahrzehnten Markenzeichen und Leistungsversprechen zugleich. Hubarbeitsbühnen von WUMAG PALFINGER lassen sich auf alle handelsüblichen Fahrgestelle montieren. Und sie bieten für jedes Anwenderprofil eine maßgeschneiderte Lösung. Ihre Flexibilität und Effizienz im Arbeitseinsatz werden durch Elemente wie den telekopierbaren und hängenden Arbeitskorb bzw. den telekopierbaren Korbarm maximiert.





Innovativ und effizient

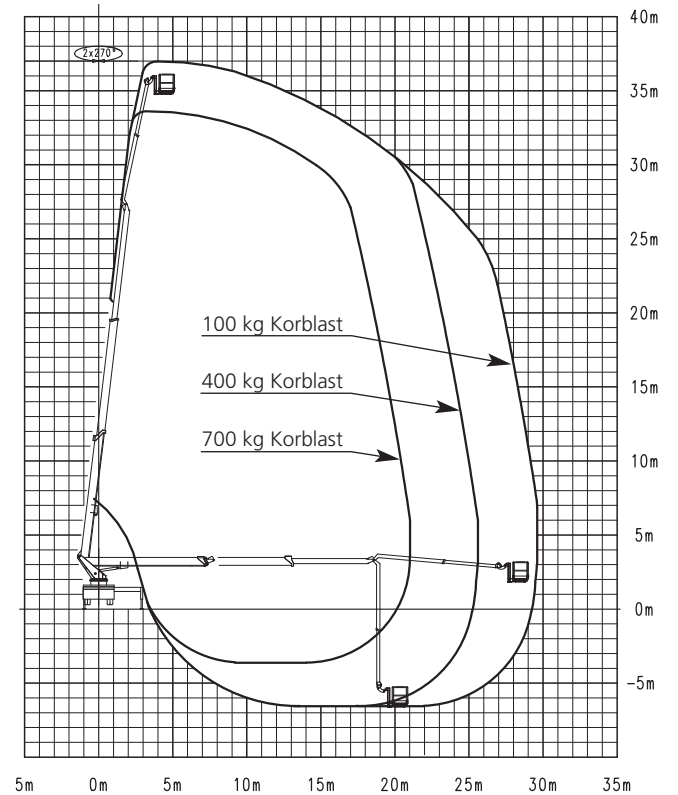
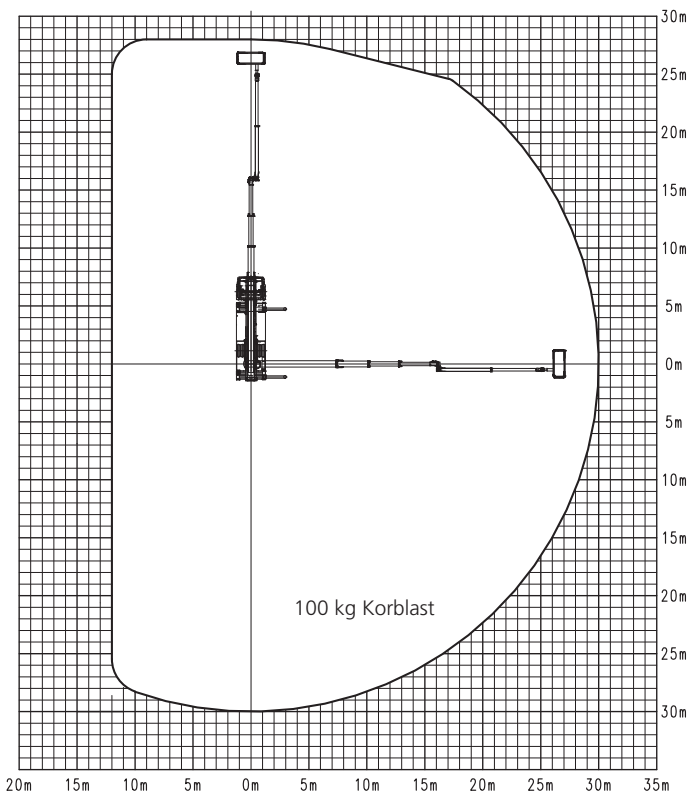




# WT 370

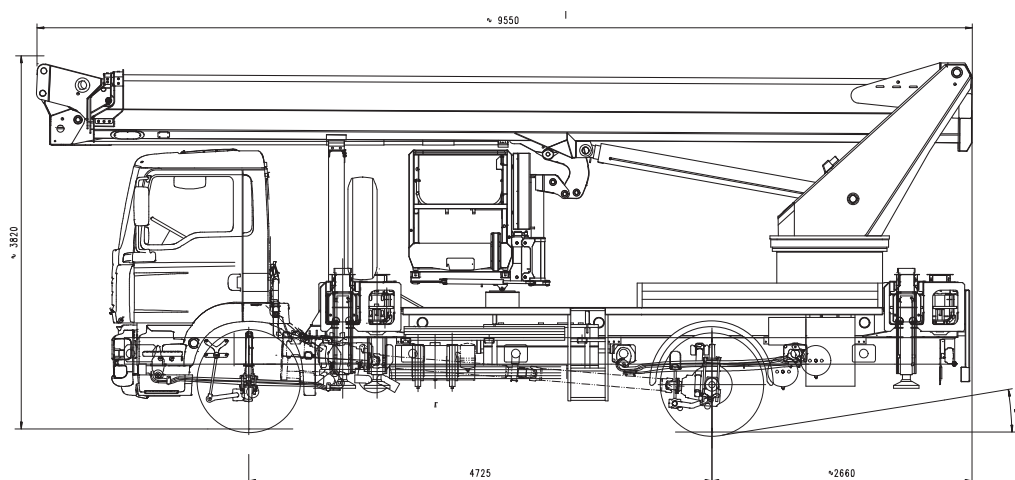


## WT 370 Arbeitsbereich



# Kompakt und leistungsstark

## Technische Daten WT 370



### Basisdaten des Grundgerätes

Max. Arbeitshöhe	37 m
Max. Bodenhöhe	35 m
Max. horizontale Reichweite teleskopierbarer Korb / mit Korblast	28,8 m / 100 kg
Max. horizontale Reichweite Schwerlastkorb / mit Korblast	29,50 m / 100 kg

### Arbeitskorb

Standardkorb	3,88 x 1,05 x 1,10 m
teleskopierbarer Korb (B x L x H)	
Optionaler Korb	2,47 x 1,05 x 1,10 m
Schwerlastkorb (B x L x H)	
Schwenkbereich Arbeitskorb	2 x 80°
Max. zulässige Korblast bei voll austeleskopiertem Korbarm	
Teleskopierbarer Korb	300 kg
Schwerlastkorb	400 kg
Max. zulässige Korblast bei nicht austeleskopiertem Korbarm	
Teleskopierbarer Korb	600 kg
Schwerlastkorb	700 kg
Motor Start / Stopp im Arbeitskorb	serienmäßig
Kunststoffabdeckung über Steuerpult	serienmäßig
230 V CEE Steckdose im Arbeitskorb	serienmäßig
5 Ösen zur Befestigung von Sicherheitsgurten	serienmäßig
Versetzbares Steuerpult	serienmäßig
Grafikdisplay	serienmäßig
Schwenkrichtung nach Pultversetzung umkehrbar	serienmäßig
Kollisionsschutz für Arbeitskorb und Korbarm (Aufsetzeinrichtung)	serienmäßig
Batteriespannungsüberwachung im Korb	serienmäßig

### Abstützung

Funktion der Abstützung	vollvariabel
Max. Abstützbreite - beidseitig horizontal ausgefahren	6,20 m
Stützensteuerung an der Basis	serienmäßig
Abstützautomatik und automatische Aufstellnivellierung, zulässige Aufstellneigung max. 2°	serienmäßig
Blinkleuchten an den Stützensauslegern	serienmäßig
4 Safety Unterlegbohlen	serienmäßig

### Armsystem

Anzahl ausfahrbarer Teleskope (Hauptarm)	2
Korbarm	einfach austeleskopierbar
Max. Korbarmlänge	8,5 m
Arbeitsbereich mit Korbarm unter Flur	bis zu 6 m
Komplette Energieführung, Hydraulik und Mechanik innenliegend und optimal vor Beschädigungen geschützt	serienmäßig
Hydraulischer Korbarm, Arbeitsbereich	175°
Automatische Hubarmablage (automatische Rückführung in Transportstellung) „Home Function“	serienmäßig

### Schwenkwerk

Schwenken innerhalb der Spiegelbreite	serienmäßig
Schwenkbereich	540°

### Trägerfahrzeug und Montage am Fahrzeug

Zulässige Gesamtgewichtsklasse	mind. 18 t
Länge in Transportstellung	9,55 m*
Breite in Transportstellung	2,50 m*
Höhe in Transportstellung	3,70 m*
Böschungswinkel	ca. 8° *
Hydrauliköltank mit Rücklaufilter	serienmäßig

\*) abhängig vom Trägerfahrzeug

### Hand- bzw. Notsteuerung

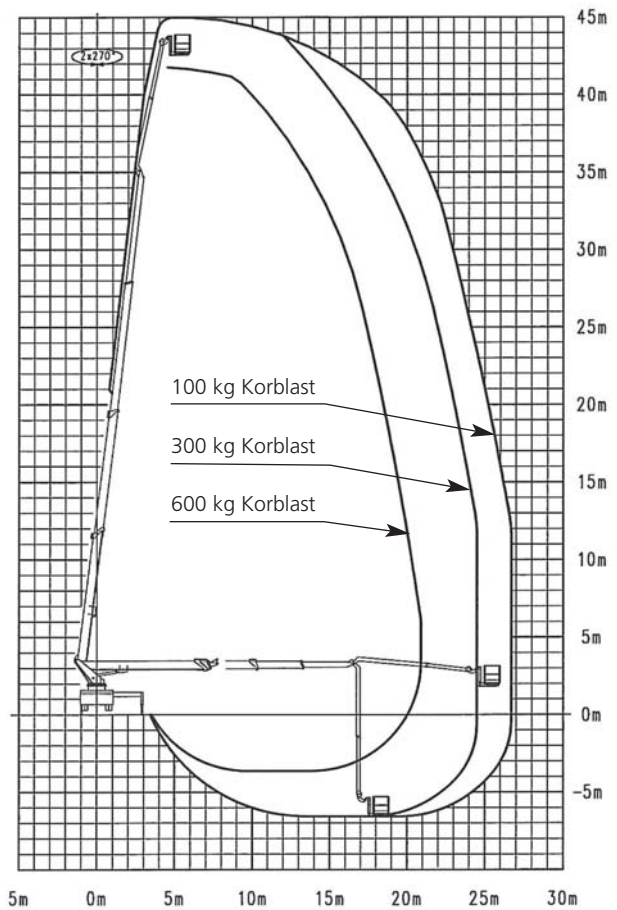
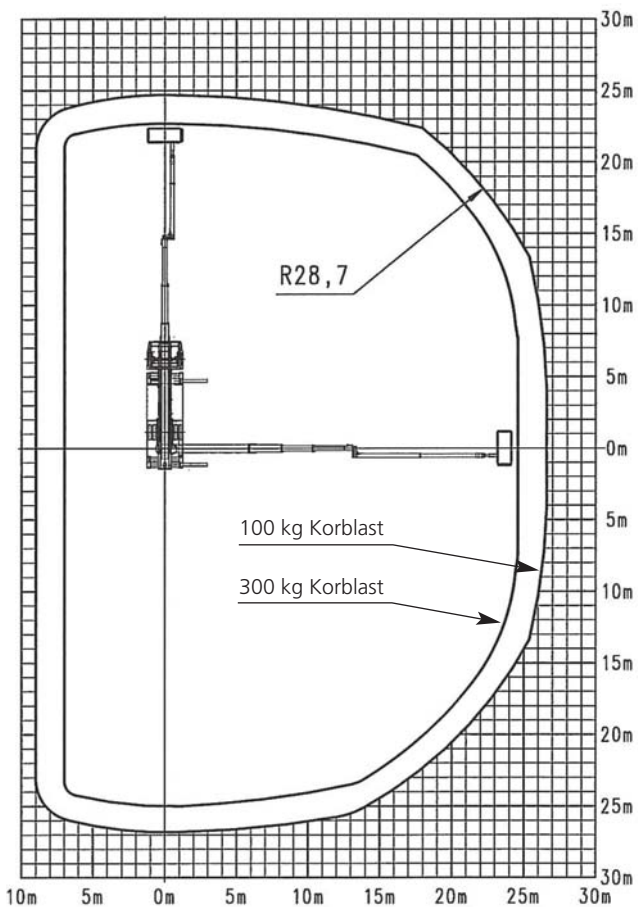
Geschützt und versperrbar im Aufbau integriert	serienmäßig
Notablasssystem vom Korb	serienmäßig
Vollwertige Zweit- / Notsteuerung an der Basis	serienmäßig
24 V Elektro-Notpumpe über Fahrzeugbatterie	serienmäßig



# WT 450

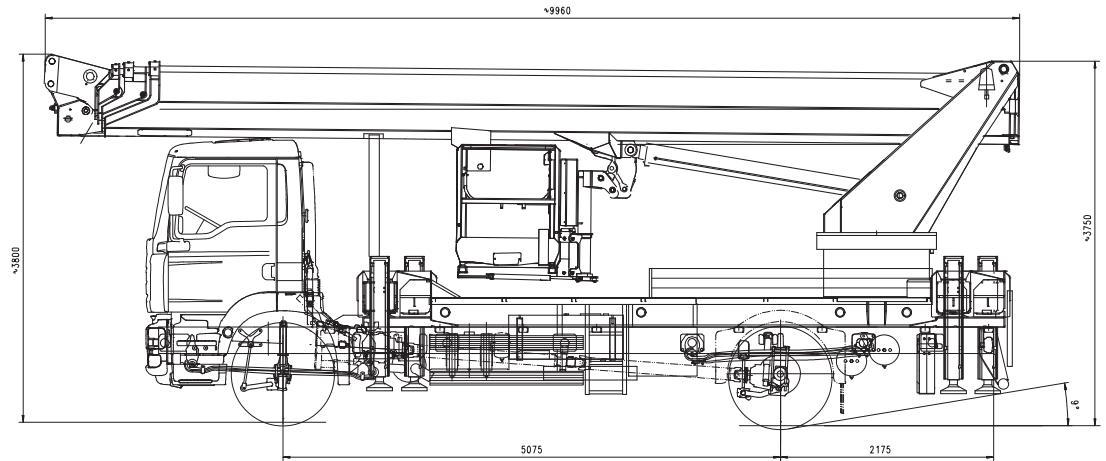


## WT 450 Arbeitsbereich



# Vielseitig im Einsatz

## Technische Daten WT 450



### Basisdaten des Grundgerätes

Max. Arbeitshöhe	45 m
Max. Bodenhöhe	43 m
Max. horizontale Reichweite / teleskopierbarer Korb / mit Korblast	28,7 m / 100 kg
Max. horizontale Reichweite / Schwerlastkorb / mit Korblast	29,5 m / 100 kg

### Arbeitskorb

Standardkorb	3,88 x 1,05 x 1,10 m
teleskopierbarer Korb (B x L x H)	
Optionaler Korb	2,47 x 1,05 x 1,10 m
Schwerlastkorb (B x L x H)	
Schwenkbereich Arbeitskorb	2 x 80°
Max. zulässige Korblast bei voll austeleskopiertem Korbarm	
Teleskopierbarer Korb	300 kg
Schwerlastkorb	400 kg
Max. zulässige Korblast bei nicht austeleskopiertem Korbarm	
Teleskopierbarer Korb	600 kg
Schwerlastkorb	700 kg
Motor Start / Stopp im Arbeitskorb	serienmäßig
Kunststoffabdeckung über Steuerpult	serienmäßig
230 V CEE Steckdose im Arbeitskorb	serienmäßig
5 Ösen zur Befestigung von Sicherheitsgurten	serienmäßig
Versetzbares Steuerpult	serienmäßig
Grafikdisplay	serienmäßig
Schwenkrichtung nach Pultversetzung umkehrbar	serienmäßig
Kollisionsschutz für Arbeitskorb und Korbarm (Aufsetzeinrichtung)	serienmäßig
Batteriespannungsüberwachung im Korb	serienmäßig

### Abstützung

Funktion der Abstützung	vollvariabel
Max. Abstützbreite - beidseitig horizontal ausgefahren	6,20 m
Stützensteuerung an der Basis	serienmäßig
Abstützautomatik und automatische Aufstellnivellierung, zulässige Aufstellneigung max. 2°	serienmäßig
Blinkleuchten an den Stützensauslegern	serienmäßig
4 Safety Unterbohlen	serienmäßig

### Armsystem

Anzahl ausfahrbarer Teleskope (Hauptarm)	3
Korbarm	einfach austeleskopierbar
Max. Korbarmlänge	8,5 m
Arbeitsbereich mit Korbarm unter Flur	bis zu 6 m
Komplette Energieführung, Hydraulik und Mechanik innenliegend und optimal vor Beschädigungen geschützt	serienmäßig
Hydraulischer Korbarm, Arbeitsbereich	175°
Automatische Hubarmablage (automatische Rückführung in Transport- stellung) „Home Function“	serienmäßig

### Schwenkwerk

Schwenken innerhalb der Spiegelbreite	serienmäßig
Schwenkbereich	540°

### Trägerfahrzeug und Montage am Fahrzeug

Zulässige Gesamtgewichtsklasse	mind. 18 t
Länge in Transportstellung	10 m*
Breite in Transportstellung	2,50 m*
Höhe in Transportstellung	3,70 m*
Böschungswinkel	ca. 9° *
Hydrauliköltank mit Rücklaufilter	serienmäßig

\*) abhängig vom Trägerfahrzeug

### Hand- bzw. Notsteuerung

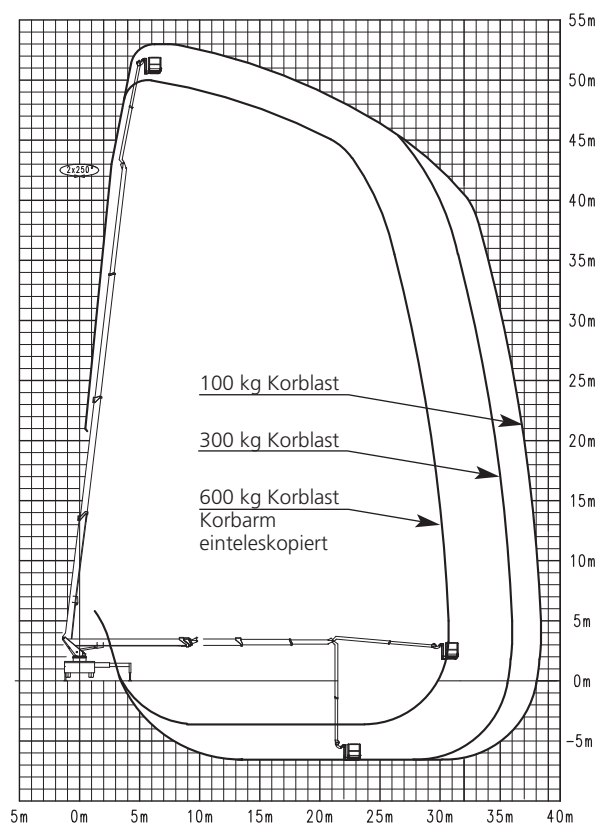
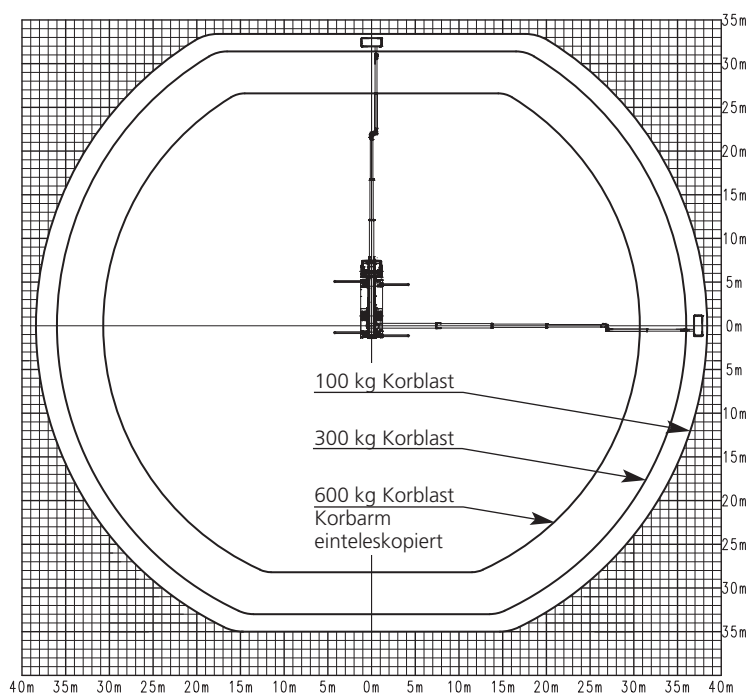
Geschützt und versperrbar im Aufbau integriert	serienmäßig
Notablasssystem vom Korb	serienmäßig
Vollwertige Zweit- / Notsteuerung an der Basis	serienmäßig
24 V Elektro-Notpumpe	serienmäßig



# WT 530



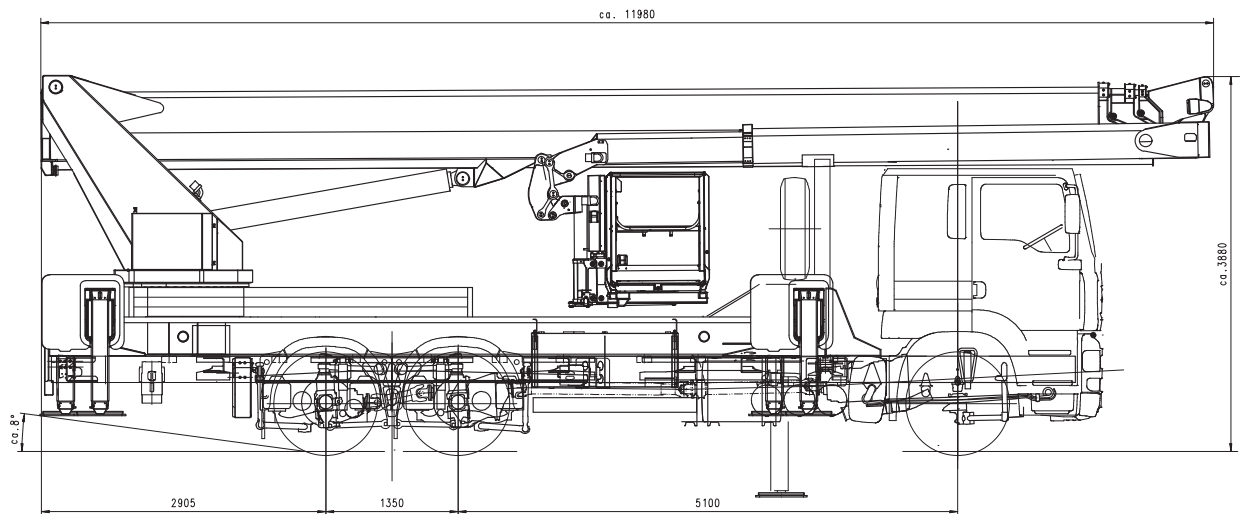
## WT 530 Arbeitsbereich





# Hohe Nennlast

## Technische Daten WT 530



### Basisdaten des Grundgerätes

Max. Arbeitshöhe	53 m
Max. Bodenhöhe	51 m
Max. horizontale Reichweite teleskopierbarer Korb / mit Korblast	38,3 m / 100 kg
Max. horizontale Reichweite Schwerlastkorb / mit Korblast	39 m / 100 kg

### Arbeitskorb

Standardkorb	3,88 x 1,05 x 1,10 m
teleskopierbarer Korb (B x L x H)	
Optionaler Korb	2,47 x 1,05 x 1,10 m
Schwerlastkorb (B x L x H)	
Reichweite gerader Korb	30 m / 100 kg
Schwenkbereich Arbeitskorb	2 x 80°
Max. zulässige Korblast bei voll austeleskopiertem Korbarm	
Teleskopierbarer Korb	300 kg
Schwerlastkorb	400 kg
Max. zulässige Korblast bei nicht austeleskopiertem Korbarm	
Teleskopierbarer Korb	600 kg
Schwerlastkorb	700 kg
Motor Start / Stopp im Arbeitskorb	serienmäßig
Kunststoffabdeckung über Steuerpult	serienmäßig
230 V CEE Steckdose im Arbeitskorb	serienmäßig
5 Ösen zur Befestigung von Sicherheitsgurten	serienmäßig
Versetzbares Steuerpult	serienmäßig
Grafikdisplay	serienmäßig
Schwenkrichtung nach Pultversetzung umkehrbar	serienmäßig
Kollisionsschutz für Arbeitskorb und Korbarm (Aufsetzeinrichtung)	serienmäßig
Batteriespannungsüberwachung im Korb	serienmäßig

### Abstützung

Funktion der Abstützung	vollvariabel
Max. Abstützbreite - beidseitig horizontal ausgefahren	8,67 m
Stützensteuerung an der Basis	serienmäßig
Abstützautomatik und automatische Aufstellnivellierung, zulässige Aufstellneigung max. 2°	serienmäßig
Blinkleuchten an den Stützensauslegern	serienmäßig
4 Safety Unterlegbohlen	serienmäßig

### Armsystem

Anzahl ausfahrbarer Teleskope (Hauptarm)	3
Korbarm	einfach austeleskopierbar
Max. Korbarmlänge	8,5 m
Arbeitsbereich mit Korbarm unter Flur	bis zu 6 m
Komplette Energieführung, Hydraulik und Mechanik innenliegend und optimal vor Beschädigungen geschützt	serienmäßig
Hydraulischer Korbarm, Arbeitsbereich	175°
Automatische Hubarmablage (automatische Rückführung in Transportstellung) „Home Function“	serienmäßig

### Schwenkwerk

Schwenken innerhalb der Spiegelbreite	serienmäßig
Schwenkbereich	540°

### Trägerfahrzeug und Montage am Fahrzeug

Zulässige Gesamtgewichtsklasse	mind. 26 t
Länge in Transportstellung	12 m*
Breite in Transportstellung	2,50 m*
Höhe in Transportstellung	3,90 m*
Böschungswinkel	ca. 8° *
Hydrauliköltank mit Rücklauffilter	serienmäßig

\*) abhängig vom Trägerfahrzeug

### Hand- bzw. Notsteuerung

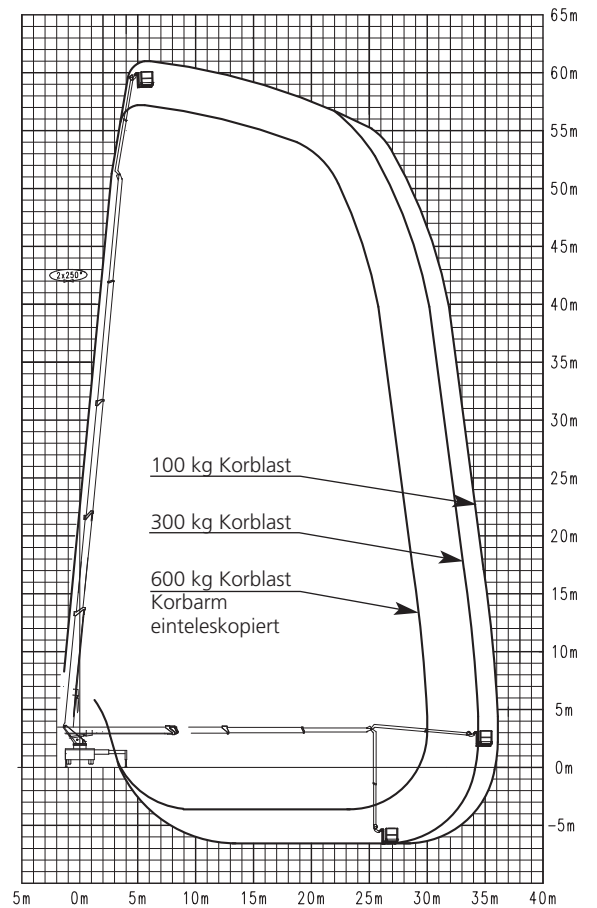
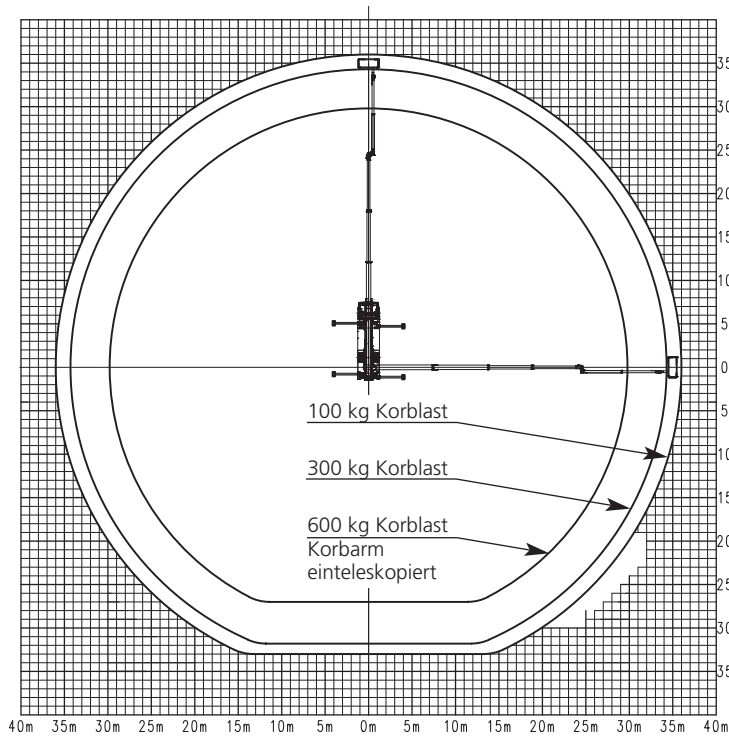
Geschützt und versperrbar im Aufbau integriert	serienmäßig
Notablasssystem vom Korb	serienmäßig
Vollwertige Zweit- / Notsteuerung an der Basis	serienmäßig
24 V Elektro-Notpumpe über Fahrzeugbatterie	serienmäßig



# WT 610



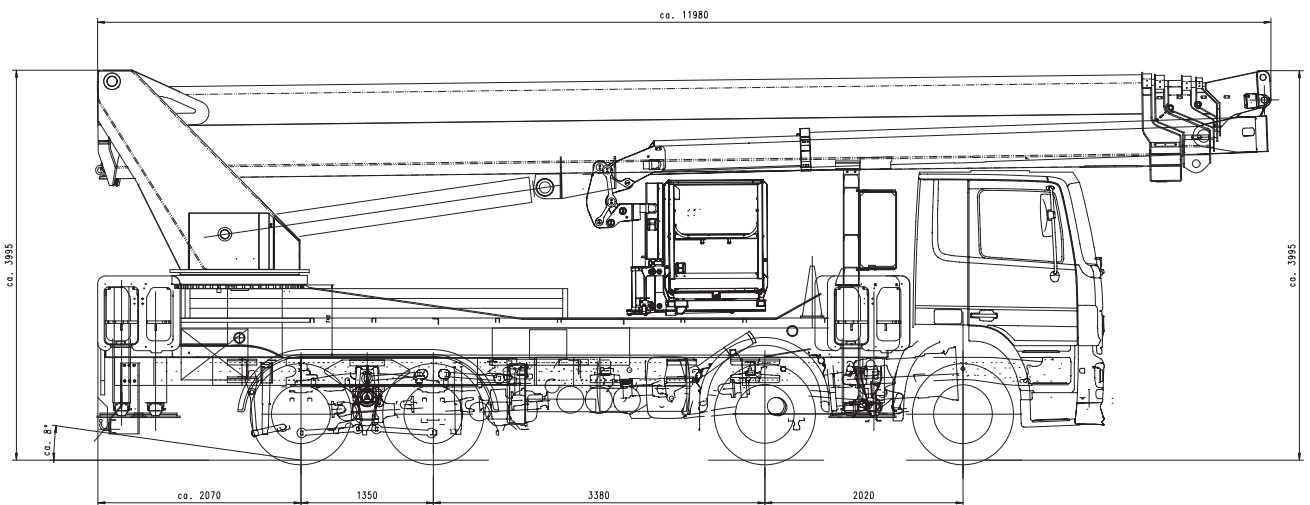
## WT 610 Arbeitsbereich





# Robuster Leistungsträger

## Technische Daten WT 610



### Basisdaten des Grundgerätes

Max. Arbeitshöhe	61 m
Max. Bodenhöhe	59 m
Max. horizontale Reichweite teleskopierbarer Korb / mit Korblast	36,8 m / 100 kg
Max. horizontale Reichweite Schwerlastkorb / mit Korblast	37,50 m / 100 kg

### Arbeitskorb

Standardkorb	3,88 x 1,05 x 1,10 m
teleskopierbarer Korb (B x L x H)	
Optionaler Korb	2,47 x 1,05 x 1,10 m
Schwerlastkorb (B x L x H)	
Reichweite gerader Korb	30 m / 100 kg
Schwenkbereich Arbeitskorb	2 x 80°
Max. zulässige Korblast bei voll austeleskopiertem Korbarm	
Teleskopierbarer Korb	300 kg
Schwerlastkorb	400 kg
Max. zulässige Korblast bei nicht austeleskopiertem Korbarm	
Teleskopierbarer Korb	600 kg
Schwerlastkorb	700 kg
Motor Start / Stopp im Arbeitskorb	serienmäßig
Kunststoffabdeckung über Steuerpult	serienmäßig
230 V CEE Steckdose im Arbeitskorb	serienmäßig
5 Ösen zur Befestigung von Sicherheitsgurten	serienmäßig
Versetzbares Steuerpult	serienmäßig
Grafikdisplay	serienmäßig
Schwenkrichtung nach Pultversetzung umkehrbar	serienmäßig
Kollisionsschutz für Arbeitskorb und Korbarm (Aufsetzeinrichtung)	serienmäßig
Batteriespannungsüberwachung im Korb	serienmäßig

### Abstützung

Funktion der Abstützung	vollvariabel
Max. Abstützbreite - beidseitig horizontal ausgefahren	8,27 m
Stützensteuerung an der Basis	serienmäßig
Abstützautomatik und automatische Aufstellnivellierung, zulässige Aufstellneigung max. 1°	serienmäßig
Blinkleuchten an den Stützensauslegern	serienmäßig
4 Safety Unterlegbohlen	serienmäßig

### Armsystem

Anzahl ausfahrbarer Teleskope (Hauptarm)	4
Korbarm	einfach austeleskopierbar
Max. Korbarmlänge	8,5 m
Arbeitsbereich mit Korbarm unter Flur	bis zu 6 m
Komplette Energieführung, Hydraulik und Mechanik innenliegend und optimal vor Beschädigungen geschützt	serienmäßig
Hydraulischer Korbarm, Arbeitsbereich	175°
Automatische Hubarmablage (automatische Rückführung in Transportstellung) „Home Function“	serienmäßig

### Schwenkwerk

Schwenken innerhalb der Spiegelbreite	serienmäßig
Schwenkbereich	540°

### Trägerfahrzeug und Montage am Fahrzeug

Zulässige Gesamtgewichtsklasse	mind. 32 t
Länge in Transportstellung	12 m*
Breite in Transportstellung	2,50 m*
Höhe in Transportstellung	3,90 m*
Böschungswinkel	ca. 8°*
Hydrauliköltank mit Rücklauffilter	serienmäßig

\*) abhängig vom Trägerfahrzeug

### Hand- bzw. Notsteuerung

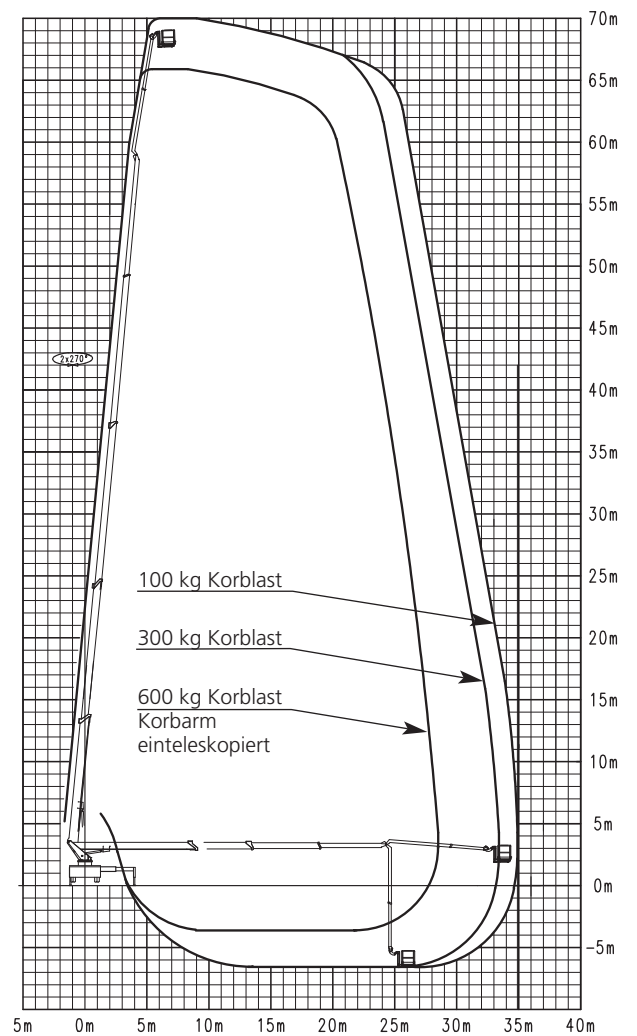
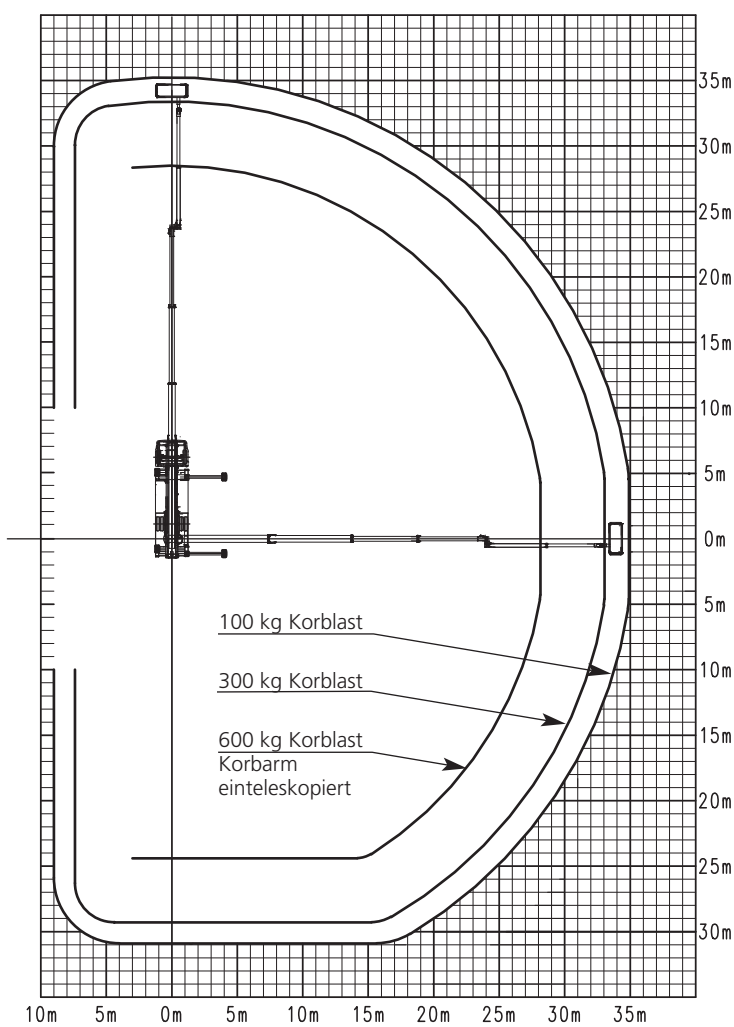
Geschützt und versperrbar im Aufbau integriert	serienmäßig
Notablasssystem vom Korb	serienmäßig
Vollwertige Zweit- / Notsteuerung an der Basis	serienmäßig
24 V Elektro-Notpumpe über Fahrzeugbatterie	serienmäßig



# WT 700



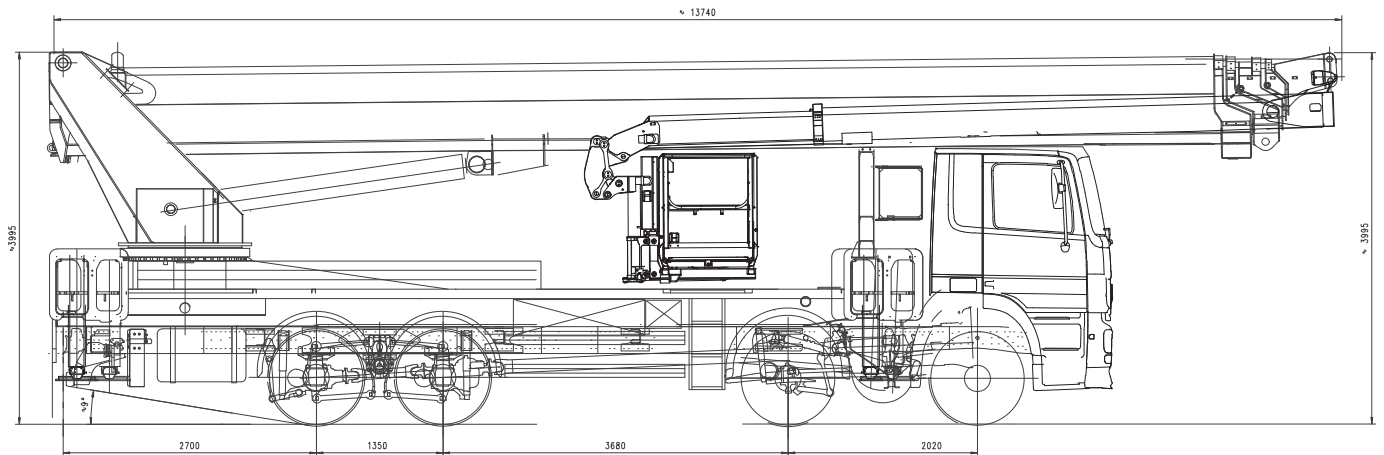
## WT 700 Arbeitsbereich





# Für große Arbeitshöhen

## Technische Daten WT 700



### Basisdaten des Grundgerätes

Max. Arbeitshöhe	70 m
Max. Bodenhöhe	68 m
Max. horizontale Reichweite teleskopierbarer Korb / mit Korblast	35,0 m / 100 kg
Max. horizontale Reichweite Schwerlastkorb / mit Korblast	35,7 m / 100 kg

### Arbeitskorb

Standardkorb	3,88 x 1,05 x 1,10 m
teleskopierbarer Korb (B x L x H)	
Optionaler Korb	2,47 x 1,05 x 1,10 m
Schwerlastkorb (B x L x H)	
Reichweite gerader Korb	30 m / 100 kg
Schwenkbereich Arbeitskorb	2 x 80°
Max. zulässige Korblast bei voll austeleskopiertem Korbarm	
Teleskopierbarer Korb	300 kg
Schwerlastkorb	400 kg
Max. zulässige Korblast bei nicht austeleskopiertem Korbarm	
Teleskopierbarer Korb	600 kg
Schwerlastkorb	700 kg
Motor Start / Stopp im Arbeitskorb	serienmäßig
Kunststoffabdeckung über Steuerpult	serienmäßig
230 V CEE Steckdose im Arbeitskorb	serienmäßig
4 Ösen zur Befestigung von Sicherheitsgurten	serienmäßig
Versetzbares Steuerpult	serienmäßig
Grafikdisplay	serienmäßig
Schwenkrichtung nach Pultversetzung umkehrbar	serienmäßig
Kollisionsschutz für Arbeitskorb und Korbarm (Aufsetzeinrichtung)	serienmäßig
Batteriespannungsüberwachung im Korb	serienmäßig

### Abstützung

Funktion der Abstützung	vollvariabel
Max. Abstützbreite - beidseitig horizontal ausgefahren	8,27 m
Stützensteuerung vom Arbeitskorb	serienmäßig
Abstützautomatik und automatische Aufstellnivellierung, zulässige Aufstellneigung max. 1°	serienmäßig
Blinkleuchten an den Stützensauslegern	serienmäßig
4 Safety Unterlegbohlen	serienmäßig

### Armsystem

Anzahl ausfahrbarer Teleskope (Hauptarm)	4
Korbarm	einfach austeleskopierbar
Max. Korbarmlänge	9,65 m
Arbeitsbereich mit Korbarm unter Flur	bis zu 6 m
Komplette Energieführung, Hydraulik und Mechanik innenliegend und optimal vor Beschädigungen geschützt	serienmäßig
Hydraulischer Korbarm, Arbeitsbereich	175°
Automatische Hubarmablage (automatische Rückführung in Transportstellung) „Home Function“	serienmäßig

### Schwenkwerk

Schwenken innerhalb der Spiegelbreite	serienmäßig
Schwenkbereich	540°

### Trägerfahrzeug und Montage am Fahrzeug

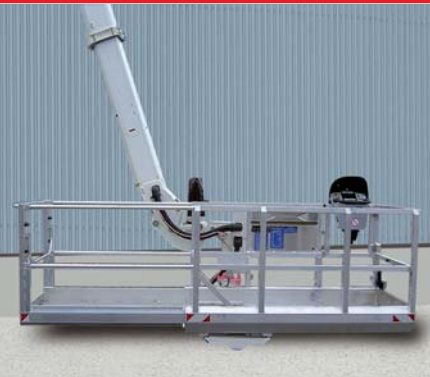
Zulässige Gesamtgewichtsklasse	33 t
Länge in Transportstellung	13,75 m*
Breite in Transportstellung	2,50 m*
Höhe in Transportstellung	3,98 m*
Böschungswinkel	ca. 9° *
Hydrauliköltank mit Rücklaufilter	serienmäßig

\*) abhängig vom Trägerfahrzeug

### Hand- bzw. Notsteuerung

Geschützt und versperrbar im Aufbau integriert	serienmäßig
Notablasssystem vom Korb	serienmäßig
Vollwertige Zweit- / Notsteuerung an der Basis	serienmäßig
24 V Elektro-Notpumpe über Fahrzeugbatterie	serienmäßig

# Starke Argumente



## Teleskopierbarer Korb

Der Arbeitskorb verfügt über einen Drehbereich von 175 Grad. Das stufenlose Ausfahren des teleskopierbaren Korbes erfolgt elektro-hydraulisch vom Display aus. Das Steuerpult lässt sich versetzen und deshalb kann die Steuerungsfunktionen der Drehbewegungen je nach Steuerpultposition elektronisch getauscht werden.

Der Arbeitskorb selbst ist mit einer offenen Umwehrung versehen, die einen bequemen Einstieg ermöglicht. Die Werkzeugschale ist perfekt im Korb integriert, ohne die Bewegungsfreiheit des Anwenders einzuschränken.



## Hängendes Korbsystem

Das Korbsystem mit der hängend angeordneten Korbaufhängung ermöglicht ein präzises „Überfahren“ von Hindernissen. Kollisionen und Beschädigungen können einfach verhindert und der Korb auf der anderen Seite wieder abgesenkt werden.



## Transportkonzept „Powerlift System“

Bequemer Materialtransport und Zeitersparnis sind die Vorteile des optionalen Powerlift-Systems. Mit diesem System lässt sich die enorm hohe Korbtraglast besonders effizient für schwere Lasten nutzen. Das Powerlift System ist die ideale Lösung für Montageanwendungen, Beleuchtungs- oder Wartungssysteme.

Auf Grund der ausgezeichneten Leistungsdaten der WUMAG Korbarme kann der Arbeitskorb dicht über dem Boden mit Lasten beladen werden und diese über Hindernisse hinwegheben.



## Teleskopierbare Korbarme

Die standardisierten 1-fach teleskopierbaren Korbarme lassen sich lastabhängig immer maximal ausfahren und ermöglichen damit größtmögliche Flexibilität in jeder Arbeitssituation.

Die Traglast im Korb wird in Abhängigkeit von der aktuellen Korbarmlänge stufenlos angepasst.



## Effizientes Steuersystem

Um effizient zu arbeiten, braucht es eine perfekte Steuerung vom Arbeitskorb aus. Neben den wichtigsten technischen Daten können im Grafikdisplay auch alle Hilfs- und Warnhinweise in Textformat dargestellt werden. Als Standardfunktion bieten sich beispielsweise Homefunktion, positionsabhängige Geschwindigkeitsregelung, Bewegungsumkehr oder die stufenlos einstellbare Hase-Schildkröte-Funktion an. Optional bieten elektronische Komfortfunktionen die Möglichkeit, die Leistung weiter zu optimieren: Etwa die Memoryfunktion oder der Equalizer mit einstellbarer, individueller Charakteristik für Gerätebewegungen.

Alle Bühnen verfügen über eine elektronische Zweitbedienung an der Basis und über eine Notbedienung (= Notablass) im Arbeitskorb.



# Erfolgreich im Detail

## Hydraulik

Die Öltemperatur ist für den reibungslosen Bewegungsablauf entscheidend. Darum wird sie konstant überwacht. Ein Sicherungssystem führt bei erhöhter Öltemperatur zur automatischen Ansteuerung des integrierten Kühlsystems. Lasttragende Zylinder sind mit redundanten Sperrventilen ausgestattet.



## Alles Innenliegend

Alle Energieführungen, Ketten, Seile und Teleskopzylinder sind im Armsystem innenliegend untergebracht. So sind sie bestens vor Beschädigung und Witterungseinflüssen geschützt. Glatte Oberflächen und eine klare Linienführung bestimmen das äußere Erscheinungsbild.



## Vollvariable Abstützung - Drehen innerhalb der Spiegelbreite

Die Drehtischkröpfung ermöglicht Drehbewegungen innerhalb der Spiegelkontur des Trägerfahrzeugs. Vollvariable und stufenlose, automatisch nivellierte Abstützungen optimieren den Arbeitsbereich. Auch die Drehtischneigung wird überwacht und der mögliche Arbeitsbereich automatisch berechnet.



## Safety Unterlegsbohlen

Die innovativen Sicherheitsunterlegplatten garantieren den besten Halt und günstige Druckverteilung am Boden. Dieses wichtige Verbindungsteil zwischen Bühne und dem Untergrund gehört zur Standardausrüstung.



## Servicefreundlichkeit

Umfassende Servicefunktionen sind Bestandteil unserer Hubarbeitsbühnen: Betriebsstundenzähler, Fernwartung, Fehlerdatenspeicher, Diagnosedisplay und Ferndiagnoseeinrichtungen via Funkmodem bzw. Fernwartungssysteme. Um maximale Versorgungssicherheit zu garantieren, sind die Elektronik-Komponenten der Modelle WT 230 bis hin zur WT 700 mit der größtmöglichen Anzahl von Gleichteilen ausgestattet.





Ihr zuverlässiger Partner

KP-WT370/700M1+DT  
E 09/08, K 09/08, D 04/10



**Krefeld** – Deutschland