

WT 370 - WT 700

WUMAG PALFINGER



Altas metas con WUMAG PALFINGER

Alcance sus objetivos sin esfuerzo

Las innovadoras plataformas elevadoras de trabajo de WUMAG PALFINGER cubren el campo operacional completo de entre 37 y 70 m de altura de trabajo. Su fiabilidad, alto estándar de calidad y su facilidad de uso son desde hace decenios simultáneamente marca de fábrica y promesa de prestaciones. Las plataformas elevadoras de trabajo de WUMAG PALFINGER pueden montarse en chasis usuales en el comercio. Además ofrecen una solución hecha a medida para cualquier perfil de utilización. Elementos como cestas de trabajo telescópicas y suspendidas o el brazo de cesta telescópico maximizan la flexibilidad y eficacia durante el trabajo.



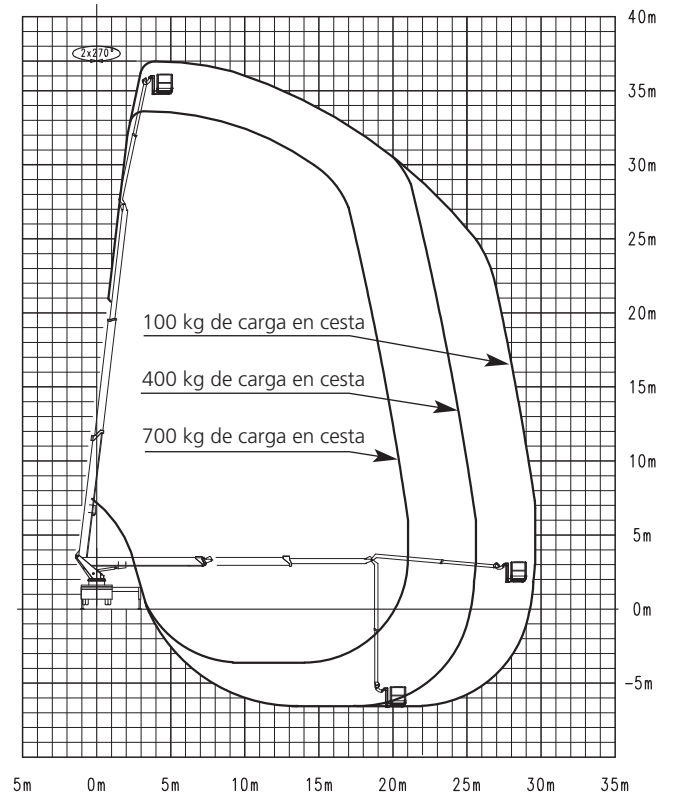
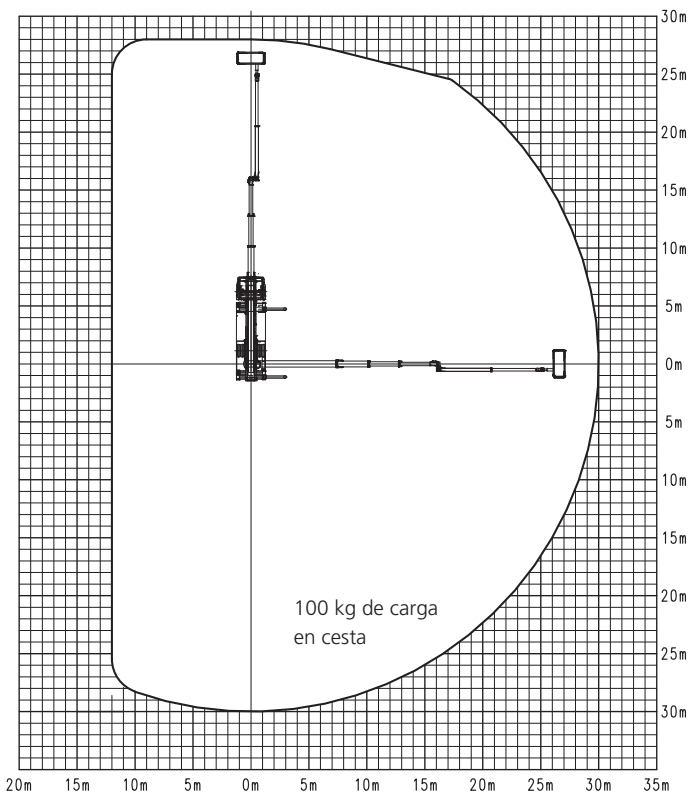
Innovador y eficiente



WT 370

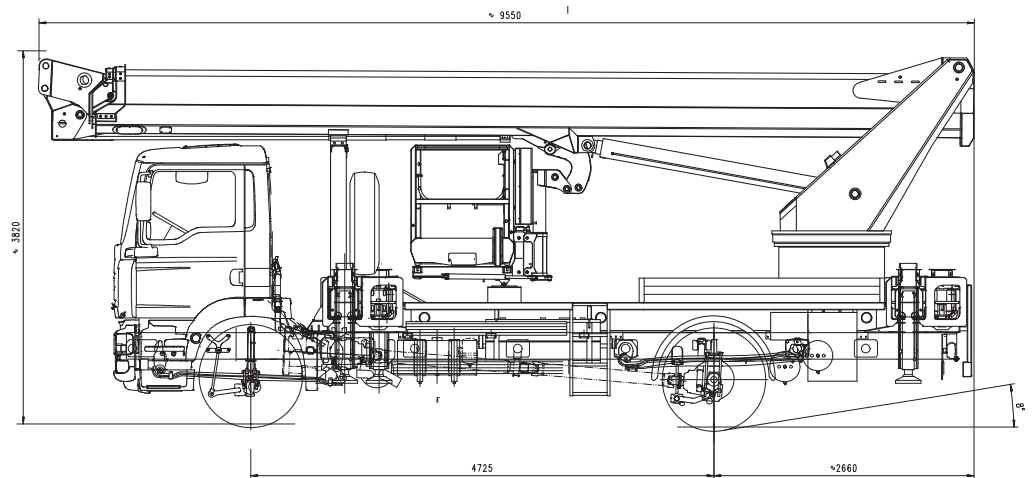


WT 370 - Área de trabajo



Compacto y potente

Datos técnicos de WT 370



Datos esenciales de la máquina básica

Altura max. de trabajo	37 m
Altura max. del suelo de cesta	35 m
Alcance horizontal max.	28,8 m / 100 kg
Cesta extensible / con carga en cesta	29,50 m / 100 kg
Alcance horizontal max.	29,50 m / 100 kg
Cesta de carga pesada / con carga en cesta	

Cesta de trabajo

Cesta estándar:	3,88 x 1,05 x 1,10 m
cesta extensible (Ancho/Largo/Altura)	
Cesta opcional:	2,47 x 1,05 x 1,10 m
Cesta de carga pesada (Ancho/Largo/Altura)	
Radio de giro de la cesta de trabajo	2 x 80°
Carga permitida máx. con brazo de cesta completamente extendido	
Cesta extensible	300 kg
Cesta de carga pesada	400 kg
Carga máx permitida con brazo de cesta retraído	
Cesta extensible	600 kg
Cesta de carga pesada	700 kg
Puesta en marcha/parada del motor en la cesta de trabajo	de serie
Cubierta de plástico sobre panel de mando	de serie
Enchufe 230 V CEE en la cesta de trabajo	de serie
5 argollas para fijar cinturones de seguridad	de serie
Panel de mando móvil	de serie
Pantalla gráfica	de serie
Dirección de giro reversible tras desplazar el panel de mando	de serie
Protección anticolidión para cesta de trabajo y brazo de cesta (dispositivo anti-choque)	de serie
Control de la tensión de la batería en la cesta	de serie

Sistema de apoyo

Funcionamiento del apoyo	completamente variable
Anchura max. de apoyo – extensiones horizontales extendidos en ambos lados	6,20 m
Control de los apoyos en la base	de serie
Sistema de apoyo automático y nivelación automática	de serie
Inclinación de colocación admisible 2° max.	
Intermitentes en elementos horizontales de los apoyos	de serie
4 planchas de apoyo de seguridad	de serie

Sistema de brazos

Número de telescopios extensibles (brazo principal)	2
Brazo de cesta	extensión simple
Longitud máx. del brazo de cesta	8,5 m
Zona de trabajo con el brazo de cesta bajo 0	hasta 6 m
Cadena energética completa, sistema hidráulico y mecánico colocados en el interior y óptimamente protegidos contra el deterioro	de serie
Brazo de cesta hidráulico, área de trabajo	175°
Reposo automático del brazo (retorno automático a la posición de transporte) "Home Function"	de serie

Mecanismo de giro

Giro dentro de la anchura de espejos	de serie
Radio de giro	540°

Vehículo portador y montaje en el vehículo

Peso total autorizado	min. 18 t
Longitud en posición de transporte	9,55 m*
Anchura en posición de transporte	2,50 m*
Altura en posición de transporte	3,70 m*
Ángulo natural de inclinación	aprox. 8° *
Depósito de aceite hidráulico con filtro de reflujo	de serie

*) depende del vehículo portador

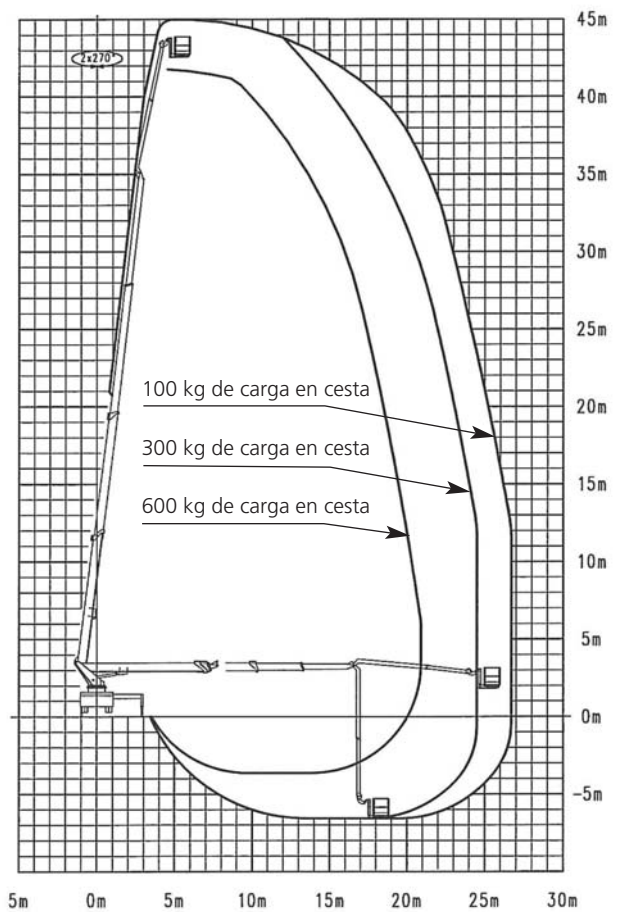
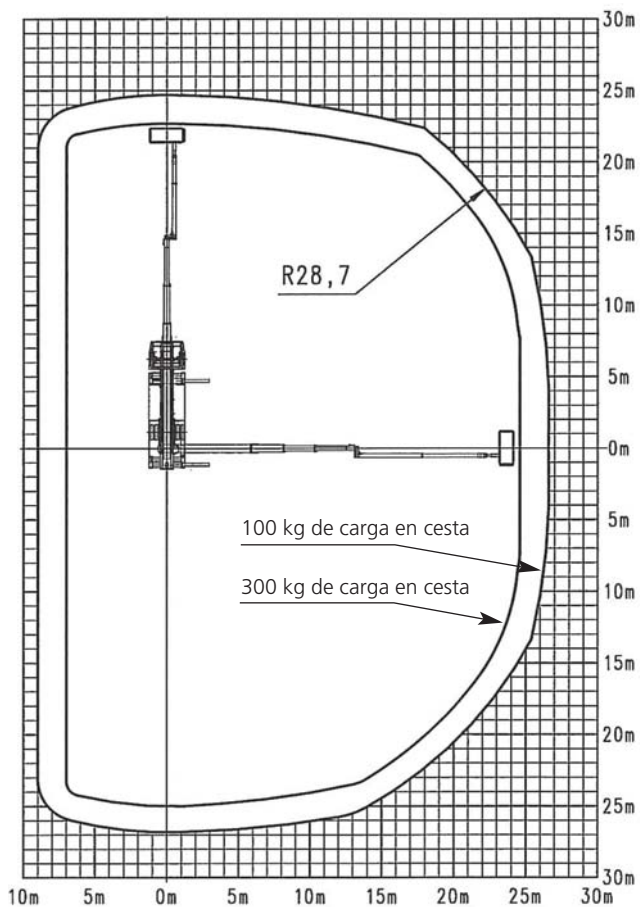
Mando manual o de emergencia

Protegido y con cerradura integrado en la plataforma	de serie
Sistema de descenso de emergencia desde cesta	de serie
Mando secundario / de emergencia completo en la base	de serie
Bomba de emergencia eléctrica 24V accionada por batería del vehículo	de serie

WT 450

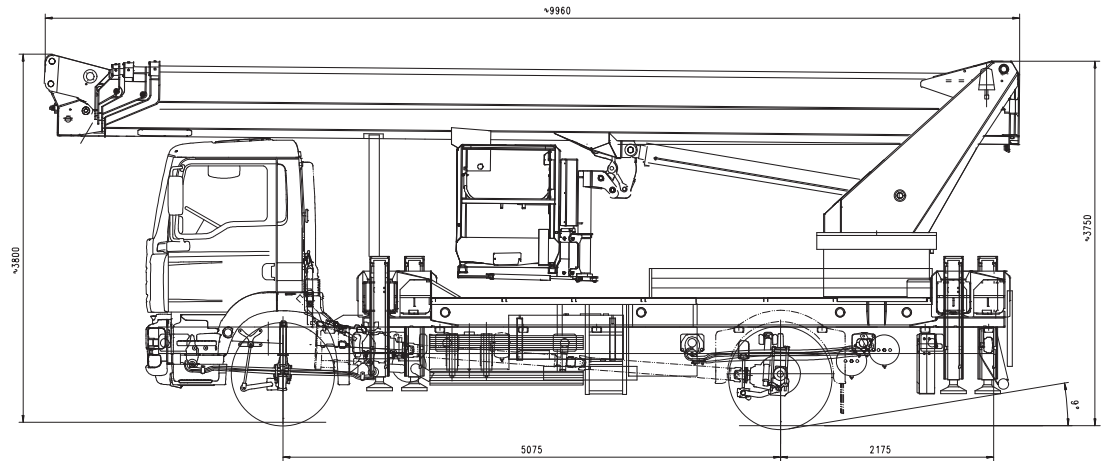


WT 450 – Área de trabajo



Versátil en el trabajo

Datos técnicos de WT 450



Datos esenciales de la máquina básica

Altura max. de trabajo	45 m
Altura max. del suelo de cesta	43 m
Alcance horizontal max.	28,7 m / 100 kg
Cesta extensible / con carga en cesta	29,5 m / 100 kg
Alcance horizontal max.	29,5 m / 100 kg

Cesta de trabajo

Cesta estándar:	3,88 x 1,05 x 1,10 m
cesta extensible (Ancho/Largo/Altura)	
Cesta opcional:	2,47 x 1,05 x 1,10 m
Cesta de carga pesada (Ancho/Largo/Altura)	
Radio de giro de la cesta de trabajo	2 x 80°
Carga permitida máx. con brazo de cesta completamente extendido	
Cesta extensible	300 kg
Cesta de carga pesada	400 kg
Carga máx permitida con brazo de cesta retraído	
Cesta extensible	600 kg
Cesta de carga pesada	700 kg
Puesta en marcha/parada del motor en la cesta de trabajo	de serie
Cubierta de plástico sobre panel de mando	de serie
Enchufe 230 V CEE en la cesta de trabajo	de serie
5 argollas para fijar cinturones de seguridad	de serie
Panel de mando móvil	de serie
Pantalla gráfica	de serie
Dirección de giro reversible tras desplazar el panel de mando	de serie
Protección anticolidión para cesta de trabajo y brazo de cesta (dispositivo anti-choque)	de serie
Control de la tensión de la batería en la cesta	de serie

Sistema de apoyo

Funcionamiento del apoyo	completamente variable
Anchura max. de apoyo – extensiones horizontales extendidos en ambos lados	6,20 m
Control de los apoyos en la base	de serie
Sistema de apoyo automático y nivelación automática	de serie
Inclinación de colocación admisible 2° max.	
Intermitentes en elementos horizontales de los apoyos	de serie
4 planchas de apoyo de seguridad	de serie

Sistema de brazos

Número de telescopios extensibles (brazo principal)	3
Brazo de cesta	extensión simple
Longitud máx. del brazo de cesta	8,5 m
Zona de trabajo con el brazo de cesta bajo 0	hasta 6 m
Cadena energética completa, sistema hidráulico y mecánico colocados en el interior y óptimamente protegidos contra el deterioro	de serie
Brazo de cesta hidráulico, área de trabajo	175°
Reposo automático del brazo (retorno automático a la posición de transporte) "Home Function"	de serie

Mecanismo de giro

Giro dentro de la anchura de espejos	de serie
Radio de giro	540°

Vehículo portador y montaje en el vehículo

Peso total autorizado	min. 18 t
Longitud en posición de transporte	10 m*
Anchura en posición de transporte	2,50 m*
Altura en posición de transporte	3,70 m*
Ángulo natural de inclinación	aprox. 9° *
Depósito de aceite hidráulico con filtro de reflujo	de serie

*) depende del vehículo portador

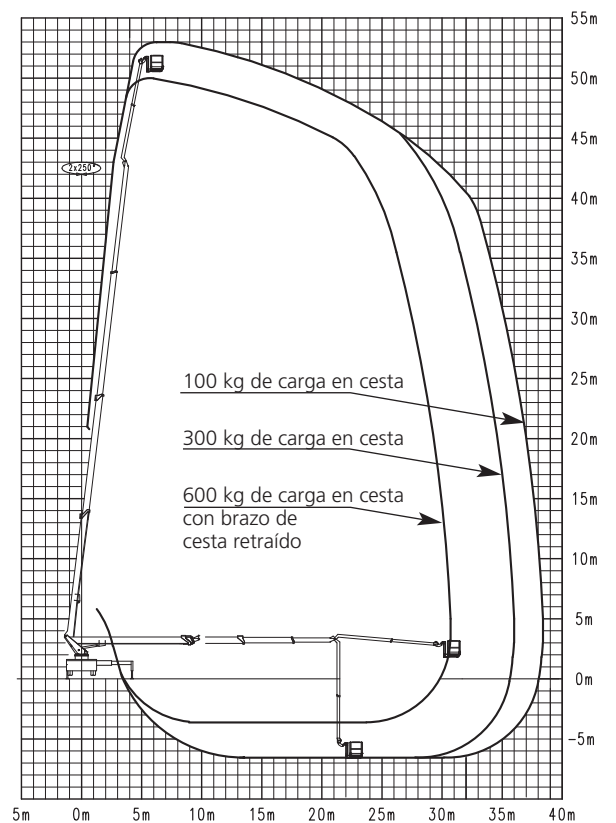
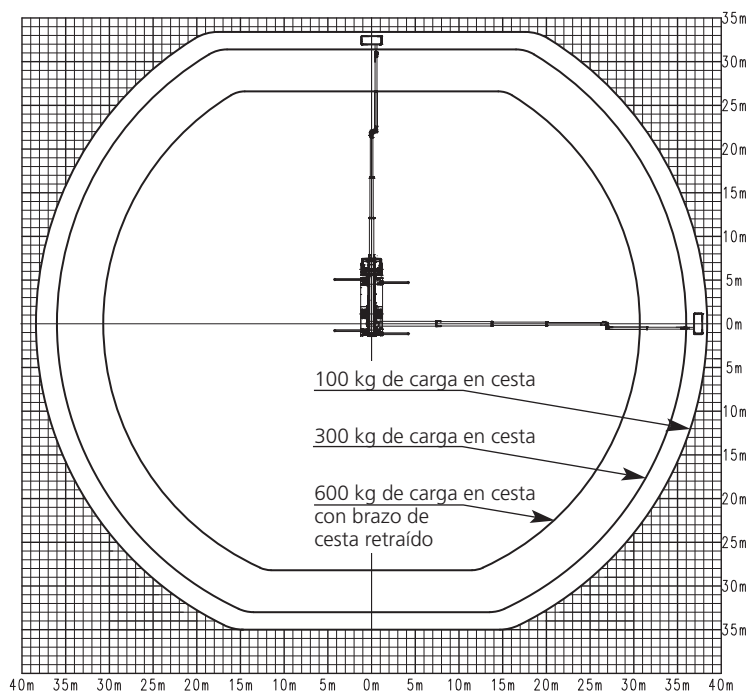
Mando manual o de emergencia

Protegido y con cerradura integrado en la plataforma	de serie
Sistema de descenso de emergencia desde cesta	de serie
Mando secundario / de emergencia completo en la base	de serie
Bomba de emergencia eléctrica 24V	de serie

WT 530

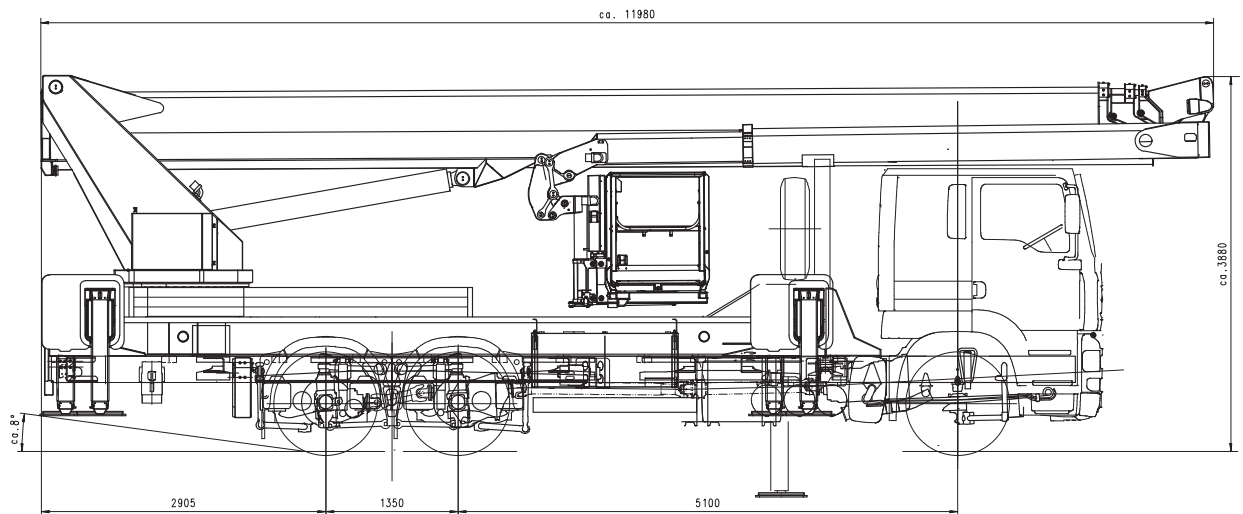


WT 530 – Área de trabajo



Alta carga nominal

Datos técnicos de WT 530



Datos esenciales de la máquina básica

Altura max. de trabajo	53 m
Altura max. del suelo de cesta	51 m
Alcance horizontal max.	38,3 m / 100 kg
Cesta extensible / con carga en cesta	39 m / 100 kg
Alcance horizontal max.	39 m / 100 kg
Cesta de carga pesada / con carga en cesta	

Cesta de trabajo

Cesta estándar:	3,88 x 1,05 x 1,10 m
cesta extensible (Ancho/Largo/Altura)	
Cesta opcional:	2,47 x 1,05 x 1,10 m
Cesta de carga pesada (Ancho/Largo/Altura)	
Alcance con cesta recta	30 m / 100 kg
Radio de giro de la cesta de trabajo	2 x 80°
Carga permitida máx. con brazo de cesta completamente extendido	
Cesta extensible	300 kg
Cesta de carga pesada	400 kg
Carga máx permitida con brazo de cesta retraído	
Cesta extensible	600 kg
Cesta de carga pesada	700 kg
Puesta en marcha/parada del motor en la cesta de trabajo de serie	
Cubierta de plástico sobre panel de mando	de serie
Enchufe 230 V CEE en la cesta de trabajo	de serie
5 argollas para fijar cinturones de seguridad	de serie
Panel de mando móvil	de serie
Pantalla gráfica	de serie
Dirección de giro reversible tras desplazar el panel de mando	de serie
Protección anticollisión para cesta de trabajo y brazo de cesta (dispositivo anti-choque)	de serie
Control de la tensión de la batería en la cesta	de serie

Sistema de apoyo

Funcionamiento del apoyo	completamente variable
Anchura max. de apoyo – extensiones horizontales extendidos en ambos lados	8,67 m
Control de los apoyos en la base	de serie
Sistema de apoyo automático y nivelación automática	de serie
Inclinación de colocación admisible 2° max.	
Intermitentes en elementos horizontales de los apoyos	de serie
4 planchas de apoyo de seguridad	de serie

Sistema de brazos

Número de telescopios extensibles (brazo principal)	3
Brazo de cesta	extensión simple
Longitud máx. del brazo de cesta	8,5 m
Zona de trabajo con el brazo de cesta bajo 0	hasta 6 m
Cadena energética completa, sistema hidráulico y mecánico colocados en el interior y óptimamente protegidos contra el deterioro	de serie
Brazo de cesta hidráulico, área de trabajo	175°
Reposo automático del brazo (retorno automático a la posición de transporte) "Home Function"	de serie

Mecanismo de giro

Giro dentro de la anchura de espejos	de serie
Radio de giro	540°

Vehículo portador y montaje en el vehículo

Peso total autorizado	min. 26 t
Longitud en posición de transporte	12 m*
Anchura en posición de transporte	2,50 m*
Altura en posición de transporte	3,90 m*
Ángulo natural de inclinación	aprox. 8° *
Depósito de aceite hidráulico con filtro de reflujo	de serie

*) depende del vehículo portador

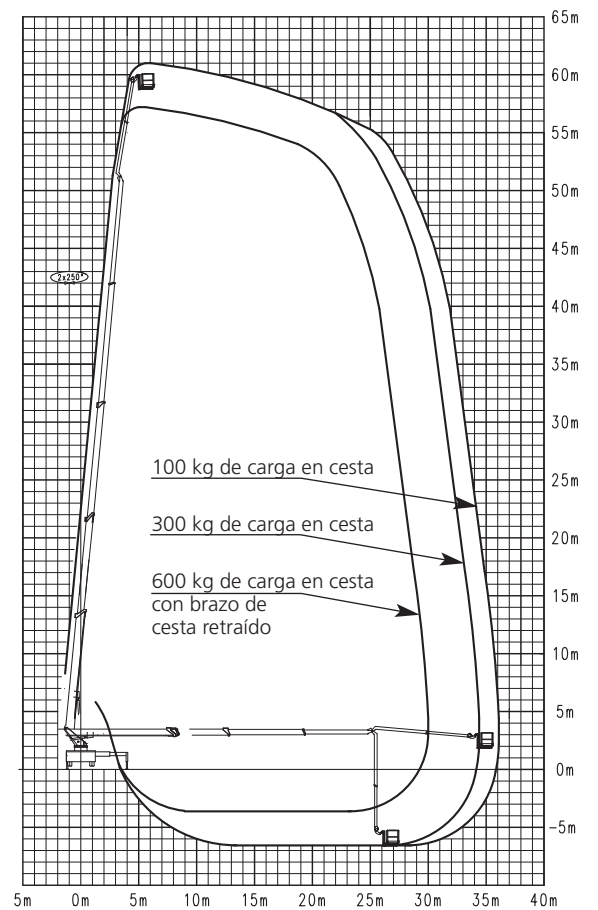
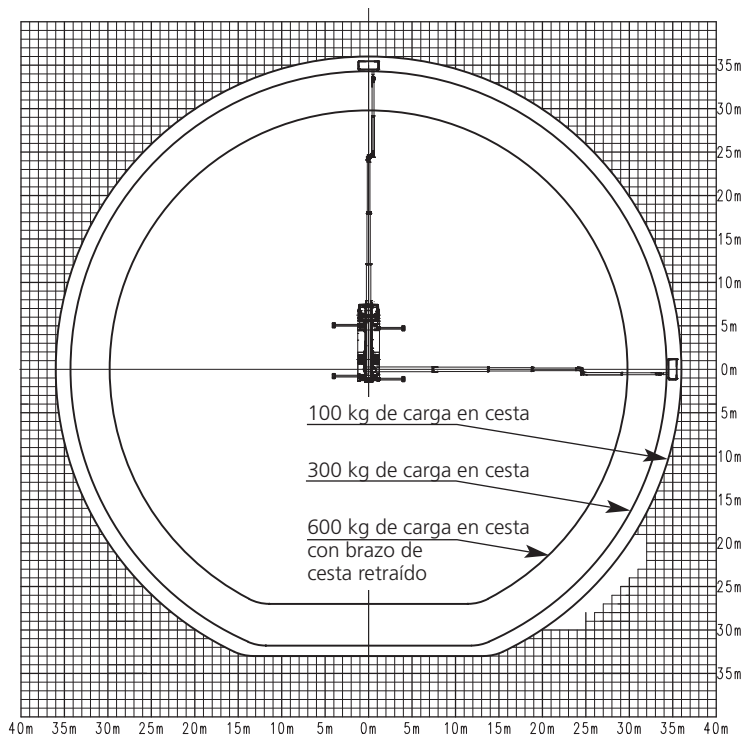
Mando manual o de emergencia

Protegido y con cerradura integrado en la plataforma	de serie
Sistema de descenso de emergencia desde cesta	de serie
Mando secundario / de emergencia completo en la base	de serie
Bomba de emergencia eléctrica 24V accionada por batería del vehículo	de serie

WT 610

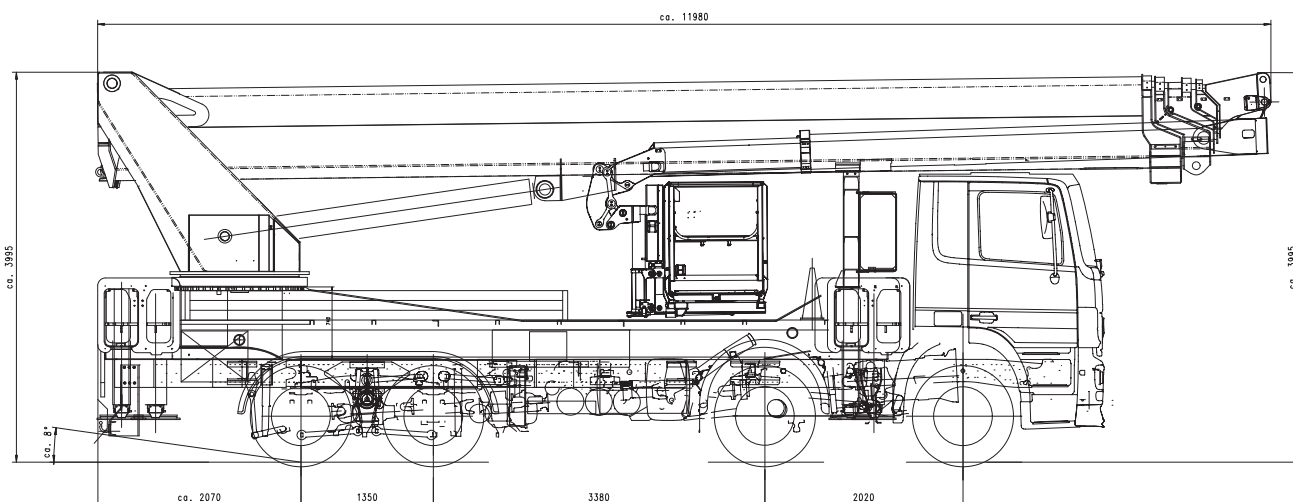


WT 610 – Área de trabajo



Modelo robusto de alto rendimiento

Datos técnicos de WT 610



Datos esenciales de la máquina básica

Altura max. de trabajo	61 m
Altura max. del suelo de cesta	59 m
Alcance horizontal max.	36,8 m / 100 kg
Cesta extensible / con carga en cesta	37,50 m / 100 kg
Alcance horizontal max.	37,50 m / 100 kg
Cesta de carga pesada / con carga en cesta	

Cesta de trabajo

Cesta estándar:	3,88 x 1,05 x 1,10 m
cesta extensible (Ancho/Largo/Altura)	
Cesta opcional:	2,47 x 1,05 x 1,10 m
Cesta de carga pesada (Ancho/Largo/Altura)	
Alcance con cesta recta	30 m / 100 kg
Radio de giro de la cesta de trabajo	2 x 80°
Carga permitida máx. con brazo de cesta completamente extendido	
Cesta extensible	300 kg
Cesta de carga pesada	400 kg
Carga máx permitida con brazo de cesta retraído	
Cesta extensible	600 kg
Cesta de carga pesada	700 kg
Puesta en marcha/parada del motor en la cesta de trabajo	de serie
Cubierta de plástico sobre panel de mando	de serie
Enchufe 230 V CEE en la cesta de trabajo	de serie
5 argollas para fijar cinturones de seguridad	de serie
Panel de mando móvil	de serie
Pantalla gráfica	de serie
Dirección de giro reversible tras desplazar el panel de mando	de serie
Protección anticollisión para cesta de trabajo y brazo de cesta (dispositivo anti-choque)	de serie
Control de la tensión de la batería en la cesta	de serie

Sistema de apoyo

Funcionamiento del apoyo	completamente variable
Anchura max. de apoyo – extensiones horizontales extendidos en ambos lados	8,27 m
Control de los apoyos en la base	de serie
Sistema de apoyo automático y nivelación automática	de serie
Inclinación de colocación admisible 1° max.	
Intermitentes en elementos horizontales de los apoyos	de serie
4 planchas de apoyo de seguridad	de serie

Sistema de brazos

Número de telescopios extensibles (brazo principal)	4
Brazo de cesta	extensión simple
Longitud máx. del brazo de cesta	8,5 m
Zona de trabajo con el brazo de cesta bajo 0	hasta 6 m
Cadena energética completa, sistema hidráulico y mecánico colocados en el interior y óptimamente protegidos contra el deterioro	de serie
Brazo de cesta hidráulico, área de trabajo	175°
Reposo automático del brazo (retorno automático a la posición de transporte) "Home Function"	de serie

Mecanismo de giro

Giro dentro de la anchura de espejos	de serie
Radio de giro	540°

Vehículo portador y montaje en el vehículo

Peso total autorizado	min. 32 t
Longitud en posición de transporte	12 m*
Anchura en posición de transporte	2,50 m*
Altura en posición de transporte	3,90 m*
Ángulo natural de inclinación	aprox. 8° *
Depósito de aceite hidráulico con filtro de reflujo	de serie

*) depende del vehículo portador

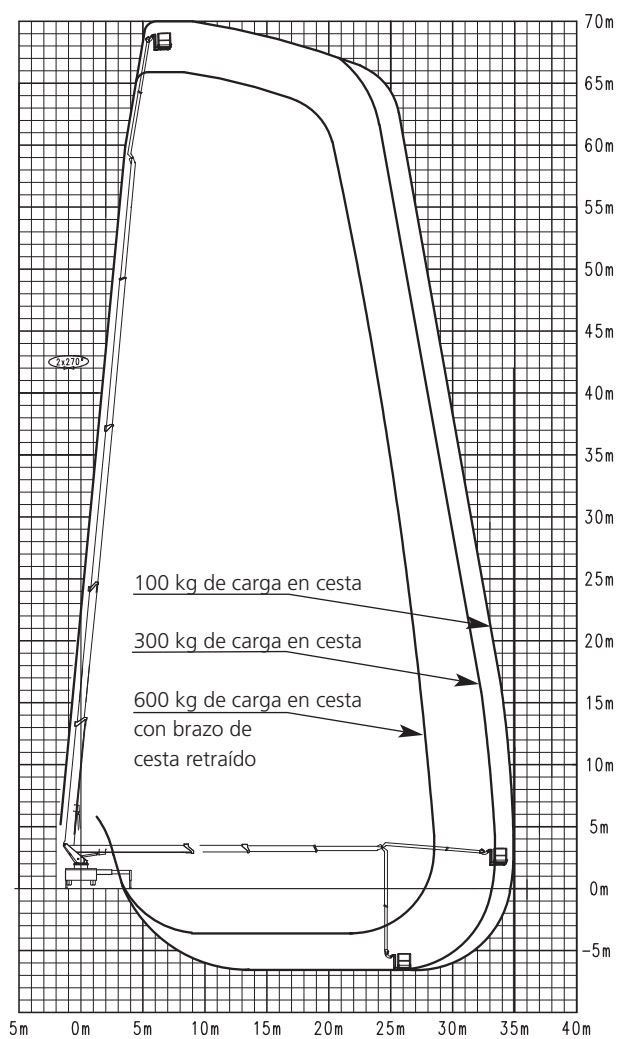
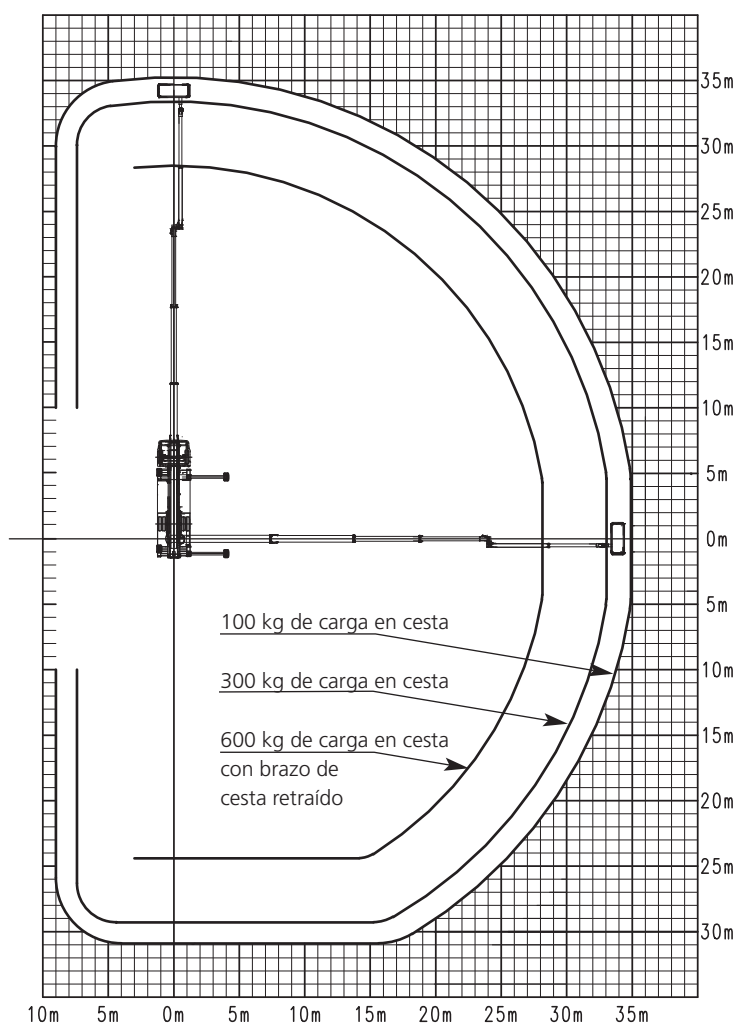
Mando manual o de emergencia

Protegido y con cerradura integrado en la plataforma	de serie
Sistema de descenso de emergencia desde cesta	de serie
Mando secundario / de emergencia completo en la base	de serie
Bomba de emergencia eléctrica 24V accionada por batería del vehículo	de serie

WT 700

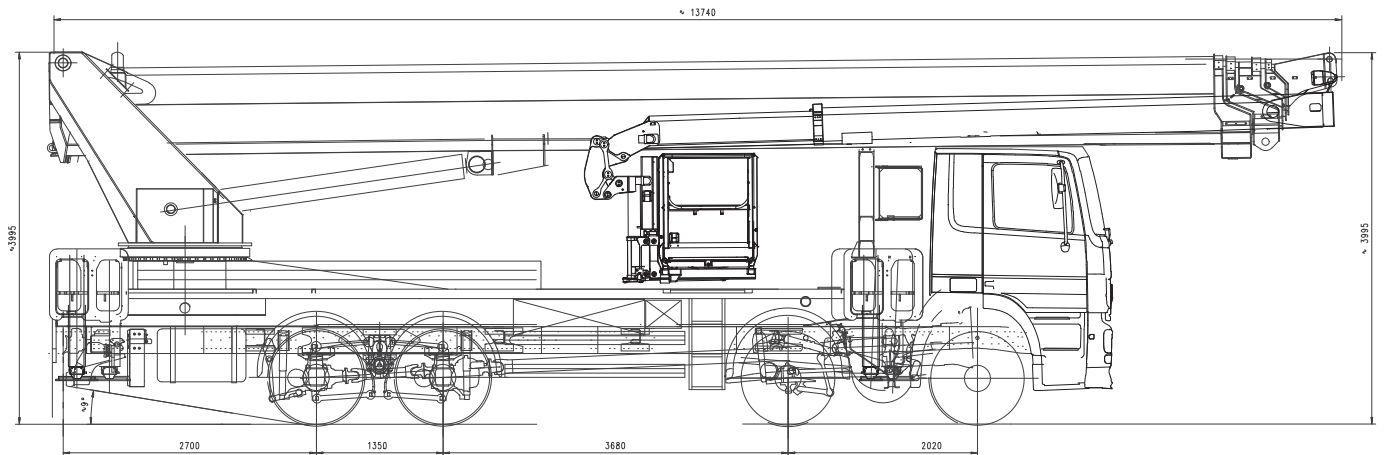


WT 700 - Área de trabajo



Para grandes alturas de trabajo

Datos técnicos de WT 700



Datos esenciales de la máquina básica

Altura max. de trabajo	70 m
Altura max. del suelo de cesta	68 m
Alcance horizontal max.	35,0 m / 100 kg
Cesta extensible / con carga en cesta	35,7 m / 100 kg
Alcance horizontal max.	35,7 m / 100 kg
Cesta de carga pesada / con carga en cesta	

Cesta de trabajo

Cesta estándar:	3,88 x 1,05 x 1,10 m
cesta extensible (Ancho/Largo/Altura)	
Cesta opcional:	2,47 x 1,05 x 1,10 m
Cesta de carga pesada (Ancho/Largo/Altura)	
Alcance con cesta recta	30 m / 100 kg
Radio de giro de la cesta de trabajo	2 x 80°
Carga permitida máx. con brazo de cesta completamente extendido	
Cesta extensible	300 kg
Cesta de carga pesada	400 kg
Carga máx permitida con brazo de cesta retraído	
Cesta extensible	600 kg
Cesta de carga pesada	700 kg
Puesta en marcha/parada del motor en la cesta de trabajo de serie	
Cubierta de plástico sobre panel de mando	de serie
Enchufe 230 V CEE en la cesta de trabajo	de serie
4 argollas para fijar cinturones de seguridad	de serie
Panel de mando móvil	de serie
Pantalla gráfica	de serie
Dirección de giro reversible tras desplazar el panel de mando	de serie
Protección anticollisión para cesta de trabajo y brazo de cesta (dispositivo anti-choque)	de serie
Control de la tensión de la batería en la cesta	de serie

Sistema de apoyo

Funcionamiento del apoyo	completamente variable
Anchura max. de apoyo – extensiones horizontales extendidos en ambos lados	8,27 m
Los apoyos se controlan desde la cesta de trabajo	de serie
Sistema de apoyo automático y nivelación automática	de serie
Inclinación de colocación admisible 1° max.	
Intermitentes en elementos horizontales de los apoyos	de serie
4 planchas de apoyo de seguridad	de serie

Sistema de brazos

Número de telescopios extensibles (brazo principal)	4
Brazo de cesta	extensión simple
Longitud máx. del brazo de cesta	9,65 m
Zona de trabajo con el brazo de cesta bajo 0	hasta 6 m
Cadena energética completa, sistema hidráulico y mecánico colocados en el interior y óptimamente protegidos contra el deterioro	de serie
Brazo de cesta hidráulico, área de trabajo	175°
Reposo automático del brazo (retorno automático a la posición de transporte) "Home Function"	de serie

Mecanismo de giro

Giro dentro de la anchura de espejos	de serie
Radio de giro	540°

Vehículo portador y montaje en el vehículo

Peso total autorizado	33 t
Longitud en posición de transporte	13,75 m*
Anchura en posición de transporte	2,50 m*
Altura en posición de transporte	3,98 m*
Ángulo natural de inclinación	aprox. 9° *
Depósito de aceite hidráulico con filtro de reflujo	de serie

*) depende del vehículo portador

Mando manual o de emergencia

Protegido y con cerradura integrado en la plataforma	de serie
Sistema de descenso de emergencia desde cesta	de serie
Mando secundario / de emergencia completo en la base	de serie
Bomba de emergencia eléctrica 24V accionada por batería del vehículo	de serie

Fuertes argumentos



Cesta telescópica

La cesta de trabajo tiene un alcance de giro de 175 grados. La extracción electrohidráulica con progresión continua del brazo telescópico de la cesta se hace en la pantalla. El panel de mando puede desplazarse por lo que pueden cambiarse electrónicamente las funciones de control de los movimientos de giro dependiendo de la posición del panel de mando.

La propia cesta de trabajo dispone de una barandilla abierta que posibilita un cómodo acceso a ella. La bandeja de herramientas está perfectamente integrada en la cesta sin limitar la libertad de movimientos del usuario.



Sistema de cesta suspendida

El sistema de cesta con el enganche colocado de forma que ésta quede suspendida permite „sobrepasar“ los obstáculos con precisión. Posibilita evitar fácilmente las colisiones y los deterioros y volver a bajar la cesta al otro lado del obstáculo.



Concepto de transporte „sistema Powerlift“

El sistema opcional Powerlift ofrece las ventajas de transportar el material con más comodidad y de ahorrar tiempo. Este sistema permite aprovechar la enorme capacidad de carga de la cesta de forma especialmente eficaz para cargas pesadas.

El sistema Powerlift es la solución ideal para realizar trabajos de montaje y para sistemas de iluminación o de mantenimiento.

Los excelentes datos de prestaciones de los brazos de cesta WUMAG posibilitan cargar la cesta de trabajo a ras de suelo y desplazar dichas cargas por encima de los obstáculos.



Brazos de cesta telescópicos

Los brazos de cesta telescópicos estandarizados tienen 1 extensión y pueden extraerse siempre al máximo en dependencia de la carga ofreciendo la máxima flexibilidad posible en cada situación de trabajo.

La capacidad de carga de la cesta se adapta de forma continua en dependencia de la longitud actual del brazo de la cesta.



Sistema de control eficiente

Para poder trabajar con eficacia se necesita un panel de control perfecto en la cesta de trabajo. En la pantalla gráfica pueden visualizarse todas las indicaciones de ayuda y aviso en formato de texto además de los datos técnicos más importantes. Entre las funciones estándar se encuentran, entre otras, la “Home Function”, regulación de la velocidad en dependencia de la posición, inversión del movimiento o la función de marcha rápida- lenta (liebre - tortuga) con regulación de progresión continua. También hay funciones electrónicas opcionales de confort que posibilitan optimizar aún más las prestaciones como, p. ej., la función de memoria o el equalizador con característica individual ajustable para los movimientos del aparato.

Todas las plataformas disponen de un segundo mando electrónico en la base y de un mando de emergencia (= descenso de emergencia) en la cesta de trabajo.

El éxito en detalle

Sistema hidráulico

La temperatura del aceite es decisiva para el proceso perfecto de los movimientos. Por eso se controla constantemente. Un sistema de seguridad controla automáticamente el sistema de refrigeración integrado cuando asciende la temperatura del aceite. Los cilindros portantes de carga están equipados con válvulas de retención redundantes.



Todo va en el interior

Todas las cadenas energéticas, cadenas, cables y cilindros telescópicos están colocados en el interior del sistema de brazos por lo que tienen la mejor protección contra su deterioro y los influjos atmosféricos. Las superficies lisas y un trazado claro determinan el aspecto exterior.



Apoyo completamente variable. Giro dentro de la anchura de espejos

El acodamiento del soporte giratorio posibilita realizar movimientos de giro dentro del contorno de los espejos del vehículo portador. Los gatos de apoyo completamente variables, con apoyo de progresión continua y nivelación automática optimizan el área de trabajo. También se controla la inclinación de la torre giratoria calculándose automáticamente el posible alcance útil.



Placas de apoyo de seguridad

Las innovadoras placas de apoyo de seguridad garantizan la mejor estabilidad y la distribución más favorable de la presión sobre el suelo. Esta importante pieza de unión entre la plataforma y el suelo es naturalmente parte del equipamiento estándar.



Servicio posventa

Las funciones completas de servicio son parte integrante de nuestras plataformas elevadoras de trabajo: contador de horas de servicio, mantenimiento remoto, memoria de datos de errores, limitación de altura libremente programable, herramientas de diagnóstico y dispositivos de diagnóstico remoto a través de radio módem o sistemas de mantenimiento remoto. Los componentes electrónicos de los modelos WT 230 hasta WT 700 están equipados con la mayor cantidad posible de piezas iguales para lograr la mayor seguridad posible de suministro.



Su aliado de confianza

KP-WT370/700M1+5P
E 04/09, K 04/09, D 04/09



Krefeld – Alemania