

9080

Pala gommata



WEIDEMANN
designed for work



9080 Specifiche tecniche

Dati del motore Standard

Costruttore	Deutz
Tipo di motore	TCD 3.6 L4
Cilindri	4
Potenza (max.)	100 (136) kW (CV)
Con (max.)	2300 giri/min
Cilindrata	3621 cm ³
Raffreddamento	Acqua/Aria di alimentazione
Abgasnormstufe	Fase IV / fase V certificata
Abgasnachbehandlung	DOC/DPF/SCR

Dati del motore Opzione

Costruttore	Deutz
Tipo di motore	TCD 4.1 L4
Cilindri	4
Potenza (max.)	115 (156) kW (CV)
Con (max.)	2300 giri/min
Cilindrata	4038 cm ³
Raffreddamento	Acqua/Aria di alimentazione
Abgasnormstufe	Fase IV / fase V certificata
Abgasnachbehandlung	DOC/DPF/SCR
Impianto elettrico	
Tensione di funzionamento	12 V
Batteria	185 Ah
Dinamo (optional)	120 (150) A
Pesi	
Peso di funzionamento (standard)	10720 kg
Carichi ribaltabili pala - macchina diritta	5290 kg
Carichi ribaltabili pala - macchina articolata	4657 kg
Carichi ribaltabili forca per pallet - macchina diritta	4624 kg
Carichi ribaltabili forca per pallet - macchina articolata	4071 kg
Dati del veicolo	
Asse	PA1900
Postazione di guida	Cabina
Velocità di marcia	0-20 (30/40) km/h
Marce	3
Capacità carburante	140 l
Olio idraulico	125 l
Impianto idraulico	
Sistema idraulico di lavoro - Quantità alimentata (optional)	150 (180) l/min
Sistema idraulico di lavoro - Pressione di lavoro	250 bar
Trazione	
Modalità di trazione	Idrostatica
Sistema di trazione	Albero cardanico

Carico di ribaltamento calcolato secondo la norma ISO 14397 (montante orizzontale)

DPF = filtro antiparticolato

DOC = catalizzatore di ossidazione diesel

SCR = riduzione catalitica selettiva

Vibrazioni (valore effettivo ponderato)

Vibrazioni mano-braccio: Le vibrazioni mano-braccio non superano il valore di 2,5 m/s².

Vibrazioni di tutto il corpo: Il sedile dell'operatore della macchina soddisfa i requisiti della norma EN ISO 7096:2000.

Per quanto riguarda l'impiego conforme alle disposizioni del Paese d'appartenenza, le vibrazioni di tutto il corpo variano da un valore inferiore a $0,5 \text{ m/s}^2$ fino a un valore massimo di breve durata.

Si consiglia di utilizzare i valori specificati nella tabella per il calcolo dei valori di vibrazione ai sensi di ISO/TR 25398:2006. Durante i calcoli è necessario prendere in considerazione le condizioni d'impiego effettive.

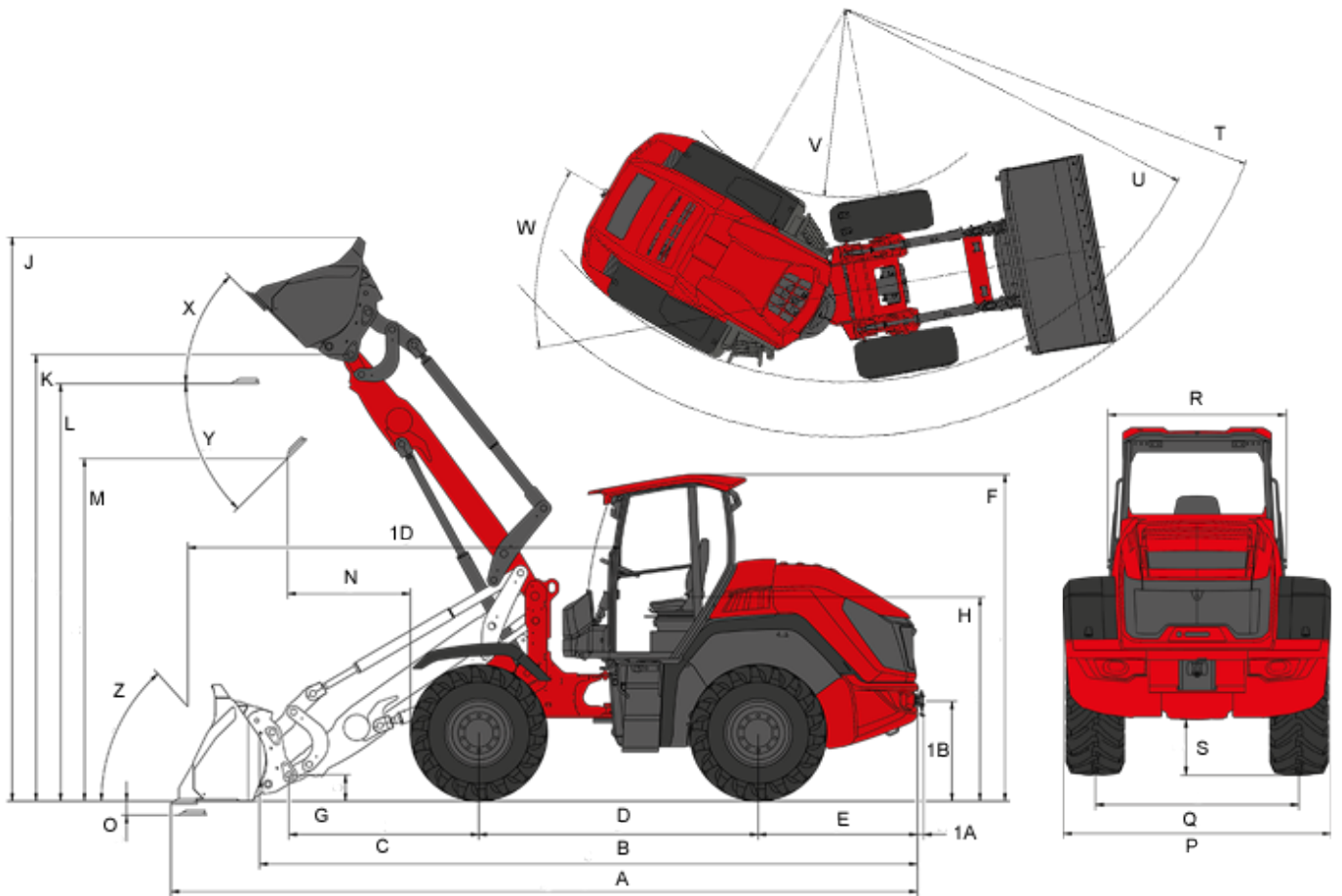
Così come le pale gommate, anche i sollevatori telescopici possono essere ordinati in base al peso d'esercizio.

Tipo di carico	Condizioni d'esercizio tipiche	Valore medio			Tolleranza standard (s)		
		$1,4 \cdot a_{w,eqx}$ [m/s ²]	$1,4 \cdot a_{w,eqy}$ [m/s ²]	$a_{w,eqz}$ [m/s ²]	$1,4 \cdot s_x$ [m/s ²]	$1,4 \cdot s_y$ [m/s ²]	s_z [m/s ²]
Pala gommata compatta (peso operativo < 4500 kg)	Load & carry (operazioni di carico e trasporto)	0,94	0,86	0,65	0,27	0,29	0,13
Pala gommata (peso operativo > 4500 kg)	Load & carry (operazioni di carico e trasporto)	0,84	0,81	0,52	0,23	0,2	0,14
	Impiego nell'estrazione (condizioni d'impiego critiche)	1,27	0,97	0,81	0,47	0,31	0,47
	Viaggio di trasferimento	0,76	0,91	0,49	0,33	0,35	0,17
	Esercizio V	0,99	0,84	0,54	0,29	0,32	0,14

9080

Pala gommata

9080 Dimensioni



A	Lunghezza totale	7.060 mm
B	Lunghezza complessiva (senza pala)	6.270 mm
C	Centro dell'asse fino al punto di rotazione della pala	1.810 mm
D	Interasse	2.660 mm
E	Parte posteriore	1.520 mm
F	Altezza con cabina	3.110 mm
H	Altezza del sedile	1.940 mm
J	Altezza totale di lavoro	5.250 mm
K	Altezza massima del punto di rotazione della pala	4.260 mm
L	Altezza di carico in alto	3.980 mm
M	Altezza di scarico	3.300 mm
N	Larghezza di sbraccio nel caso di M	1.140 mm
O	Profondità della fossa	136 mm
P	Larghezza totale	2.390 mm
Q	Larghezza della pista	1.820 mm
S	Altezza libera dal suolo	502 mm

T	Raggio massimo	5.630 mm
U	Raggio sul bordo esterno	4.900 mm
V	Raggio interno	2.450 mm
W	Angolo di rotazione	40 °
X	Angolo di ribaltamento all'indietro con altezza di sollevamento massima	45 °
Y	Angolo massimo di scarico (max.)	45 °
Z	Angolo di ribaltamento all'indietro sul terreno	48 °

9080

Pala gommata

9080 Componenti standard

Motore

- Motore turbodiesel Deutz TCD 3.6 S5 (100 kW / 136 PS) | DOC/DPF/SCR | EU: Livello V

Sterzo

- Sterzo articolato idraulico con assale oscillante posteriore

Pneumatici

- 500 / 70 R24 Michelin XMCL ET 40

Trazione / assali

- Assale epicicloidale PA1900
- trazione integrale idrostatica tramite ripartitore di coppia e albero cardanico, selezione della direzione di marcia con joystick
- Dispositivo di bloccaggio differenziale 100 %, assale anteriore e posteriore
- Velocità 20 km/h
- 3 marce (7 km/h / 15 km/h / 20 km/h)
- Freno a mano: Freno a dischi sull'assale anteriore agente sull'assale posteriore tramite albero cardanico
- Freno di stazionamento: Freno a lamelle elettroidraulico con accumulatore a molla nell'assale anteriore, agente anche sull'assale posteriore mediante l'albero cardanico

Illuminazione

- Impianto di illuminazione conforme al codice stradale StVZO
- Fari di lavoro, 4 anteriori, 2 posteriori sul tetto cabina

Cabina

- Cabina comfort 2 porte, ROPS/FOPS Level 2
- Aria condizionata con climatizzatore automatico
- Finestrini scorrevoli in entrambe le porte; finestrino sul tetto con tergicristalli
- Radio
- Display a colori da 7" per tutte le informazioni importanti sulla macchina

Sedile dell'operatore

- Sedile confortevole con cintura di sicurezza completamente molleggiato, regolazione del peso, dello schienale e longitudinale

Impianto di carico

- Braccio caricatore altezza di sollevamento 4260 mm
- Piastra di cambio rapido a norma ISO 23727 (Sistema Volvo TPV) idraulica
- Cinematica P
- 2 cilindri di sollevamento
- 2 cilindri di ribaltamento
- Sistema automatico di ritorno della benna

Sistema idraulico

- Joystick ad azionamento elettrico con interruttore della direzione di marcia e tasto integrato per il dispositivo di bloccaggio differenziale
- 3° circuito idraulico anteriore a controllo elettrico proporzionale tramite joystick
- Portata d'olio regolabile tramite jog-dial

- Depressurizzazione degli attacchi idraulici sul braccio caricatore
- Load Sensing 150 l/min

Altro

- Cassetta portautensili
- Set di attrezzi
- Ventola reversibile

Codice della strada - attrezzatura

- Accertamento delle specifiche (ABE) per macchina da lavoro semovente* (In combinazione con 30 o 40 km/h deve essere ordinata anche l'illuminazione targa) *Vale in: Germania, Lussemburgo, Paesi Bassi, Austria, Slovacchia, Repubblica Ceca, Svizzera, Estonia, Lettonia, Lituania (per altri Paesi contattare il distributore Weidemann locale).

9080

Pala gommata

9080 Opzioni

Postazione di guida

- Griglia di protezione parabrezza, smontabile (non omologata per la circolazione stradale pubblica!)
- Specchietto esterno riscaldabile a regolazione elettrica
- Lunotto posteriore termico
- Riscaldamento di posteggio con preriscaldamento motore, programmabile
- Porta-documenti
- Supporto pannello di controllo sul montante B
- Presa segnali di marcia 7 poli per spargisale
- Filtro al carbone (filtro abitacolo)

Sedile dell'operatore

- Sedile tessuto; sospensione pneumatica
- Sedile tessuto; sospensione pneumatica; riscaldamento sedile

Illuminazione

- Fari di lavoro sul tetto cabina, 4 anteriori, 2 posteriori, 2 posteriori laterali
- Fari di lavoro a LED sul tetto cabina, 4 anteriori, 2 posteriori, 2 posteriori laterali
- Lampeggiante (giallo)

Codice della strada - attrezzatura

- Illuminazione della targa di immatricolazione con portatarga anteriore

Motore

- Motore turbodiesel Deutz TCD 4.1 S5 (115 kW / 156 PS) | DOC/DPF/SCR | EU: Livello V
- Preriscaldamento motore, carburante, olio idraulico (230 V)

Trazione / assali

- 30 km/h Power Drive 370 aumento forza di spinta
- 40 km/h Power Drive 370
- Freno pneumatico a due condotti
- Funzione inching manuale (marcia lenta) e acceleratore manuale

Pneumatici

- 540 / 70 R24 Michelin XMCL ET 0
- 600 / 55 R26.5 Alliance 331 ET 0
- 700 / 55 R26.5 Alliance 331 ET -50
- 17.5 R25 Michelin SNOWPLUS ET 50
- 17.5 R25 Michelin X-MINE ET50
- 540 / 70 R24 Michelin BIBLOAD ET 0
- Kit antiforatura

Impianto di carico

- Ammortizzatore sul braccio di carico
- Ammortizzatore sul braccio di carico per valvola anticaduta (valvola di blocco)
- Blocco cilindro di ribaltamento
- Valvola anticaduta (in caso di rottura dei tubi del cilindro di sollevamento e di ribaltamento)

Sistema idraulico anteriore

- Componenti per piattaforma di lavoro (montaggio solo in fabbrica. Aggiornamento non effettuabile)
- Ritorno senza pressione anteriore (comprensivo di drenaggio)
- Load Sensing 180 l/min
- 4° circuito di comando elettrico proporzionale
- Impianto idraulico High Flow a doppio effetto 150 l/min
- Impianto idraulico High Flow a doppio effetto 180 l/min

Sistema idraulico posteriore

- Ritorno senza pressione posteriore (comprensivo di drenaggio)
- Circuito idraulico aggiuntivo posteriore cassone ribaltabile (40 l/min) a effetto semplice (un connettore)
- Collegamento idraulico posteriore (40 l/min) a doppio effetto (due connettori) con attacco per cassone
- Due collegamenti idraulici posteriori (40 l/min) a doppio effetto (quattro connettori)

Olio idraulico biologico

- Panolin HLP Synt46 (olio bioidraulico)

Collegamenti elettrici anteriori

- Presa elettrica anteriore a 13 poli per funzione doppia (Funzionamento: Con 2 pulsanti del joystick; 1° funzione instabile, 2° funzione stabile)
- Presa elettrica anteriore a 13 poli per funzione doppia (Funzionamento: Con 2 pulsanti del joystick; 1° funzione stabile, 2° funzione instabile)
- Presa elettrica anteriore a 13 poli per funzione doppia (Funzionamento: Con 2 pulsanti del joystick; 1° funzione instabile, 2° funzione instabile)
- Presa elettrica anteriore a 13 poli per funzione doppia (Funzionamento: Con 2 pulsanti del joystick; 1° funzione instabile, 2° funzione instabile)

Collegamenti elettrici posteriori

- Presa anteriore, a 7 poli per l'illuminazione degli attrezzi posteriori
- Presa posteriore, 3 poli

Opzioni di sicurezza

- Segnalatore (acustico) di retromarcia
- Strisce di avvertimento bianche/rosse (conformi a DIN 30710)
- Pacchetto di protezione industria
- Antifurto (Funzionamento con chiave di accensione codificata)
- Targa identificativa triangolare

Altro

- Custodia combinata (triangolo di segnalazione / cassetta di pronto soccorso)
- Impianto di lubrificazione centralizzata completamente automatico
- Impianto di lubrificazione centralizzata completamente automatico (mezzi aggressivi: collegamenti a vite e attacchi in acciaio inox)
- Misure protettive contro gli agenti corrosivi (utilizzo con sale e fertilizzanti)

Vernice speciale

- Vernice speciale RAL monocromatica - al posto di rosso Weidemann

Dispositivi di traino e salvataggio

- Gancio di traino regolabile in altezza, automatico
- Supporto per ganci di traino
- Gancio di traino automatico, regolabile in altezza per supporto

- Gancio di traino con testa a sfera K50, regolabile in altezza per supporto
- Gancio di traino con testa a sfera K80, regolabile in altezza per supporto
- Gancio di traino Piton-Fix, regolabile in altezza per supporto
- Gancio di traino CUNA D3, regolabile in altezza per supporto
- Gancio di traino Auto-Hitch incl. attacco cassone ribaltabile
- Gancio di traino Auto Hitch (incl. comando idraulico) attacco idraulico posteriore a doppio effetto con attacco per cassone ribaltabile
- Valvola del freno del rimorchio

Omologazione come macchina trattrice

- Omologazione come trattore CE (varia in base al Paese. Per maggiori informazioni contattare il distributore Weidemann locale)

Nota: La disponibilità dei prodotti può variare da paese a paese. E' possibile che le informazioni / prodotti non siano disponibili nel vostro paese. Le informazioni più dettagliate sulla potenza del motore sono riportate nelle istruzioni per l'uso. La potenza in uscita effettiva può variare a seconda delle condizioni d'esercizio specifiche. L'azienda si riserva il diritto di errori ed omissioni. Immagini simili.
Copyright © 2019 Weidemann GmbH.