



## **WL 18**

**Wiellaadmachines: laadvermogen < 0,65 m<sup>3</sup>**

### Multitalent voor de kleinste ruimtes

De Wacker Neuson wiellader WL18 is overal klaar voor gebruik - zelfs in de smalste steegjes. En dat niet alleen: hij levert ook wanneer de bewegingsruimte beperkt is eerste klas resultaten die over de hele linie overtuigen. Naast het hoge gebruiksgemak en de uitstekende veiligheid biedt het extreme wendbaarheid en snelheid, hij is ruimtebesparend inzetbaar en gemakkelijk van bouwplaats naar bouwplaats te transporteren.

- Extreme wendbaarheid, lage doorgangsbreedte en veel werkcomfort
- Hydrostatische vierwielaandrijving en knikbesturing
- Twee verschillende bestuurdersplaatsen selecteerbaar: bestuurdersdak vast en inklapbaar bestuurdersdak
- Hoge veiligheid
- Grote keuze aan opbouwgereedschappen

**WL 18****Wiellaadmachines: laadvermogen < 0,65 m<sup>3</sup>**

## Technische gegevens

## WL 18 met bestuurdersdak

## Motorgegevens

Motorfabrikant	Perkins
Motortype	403 D-11
Cilinder	3
Motorvermogen	18,5 kW
bij toerental maximaal	2.800 1/min
Cilinderinhoud	1.131 cm <sup>3</sup>
Type koelmiddel	Water

## Bedrijfsgegevens en gewichten

Bedrijfsgewicht	1.870 kg
Snelheid Stand 1	0-15 km/h
Inhoud bak Standaard grijpkraan	0,2 m <sup>3</sup>
Hijskracht maximaal	1.981 daN
Uitbreekkracht maximaal	1.242 daN
Kieplast met grijpkraan - machine recht	915 kg
Kieplast met paletvork - machine recht	690 kg
Kieplast met grijpkraan - machine geknikt	744 kg
Kieplast met paletvork - machine geknikt	561 kg
Kieplast met grijpkraan - machine geknikt (40°)	770 kg
Kieplast met paletvork - machine geknikt (40°)	580 kg

## Hydraulische installatie

Rijhydraulica - Werkingsdruk	305 bar
Rijhydraulica - Slagvolume	84 l/min
Werkingshydraulica - werkingsdruk	195 bar
Werkingshydraulica - Slagvolume	33 l/min



### Tankinhoud

Tankinhoud (Brandstof)	21 l
Motorolie	4 l
Hydrauliektank	18 l
Hydraulisch systeem	26,5 l
Koelmiddel	4,3 l
Vooras	2,5 l
Achteras	2,5 l

### Elektrische installatie

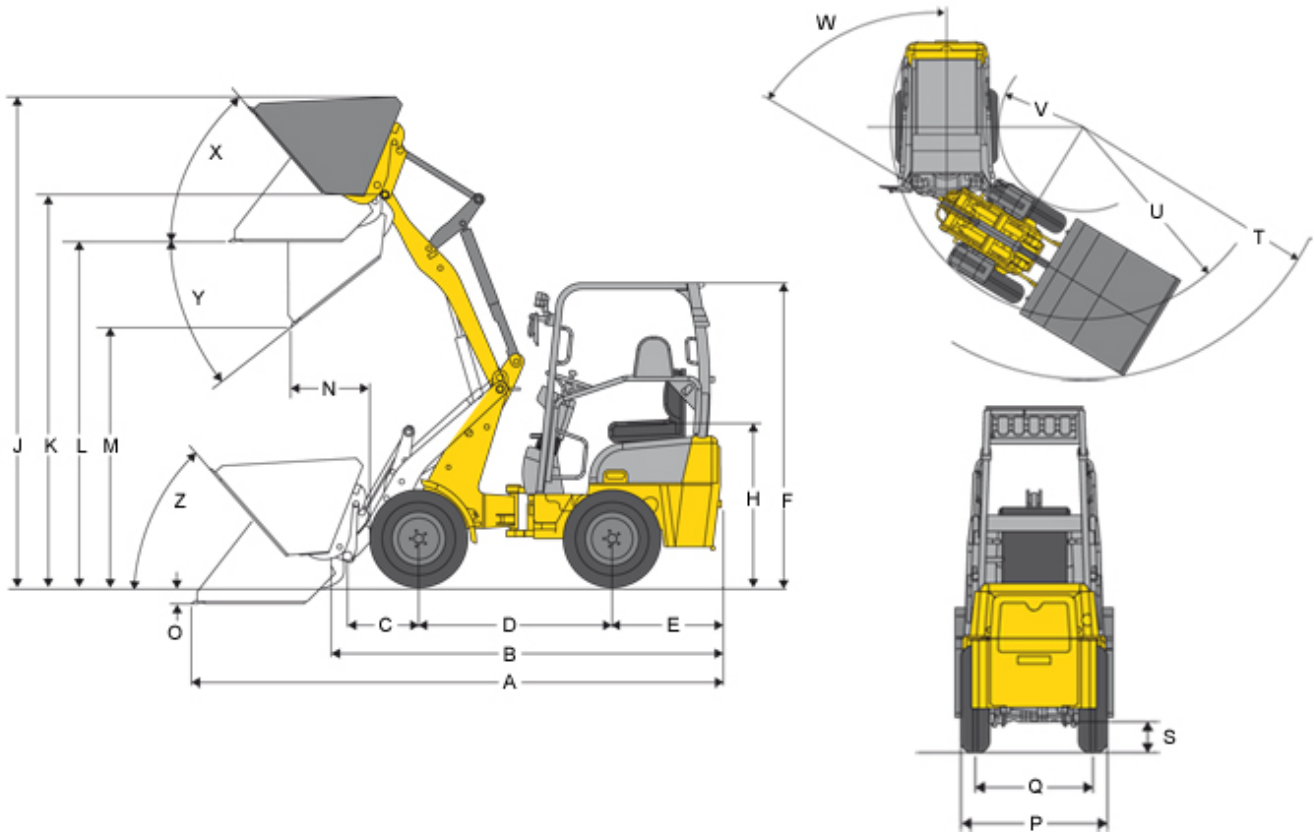
Bedrijfsspanning	12 V
Batterij	77 Ah
Lighttower	40 A

### Geluidsniveau

Cabine - Geluidsdrukniveau LpA	85 dB(A)
Geluidsniveau (LwA)	101 dB(A)

Standaard grijpkraan = aardegrijpkraan, 1.150mm breed

## Afmetingen



A	Totaallengte	3.465 mm
B	Totaallengte zonder grijpkraan	2.812 mm
C	Draaipunt bak tot midden van de as	496 mm
D	Wielbasis	1.345 mm
E	Overbouw	856 mm
F	Hoogte met beschermdak	2.128 mm
F	Hoogte met inklapbaar beschermdak	2.231 mm
F	Hoogte met inklapbaar bestuurdersdak, ingeklapt	1.941 mm
H	Zithoogte	1.142 mm
J	Totale werkingshoogte	3.314 mm
K	Draaipunt bak max. hefhoogte	2.734 mm
L	Overladingshoogte	2.464 mm
M	Uitkiephoogte	2.050 mm
N	Reikwijdte bij M	340 mm



O	Graafdiepte	58 mm
P	Totaalbreedte	1.055 mm
Q	Spoorbreedte	810 mm
S	Bodemvrijheid	200 mm
T	Straal maximaal	2.540 mm
U	Straal op buitenrand	2.190 mm
V	Binnenstraal	1.106 mm
W	Knikhoek	45 °
X	Terugrolhoek bij max. hefhoogte	50 °
Y	Kiephoek maximaal	39 °
Z	Terugrolhoek op de bodem	48 °

Alle waarden met standaard grijpkraan en standaard banden

#### **Informatie over geschikte toebehoren vindt u op onze website.**

Uitgezonderd wijzigingen in functie van de permanent evoluerende ontwikkelingen. Voor meer informatie over het motorvermogen, gelieve de handleiding te raadplegen. De werkelijke vermogensuitgang kan naargelang specifieke bedrijfsomstandigheden variëren.

Informatie over geschikte toebehoren vindt u op onze website. Voor meer informatie over het motorvermogen, gelieve de handleiding te raadplegen. De werkelijke vermogensuitgang kan naargelang specifieke bedrijfsomstandigheden variëren. Wijzigingen en vergissingen onder voorbehoud. Afbeeldingen idem. Copyright © 2013 Wacker Neuson SE.