



COMPACTEURS VIBRANTS MONOCYLINDRES

10-19 TONNES



TABLE DES MATIÈRES

Principaux avantages	4-5
Caractéristiques de la machine	6-7
Système de compactage et performances	8-9
Contrôle du compactage Cat®	10-11
Groupe motopropulseur	12-13
Confort du conducteur	14-15
Console de commande	16-17
Options	18-19
Facilité d'entretien	20
Développement durable	21
Formation	22
Caractéristiques techniques	23-25
Dimensions	26-27



MODÈLES DE PRODUCTION



CS/CP54B
CS/CP56B*
CS64B†
CS66B†
CS/CP68B
CS/CP74B
CS76B†
CS78B



À LA BASE DE TOUT

CONFIANCE. Fort d'une longue expérience dans le secteur du terrassement, Caterpillar a mis au point une gamme de compacteurs de sol vibrants offrant aux entrepreneurs du monde entier la garantie de bâtir leurs projets sur des fondations solides.

POLYVALENCE. Une machine qui tient ses promesses est une machine qui fonctionne. Les compacteurs de sol vibrants Cat® sont parfaitement équipés pour couvrir un large éventail d'applications. Avec des options telles que les kits de pieds de mouton, les lames de nivellement et le contrôle du compactage Cat, votre compacteur de sol vibrant Cat s'impose comme la solution idéale quelle que soit l'application.

PRODUCTIVITÉ. Les compacteurs de sol vibrants Cat ne se contentent pas de suivre la cadence : ils accélèrent le rythme pour vous aider à tenir vos engagements quelle que soit la complexité du chantier.

QUALITÉ. Toute cette productivité ne se fait pas aux dépens de la qualité et de l'homogénéité du compactage. Les compacteurs de sol vibrants Caterpillar permettent au conducteur de produire facilement un travail de qualité exceptionnelle, y compris lorsqu'il est confronté à des délais serrés.

VALEUR. L'espacement des intervalles d'entretien permet de réaliser des économies en augmentant la productivité et en prolongeant les intervalles de vidange et de remplacement des filtres.

FIABILITÉ. Les machines bénéficient de conceptions éprouvées et leurs composants sont conçus pour durer.

Confiance. Polyvalence. Productivité. Qualité. Valeur. Fiabilité.

L'EXCELLENCE À LA BASE DE TOUT.



PERFORMANCES GARANTIES AVEC LES COMPACTEURS DE SOL VIBRANTS CAT®

Les compacteurs de sol vibrants Cat proposent une plus grande charge sur le cylindre, offrent une amplitude supérieure et intègrent des technologies sophistiquées pour vous aider à atteindre rapidement la densité souhaitée. Leurs intervalles d'entretien espacés réduisent l'utilisation de consommables et améliorent la productivité, pour des machines constamment opérationnelles, jour après jour. Sans oublier la durabilité légendaire de Caterpillar, qui garantit une valeur de revente élevée lors du remplacement de la machine.

PERFORMANCES DE COMPACTAGE OPTIMALES

- Plus de poids au niveau du cylindre
- Amplitude supérieure
- Système de vibration à carters de balourd étanches éprouvé offrant la fiabilité Caterpillar
- Fonction de vibration automatique pour un compactage plus homogène
- La commande automatique de régime permet d'espacer facilement les impacts pour un compactage homogène

LA TECHNOLOGIE AU SERVICE DE LA QUALITÉ ET DU RENDEMENT

- La technologie de contrôle du compactage Cat évite d'avoir à se fier à la simple intuition humaine, tout en réduisant le nombre d'équipements et d'opérateurs sur le chantier. Le contrôle du compactage Cat offre des solutions compatibles avec tous les compacteurs sur tous les types de sols
- Les systèmes automatisés (vibration automatique, mode Eco, commande automatique de régime) garantissent homogénéité, qualité et efficacité

UN CONFORT DE CONDUITE EXCEPTIONNEL

- Le poste de conduite s'adapte au conducteur pour un maximum de confort
- L'affichage et la console intégrés permettent au conducteur d'accéder immédiatement aux réglages, informations de fonctionnement et diagnostics
- Les rétroviseurs plus larges garantissent une excellente visibilité
- Cabine ROPS/FOPS de nouvelle conception offrant un excellent système de climatisation

NOTA : Certaines caractéristiques ne sont pas disponibles sur l'ensemble des machines de tous les marchés. Consultez votre concessionnaire Cat pour connaître les disponibilités dans votre région.

EXCELLENTE FACILITÉ D'ENTRETIEN

- Les indicateurs visuels fournissent des informations instantanées au cours des contrôles d'entretien courants
- Les autodiagnostic contrôlent le fonctionnement de la machine et alertent le conducteur en cas de performances inhabituelles
- Intervalles d'entretien espacés permettant de réduire les coûts d'exploitation
- Les concessionnaires Cat offrent des services d'assistance complets sans égal

MOTEUR CAT AVEC TECHNOLOGIE ACERT™

- Conforme aux normes relatives aux émissions polluantes dans les pays où la législation l'exige
- Nécessite un minimum d'entretien
- Le mode Eco réduit la consommation de carburant dans des conditions normales de fonctionnement
- La commande automatique de régime améliore l'homogénéité du compactage

Les compacteurs de sol vibrants Cat® tirent parti de notre expertise approfondie du terrassement pour vous offrir les caractéristiques et les performances indispensables à votre réussite et à votre croissance. Vous cherchez à obtenir un compactage homogène qui répond à vos attentes en toutes circonstances ? Faites confiance à Cat.



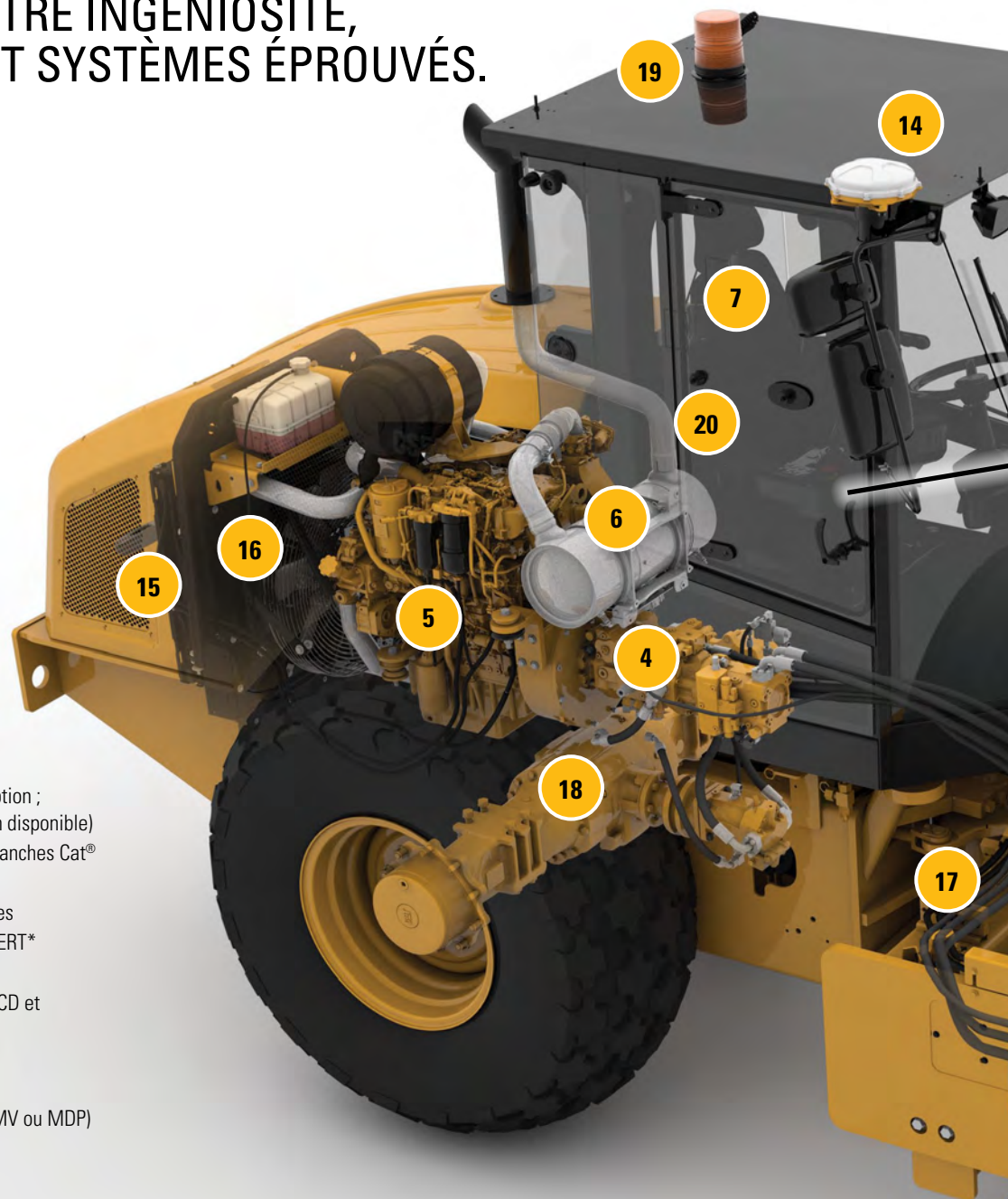
UN MAXIMUM DE VALEUR, SANS CONCESSION

LA PRODUCTIVITÉ, LA FIABILITÉ ET LA DURABILITÉ À TOUTE ÉPREUVE.



HAUT DE GAMME

LA RENCONTRE ENTRE INGÉNIOSITÉ,
SOPHISTICATION ET SYSTÈMES ÉPROUVÉS.



1. Cylindre lisse (kit de pieds de mouton en option ; configuration de cylindre à pieds de mouton disponible)
2. Circuit de vibration à carters de balourds étanches Cat®
3. Cabine ROPS/FOPS
4. Système de transmission à pompes jumelées
5. Moteur C4.4 Cat doté de la technologie ACERT*
6. Filtre à particules pour diesel (DPF) *
7. Siège conducteur pivotant avec affichage LCD et console de commande intégrés
8. Pare-chocs universel
9. Lame de nivellement (en option)
10. Contrôle du compactage Cat (en option ; CMV ou MDP)
11. Mode Eco
12. Commande automatique du régime moteur
13. Vibration automatique
14. Cartographie GNSS du contrôle du compactage Cat (en option)
15. Refroidisseur d'huile et condensateur inclinables
16. Ventilateur à vitesse variable
17. Articulation sans entretien
18. Différentiel à glissement limité
19. Gyrophare orange (en option)
20. Product Link (en option)

CYLINDRE À PIEDS DE MOUTON ET KIT DE PIEDS DE MOUTON EN OPTION

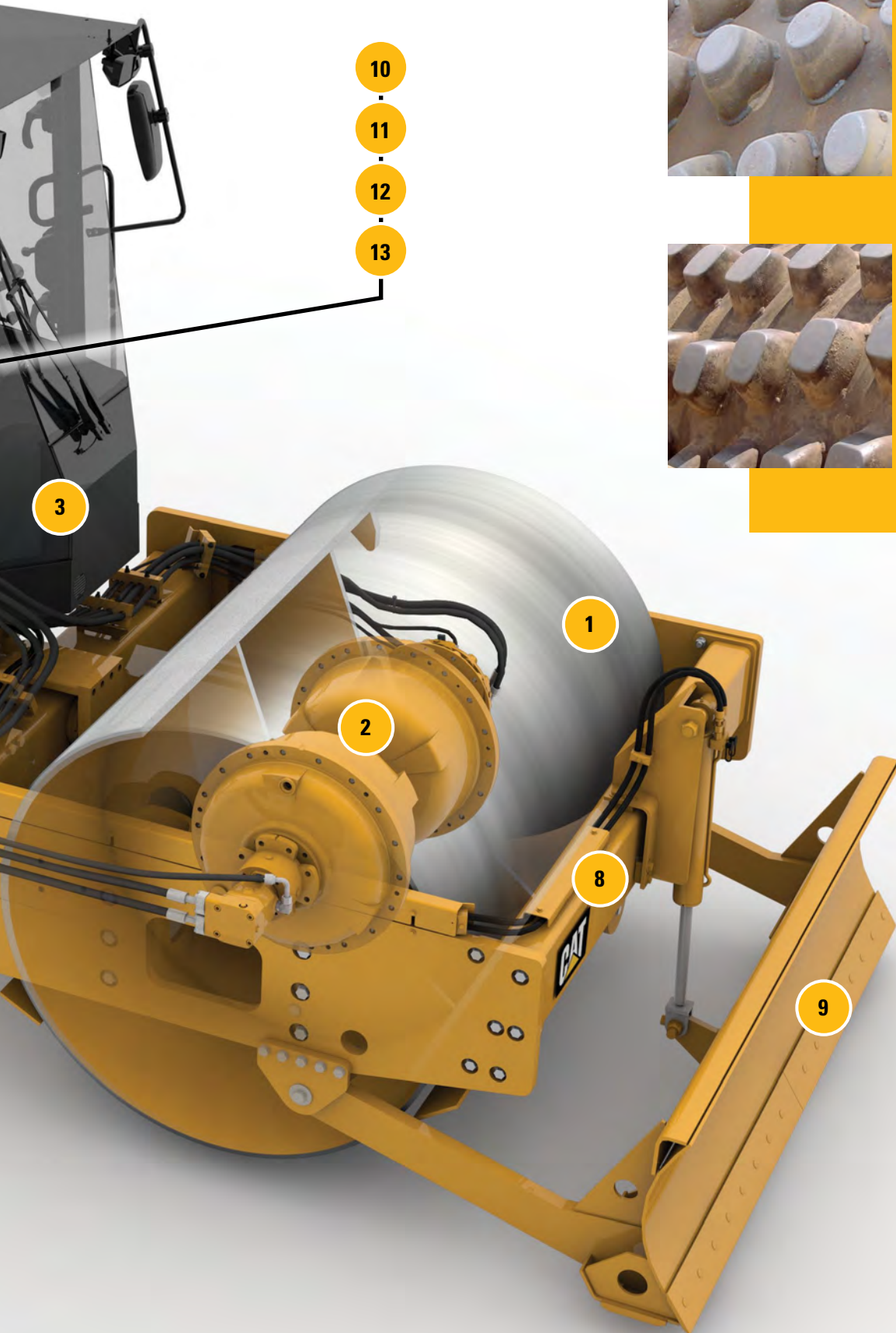
PIEDS DE MOUTON OVALES

- Produisent de meilleurs résultats pour le compactage en couches épaisses grâce à une pénétration plus en profondeur
- La conception conique introduit une force de compactage horizontale et limite l'accumulation de matière entre les pieds de mouton



PIEDS DE MOUTON CARRÉS

- Produisent d'excellents résultats pour le compactage en couches fines
- Garantissent une surface plus homogène



LES PERFORMANCES À L'ÉTAT BRUT

UN COMPACTAGE DE QUALITÉ, EN UN TEMPS RECORD



VITE FAIT, BIEN FAIT

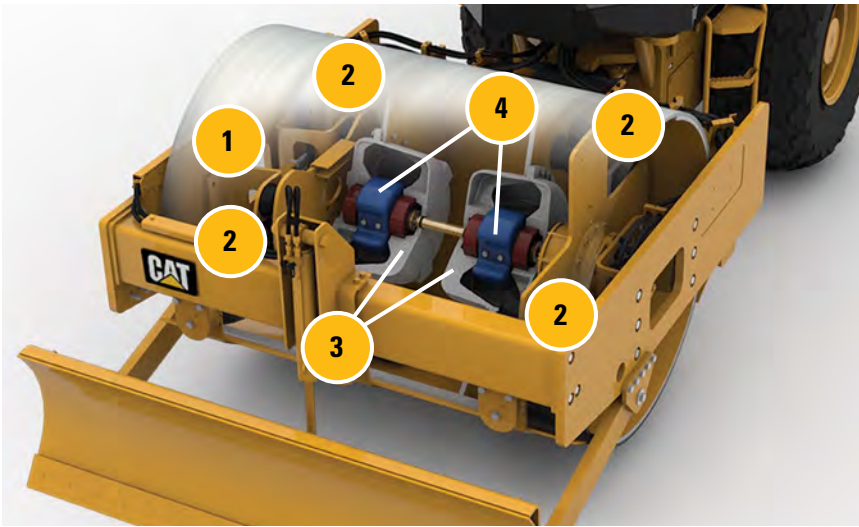
Les compacteurs de sol vibrants Cat réalisent rapidement le compactage souhaité grâce à un poids et à une amplitude optimisés. La technologie intégrée permet d'obtenir facilement un compactage homogène et de haute qualité, en toutes circonstances.

PERFORMANCES DE COMPACTAGE AMÉLIORÉES

- Poids sur le cylindre optimisé pour des performances maximales
- L'amplitude supérieure augmente la puissance de compactage
- La fonction de commande automatique de régime moteur permet d'obtenir facilement une meilleure homogénéité en éliminant s'affranchissant des problèmes d'irrégularité liés à la vitesse de la machine*
- La fonction de vibration automatique optimise l'homogénéité du compactage
- Les systèmes de mesure du compactage en option optimisent le rendement et garantissent une meilleure qualité

SYSTÈME DE VIBRATION À CARTERS DE BALOURDS ÉTANCHES CAT

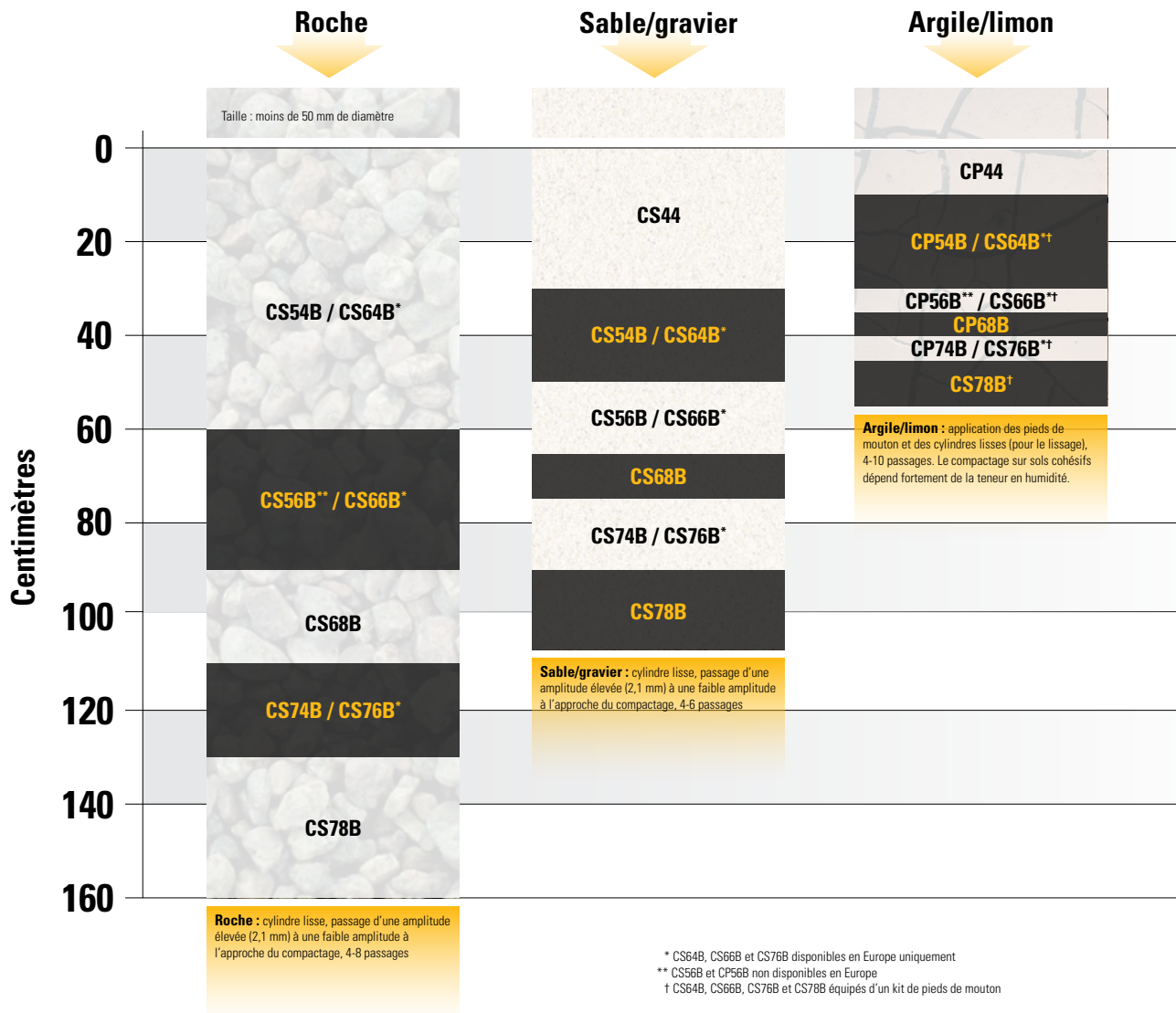
- Pratiquement aucun entretien : vidange de l'huile des roulements du système de vibration tous les 3 ans/3 000 heures ; aucun prélèvement programmé d'échantillons d'huile nécessaire
- Le balourd exclusif garantit une fiabilité extrême, des performances stables et un faible niveau de bruit
- La fréquence variable en option optimise les performances de compactage en mode Eco, de manière à réduire la consommation de carburant sans concession sur les performances de compactage.



- 1. Moteur du système de vibration
- 2. Silentblocs
- 3. Système de vibration à carters de balourds étanches Cat
- 4. Balourds Cat exclusifs
- 5. Sélection de la fréquence
- 6. Sélection de l'amplitude
- 7. Commande de vibration automatique

Profondeur de compactage pour compacteurs de sol vibrants

Sur la base d'une caractéristique de densité Proctor standard de 95 %, avec une variabilité importante en raison des différentes conditions de sol.



TECHNOLOGIE DE MESURE DU COMPACTAGE

ALLER AU-DEVANT DE L'INTUITION DU CONDUCTEUR.



PRINCIPAUX AVANTAGES DE LA TECHNOLOGIE DE CONTRÔLE DE COMPACTAGE CAT®

- Évite les remises en état coûteuses
- Évite d'avoir à se fier à l'intuition du conducteur
- Évite d'avoir à utiliser des rouleaux tests*
- Le système cartographique peut améliorer les fonctionnalités de nuit en fournissant une référence de fonctionnement visuelle*
- Couvre chaque mètre carré d'un chantier*
- La technologie Machine Drive Power est compatible avec toutes les configurations de compacteurs et fonctionne sur tous types de sols : cohésifs, semi-cohésifs et granulaires
- L'exploitation des données permet de maximiser l'efficacité*

* Avec option de cartographie GNSS

CONTRÔLE DU COMPACTAGE CAT

Le système de contrôle du compactage Cat améliore la qualité et l'efficacité en fournissant des informations qui permettent au conducteur de déterminer à quel moment le compactage atteint les caractéristiques requises. Le système peut évoluer d'un simple affichage du compactage en temps réel à la prise en charge d'une cartographie complète. Des solutions adaptées à vos besoins, qui évoluent à votre rythme.

CARACTÉRISTIQUES

- Deux technologies de mesure du compactage sont disponibles : Compaction Meter Value (CMV) ou la technologie exclusive Machine Drive Power (MDP) de Cat
- Composants et affichage de la console intégrés en usine
- Prise en charge possible d'une fonctionnalité cartographique grâce à l'ajout d'une antenne cartographique GNSS (Global Navigation Satellite System) SBAS et d'un système d'affichage dédié
- La fonctionnalité cartographique GNSS RTK disponible offre une plus grande précision que la technologie SBAS



MACHINE DRIVE POWER (MDP)

- Technologie exclusivement disponible chez Caterpillar
- Indique la rigidité du sol en mesurant la résistance au roulement
- Disponible sur tous les compacteurs de sol vibrants série B Cat (pieds de mouton, cylindres lisses avec ou sans kits de pieds de mouton)
- Utilisable sur tous les types de sols (cohésifs ou non)
- Mesure tous les paramètres importants, plus près de la profondeur de la couche de matériaux à compacter, à environ 30-60 cm de profondeur
- La profondeur de mesure permet de corréliser plus facilement les résultats aux équipements de mesure portatifs, tels que les déflectomètres à masse tombante et jauges nucléaires
- Fonctionne avec un cylindre statique ou vibrant
- Réduit le risque de surcompactage lorsqu'elle est utilisée pour contrôler le compactage car elle ne nécessite aucune vibration du cylindre

COMPACTION METER VALUE (CMV)

- Système de mesure pour sols granuleux reposant sur un accéléromètre et disponible sur les compacteurs à cylindre lisse
- Activé lorsque le cylindre vibre, il mesure le sol en profondeur, généralement à plus d'un mètre en fonction du type de sol, pour donner une indication de la composition du sol sous la surface
- Peut aider à localiser les anomalies cachées (objets enterrés, roches, billes d'argile) ou les zones faiblement compactées
- Peut indiquer la nécessité d'augmenter l'humidité pour faciliter le compactage

GROUPE MOTOPROPULSEUR

PERFORMANCES EN PENTE ÉPROUVÉES, FIABILITÉ DE TRACTION.

CONÇU POUR DURER

Les compacteurs de sol vibrants Cat de production sont équipés de moteurs Cat dotés de la technologie ACERT. Ces moteurs délivrent toute la puissance nécessaire sur les chantiers difficiles. Et la durabilité n'est pas en reste : le compacteur gagne en durée de vie grâce à des pièces robustes.

MOTEURS CAT AVEC TECHNOLOGIE ACERT™ : OPTIMISÉS POUR LA PUISSANCE ET LE RENDEMENT

CS/CP54B, CS64B

98 kW (131 hp)*

CS/CP56B, CS66B, CS/CP68B

117 kW (157 hp)*

CS/CP74B, CS76B, CS78B

129,5 kW (173,7 hp)

*Puissance brute : ISO 14396
Régime nominal : 2 200 tr/min*

* Légèrement variable en fonction du moteur

LA PUISSANCE LÀ OÙ VOUS EN AVEZ BESOIN

- Le système de transmission à pompes jumelées fournit deux débits hydrauliques séparés et équilibrés au moteur de l'essieu arrière et au moteur d'entraînement de cylindre
- Performances en pente et effort de traction exceptionnels en marche avant comme en marche arrière
- Le différentiel à glissement limité délivre une puissance stable en conditions de sols meubles ou glissants en transférant le couple à la roue avec une meilleure traction
- Le levier sans effort situé à droite de la console de commande permet de contrôler simplement la transmission en marche avant et en marche arrière
- La vitesse maximale (marche avant et marche arrière) est de 11,4 km/h†

MOTEUR AVANCÉ

- Le module de commande électronique garantit des performances optimales grâce à un calage et à une alimentation en carburant parfaitement synchronisés
- Le module de commande électronique intègre une capacité d'autodiagnostic qui permet d'alerter le conducteur en cas de performances anormales via l'affichage LCD. Les fonctions de dépannage et de diagnostic avancées peuvent être exécutées à l'aide de l'appareil électronique ET Cat
- Accès aisé à l'ensemble du compartiment moteur et du module de refroidissement pour un entretien simple et rapide
- Les machines disponibles aux États-Unis, au Canada et en Europe sont conformes à la norme américaine EPA Tier 4 Interim et à la norme européenne Niveau IIIB sur les émissions





1. Moteur C4.4 Cat avec technologie ACERT™
2. Réservoir de liquide de refroidissement
3. Ventilateur à vitesse variable
4. Filtre à air
5. Remplissage de l'huile
6. Filtre à particules pour diesel (DPF)
7. Refroidisseur d'huile inclinable

Nota : Le moteur présenté est équipé d'un module d'émissions, de sorte à être en conformité avec les normes américaine EPA Tier 4i et européenne Niveau IIIB en matière d'émissions. Il est disponible uniquement sur les marchés exigeant un tel module.

CONFORT DU CONDUCTEUR

UN POSTE DE CONDUITE OPTIMISÉ POUR UNE MEILLEURE PRODUCTIVITÉ.

L'IMPORTANCE DU CONFORT

Si les compacteurs de sol vibrants Caterpillar ont été conçus pour résister à des conditions d'utilisation extrêmes, on ne peut en dire autant du conducteur. C'est pourquoi chaque modèle a été réalisé dans un souci de confort. Le confort contribue à maintenir la vigilance du conducteur, et donc à améliorer la productivité et renforcer la sécurité. En mettant des équipements confortables à la disposition de vos employés, vous les fidélisez et évitez ainsi les coûts de formation et de recrutement.

POSTE DE CONDUITE

- Commandes et affichage LCD* intégrés au siège réglable pivotant et se déplacent en même temps que le conducteur
- Siège vinyle pour les configurations avec toit ROPS/FOPS ou toit pare-soleil en acier¹ ; tissu pour les machines équipées d'une cabine ROPS/FOPS
- Siège à dossier haut avec suspension pneumatique Deluxe en option (modèle avec cabine uniquement)
- Tapis de sol antivibrations
- Prise 12 V pour dispositifs de communication
- Ceinture de sécurité confortable
- Porte-gobelets pratiques

VISIBILITÉ ET CONFORT EXCEPTIONNELS

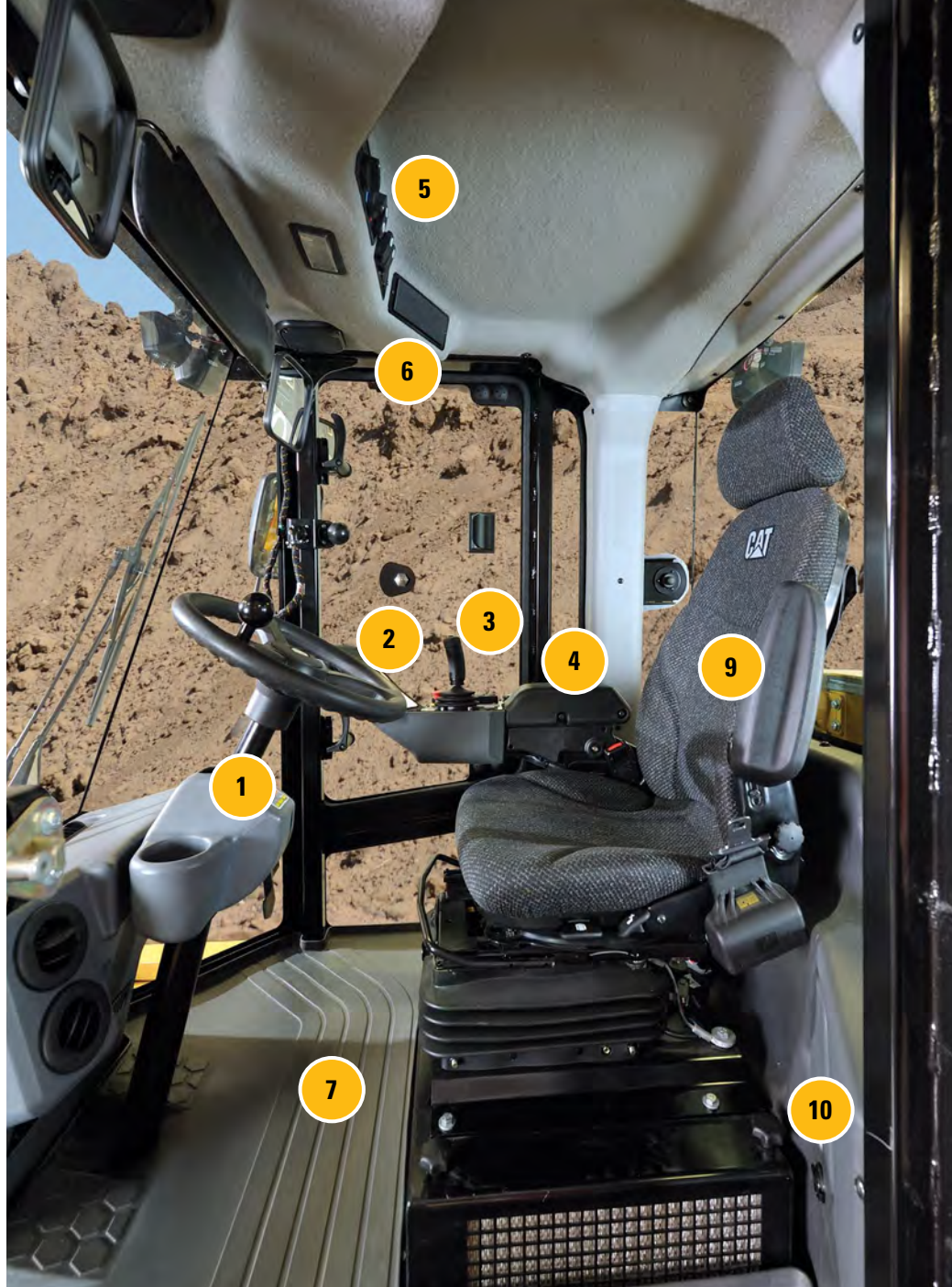
- Vue dégagée sur les bords de cylindre et les pneus arrière
- Larges rétroviseurs offrant une grande visibilité sur l'arrière de la machine
- Les phares de série offrent un excellent éclairage ; des feux additionnels sont disponibles en option afin d'améliorer l'éclairage global
- Faible bruit de la machine, faible transmission des vibrations au conducteur
- Console inclinable et sièges réglables adaptés à la taille du conducteur
- Excellente régulation de la température à l'intérieur de la cabine grâce à un système de chauffage et de climatisation
- Cabine équipée de nouvelles vitres pivotantes offrant une excellente ventilation transversale



Une bonne visibilité est la garantie d'une communication efficace et d'une meilleure vigilance. Les périodes de travail prolongées peuvent affecter lourdement l'attention du conducteur. C'est pourquoi Caterpillar s'attache à concevoir des postes de conduite offrant les meilleures caractéristiques en termes de contrôle, de visibilité et de confort.

La nouvelle conception de la cabine comprend des commandes et un affichage LCD multifonction* intégrés au siège réglable pivotant. La cabine dispose en outre d'un siège à dossier haut Deluxe avec suspension pneumatique, et offre un système de climatisation sans égal.

1. Console de direction inclinable avec porte-gobelets
2. Affichage LCD multifonction *
3. Levier de translation électronique avec bouton d'activation du système de vibration (et contrôle de la lame de nivellement en option)
4. Console de commande
5. Commande de climatisation
6. Préquipement radio
7. Tapis de sol
8. Siège conducteur pivotant en vinyle
9. Siège conducteur à dossier haut Deluxe avec suspension pneumatique (modèle avec cabine uniquement)
10. Prise 12 V



* De série sur certaines machines, en option sur d'autres
 † Configuration avec toit pare-soleil en acier non disponible sur tous les marchés
 Consultez votre concessionnaire Cat pour connaître les disponibilités dans votre région.



COMMANDE DU BOUT DES DOIGTS

TRAVAILLER EN TOUTE CONFIANCE.

Grâce à l'affichage LCD multifonction intégrant une instrumentation numérique, des fonctionnalités d'autodiagnostic et une capacité de mesure du compactage en temps réel (en option), le conducteur dispose de toutes les informations nécessaires pour améliorer les performances globales du chantier.

UN TRAVAIL SOUS CONTRÔLE

La nouvelle console des compacteurs de sol vibrants Caterpillar offre une utilisation pratique, qui permet au conducteur de trouver rapidement ce dont il a besoin, lorsqu'il en a besoin. Grâce aux commandes intuitives de la console, le conducteur peut aborder sereinement la technologie intégrée à la machine et l'exploiter afin d'optimiser sa productivité.



1. Affichage LCD multifonction intégré*
2. Levier de transmission
3. Bouton d'activation du système de vibration
4. Bouton d'arrêt d'urgence
5. Activation du frein de stationnement
6. Sélection de la fréquence
7. Sélection de l'amplitude
8. Commande de vibration automatique
9. Commande automatique du régime moteur*
10. Sélecteur de vitesse de transmission
11. Sélecteur de régime moteur/mode Eco
12. Interrupteurs de commande des phares/gyrophare
13. Contacteur d'allumage
14. Accoudoir
15. Klaxon
16. Levier de transmission en option avec commande intégrée de la lame de nivellement*
17. Commande de relevage et d'abaissement de la lame* (bleu)
18. Position libre de la lame* (vert)
19. Activation du système de vibration* (rouge)

AFFICHAGE LCD*

- Fonctions multiples, notamment données de la machine, diagnostics et relevés de mesure pour le contrôle de compactage Caterpillar en option
- Intégré au siège pour conserver la même position quelle que soit l'orientation du siège
- Capot antivandalisme verrouillable pour les machines équipées d'un toit ROPS/FOPS ou d'un toit pare-soleil en acier
- Rétroéclairé pour une meilleure visibilité quelles que soient les conditions de luminosité

CONSOLE PRATIQUE

- Commandes intégrées dans le siège, constamment à portée de main
- Touches programmables et contacteurs simples d'utilisation
- Bouton d'arrêt d'urgence accessible et facile à actionner



* Certaines fonctions sont proposées en option. Elles peuvent également ne pas être disponibles sur l'ensemble des machines de tous les marchés. Consultez votre concessionnaire Cat pour connaître les disponibilités dans votre région.

OPTIONS

AMÉLIORER LA POLYVALENCE, LA PRODUCTIVITÉ ET LE CONFORT.

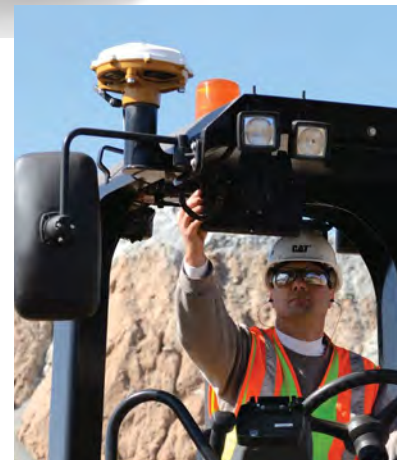
Les options permettent d'adapter les performances de votre compacteur de sol vibrant Caterpillar à vos besoins spécifiques.

KIT DE PIEDS DE MOUTON

Un kit de pieds de mouton est disponible pour tous les modèles à cylindre lisse, notamment CS54B, CS56B, CS64B, CS66B, CS68B, CS74B, CS76B et CS78B. Ce kit permet à une machine à cylindre lisse de compacter les sols cohésifs et semi-cohésifs, pour un maximum de polyvalence. Il est fourni avec un cylindre lisse et des racloirs de pieds de mouton interchangeables. Pieds de mouton ovales et carrés disponibles.

PRODUCT LINK™

Le système Product Link™ en option fournit en temps réel des informations précises et utiles sur la localisation, l'utilisation et l'état de vos équipements. Le système rationalise les efforts de diagnostic, la planification des interventions de maintenance et les coûts en assurant la communication des données essentielles de la machine et des informations de localisation entre le concessionnaire et le client.





LAME DE NIVELLEMENT

Une lame de nivellement est disponible pour les modèles dotés d'un cylindre à pieds de mouton CP56B, CP68B, et CP74B, ainsi que pour les modèles à cylindre lisse CS56B, CS66B, CS68B et CS74B. Sa nouvelle conception à boulonner permet de la retirer et de la remonter. Le pare-chocs universel offre cette fonctionnalité.

AUTRES OPTIONS*

- Contrôle du compactage Cat (voir pages 10-11)
- Remplissage d'huile bio en usine
- Blindage de transmission
- Ensemble de projecteurs modernisé
- Racloir arrière en acier (cylindre lisse)
- Raclours en polyuréthane (avant et arrière, cylindre lisse)
- Gyrophare
- Freins sur essieu
- Siège en tissu à dossier haut avec suspension pneumatique (modèle avec cabine uniquement)
- Cabine, avec chauffage uniquement ou avec chauffage/climatisation
- Toit pare-soleil en acier
- Toit ROPS/FOPS
- Homologation routière italienne (IRH)
- Module enregistreur
- Trappe d'accès au remplissage du réservoir de carburant

* Certaines options sont indisponibles dans certaines régions. Consultez votre concessionnaire Cat pour en savoir plus.



FACILITÉ D'ENTRETIEN

LONGS INTERVALLES DE MAINTENANCE ET GRANDE ACCESSIBILITÉ.

OPTIMISER LE TEMPS PRODUCTIF

L'entretien périodique sur les compacteurs de sol vibrants Cat est effectué à droite de la machine, et les principaux composants sont facilement accessibles depuis le sol. Le capot monobloc robuste s'incline rapidement et facilement vers l'avant pour permettre un accès sans pareil au moteur et au circuit de refroidissement.

Pour des raisons pratiques et économiques évidentes, l'idéal est de limiter autant que possible les interventions d'entretien. C'est pourquoi ces compacteurs offrent de longs intervalles d'entretien et sont dotés d'une articulation qui ne nécessite aucun entretien.

CARACTÉRISTIQUES

- Autodiagnostic grâce aux modules de commande électronique (ECM)
- Détecte si les performances du système sont inférieures au niveau normal et en informe le conducteur
- L'huile du système de vibration doit être vidangée tous les 3 ans/3 000 heures de fonctionnement, ce qui permet d'optimiser la productivité tout en réduisant les frais d'exploitation
- L'intervalle de vidange de l'huile hydraulique est porté à 3 000 heures ; pour un meilleur accès, le filtre est positionné à l'extérieur, sous la plate-forme de conduite
- Intervalle de vidange de l'huile moteur porté à 500 heures
- Bloc de refroidissement inclinable pour faciliter le nettoyage
- L'articulation est dotée de roulements étanches qui ne nécessitent aucun graissage
- Les indicateurs visuels permettent de connaître instantanément les niveaux de liquide
- Des échantillons d'huile peuvent être prélevés de manière simple et propre pour éviter toute vidange inutile



PLEIN DE RESSOURCES

EN TOUTES CIRCONSTANCES.



Tirer parti de la technologie et de l'innovation pour accroître le rendement et la productivité tout en limitant l'impact sur l'environnement ; et guider nos clients dans cette voie.

LES AVANTAGES DU DÉVELOPPEMENT DURABLE INTÉGRÉS À CHAQUE MACHINE

- Le Moteur C4.4 Cat doté de la technologie ACERT est conforme à la norme américaine EPA Tier 4 Interim et à la norme européenne Niveau IIIB en matière d'émissions*
- Le mode Eco réduit la consommation de carburant
- Intervalles d'entretien prolongés pour les liquides et les filtres
- Le contrôle du compactage Cat optimise le rendement
- La répartition du poids et l'amplitude améliorées réduisent le nombre de passages nécessaires
- La robustesse du bloc-moteur et des composants prolonge la durée de vie tout en réduisant le niveau de bruit
- Un grand bloc de refroidissement limite la dégradation de l'huile et la surchauffe des pièces internes tout en réduisant les températures de fonctionnement
- Les robinets de vidange écologiques réduisent le risque de déversement lors des vidanges

* Disponible uniquement dans les pays qui exigent un respect des normes antipollution Tier 4i et Niveau IIIB. Consultez votre concessionnaire Cat pour en savoir plus.



FORMATION

DES SOLUTIONS HUMAINES POUR OPTIMISER
VOTRE INVESTISSEMENT.

DES CHANTIERS PLUS SÛRS ET PLUS PRODUCTIFS

La formation représente un investissement dans le développement à long terme de votre équipe. Elle constitue un moyen d'enseigner les pratiques de sécurité tout en offrant d'autres avantages, notamment en termes d'utilisation de la machine. La formation vous aide à exploiter tout le potentiel de vos employés et à rentabiliser au mieux vos investissements dans les équipements.

OPTIONS DE FORMATION

- La plupart des formations peuvent être dispensées sur le chantier, dans vos locaux, chez le concessionnaire Cat, ou dans les locaux de Caterpillar
- Des formations individuelles ou collectives peuvent être dispensées pour aider chacun à comprendre sa mission et à déterminer son propre niveau de productivité par rapport à celui de l'ensemble du chantier
- La plupart des programmes de formation sont élaborés dans le but d'aider les participants à partager leurs nouvelles connaissances avec les autres membres de l'équipe
- Contactez votre concessionnaire Cat pour plus d'informations sur tous les programmes de formation disponibles

CARACTÉRISTIQUES DU CYLINDRE À PIEDS DE MOUTONS

	CP54B	CP56B*	CP68B	CP74B
Poids en ordre de marche				
Machine avec cadre ROPS/FOPS – kg	10 935	11 465	–	–
Poids sur le cylindre avec cadre ROPS/FOPS – kg	6 300	6 365	–	–
Machine avec cabine – kg	11 135	11 665	14 685	16 355
Poids sur le cylindre avec cabine – kg	6 395	6 455	9 250	10 725
Dimensions de la machine				
Longueur hors tout – m	5,85	5,86	6,05	6,05
Longueur hors tout avec lame de nivellement en option – m	–	6,40	6,55	6,55
Largeur hors tout – m	2,30	2,30	2,33	2,33
Largeur hors tout avec lame de nivellement en option – m	–	2,50	2,50	2,50
Hauteur maximale de la machine – m	3,11	3,11	3,11	3,11
Empattement – m	2,90	2,90	2,90	2,90
Garde au sol – mm	450	454	445	445
Hauteur de passage de bordure – mm	551	506	497	497
Rayon de braquage minimal, à l'intérieur du bord de cylindre – m	3,68	3,68	3,68	3,68
Dimensions du cylindre				
Largeur de cylindre – mm	2 134	2 134	2 134	2 134
Épaisseur de l'enveloppe du cylindre – mm	25	30	30	40
Diamètre de cylindre – mm	1 295	1 295	1 295	1 295
Diamètre du cylindre pieds de mouton inclus, ovales – mm	1 549	1 549	1 549	1 549
Diamètre du cylindre pieds de mouton inclus, carrés – mm	1 493	1 493	1 493	1 493
Nombre de pieds de mouton	140	140	140	140
Hauteur des pieds de mouton ovales – mm	127	127	127	127
Hauteur des pieds de mouton carrés – mm	100	100	100	100
Superficie des pieds de mouton ovales – cm ²	74,4	74,4	74,4	74,4
Superficie des pieds de mouton carrés – cm ²	123	123	123	123
Système de vibration				
Fréquence maximale – Hz	30,5	30,5	30,5	28
Amplitude nominale à la fréquence maximale				
Élevée – mm	1,9	2,1	2,1	2,1
Basse – mm	0,88	0,98	0,98	0,98
Force centrifuge				
Élevée – kN	266	301	301	332
Basse – kN	133	141	141	166
Classification française				
AFNOR NFP 98736 – catégorie	VP2	VP3	VP4	VP5
Groupe motopropulseur				
Moteur	C4.4 ACERT Cat	C4.4 ACERT Cat [†]	C4.4 ACERT Cat [†]	C4.4 ACERT Cat [†]
Puissance brute ISO 14396 – kW (hp) à 2 200tr/min	98 (131)	117 (157)	117 (157)	129,5 (173,7)
Vitesse maximale – km/h	11	11,4	11,4	11,4
Essieu (différentiel)	À glissement limité	À glissement limité	À glissement limité	À glissement limité
Dimensions des pneus	23,1 x 26	23,1 x 26	23,1 x 26	23,1 x 26
Divers				
Circuit électrique – volts	24	24	24	24
Angle d'articulation – degrés	34	34	34	34
Angle d'oscillation – degrés	15	15	15	15
Capacité du réservoir de carburant – l	242	242	242	332

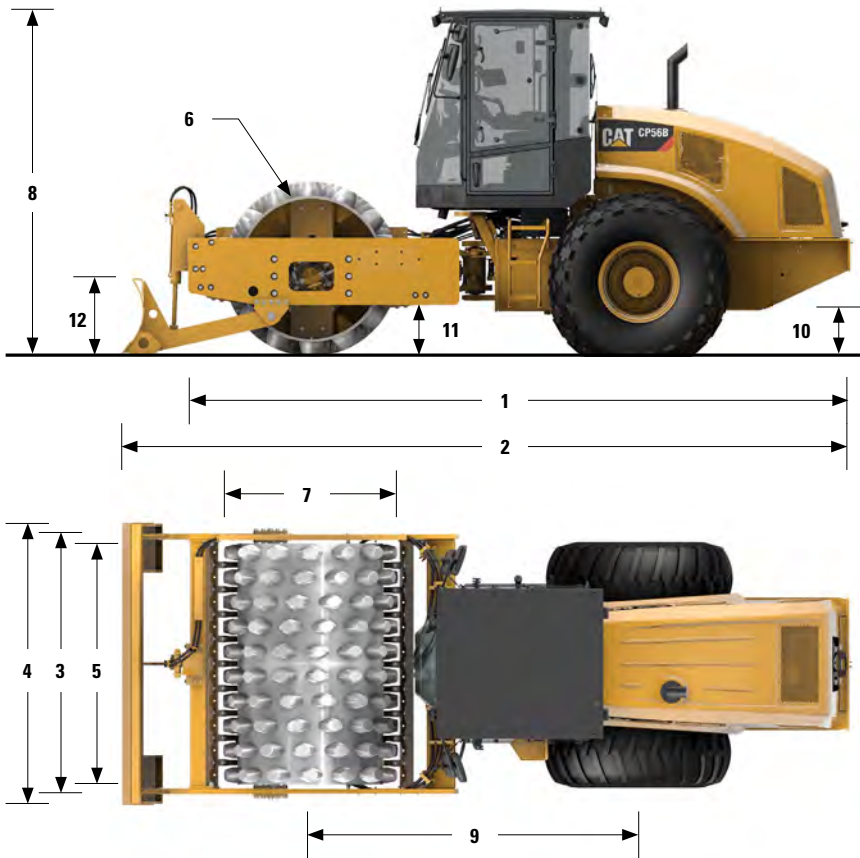
CARACTÉRISTIQUES

CYLINDRE LISSE

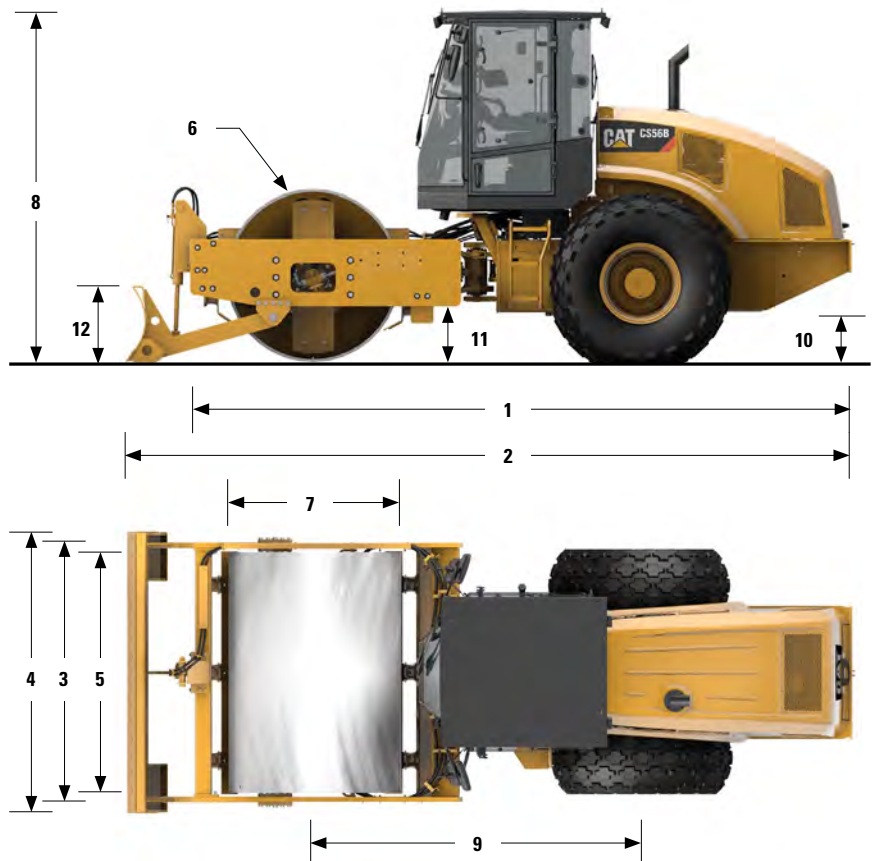
	CS54B	CS56B**	CS64B*	CS66B*
Poids en ordre de marche				
Machine avec cadre ROPS/FOPS – kg	10 355	11 290	–	–
Poids sur le cylindre avec cadre ROPS/FOPS – kg	5 785	6 255	–	–
Charge linéaire statique avec cadre ROPS/FOPS – kg/cm	27,1	29,3	–	–
Machine avec cabine – kg	10 555	11 500	12 055	12 360
Poids sur le cylindre avec cabine – kg	5 880	6 350	7 120	7 355
Charge linéaire statique avec cabine – kg/cm	27,6	29,8	33,4	34,5
Dimensions de la machine				
Longueur hors tout – m	5,85	5,86	5,85	5,86
Longueur hors tout avec lame de nivellement en option – m	–	6,40	–	6,40
Largeur hors tout – m	2,30	2,30	2,33	2,33
Largeur hors tout avec lame de nivellement en option – m	–	2,50	–	2,50
Hauteur maximale de la machine – m	3,11	3,11	3,11	3,11
Empattement – m	2,90	2,90	2,90	2,90
Garde au sol – mm	442	442	442	442
Hauteur de passage de bordure – mm	543	494	491	494
Rayon de braquage minimal, à l'intérieur du bord de cylindre – m	3,68	3,68	3,68	3,68
Dimensions du cylindre				
Largeur de cylindre – mm	2 134	2 134	2 134	2 134
Épaisseur de l'enveloppe du cylindre – mm	25	30	25	30
Diamètre de cylindre – mm	1 534	1 534	1 534	1 534
Dimensions du cylindre				
Diamètre du cylindre pieds de mouton inclus – mm	1 730	1 730	1 730	1 730
Nombre de pieds	120	120	120	120
Hauteur des pieds de mouton – mm	90	90	90	90
Superficie des pieds de mouton ovales – cm ²	63,5	63,5	63,5	63,5
Superficie des pieds de mouton carrés – cm ²	123	123	123	123
Système de vibration				
Fréquence maximale – Hz	30,5	30,5	30,5	30,5
Amplitude nominale à la fréquence maximale				
Élevée – mm	1,9	2,1	1,9	2,1
Basse – mm	0,95	0,98	0,95	0,98
Force centrifuge				
Élevée – kN	234	301	234	301
Basse – kN	133	141	133	141
Classification française				
AFNOR NFP 98736 – catégorie	VM2	VM3	VM3	VM3
Groupe motopropulseur				
Moteur	C4.4 ACERT Cat	C4.4 ACERT Cat†	C4.4 ACERT Cat	C4.4 ACERT Cat
Puissance brute ISO 14396 – kW (hp) à 2 200tr/min	98 (131)	117 (157)	98 (131)	117 (157)
Vitesse maximale – km/h	11	11,4	11	11,4
Essieu (différentiel)	À glissement limité	À glissement limité	À glissement limité	À glissement limité
Dimensions des pneus	23,1 x 26	23,1 x 26	23,1 x 26	23,1 x 26
Divers				
Circuit électrique – volts	24	24	24	24
Angle d'articulation – degrés	34	34	34	34
Angle d'oscillation – degrés	15	15	15	15
Capacité du réservoir de carburant – l	242	242	242	242

	CS68B	CS74B	CS76B*	CS78B
Poids en ordre de marche				
Machine avec cadre ROPS/FOPS – kg	–	–	–	–
Poids sur le cylindre avec cadre ROPS/FOPS – kg	–	–	–	–
Charge linéaire statique avec cadre ROPS/FOPS – kg/cm	–	–	–	–
Machine avec cabine – kg	14 325	16 000	17 445	18 700
Poids sur le cylindre avec cabine – kg	9 150	10 620	12 190	13 440
Charge linéaire statique avec cabine – kg/cm	42,9	49,7	57,1	63
Dimensions de la machine				
Longueur hors tout – m	6,05	6,05	6,13	6,13
Longueur hors tout avec lame de nivellement en option – m	6,55	6,55	–	–
Largeur hors tout – m	2,33	2,33	2,36	2,46
Largeur hors tout avec lame de nivellement en option – m	2,50	2,50	–	–
Hauteur maximale de la machine – m	3,11	3,11	3,11	3,11
Empattement – m	2,90	2,90	2,90	2,90
Garde au sol – mm	437	437	437	437
Hauteur de passage de bordure – mm	489	489	528	535
Rayon de braquage minimal, à l'intérieur du bord de cylindre – m	3,68	3,68	3,68	3,68
Dimensions du cylindre				
Largeur de cylindre – mm	2 134	2 134	2 134	2 134
Épaisseur de l'enveloppe du cylindre – mm	30	40	40	40
Diamètre de cylindre – mm	1 534	1 534	1 534	1 534
Dimensions du cylindre				
Diamètre du cylindre pieds de mouton inclus – mm	1 730	1 730	1 730	1 730
Nombre de pieds	120	120	120	120
Hauteur des pieds de mouton – mm	90	90	90	90
Superficie des pieds de mouton ovales – cm ²	63,5	63,5	63,5	63,5
Superficie des pieds de mouton carrés – cm ²	123	123	123	123
Système de vibration				
Fréquence maximale – Hz	30,5	28	28	28
Amplitude nominale à la fréquence maximale				
Élevée – mm	2,1	2,1	2,1	2,1
Basse – mm	0,98	0,98	0,98	0,98
Force centrifuge				
Élevée – kN	301	332	332	332
Basse – kN	141	166	166	166
Classification française				
AFNOR NFP 98736 – catégorie	VM4	VM5	VM5	VM5
Groupe motopropulseur				
Moteur	C4.4 ACERT Cat [†]	C4.4 ACERT Cat [†]	C4.4 ACERT Cat	C4.4 ACERT Cat [†]
Puissance brute ISO 14396 – kW (hp) à 2 200tr/min	117 (157)	129,5 (173,7)	129,5 (173,7)	129,5 (173,7)
Vitesse maximale – km/h	11,4	11,4	11,4	11,4
Essieu (différentiel)	À glissement limité	À glissement limité	À glissement limité	À glissement limité
Dimensions des pneus	23,1 x 26	23,1 x 26	23,1 x 26	23,1 x 26
Divers				
Circuit électrique – volts	24	24	24	24
Angle d'articulation – degrés	34	34	34	34
Angle d'oscillation – degrés	15	15	15	15
Capacité du réservoir de carburant – l	242	332	332	332

DIMENSIONS



Rayon de braquage intérieur – mm	3,68
Angle d'articulation de l'articulation	63,5
Angle d'oscillation de l'articulation	123



DIMENSIONS

	CP54B	CP56B**	CP68B	CP74B
Dimensions de la machine				
1 Longueur hors tout – m	5,85	5,86	6,05	6,05
2 Longueur hors tout avec lame de nivellement en option – m	–	6,40	6,55	6,55
3 Largeur hors tout – m	2,30	2,30	2,33	2,33
4 Largeur hors tout avec lame de nivellement en option – m	–	2,50	2,50	2,50
5 Largeur du cylindre – mm	2 134	2 134	2 134	2 134
6 Épaisseur de l'enveloppe du cylindre – mm	25	30	30	40
7 Diamètre du cylindre pieds de mouton inclus – mm	1 549	1 549	1 549	1 549
8 Hauteur hors tout, cabine ROPS/FOPS – m	3,11	3,11	3,11	3,11
Hauteur hors tout, ROPS/FOPS – m	3,08	3,08	–	–
9 Empattement – m	2,90	2,90	2,90	2,90
10 Garde au sol – mm	450	454	445	445
11 Hauteur de passage de bordure – mm	551	506	497	497
12 Hauteur de la lame de nivellement en option – mm	–	688	688	688

	CS54B	CS56B**	CS64B*	CS66B*
Dimensions de la machine				
1 Longueur hors tout – m	5,85	5,86	5,85	5,86
2 Longueur hors tout avec lame de nivellement en option – m	–	6,40	–	6,40
3 Largeur hors tout – m	2,30	2,30	2,33	2,33
4 Largeur hors tout avec lame de nivellement en option – m	–	2,50	–	2,50
5 Largeur du cylindre – mm	2 134	2 134	2 134	2 134
6 Épaisseur de l'enveloppe du cylindre – mm	25	30	25	30
7 Diamètre du cylindre – mm	1 534	1 534	1 534	1 534
8 Hauteur hors tout, cabine ROPS/FOPS – m	3,11	3,11	3,11	3,11
Hauteur hors tout, ROPS/FOPS – m	3,08	3,08	–	–
9 Empattement – m	2,90	2,90	2,90	2,90
10 Garde au sol – mm	442	442	442	442
11 Hauteur de passage de bordure – mm	543	494	491	494
12 Hauteur de la lame de nivellement en option – mm	–	688	–	688

	CS68B	CS74B	CS76B*	CS78B
Dimensions de la machine				
1 Longueur hors tout – m	6,05	6,05	6,13	6,13
2 Longueur hors tout avec lame de nivellement en option – m	6,55	6,55	–	–
3 Largeur hors tout – m	2,33	2,33	2,36	2,46
4 Largeur hors tout avec lame de nivellement en option – m	2,50	2,50	–	–
5 Largeur du cylindre – mm	2 134	2 134	2 134	2 134
6 Épaisseur de l'enveloppe du cylindre – mm	30	40	40	40
7 Diamètre du cylindre – mm	1 534	1 534	1 534	1 534
8 Hauteur hors tout, cabine ROPS/FOPS – m	3,11	3,11	3,11	3,11
Hauteur hors tout, cadre ROPS/FOPS – m	–	–	–	–
9 Empattement – m	2,90	2,90	2,90	2,90
10 Garde au sol – mm	437	437	437	437
11 Hauteur de passage de bordure – mm	489	489	528	535
12 Hauteur de la lame de nivellement en option – mm	688	688	–	–

Fort d'une longue expérience dans le secteur du terrassement, Caterpillar a mis au point une gamme de compacteurs de sol vibrants offrant aux entrepreneurs du monde entier la garantie de bâtir leurs projets sur des fondations solides.

L'EXCELLENCE À LA BASE DE TOUT.

**POSER DES REVÊTEMENTS
TOUTE LA JOURNÉE.
JOUR APRÈS JOUR.**



QFDQ1565-02 (01/14)
(Traduction : 01/14)

© 2014 Caterpillar
Tous droits réservés

Documents et caractéristiques susceptibles de modifications sans préavis.

Les machines présentées en photo peuvent inclure des équipements supplémentaires destinés à des applications particulières. Certaines machines ne sont pas disponibles sur tous les marchés. Pour en savoir plus, consultez votre concessionnaire Cat.

CAT, CATERPILLAR, leurs logos respectifs, la couleur « Caterpillar Yellow » et l'habillage commercial « Power Edge », ainsi que l'identité visuelle de l'entreprise et des produits qui figurent dans le présent document, sont des marques déposées de Caterpillar qui ne peuvent pas être utilisées sans autorisation.

