

KOMATSU

WA600-8

Motor gemäß EU Stufe IV

RADLADER



WA600

MOTORLEISTUNG

396 kW / 538 PS @ 1.800 U/min

BETRIEBSGEWICHT

54.170 - 56.740 kg

SCHAUFELVOLUMEN

6,4 - 7,8 m³

Auf einen Blick



WZA600-8

MOTORLEISTUNG

396 kW / 538 PS @ 1.800 U/min

BETRIEBSGEWICHT

54.170 - 56.740 kg

SCHAUFELVOLUMEN

6,4 - 7,8 m³



ERHÖHTE KRAFTSTOFFEFFIZIENZ UND UMWELTFREUNDLICHKEIT

Leistungsstark und umweltfreundlich

- Motor gemäß EU Stufe IV
- Komatsu SmartLoader Logic
- Großvolumiger Drehmomentwandler mit automatischer Wandlerüberbrückung
- Einstellbare, automatische Leerlaufabschaltung

Maximale Effizienz

- Hocheffiziente Schaufeln
- Überragende Ausschütthöhe und -weite
- Breite Spur und langer Radstand

Erstklassiger Fahrerkomfort

- Neuer luftgefederter Bedienplatz mit integrierter EPC-Bedienhebelkonsole, Sitzheizung und Belüftung
- Großer Multifunktionsmonitor
- Rückfahrkamera

Moderne Bedienelemente

- Schaufel-Füllautomatik
- EPC (Electronic Pilot Control) Bedienhebel (Standard)
- Intelligentes Gaspedal

Einfache Wartung

- Optimaler Zugang durch schwenkbaren Umkehrlüfter
- Grobmaschiger, modularer Kühler
- Seitlich öffnende, zweiteilige Wartungsklappen

KOMTRAX™ Plus

- Komatsu Wireless Monitoring System
- Mehr Betriebsdaten und höhere Kraftstoffersparnis



Das Wartungsprogramm
für Komatsu-Kunden

Leistungsstark und umweltfreundlich



Komatsu-Technologien zur Steigerung der Kraftstoffeffizienz

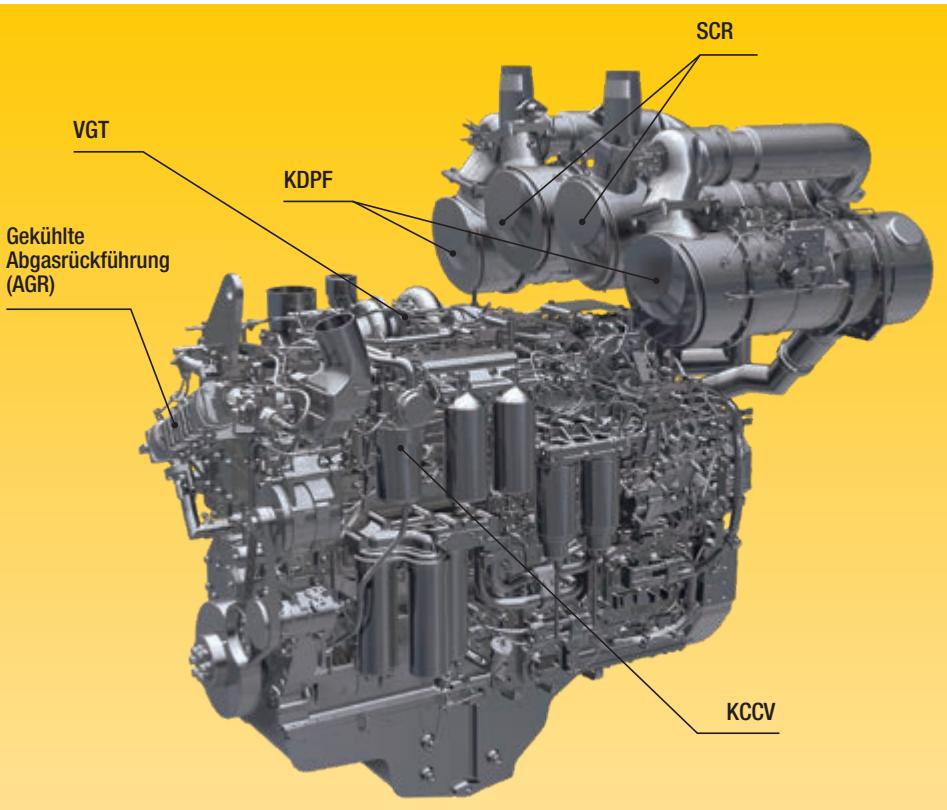
Der neue Komatsu-Motor gemäß Abgasnorm EU Stufe IV mit optimierter Motorsteuerung, der hocheffiziente Antriebsstrang und das Load-Sensing-Hydrauliksystem mit regelbaren Schrägscheiben-Kolbenpumpen für minimale Druckverluste senken den Kraftstoffverbrauch des WA600-8 jetzt um bis zu 13%.

Großvolumiger Drehmomentwandler mit automatischer Wandlerüberbrückung

Durch seinen Hochleistungs-drehmomentwandler bietet der komplett überarbeitete Antriebsstrang von Komatsu einen optimalen Wirkungsgrad und ein hervorragendes Verhältnis von Zugkraft zu Gewicht. Die hohe Zugkraft bei niedrigen Geschwindigkeiten macht Arbeiten wie das Eindringen in festes Material zu einem Kinderspiel. Dies bedeutet auch eine höhere Produktivität beim V-Laden unter beengten Einsatzbedingungen.

Komatsu SmartLoader Logic

Der WA600-8 ist mit der vollautomatischen Motorsteuerung „Komatsu SmartLoader Logic“ ausgestattet. Dabei werden Daten von verschiedenen Sensoren genutzt, um das jeweils optimale Drehmoment zu erreichen. Im leichten Einsatz unter geringer Last wird das Motordrehmoment begrenzt und dadurch Kraftstoff gespart, ohne dabei die Produktivität der Maschine zu beeinträchtigen.

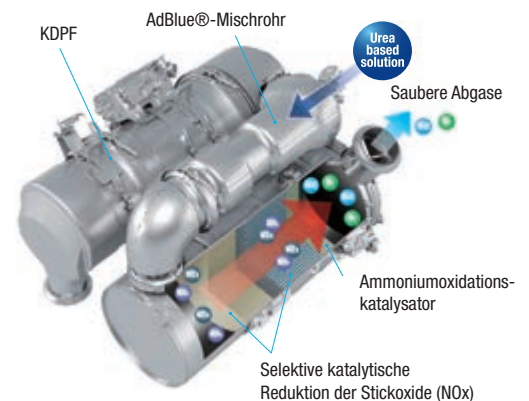


Komatsu-Motor gemäß EU Stufe IV

Der neue Komatsu-Motor gemäß EU Stufe IV ist produktiv, zuverlässig und effizient. Seine extrem geringen Emissionswerte steigern die Umweltfreundlichkeit. Dieser leistungsstarke Motor trägt zur Reduzierung der Betriebskosten bei und ermöglicht dem Fahrer einen sorgenfreien Betrieb der Maschine.

Heavy-Duty-Abgasnachbehandlung

Die Abgasnachbehandlung kombiniert den Komatsu Dieselpartikelfilter (KDPF) mit einem Modul zur selektiven katalytischen Reduktion (SCR). Das SCR-Modul spritzt eine exakt dosierte Menge AdBlue® ein, das dann die Stickoxide (NOx) der Abgase in Wasser (H₂O) und ungiftigen Stickstoff (N₂) umwandelt. So können die Stickoxid-Emissionen im Vergleich zu einem Motor gemäß EU Stufe IIIB um bis zu 80% reduziert werden.



Abgasrückführung (AGR)

Die gekühlte Abgasrückführung ist eine marktbewährte Komponente der Komatsu-Motoren. Die verbesserte Leistung des AGR-Systems reduziert NOx-Emissionen auf ein Minimum und sorgt gleichzeitig für eine gesteigerte Motorleistung.

Komatsu Kurbelgehäuseentlüftung (KCCV)

Die Abgase des Kurbelgehäuses (sog. Durchblasgase) werden durch den CCV-Filter geleitet. Der aus den Abgasen gefilterte Ölnebel gelangt zurück ins Kurbelgehäuse. Die gefilterten Gase werden der Verbrennung zugeführt.

High-Pressure Common Rail (HPCR)

Die Computersteuerung der mehrstufigen Hochdruck-Common-Rail-Kraftstoffeinspritzung sorgt dafür, dass jederzeit nur exakt die benötigte Menge verdichteter Kraftstoff in die Verbrennungskammer gelangt. So wird garantiert, dass der Kraftstoff vollständig verbrennt und saubere Abgase ausgestoßen werden.

Turbolader mit variabler Geometrie (VGT)

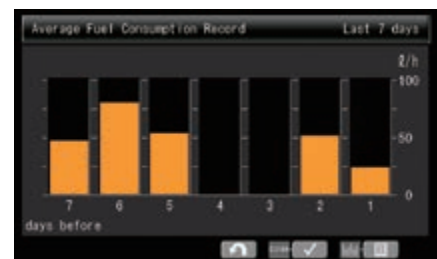
Der VGT sorgt in jedem Drehzahlbereich und unter jeder Last für den optimalen Luftstrom zur Verbrennungskammer. Das Resultat sind saubere Abgase und gesteigerte Kraftstoffeffizienz bei gleichbleibend hoher Leistung.



Eco-Anzeige und Eco-Hinweise mit aktiven Empfehlungen für noch kraftstoffeffizienteren Betrieb



Die anpassbare, automatische Leerlaufabschaltung schaltet den Motor nach einer einstellbaren Zeitspanne im Leerlauf automatisch ab



Kraftstoffverbrauchshistorie

Maximale Effizienz

Schnelleres Load & Carry

Die optionale, sequentielle Wandlerüberbrückung sorgt für unschlagbare Produktivität und Kraftstoffeffizienz im Load & Carry-Einsatz und auf kurzen Fahrstrecken. Der Fahrer kann die Wandlerüberbrückung vom 2. bis 4. Gang aktivieren. Durch die höhere Zugkraft wird die Fahrgeschwindigkeit, insbesondere beim Fahren bergauf, merklich gesteigert. Gleichzeitig werden Wandlerverluste eliminiert und der Kraftstoffverbrauch erheblich gesenkt.

Überragende Ausschütthöhe und -weite

Das Hubgerüst ermöglicht eine enorme Ausschütthöhe von 3.915 mm und eine ebenso beeindruckende Reichweite von 1.885 mm (mit 7,0 m³ Schaufel, gemessen bis Zahnschnecke). Mit diesem Arbeitsbereich kann das Beladen von hohen Aufgabetrichern oder hochbordigen LKW schnell und einfach erledigt werden.



Neue, hocheffiziente Schaufeln

Die überarbeitete Schaufel lässt das Material leichter fließen und macht das Graben dadurch effizienter. Besonders in Kombination mit der neuen Schaufel-Füllautomatik gehen die Einsätze leichter und mit höherer Produktivität von Hand.

Präzise Steuerung

Das Komatsu CLSS-Hydrauliksystem ermöglicht eine extrem präzise Steuerung der Maschine und sanfte, simultane Bewegungen von Schaufel, Ausleger und hydraulisch angetriebenen Anbaugeräten. Sowohl das Hydraulik- als auch das Lenksystem des WA600-8 sind mit Verstellpumpen ausgerüstet. Diese Pumpen liefern lediglich den genau benötigten Hydraulikdruck und erhöhen so die Kraftstoffeffizienz erheblich.



Neue Schaufel-Füllautomatik

Die neue Schaufel-Füllautomatik steuert die Schaufelneigung und die Hubbewegung, indem sie den Hydraulikdruck misst, der auf das Hubgerüst wirkt. Dadurch werden Ermüdungserscheinungen beim Fahrer signifikant reduziert und eine optimale Ladekapazität erreicht.



WA600-8



Erstklassiger Fahrerkomfort

Gesteigerter Fahrerkomfort

Das Kernstück der breiten SpaceCab™-Fahrerkabine von Komatsu ist der serienmäßige, luftgefederte, belüftete und beheizte Fahrersitz mit hoher Rückenlehne und vollständig einstellbaren Armstützen. Er bietet dem Fahrer einen komfortablen Arbeitsplatz, an dem Ermüdungserscheinungen auf ein Minimum reduziert werden. Die großartige Sicht und die ergonomische Auslegung der Bedienelemente tragen erheblich dazu bei, dass der Fahrer mit maximaler Produktivität arbeiten kann.

Erhöhter Fahrerkomfort

Zusätzlich zum Radio, das zur Standardausrüstung des WA600-8 gehört, ist auch ein Audioanschluss für externe Geräte vorhanden, sodass der Fahrer Musik über die Lautsprecher in der Kabine hören kann. Weiterhin ist die Kabine mit zwei 12 V Steckdosen ausgestattet. Die proportionalen Joysticks sind ebenfalls Bestandteil der Standardausrüstung und ermöglichen die sichere und präzise Steuerung der Anbaugeräte.

Modernes Monitorsystem

Der WA600-8 verfügt über ein Monitorsystem, das alle wichtigen Maschinenfunktionen umfasst. Im Programm zum Anbaugeräte-Management können spezifische Einstellungen gespeichert werden, um so Einsätze mit häufigem Wechsel zwischen Schaufel und anderen Anbaugeräten zu beschleunigen.



Moderne Bedienelemente

Neuer, luftgefederter Bedienplatz

Das neu entwickelte, komfortable Fahrerhaus ist mit einem luftgefederten Fahrersitz ausgestattet. Seitenkonsolen und der komplett einstellbare, beheizte und belüftete Fahrersitz mit hoher Rückenlehne (Standard) sorgen für verbesserten Fahrerkomfort.

Elektronische Bedienhebel

Die EPC (Electronic Pilot Control) Bedienhebelkonsole ist in den Sitz integriert und lässt sich ganz leicht für jeden Fahrer individuell einstellen. Die extrem leichtgängigen Kurzhebel ermöglichen eine präzise und ermüdungsfreie Bedienung und verfügen über eine Modulationsfunktion zum stoßfreien Abbremsen und Stoppen der Schaufelbewegung beim Senken. Weiterhin kann die obere und untere Ausleger-Endposition über einen Schalter voreingestellt werden.

Auto-Kick-Down

Um das Arbeiten noch leichter und produktiver zu gestalten, kann der WA600-8 automatisch vom 2. in den 1. Gang herunterschalten.

Intelligentes Gaspedal

Um den Kraftstoffverbrauch zu senken, gibt das adaptive Gaspedal von Komatsu automatisch den richtigen Schaltzeitpunkt vor. Bei Einsätzen, die eine hohe Zugkraft und maximale Beschleunigung verlangen, neigt der Fahrer dazu, stark auf das Gaspedal zu drücken. Der WA600-8 wirkt diesem entgegen, indem er so spät wie möglich in den nächsten Gang schaltet. Bei leichten Einsätzen, bei denen der Kraftstoffverbrauch ein wichtiger Faktor ist, drückt der Fahrer das Gaspedal intuitiv nur leicht nach unten. Auch hier „denkt“ die Maschine mit und schaltet so früh wie möglich in den nächsten Gang, um so den geringsten Kraftstoffverbrauch zu erzielen.

Einstellbares Zugkraftkontrollsystem

Auf sandigen oder schlammigen Böden, die nur begrenzte Zugkraft erlauben, kann der Fahrer durch Aktivieren des einstellbaren Zugkraftsystems das Durchdrehen der Räder reduzieren. Mittels eines Schalters kann die optimale Zugkraft zwischen 100% und 20% eingestellt werden.

Rückfahrkamera

Über das Breitbild-Monitorsystem bietet das serienmäßige Rückfahrkamerasystem eine hervorragende Sicht auf den rückwärtigen Arbeitsbereich. Die kompakte Kamera ist einstellbar und in die Kühlerabdeckung integriert.

Moderne Joystick-Lenkensystem

Das moderne „Feedback“-Lenksystem ermöglicht Lenkung und Umschalten zwischen Vorwärts- und Rückwärtsfahrt aus dem Handgelenk und mit den Fingern. Die Feedback-Funktion stellt sicher, dass der Lenkeinschlag der Maschine genau dem Winkel des Steuerhebels entspricht. Alternativ ist ein Lenkrad verfügbar.

Motordrehzahleinstellung mit automatischer Drehzahlrückstellung

Die Leerlaufdrehzahl des Motors kann mit einem Tastendruck einfach voreingestellt werden. Die automatische Drehzahlrückstellung sorgt für reduzierten Kraftstoffverbrauch.



Audioanschluss (MP3-Anschluss) und zwei 12 V Steckdosen



Warmhalte- und Kühlbox



Moderne Joystick-Lenkensystem



Geringere Betriebskosten

Die Informations- und Kommunikationstechnologie von Komatsu unterstützt Betreiber und Fahrer bei der effizienten Durchführung von Einsätzen und trägt so zur Senkung der Betriebskosten bei. Gleichzeitig wird die Zufriedenheit unserer Kunden und die Wettbewerbsfähigkeit unserer Produkte gesteigert.

Großer TFT-Farbmonitor

Das benutzerfreundliche Monitorsystem mit großem Farbdisplay erleichtert die sichere und präzise Bedienung der gesamten Maschine. Das mehrsprachige Monitorsystem bietet einen umfassenden Überblick über alle wichtigen Maschinendaten und eine einfache, intuitive Bedienung ermöglicht den Zugriff auf eine Vielzahl von Funktionen und Betriebsparametern.

Eco-Hinweise

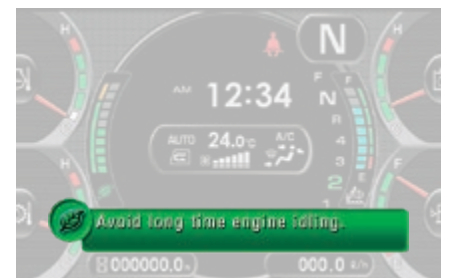
Das Monitorsystem zeigt bei Bedarf Hinweise an, die auf mögliches Einsparpotential beim Kraftstoffverbrauch hinweisen, und die Eco-Anzeige stellt den aktuellen Kraftstoffverbrauch dar. Um mit bester Kraftstoffeffizienz zu arbeiten, sollte die Eco-Anzeige im grünen Bereich gehalten werden. Um weiteres Energiesparpotential aufzudecken, können Aufzeichnungen über den Maschinenbetrieb, die angezeigten Eco-Hinweise und den Kraftstoffverbrauch abgerufen werden.



Auf einen Blick: Standardanzeige des Monitorsystems



Ein Multifunktionsmonitorsystem ermöglicht die Anzeige und Einstellung von zahlreichen Betriebs- und Wartungsdaten



Eco-Hinweise ermöglichen Energieeinsparungen in Echtzeit

KOMTRAX™

Was

- KOMTRAX™ ist das Maschinen-erfassungs- und Telematiksystem von Komatsu
- KOMTRAX™ erfasst und speichert kontinuierlich Maschinenzustands- und Betriebsdaten
- Informationen zu Kraftstoffverbrauch und Maschinenauslastung sowie eine detaillierte Historie zu Reparaturen und Ersatzteileaustausch

Wer

- KOMTRAX™ gehört zur Standardausrüstung aller Bau- und Gewinnungsmaschinen von Komatsu

Wann

- Betriebs- und Leerlaufzeiten der Maschinen werden erfasst und helfen dabei, die Flottenauslastung zu verbessern
- Detaillierte Standortberichte geben Auskunft über Einsatzzeiten und Maschinenbewegungen
- Aktuelle Daten informieren über die letzten Wartungsarbeiten und unterstützen die Planung zukünftiger Wartungseinsätze

Wo

- KOMTRAX™-Daten können über einen Computer, das Internet oder Smartphone von fast jedem Ort aus abgerufen werden
- Automatische Warnhinweise halten Flottenbetreiber über die aktuellen Maschinenhinweise auf dem Laufenden

Warum

- Wissen ist Macht – Bewusste Entscheidungen verbessern das Flottenmanagement
- Kenntnisse über Leerlaufzeiten und Kraftstoffverbrauch helfen dabei, die Effizienz der Maschine zu maximieren
- Behalten Sie jederzeit und an jedem Ort die Kontrolle über Ihre Maschinen



KOMTRAX Plus

Maschinen-Management-Support

KOMTRAX™ Plus ermöglicht eine erweiterte Verwaltung der Maschinenflotte mittels Satellitenkommunikation oder WLAN. Der Maschinenzustand oder die Leistungsdaten können (fast) in Echtzeit ausgewertet werden, ohne dass der Nutzer vor Ort sein muss. KOMTRAX™ Plus stellt diese kritischen Daten bereits aufbereitet zur Verfügung und ist dadurch ein effektives Hilfsmittel zur Maximierung der Produktivität und Senkung der Betriebskosten.

Einfache Wartung



Einfacher Zugang zu den Wartungspunkten

Täglich zu wartende Punkte sind über die großen, zweiteiligen Wartungsklappen bequem erreichbar. Dank der langen Wartungsintervalle und der zentral angeordneten Filter reduzieren sich die Stillstandzeiten der Maschine auf ein Minimum.

Regeneration des Dieselpartikelfilters

Die Rußpartikel, die sich im Dieselpartikelfilter angesammelt haben, werden durch die hohe Abgas-temperatur regelmäßig automatisch verglüht. Ein Maschinenstillstand ist dafür nicht erforderlich.

AdBlue®-Tank

Der AdBlue®-Tank befindet sich leicht zugänglich auf der rechten Maschinenseite hinter einem Aufstieg.



Modular aufgebauter, grobmaschiger Kühler mit Umkehrlüfter

Durch den modularen, grobmaschinigen Kühler mit Umkehrlüfter kann selbst in sehr staubiger Umgebung ohne Zusetzen des Kühlers gearbeitet werden. Um die manuellen Reinigungsarbeiten so gering wie möglich zu halten, bläst der Umkehrlüfter den Staub aus dem Kühler. Die Kühlrippen lassen sich ausbauen, ohne dass die gesamte Baugruppe ausgebaut werden muss. So werden die Reparaturkosten niedrig gehalten.

Equipment Management and Monitoring System (EMMS)

Das große, hochauflösende Display des Monitorsystems zeigt verschiedenste Maschinendaten an und bietet zahlreiche Einstellmöglichkeiten. Das Menü zur Betriebsparametererfassung zeigt den durchschnittlichen Kraftstoffverbrauch, Leerlaufzeiten und weitere Maschineninformationen an. Um den Fahrer im Problemfall zu benachrichtigen und die Fehlersuche zu vereinfachen werden Störungs-codes deutlich ablesbar angezeigt und gespeichert.

Das System verfügt außerdem über einen Servicemodus, der eine erweiterte Erfassung der Betriebsparameter bietet und so Wartungsarbeiten beschleunigt und Stillstandzeiten auf ein Minimum reduziert.



Wartungsbildschirm



Regenerationsanzeige für den KDPF



AdBlue®-Füllstandanzeige und Nachfüllhinweis

Komatsu CARE™

Komatsu CARE™ gehört zur Standardaus-rüstung Ihrer neuen Maschi-



ne von Komatsu. Das War-tungsprogramm beinhaltet die planmäßige Wartung Ihrer Maschine, durchgeführt von Komatsu-geschulten Tech-nikern, unter Verwendung von Komatsu-Originalteilen. Je nach verbautem Motor ist ebenfalls eine verlängerte Ge-währleistung für den Komatsu Dieselpartikelfilter (KDPF) oder den Komatsu Dieseloxydationskatalysator (KDOC) und das SCR-System enthalten. Weitere Informationen und Vertragsbedingungen erhalten Sie von Ihrem Komatsu-Distributor.

WA600-8

Bewährte Komatsu-Qualität

Entwickelt und hergestellt von Komatsu

Motor, Hydrauliksystem, Antriebsstrang sowie Vorder- und Hinterachse sind originale Komatsu-Komponenten. Alle Bauteile bis hin zur kleinsten Schraube unterliegen den höchsten Qualitätsanforderungen und -überprüfungen.

Heavy-Duty-Achsen

Die HD-Achsen ermöglichen auch unter den härtesten Einsatzbedingungen überdurchschnittliche Standzeiten. Für Einsätze auf weichem und rutschigem Untergrund, wie z.B. Sand oder nasser Erde, eignen sich besonders die optional erhältlichen Lamellenselbstsperrdifferentiale.

Robuster, verwindungssteifer Rahmen

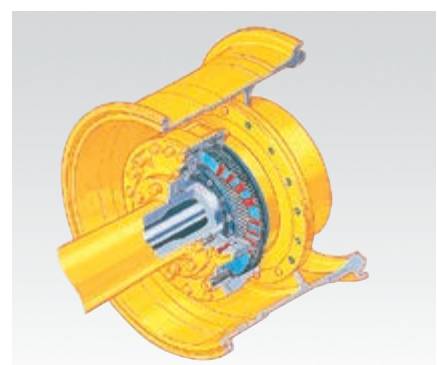
Die Rahmenkonzeption mit weit auseinanderliegenden Gelenkpunkten gewährleistet die hohe Stabilität der Gesamtkonstruktion und reduziert Lagerbelastungen im Knickbereich.

Nasse Lamellenbremsen

Durch ihre gekapselte Ausführung ist die im Ölbad laufende Lamellenbremse vor Verschmutzungen geschützt. Ihre geringe Betriebstemperatur sorgt für verlängerte Wartungsintervalle und eine lange Lebensdauer. Die Zuverlässigkeit des Bremssystems wurde durch den Einsatz von zwei unabhängigen Hydraulikkreisen deutlich verbessert.



Robuster, verwindungssteifer Rahmen



Nasse Lamellenbremsen

Technische Daten

MOTOR

Modell	Komatsu SAA6D170E-7
Typ	wassergekühlter 4-Takt-Niederemissionsmotor mit Common-Rail-Direkteinspritzung und Turbolader mit Ladeluftkühlung
Motorleistung	
bei Nenndrehzahl	1.800 U/min
ISO 14396	396 kW / 538 PS
ISO 9249 (netto)	395 kW / 537 PS
Zylinderzahl	6
Bohrung × Hub	170 × 170 mm
Hubraum	23,15 l
Kühlerlüfter	Hydrauliksystem
Lichtmaschine	140 A / 24 V
Anlasser	2 × 11 kW / 24 V
Filter	Hauptstromfilter
Luftfiltertyp	Trockenluftfilter mit automatischem Staubauswurf und Vorreiniger einschließlich Staubanzeige
Kraftstoff	Dieselmotorkraftstoff gemäß EN 590 Klasse 2/Stufe D. Paraffinischer Dieselmotorkraftstoff (HVO, GTL, BTL) gemäß EN 15940:2016

GETRIEBE

Typ	automatisches Lastschaltgetriebe
Drehmomentwandler	dreiteilig, einstufig, zweiphasig, mit Wandlerüberbrückung

FAHRGESCHWINDIGKEITEN IN KM/H (MIT BEREIFUNG 35/65-33)

Gang	1.	2.	3.	4.
Vorwärts (mit Wandlerüberbrückung)	6,7	11,7 (12,4)	20,3 (21,7)	33,8 (37,7)
Rückwärts (mit Wandlerüberbrückung)	7,3	12,8 (13,5)	22,0 (23,7)	37,0 (41,0)

FAHRWERK UND BEREIFUNG

System	Vierradantrieb
Vorderachse	fest, vollschwimmend
Hinterachse	zentral gelagert, vollschwimmend, 22° Pendelwinkel
Gelenkwellengetriebe	Spiralkegelrad
Differential	Kegelrad
Endantrieb	Planetengertriebe im Ölbad
Bereifung	35/65-33

BREMSEN

Betriebsbremsen	hydraulisch betätigte, im Ölbad laufende Lamellenbremsen an allen Rädern
Feststellbremse	im Ölbad laufende Lamellenbremse
Notbremse	verwendet die Feststellbremse

LENKSYSTEM

System	Knicklenkung
Lenkeinschlag nach jeder Seite	43°
Lenkpumpe	Schrägscheiben-Verstellpumpe
Arbeitsdruck	350 kg/cm ²
Fördermenge	163 l/min
Anzahl Lenkzylinder	2
Typ	doppeltwirkend
Bohrungsdurchmesser × Hub	115 × 510 mm
Kleinster Wenderadius (Außenkante Reifen)	7.075 mm

HYDRAULIKSYSTEM

Typ	Komatsu CLSS (Closed Centre Load Sensing System)
Hydraulikpumpe	Schrägscheiben-Verstellpumpe
Arbeitsdruck	350 kg/cm ²
Max. Fördermenge	239 + 239 l/min
Anzahl Hub-/Schaufelzylinder	2/1
Typ	doppeltwirkend
Bohrungsdurchmesser × Hub	
Hubzylinder	200 × 1.067 mm
Schaufelzylinder	225 × 776 mm
Hydraulikspielzeit mit Nennlast-Schaufelfüllung	
Hubzeit	8,7 s
Senkzeit (leer)	4,1 s
Auskippezzeit	2,3 s

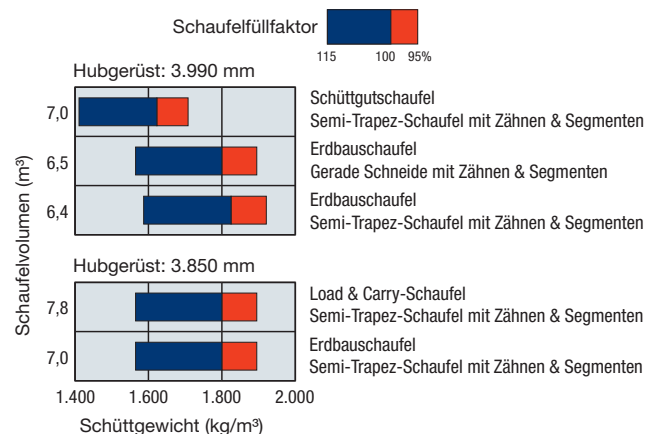
FÜLLMENGEN

Kraftstofftank	718 l
Motoröl	86 l
Hydrauliksystem	443 l
Kühlsystem	150 l
Vorderachse	185 l
Hinterachse	195 l
Drehmomentwandler und Getriebe	78 l
AdBlue®-Tank	39,7 l

UMWELT

Motoremissionen	gemäß europäischer Abgasnorm EU Stufe IV
Geräuschpegel	
LwA Umgebung	111 dB(A) (2000/14/EC Stufe II)
LpA Fahrerohr	73 dB(A) (ISO 6396 dynamischer Test)
Vibrationspegel (EN 12096:1997)	
Hand-Arm-Vibrationen	≤ 2,5 m/s ² (Unsicherheit K = 0,27 m/s ²)
Ganzkörper-Vibrationen	≤ 0,5 m/s ² (Unsicherheit K = 0,28 m/s ²)
Enthält fluoriertes Treibhausgas HFC-134a (GWP 1430). Gasmenge 0,9 kg, CO ₂ -Äquivalent 1,29 t.	

SCHAUFELAUSWAHL

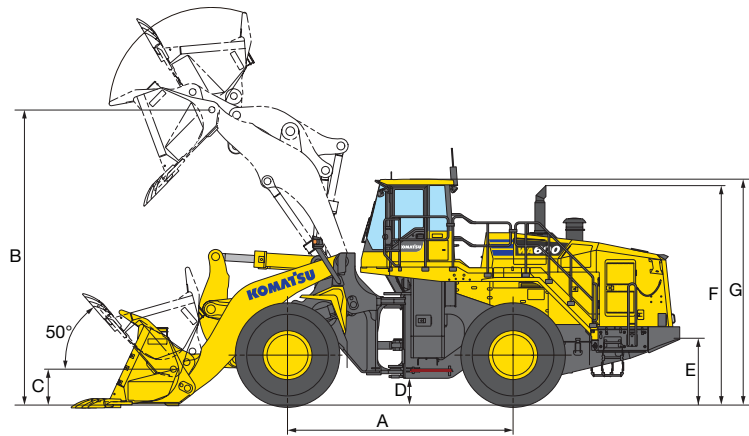


Abmessungen & Arbeitswerte

ARBEITSWERTE IM SCHAUFLEINSATZ

	Hubgerüst: 3.990 mm	Hubgerüst: 3.850 mm
Spur	2.650 mm	2.650 mm
Breite über Bereifung	3.590 mm	3.590 mm
A Radstand	4.500 mm	4.500 mm
B Höhe Schaufeldrehpunkt	5.885 mm	5.665 mm
C Höhe Schaufeldrehpunkt, Transportposition	720 mm	670 mm
D Bodenfreiheit	525 mm	525 mm
E Höhe Zugmaul	1.320 mm	1.320 mm
F Höhe über alles, bis Auspuff	4.375 mm	4.375 mm
G Gesamthöhe (bis Oberkante Kabine)	4.500 mm	4.500 mm

Maße mit 35/65-33-36PR(L-4) Bereifung



	Hubgerüst: 3.990 mm					Hubgerüst: 3.850 mm				
	Erdbauschaufel			Schüttgut-schaufel	Heavy-Duty-Schaufel	Erdbauschaufel			Load & Carry-Schaufel	
	Trapez-Schneide, m. Z. ¹⁾²⁾	Gerade Schneide, m. Z. ²⁾	Gerade Schneide, USM ³⁾	Trapez-schneide, m. Z. ¹⁾²⁾	Trapez-schneide, m. Z. ²⁾	Trapez-schneide, m. Z. ¹⁾²⁾	Gerade Schneide, m. Z. ²⁾	Gerade Schneide, USM ³⁾	Trapez-Schneide, m. Z. ¹⁾²⁾	
Schaufelvolumen	gehäuft	6,4 m ³	6,5 m ³	6,5 m ³	7,0 m ³	6,4 m ³	7,0 m ³	7,0 m ³	7,0 m ³	7,8 m ³
	gestrichen	5,3 m ³	5,4 m ³	5,4 m ³	5,8 m ³	5,3 m ³	5,8 m ³	5,8 m ³	5,8 m ³	6,6 m ³
Schaufelbreite	3.805 mm	3.685 mm	3.685 mm	3.805 mm	3.806 mm	3.805 mm	3.685 mm	3.685 mm	3.805 mm	
Schaufelgewicht	5.434 kg	5.020 kg	4.745 kg	5.594 kg	5.405 kg	5.594 kg	4.865 kg	4.875 kg	5.791 kg	
Ausschütthöhe bei max. Höhe und 45° Ausschüttwinkel ³⁾	3.965 mm	4.180 mm	4.365 mm	3.915 mm	3.930 mm	3.700 mm	3.905 mm	4.105 mm	3.615 mm	
Reichweite bei max. Höhe und 45° Ausschüttwinkel ³⁾	1.835 mm	1.610 mm	1.460 mm	1.885 mm	1.820 mm	1.915 mm	1.690 mm	1.550 mm	2.000 mm	
Reichweite bei 2.130 mm Höhe und 45° Ausschüttwinkel	3.030 mm	2.875 mm	2.765 mm	3.065 mm	3.000 mm	2.920 mm	2.775 mm	2.670 mm	2.970 mm	
Reichweite bei horizontalem Hubgerüst und Schaufel	4.175 mm	3.870 mm	3.630 mm	4.245 mm	4.185 mm	4.105 mm	3.800 mm	3.560 mm	4.225 mm	
Max. Höhe (Ausleger angehoben)	7.925 mm	7.925 mm	7.925 mm	8.040 mm	7.925 mm	7.280 mm	7.775 mm	7.775 mm	7.885 mm	
Länge über alles	12.145 mm	11.840 mm	11.600 mm	12.215 mm	12.550 mm	12.030 mm	11.725 mm	11.485 mm	12.050 mm	
Wenderadius (Schaufel in Transportposition, über Außenkante der Schaufel)	17.050 mm	17.060 mm	16.900 mm	17.090 mm	17.050 mm	16.770 mm	16.920 mm	16.765 mm	16.990 mm	
Grabtiefe:	0°	130 mm	135 mm	105 mm	130 mm	170 mm	130 mm	140 mm	100 mm	130 mm
	10°	530 mm	480 mm	410 mm	540 mm	565 mm	540 mm	495 mm	410 mm	560 mm
Stat. Kipplast:	in gestreckter Position	38.790 kg	38.225 kg	39.510 kg	38.620 kg	38.825 kg	38.400 kg	39.140 kg	39.130 kg	42.150 kg
	43° geknickt	33.160 kg	33.530 kg	33.775 kg	33.020 kg	33.190 kg	33.250 kg	33.850 kg	33.840 kg	36.300 kg
Losbrechkraft		387 kN	448 kN	447 kN	375 kN	387 kN	378 kN	433 kN	432 kN	355 kN
		39.500 kg	45.685 kg	45.580 kg	38.200 kg	39.500 kg	38.600 kg	44.150 kg	44.050 kg	36.300 kg
Betriebsgewicht	55.740 kg	55.325 kg	55.050 kg	55.900 kg	55.710 kg	54.900 kg	54.170 kg	54.180 kg	56.740 kg	

¹⁾ Neue Schaufelform ²⁾ Unterschraubsegmente ³⁾ Bis Zahnspitze oder Unterschraubmesser (USM)

Sämtliche Abmessungen, Gewichte und Leistungswerte nach SAE J732c und J742b. Statische Kipplast und Betriebsgewicht einschließlich Schmier- und Kühlmittel, vollem Kraftstofftank, Fahrerhaus mit ROPS und Fahrer. Die Maschinenstabilität und das Betriebsgewicht werden von Gegengewicht, Reifengröße und dem Gewicht von Sonderausrüstungen beeinflusst.

DATENVERÄNDERUNG DURCH:

Bereifung	Betriebsgewicht	Kipplast (gestreckt)		Kipplast (voll eingeknickt)		Breite über Bereifung	Bodenfreiheit	Höhe über alles
		Hubgerüst: 3.990 mm	Hubgerüst: 3.850 mm	Hubgerüst: 3.990 mm	Hubgerüst: 3.850 mm			
		kg	kg	kg	kg			
35/65-33-36PR (L-5)	+1000	+715	+740	+620	+640	3590	525	0
35/65-33-42PR (L-4)	+20	+10	+10	+10	+10	3605	525	0
35/65-R33 (L-4)	-780	-565	-585	-485	-500	3615	460	-65
35/65-R33 (L-5)	-235	-175	-180	-150	-150	3615	460	-65

Standard- und Sonderausrüstung

MOTOR

Komatsu SAA6D170E-7 Niederemissions-Dieselmotor mit Common-Rail-Direkteinspritzung, Turbolader mit Ladeluftkühlung	●
Gemäß Abgasnorm EU Stufe IV	●
Motor-Betriebsartenwahlsystem: Power, Economy	●
Komatsu SmartLoader Logic	●
Einstellbare, automatische Leerlaufabschaltung	●
Automatische Drehzahlrückstellung	●
Kraftstofffilter mit Wasserabscheider	●
Batterien 2 x 200 Ah / 2 x 12 V	●

FAHRANTRIEB UND BREMSEN

Elektronisch gesteuertes ECMV-Automatikgetriebe mit Betriebsartenwahl und variabler Getriebeabschaltung	●
Getriebe Betriebsarten-Wahlsystem	●
Leistungstarker Drehmomentwandler	●
Automatische Wandlerüberbrückung	●
Einstellbares Zugkraftkontrollsystem	●
Auto-Kick-Down	●
Bauchschutz	●
Bremskühlsystem (vorn und hinten)	○

FAHRWERK UND BEREIFUNG

Vollschwimmende Achsen	●
Kotflügel vorn	●
Radial-/Diagonalreifen	○
Reifenventile mit großem Querschnitt	○

HYDRAULIKSYSTEM

2-fach-Hauptsteuergerät	●
Elektronische 2-Hebel Hydrauliksteuerung (EPC) inklusive	●
- Schaufel-Modulationsfunktion	●
- Auslegerstopp-Voreinstellung	●
Grabwinkelautomatik	●
Schaufel-Füllautomatik	●

FAHRERHAUS

Doppeltüriges Großraumfahrerhaus nach DIN/ISO	●
ROPS/FOPS-Rahmen nach ISO 3471/3449	●
Modernes Joystick-Lenksystem	●
Beheizte und belüftete, luftgefederte Fahrersitze mit pneumatisch verstellbarer Lendenwirbelsäulenstütze, hoher Rückenlehne, höhenverstellbaren Armstützen	●
3-Punkt-Sicherheitsgurt	●
Klimaautomatik	●
Multifunktionsfarbmonitor mit elektronischem Kontrollsystem (EMMS) und Eco-Anzeige	●
Nutzlastwaage	●
CD Radio mit Audioanschluss (MP3)	●
Warmhalte- und Kühlbox	●
Heckscheibenheizung	●
Heckscheibenwischer	●
2 x 12 V Stromversorgung	●
Sonnenblende	●
Lenkrad mit verstellbarer Lenksäule	○

WARTUNG

Hydr. angetriebener Kühlerlüfter mit manueller Umkehrfunktion	●
Modularer, grobmaschiger Kühler	●
In-line-Filter in Lenk- und Hydrauliksystem	●
KOMTRAX™ Plus – Komatsu Wireless Monitoring System	●
Komatsu CARE™ – Das Wartungsprogramm für Komatsu-Kunden	●
Werkzeugsatz	●
Automatische Zentralschmieranlage	○
Schnellbetankungsanlage	○

ANBAUGERÄTE

Hubgerüst: 3.900 mm	●
Hubgerüst: 3.850 mm	○
Felsschaufeln mit Trapezschneide	○
Felsschaufeln mit gerader Schneide	○
Schaufeln unterschiedlicher Ausführung auf Anfrage	○

SICHERHEITSAUSRÜSTUNG

Notlenkanlage	●
Vandalismus-Schutz	●
Rückfahralarm	●
Elektrisches Warnhorn	●
Batterie Hauptschalter	●
Handläufe links/rechts	●
Zugang am Maschinenheck	●
Rückspiegel	●
Rückfahrkamera	●
Feuerlöscher	○
Rundumleuchte, gelb	○

BELEUCHTUNG

2 Halogen-Hauptscheinwerfer	●
Je 2 LED-Arbeitscheinwerfer vorn und hinten	●
LED-Rückfahrlicht	●
LED-Bremslichter und LED-Rückleuchten	●
Treppenbeleuchtung	●

SONSTIGE AUSRÜSTUNG

Elektronisch gesteuerter Laststabilisator (ECSS II)	●
Gegengewicht 1.890 kg	●
„Load & Carry“-Spezifikation	○
857 kg Zusatzgegengewicht für „Load & Carry“-Spezifikation	○
Kaltwetterausrüstung (Motor- und Kabinenvorwärmung)	○
Sonderlackierung	○

Weitere Ausrüstungen auf Anfrage

- Standardausrüstung
- Sonderausrüstung

Ihr Komatsu-Partner:

KOMATSU

**Komatsu Europe
International N.V.**

Mechelsesteenweg 586
B-1800 VILVOORDE (BELGIUM)
Tel. +32-2-255 24 11
Fax +32-2-252 19 81
www.komatsu.eu

EDESS20192 04/2019

KOMATSU is a trademark of Komatsu Ltd. Japan.