

KOMATSU

WA150PZ-5

POTENZA MOTORE
74,0 kW / 99,2 HP @ 2.000 rpm

PESO OPERATIVO
8.700 kg

CAPACITA' BENNA
1,5 - 1,7 m³

WA
150PZ



PALA GOMMATA

WA150PZ-5

UN RAPIDO SGUARDO

La nuova pala gommata WA150PZ-5: la perfetta combinazione di potenza, comfort ed economicità. Comfort senza precedenti nella cabina SpaceCab™, eccezionale forza di trazione e consumi di carburante estremamente ridotti grazie a una innovativa ed efficiente trasmissione idrostatica. Silenziosissima durante il funzionamento, praticamente senza bisogno di manutenzione e incredibilmente produttiva. Una pala gommata che merita assolutamente le sue 5 stelle!

Eccellente produttività

- Motore a basse emissioni con coppia elevata
- Consumo di carburante estremamente ridotto
- Eccezionale forza di trazione
- Elevata forza di strappo
- Eccellente stabilità
- Trasmissione idrostatica a controllo elettronico con 2 motori a cilindrata variabile
- Stabilizzatore del carico ECSS (optional)
- Eccezionale altezza e distanza di scarico
Altezza di scarico: 2.845 mm
Sbraccio di scarico: 850 mm
(con benna per impieghi generali (tipo C) da 1,5 m³)

Versatile e flessibile

- Vasta gamma di accessori per gli impieghi più disparati

Straordinario comfort di guida

- Cabina di guida SpaceCab™
- Visibilità ottimale
- Basso livello di rumorosità interno
- Aria condizionata di serie
- Trasmissione idrostatica a controllo elettronico
- Sistema di controllo della trazione (TCS)
- Piantone dello sterzo regolabile
- Sedile di guida con sospensione pneumatica
- Comando bileva PPC con interruttore avanti/indietro
- Leva multifunzione PPC con interruttore avanti/indietro integrato



The 5 Star Loader

Ecologica

- Conforme alle normative Stage II europee e statunitensi sulle emissioni
- Basso livello di rumorosità esterna
- E' possibile riciclare più del 95% dei materiali

POTENZA MOTORE
74,0 kW / 99,2 HP @ 2.000 rpm

PESO OPERATIVO
8.700 kg

CAPACITA' BENNA
1,5 - 1,7 m³

Di lunga durata e affidabile

- Affidabili componenti originali Komatsu
- Solido telaio resistente alle deformazioni
- Impianto frenante a due circuiti separati, completamente idraulico
- Robusti assali Heavy Duty
- Connettori DEUTCH a tenuta stagna per i cablaggi elettrici
- Trasmissione idrostatica a controllo elettronico con sistema di protezione sovravelocità



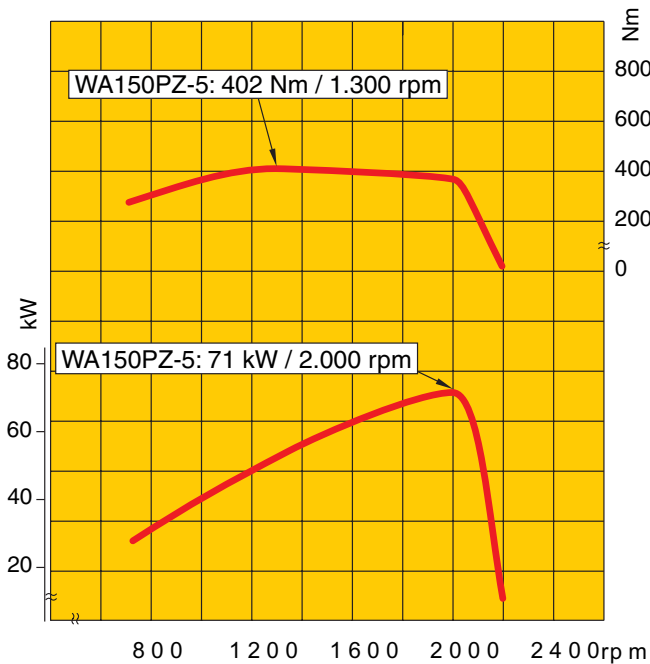
Esclusivo cinematismo PZ

- Perfetta combinazione di due cinematismi in uno
- Elevata forza di strappo
- Movimentazione in parallelo delle forche
- Eccezionale visibilità sugli accessori anteriori

Facile manutenzione

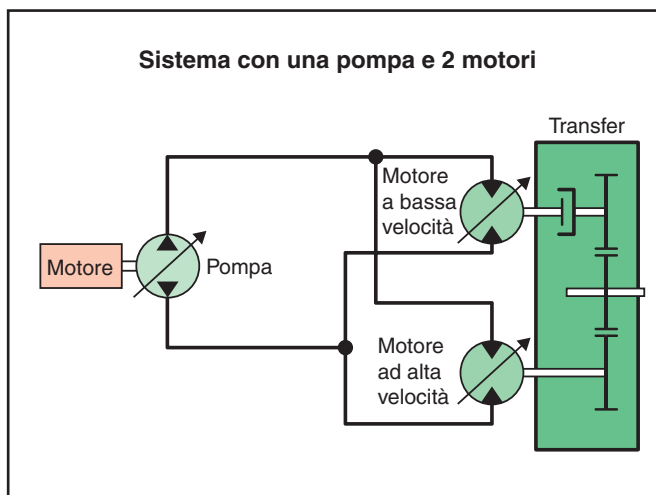
- Sistema monitor EMMS
- Ventola tiltabile
- Radiatori di tipo affiancato (side by side) per garantire facilità di accesso e di pulizia
- Ampi sportelli apribili per un facile accesso da tutti i lati
- Prolungati intervalli per la sostituzione dell'olio motore
- Impianto di lubrificazione centralizzata automatica (optional)

ECCELLENTE PRODUTTIVITÀ



Coppia elevata a basso numero di giri

Il motore a basse emissioni Komatsu SAA4D102E sviluppa una potenza di 71 kW (95 HP) a soli 2.000 rpm. L'elevata coppia del motore e la nuova trasmissione idrostatica contribuiscono a migliorare considerevolmente il consumo di carburante e le prestazioni in salita. Nei cicli di carico a „V“ come nelle operazioni di carico e trasporto si ottengono cicli di lavoro più rapidi e un ridotto consumo di carburante.



Trasmissione idrostatica a controllo elettronico

Il sistema di trasmissione idrostatica a controllo elettronico con 2 motori a cilindrata variabile garantisce potenza e massima efficienza. Quando il veicolo trasla ad alta velocità, la potenza trasmessa dal motore a bassa velocità all'assale viene automaticamente tagliata dalla frizione in modo da eliminare ogni resistenza dovuta al trascinamento del motore a bassa velocità. La trasmissione idrostatica facilita tutte le operazioni, permette la variazione continua di velocità, nella gamma di lavoro, senza perdite di potenza; è sempre disponibile la massima coppia. Infatti si può avere una elevatissima forza di trazione anche con velocità di traslazione vicina allo zero.



Esclusivo cinematismo PZ

Il cinematismo PZ combina tutti i vantaggi dei cinematismi a Z e parallelo. Il cinematismo a Z sviluppa elevate forze di strappo e rapide velocità di scarico. Il nuovo cinematismo PZ integra la movimentazione parallela e l'eccezionale visibilità sugli accessori.

BENNE ED ACCESSORI

La WA150PZ-5 si contraddistingue per la sua incredibile versatilità. Sia che venga utilizzata nell'industria, nei cantieri, nel movimento terra, per la costruzione delle strade, in agricoltura, nell'industria del legno, per i servizi alle pubbliche amministrazioni, offre sempre la soluzione giusta per le vostre necessità.

L'attacco rapido idraulico a 4 punti (optional), compatibile con i concorrenti, garantisce la massima versatilità consentendo anche applicazioni esclusive e particolarmente impegnative. Alcuni tra gli accessori originali dell'ampia gamma disponibile sono i seguenti:



Benne per impieghi generali (tipo C)

Questo tipo di benna denominata anche benna da scavo, è adatta per lo scavo in banco in generale. E' caratterizzata da un'eccellente capacità di penetrazione e dalla facilità di scavo. La benna può essere munita di taglienti imbullonati, di adattatori centrali e d'angolo portadenti, nonché di vari tipi di punte intercambiabili.



Benne universali

Questo tipo di benna caratterizzata dal fondo piatto presenta un notevole fattore di riempimento ed è consigliata per applicazioni generali eccetto l'impiego continuo in materiali tenaci o in banco. La benna può essere munita, a scelta, di taglienti imbullonati, di adattatori centrali e d'angolo portadenti nonché di vari tipi di punte intercambiabili.



Benna per materiale sfuso

Questa benna è la giusta soluzione per movimentare materiali sciolti e relativamente leggeri. Le fiancate laterali a profilo dritto assicurano l'elevata capacità della benna, il tagliente posteriore permette facili operazioni di livellamento e pulizia del suolo. La benna può essere munita di taglienti imbullonati, di adattatori, portadenti e punte intercambiabili.



Benna 4 in 1

Progettata per essere un vero attrezzo multifunzione, questa benna integra diverse funzioni; è l'ideale per spianare, afferrare, livellare, scavare, caricare e scaricare. E' la giusta scelta per le imprese edili e di costruzione in generale.



Benna con trattenitore

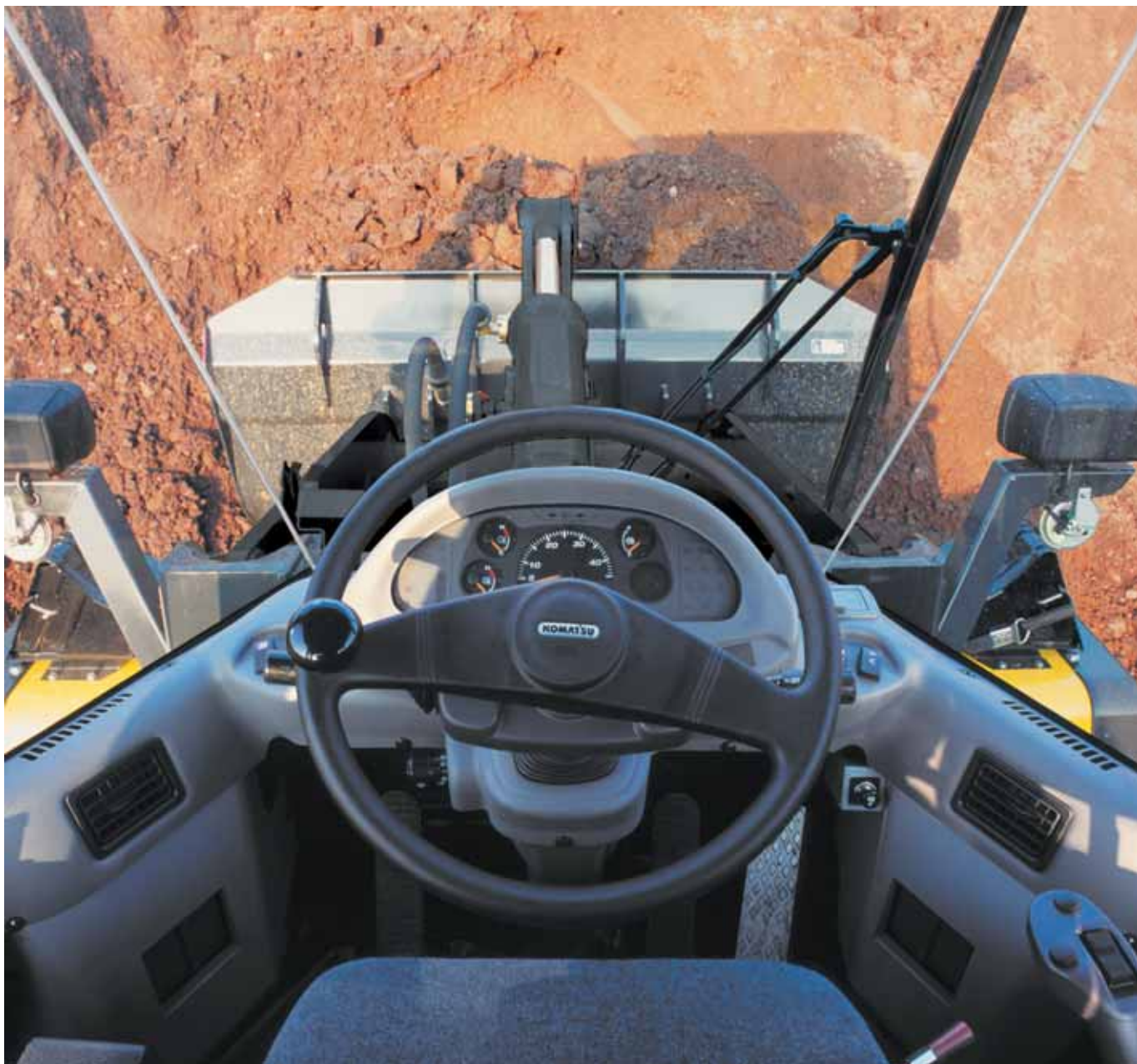
Assolutamente adatta alla raccolta di materiali voluminosi e comprimibili, come scarti di giardinaggio o plastica, ecc. Senza le piastre laterali questa benna può essere utilizzata anche come forca prensile.



Benna a scarico alto

Per massime altezze di scarico con materiali leggeri come carbone o trucioli di legno. I cilindri di scarico (in funzione del tipo di benna) sono posizionati all'interno o all'esterno della benna.

LA CABINA DI GUIDA SPACECAB™



Eccezionale comfort di guida e visibilità ottimale

La cabina è una delle più grandi della sua categoria e offre una comodità di guida ineguagliabile, simile a quella riscontrabile in un'autovettura. L'ampio parabrezza completamente vetrato assicura ottima visibilità sulla benna e sui pneumatici. Il cofano motore spiovente garantisce eccellente visibilità anche sulla parte posteriore della macchina. La cabina è montata su ammortizzatori di tipo viscoso garantendo in questo modo bassi livelli di rumorosità interna. Questo, insieme all'impianto di condizionamento fornito di serie e al sedile operatore multi-posizione con sospensione pneumatica, assicura il benessere dell'operatore. I comandi idraulici facili da usare (leve di comando azionabili con le dita o leva multifunzione) consentono di azionare la pala gommata in modo comodo e preciso. Il benessere dell'operatore è assicurato anche in caso di turni di lavoro lunghi e faticosi.

Uso FACILE E CONFORTEVOLE

Monitor compatto

Il monitor con schermo antiriflesso, collocato direttamente nel campo visivo dell'operatore, consente una facile lettura di tutte le informazioni in qualsiasi condizione di luce. Sedile e piantone sono regolabili in modo continuo per garantire ad ogni operatore un uso confortevole ed ergonomico. Tutti gli interruttori sono disposti in modo logico, dotati di funzionalità e semplicità d'uso assicurano condizioni operative molto piacevoli.



Funzionamento facile e comodo grazie alla trasmissione idrostatica

La trasmissione idrostatica assicura il massimo comfort operativo. La velocità e la direzione possono essere modificate direttamente e senza sbalzi improvvisi. I motori idraulici a cilindrata variabile consentono una variazione continua di velocità assolutamente automatica.



Controllo variabile della velocità

Con il controllo variabile della velocità, indipendentemente dalla posizione del pedale acceleratore e senza perdita di forza motrice, la velocità di traslazione può essere regolata all'infinito. Questa „funzione di gradualità“ offre vantaggi ben precisi quando si lavora con attrezzature come una rotofalce o una spazzatrice; migliora la manovrabilità in spazi ristretti e facilita le operazioni di livellamento.



Comandi attrezzature ergonomici e di semplice operatività

Le nuove leve di comando sono progettate in modo da poter essere azionate con la massima facilità, per garantire una gestione precisa e senza stress del processo di carico. La posizione dell'appoggio per il polso può essere regolata all'altezza preferita dall'operatore. Un interruttore di marcia avanti/indietro è posizionato vicino alle leve in modo da consentire all'operatore di selezionare la direzione con un solo tocco.



Leva multifunzione

La leva multifunzione servoassistita permette di azionare le attrezzature in modo estremamente semplice e comodo. Allo stesso tempo, l'operatore può cambiare la direzione di marcia tramite l'interruttore integrato. La leva multifunzione è la scelta giusta per le operazioni di movimento terra.



MANUTENZIONE FACILE E VELOCE



Accesso per la manutenzione facile e comodo

I cofani a cerniera per la manutenzione sono realizzati ad ala di gabbiano con ampio angolo di apertura che permette un accesso comodo e sicuro da terra per i lavori quotidiani di controllo e manutenzione.



Facilità di manutenzione grazie alla ventola tiltabile

La ventola di raffreddamento tiltabile consente una rapida e facile pulizia del radiatore. La ventola è azionata idraulicamente e separata dal vano motore.

Questo innovativo sistema è caratterizzato da:

- Ventola di raffreddamento tiltabile per una facile accesso
- Ventola ad alta efficienza con protezione
- Estrema silenziosità di funzionamento



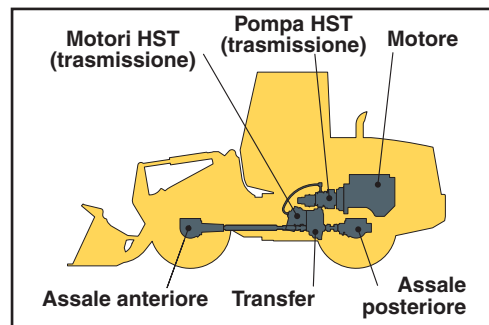
EMMS (Equipment Management Monitor System)

Il monitor completamente nuovo è strutturato in modo chiaro e ben leggibile ed è collocato direttamente nel campo visivo dell'operatore. In caso di guasti, le relative informazioni vengono visualizzate immediatamente nel display nella lingua locale con testo chiaro e ben definito. Oltre alla memorizzazione dei guasti ed alla funzione di auto-diagnosi, il sistema dispone anche di un'indicazione degli intervalli di manutenzione. La scadenza delle operazioni di manutenzione è sistematicamente controllata e all'operatore viene indicata tempestivamente la necessità di cambiare olio e filtri. L'operatore e i tecnici addetti al servizio assistenza sono così informati costantemente sulle condizioni ottimali della macchina – in modo da escludere a priori il verificarsi di guasti più seri!

DI LUNGA DURATA E AFFIDABILE

La qualità su cui contare!

Motore, transfer, assale anteriore e posteriore sono componenti originali Komatsu e fino alla vite più piccola tutti gli elementi strutturali rispondono ai più alti requisiti di qualità e vengono sottoposti ad un severo controllo qualitativo. Perfettamente armonizzati tra loro, offrono il massimo grado di efficienza e affidabilità.



Solido telaio antitorsione

La struttura del telaio con articolazioni molto distanti tra loro garantisce la grande stabilità dell'intera costruzione e riduce le sollecitazioni sui cuscinetti nell'area di articolazione. Gli angoli di sterzata di 40° garantiscono alla WA150PZ-5 una grande manovrabilità.



Robusti assali HD con differenziale LSD

Gli assali heavy-duty garantiscono una durata superiore alla media anche nelle condizioni di lavoro più impegnative. La WA150PZ-5 è dotata di differenziali a slittamento limitato LSD per aumentare ulteriormente la forza di trazione.



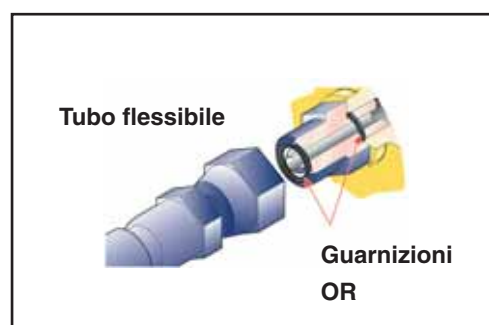
Motore affidabile per lavori pesanti

Il potente motore Komatsu è stato sviluppato espressamente per i compiti che deve svolgere la macchina. Progettato con un monoblocco estremamente robusto non è solo economico ed affidabile ma anche eccezionalmente silenzioso. Il sistema di protezione fuorigiri integrato limita la massima velocità in discesa, proteggendo così il treno di potenza e il sistema di trasmissione.

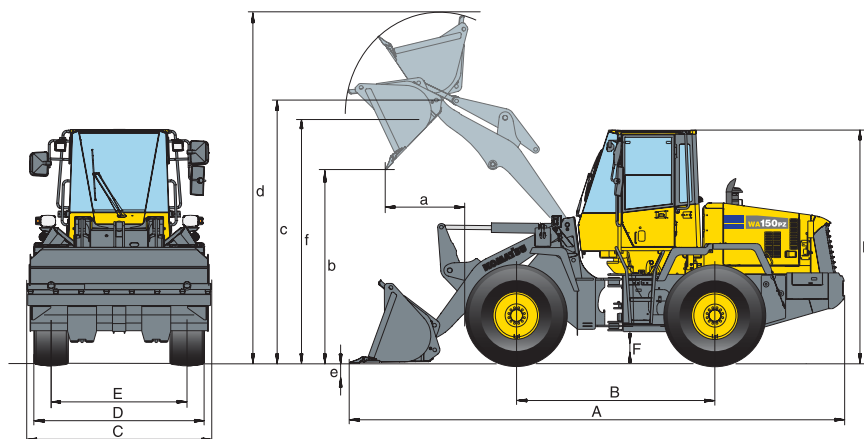


Massima affidabilità fino al minimo dettaglio

Per i collegamenti idraulici vengono utilizzati speciali raccordi a tenuta frontale con guarnizioni OR che migliorano la tenuta ed eliminano le perdite d'olio. Per garantire un utilizzo prolungato e senza guasti, i cablaggi e i componenti dell'impianto elettrico sono dotati di speciali connettori Deutch a tenuta, resistenti all'acqua e alla polvere.



DIMENSIONI E SPECIFICHE OPERATIVE


Specifiche operative – con la benna

Tipo di benna		Impieghi generali (tipo C)		Impieghi generali (tipo C) per attacco rapido		Universale		Materiale sfuso	
		senza denti	con L.A.	senza denti	con L.A.	senza denti	con L.A.	senza denti	con L.A.
Capacità benna (ISO 7546)	m ³	1,50	1,60	1,50	1,50	1,50	1,60	1,60	1,70
Codice vendita	3942	C01	C03	C41	C43	C31	C33	C21	C23
Peso specifico materiale	t/m ³	1,80	1,65	1,80	1,65	1,80	1,65	1,65	1,55
Peso benna senza denti	kg	650	740	650	740	735	835	740	830
Carico di ribalt. statico, macchina in linea	kg	7.185	7.090	6.500	6.400	7.095	7.005	7.095	7.000
Carico di ribalt. statico, sterzata a 40°	kg	6.180	6.085	5.555	5.450	6.090	6.000	6.085	5.995
Forza di strappo	kN	91	86	81	76	91	86	88	83
Forza di sollevamento al piano terra	kN	103	101	93	91	103	101	102	100
Peso operativo	kg	8.615	8.705	8.880	8.970	8.695	8.740	8.705	8.795
Raggio di sterzata esterno pneumatici	mm	4.735	4.735	4.735	4.735	4.735	4.735	4.735	4.735
Raggio di sterzata angolo benna	mm	5.255	5.300	5.285	5.330	5.255	5.300	5.260	5.305
a Sbraccio a 45°	mm	850	890	920	980	850	890	870	910
b Altezza max. di scarico a 45°	mm	2.845	2.805	2.760	2.720	2.845	2.805	2.800	2.760
c Altezza max. al perno benna	mm	3.695	3.695	3.695	3.695	3.695	3.695	3.695	3.695
d Altezza max. bordo superiore benna	mm	4.890	4.890	5.075	5.075	5.010	5.010	5.010	5.010
e Profondità di scavo	mm	85	105	100	120	85	105	85	105
f Altezza max. di carico con benna in piano	mm	3.430	3.430	3.520	3.520	3.430	3.430	3.430	3.430
A Lunghezza con benna a terra	mm	6.490	6.550	6.590	6.660	6.490	6.550	6.520	6.580
B Passo	mm	2.600	2.600	2.600	2.600	2.600	2.600	2.600	2.600
C Larghezza benna	mm	2.415	2.415	2.415	2.415	2.415	2.415	2.415	2.415
D Larghezza alla base dei pneumatici	mm	2.220	2.220	2.220	2.220	2.220	2.220	2.220	2.220
E Carreggiata	mm	1.780	1.780	1.780	1.780	1.780	1.780	1.780	1.780
F Luce libera da terra	mm	425	425	425	425	425	425	425	425
H Altezza filo cabina	mm	3.065	3.065	3.065	3.065	3.065	3.065	3.065	3.065

Specifiche operative – con forche pallet

Codice vendita		C24
Lunghezza del dente forca	mm	1.200
Sbraccio a terra	mm	860
Sbraccio max.	mm	1.485
Sbraccio max. alla max. altezza di carico	mm	625
Altezza max. bordo superiore del telaio pallet	mm	4.495
Altezza max. al perno benna	mm	3.695
Altezza max. di carico	mm	3.570
Altezza di carico al max. sbraccio	mm	1.700
Carico statico di ribaltamento (in linea)	kg	4.790
Carico statico di ribaltamento (max. sterzata)	kg	4.235
Carico operativo max. (EN 474-3), 80%	kg	3.385
Carico operativo max. (EN 474-3), 60%	kg	2.540
Peso operativo con forche pallet	kg	8.620

I dati sono con pneumatici 17.5 R25 L3.

L'altezza di scarico e lo sbraccio sono relativi al tagliente o alla lama imbullonata.

Per benne con denti:
 altezze di scarico -140 mm,
 distanze di scarico +140 mm,
 lunghezza totale +195 mm.

Benna con denti: Peso +50 kg,
 Carico statico di ribaltamento, 0° -50 kg,
 Carico statico di ribaltamento, 40° -50 kg,

DATI TECNICI

**MOTORE**

Modello	Komatsu SAA4D102E
	Raffreddato ad acqua, a 4 tempi, turbocompresso, con intercooler aria-aria
Potenza motore	
ad un regime di	2.000 rpm
ISO 14396	74,0 kW / 99,2 HP
SAE J1349 (potenza netta)	71,0 kW / 95,2 HP
Coppia max./regime	402 Nm/1.300 rpm
Numero cilindri	4
Alesaggio x corsa	102 x 120 mm
Cilindrata	3,9 l
Sistema d'iniezione	A iniezione diretta
Sistema di lubrificazione ..	Pompa ad ingranaggi, lubrificazione forzata
Filtro	Filtro per flusso principale
Impianto elettrico	24 V
Batteria	105 Ah
Alternatore	60 A
Filtro aria ...	A secco, con dispositivo per l'espulsione automatica della polvere e prefilto, completo di spia intasamento sul monitor

**TRASMISSIONE**

Sistema	Trasmissione idrostatica a controllo elettronico con cambio di direzione a pieno carico. Distribuzione di coppia con transfer. Controllo variabile della velocità.
Pompa	1 pompa a cilindrata variabile
Motore	2 motori a cilindrata variabile
Range di marcia (avanti/indietro)	4/4
Velocità di marcia max. (avanti/indietro)(Pneumatici 17.5 R25)	
1./2. Range di marcia	13,6 km/h
3. Range di marcia	21 km/h
4. Range di marcia	39 km/h

**ASSALI E PNEUMATICI**

Sistema	Trasmissione a trazione integrale
Assale anteriore	Assale HD, semiflottante, differenziale LSD
Assale posteriore	Assale HD, semiflottante, con perno centrale di supporto, differenziale LSD, angolo di oscillazione di 30°
Differenziale	Coppia conica con dentatura dritta
Riduttore finale	Epicicloidale in bagno d'olio
Pneumatici	17.5 R25 standard

**RIFORMIMENTI**

Sistema di raffreddamento	17 l
Serbatoio carburante	133 l
Olio motore	12,5 l
Sistema idraulico	47 l
Assali (anteriore/posteriore)	28,5 l
Transfer	4,4 l

**FRENI**

Freni di servizio	Impianto a circuiti separati completamente idraulico, freni a disco in bagno d'olio agenti sulle 4 ruote, esenti da manutenzione
Freno di stazionamento	Azionato meccanicamente, a dischi multipli in bagno d'olio, esenti da manutenzione
Freno di emergenza	Indipendente dal freno di servizio

**SISTEMA IDRAULICO**

Pompa idraulica	Ad ingranaggi
Pressione max. d'esercizio	210 bar
Portata	123 l/min
Numero cilindri di sollevamento/benna	2/1
Tipo	A doppia azione
Alesaggio x corsa	
Cilindro di sollevamento	110 x 628 mm
Cilindro benna	110 x 628 mm
Tempi di ciclo con benna carica	
Sollevamento	5,8 s
Abbassamento (a vuoto)	3,6 s
Scarico	1,3 s

**STERZO**

Sistema	Articolato
Azionamento	Completamente idraulico
Angolo di sterzo (a destra e sinistra)	40°
Pompa dello sterzo	Ad ingranaggi
Pressione max. d'esercizio	190 bar
Portata	123 l/min
Numero cilindri sterzo	2
Tipo	A doppia azione
Alesaggio x corsa	55 x 375 mm
Raggio min. di sterzo (bordo esterno pneumatici 17.5 R25)	4.735 mm

**CABINA**

Cabina con doppia porta conforme alle normative ISO 3471 con struttura ROPS (Roll Over Protective Structure) conforme alla SAE J1040c e FOPS (Falling Object Protective Structure) conforme alla ISO 3449. La cabina pressurizzata e climatizzata è completamente insonorizzata.

PALA GOMMATA

EQUIPAGGIAMENTO STANDARD

- | | | | |
|---|--|---|---|
| <ul style="list-style-type: none"> • Caricatore frontale con cinematismo PZ • Leva multifunzione • Distributore a 2 elementi • Contrappeso supplementare • Posizionatore automatico benna • Limitatore altezza max. di scarico • Ventola di raffreddamento tiltabile • Protezione treno di potenza • Robusti assali Heavy Duty • Differenziali LSD anteriori/posteriori • Trasmissione idrostatica a controllo elettronico con 2 motori idraulici a cilindrata variabile • Controllo variabile della velocità • Alternatore 60 A • Motorino di avviamento 5,5 kW/24 V • Batteria 105 Ah/2 × 12 V | <ul style="list-style-type: none"> • Pedale combinato freno-inch • Ampia cabina di guida con doppia porta • Struttura ROPS/FOPS integrata • Vetri atermici sui 4 lati • Vetri anteriori laminati • Sistema di aria condizionata a controllo elettronico • Vetro posteriore con lunotto termico • Tergilunotto • Sedile con sospensioni pneumatiche • Parasole • Sistema monitor EMMS con funzione di autodiagnosi e indicazione per la manutenzione • Cintura di sicurezza (a norma UE) • Sistema di controllo della trazione (TCS) | <ul style="list-style-type: none"> • Piantone dello sterzo regolabile • Radio stereo con lettore di cassetta • 2 fari principali alogeni • 2 fari di lavoro anteriori e 2 posteriori • Luce di retromarcia • Avvisatore acustico • Sterzo d'emergenza • Protezione anti-vandalismi • Dotazione d'uso | <p>La pala gommata WA150PZ-5 è equipaggiata in conformità alla Direttiva Macchine 89/392 e allo Standard EN474, i valori delle emissioni sonore sono conformi alla Direttiva UE 2000/14, i valori delle emissioni di scarico sono conformi alla Direttiva UE 96/68/EC Stage II.</p> |
|---|--|---|---|

EQUIPAGGIAMENTO A RICHIESTA

- | | | | |
|--|--|--|-------------------------------------|
| <ul style="list-style-type: none"> • Distributore a 3 elementi • Attacco rapido • Stabilizzatore del carico (ECSS) a controllo elettronico • Impianto di lubrificazione centralizzata automatica • Pneumatici 17.5 R25 L2, L3, L4, L5 • Benna per impieghi generali (tipo C) da 1,5 m³ • Benna per impieghi generali (tipo C) da 1,6 m³ • Benna universale da 1,5 m³ • Benna universale da 1,6 m³ • Benna per materiale sfuso da 1,6 m³ • Benna per materiale sfuso da 1,7 m³ | <ul style="list-style-type: none"> • Benna 4 in 1 da 1,2 m³ (per attacco rapido) • Montaggio diretto o con attacco rapido per tutti i tipi di benna • Diversi sistemi di denti, lame imbullonate, segmenti, salvataglianti (Komatsu/KVX) e altri accessori per benne a richiesta. • Forche per legname • Benne speciali • Forche pallet • Comandi bileva PPC • Allarme di retromarcia • Faro rotante • Fari addizionali anteriori/posteriori • Griglia di protezione parabrezza • Prefiltro Turbo III | <ul style="list-style-type: none"> • Stacco batterie • Estintore • Antifurto elettronico con chiave Master • Antifurto elettronico • Olio biologico per l'impianto idraulico • Alimentazione 12 V • Verniciatura speciale • Versione per scarica • Versione anti-corrosione • Radiatore a maglie larghe • Ventola di raffreddamento con inversione del senso di rotazione | <p>Altre dotazioni su richiesta</p> |
|--|--|--|-------------------------------------|

KOMATSU

Komatsu Europe International NV
 Mechelsesteenweg 586
 B-1800 VILVOORDE (BELGIUM)
 Tel. +32-2-255 24 11
 Fax +32-2-252 19 81
 www.komatsueurope.com

KOMATSU ITALIA SPA

Via Bergoncino 28
 36025 Noventa Vic.na (VI)
 Tel. 0444 780 411
 Fax 0444 780 554

VHSS084102 01/2009

Materials and specifications are subject to change without notice.

KOMATSU is a trademark of Komatsu Ltd. Japan.