

KOMATSU

WA600-8

Conforme à la norme EU Stage IV

CHARGEUSE SUR PNEUS



WA600

PUISSANCE DU MOTEUR

396 kW / 538 ch @ 1.800 t/mn

POIDS OPÉRATIONNEL

54.170 - 56.740 kg

CAPACITÉ DU GODET

6,4 - 7,8 m³

D'un seul coup d'œil



PUISSANCE DU MOTEUR
396 kW / 538 ch @ 1.800 t/mn

POIDS OPÉRATIONNEL
54.170 - 56.740 kg

CAPACITÉ DU GODET
6,4 - 7,8 m³

W/A 600-8



ÉCONOMIE DE CARBURANT ÉLEVÉE ET PERFORMANCE ENVIRONNEMENTALE

Puissance et respect de l'environnement

- Conforme à la norme EU Stage IV
- Komatsu SmartLoader Logic
- Convertisseur de couple haute capacité avec système lock-up monté de série
- Arrêt moteur automatique réglable en cas de ralenti prolongé

Efficacité maximale

- Godets haute efficacité
- Excellente hauteur et portée de déversement
- Empattement long et voie large

Confort élevé

- Nouveau siège de l'opérateur chauffant à suspension pneumatique avec ventilation et console de leviers EPC intégrée
- Grand écran multi-fonctions
- Système de caméra vue arrière

Commandes haute technologie

- Système d'excavation automatique
- Electronic Pilot Control (EPC) standard
- Pédale d'accélération intelligente

Maintenance aisée

- Ventilateur de radiateur pivotant avec fonction inversion du sens de rotation
- Radiateur modulaire à larges alvéoles
- Ouverture latérale, capots à double battant

KOMTRAX™ Plus

- Système de suivi à distance Komatsu
- Multitude de données opérationnelles et économie de carburant accrue



Le pack d'entretien complet de votre machine Komatsu

Puissance et respect de l'environnement



Technologies Komatsu pour économiser du carburant

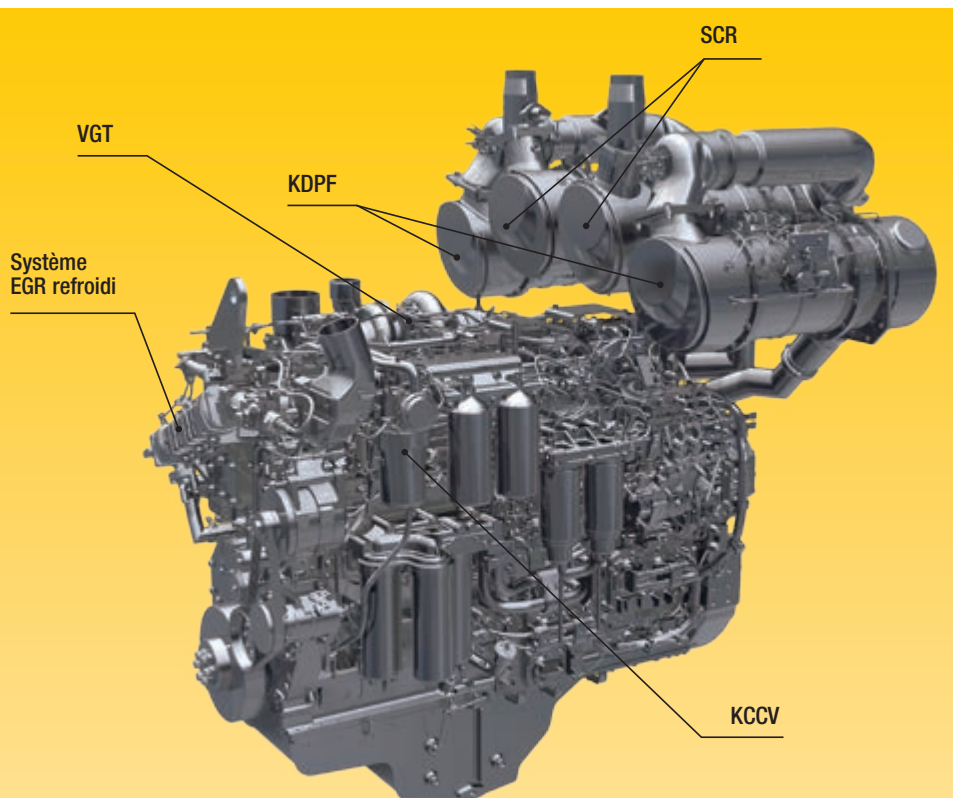
La WA600-8 consomme jusqu'à 13% de carburant en moins grâce au nouveau moteur Komatsu certifié conforme aux normes d'émission EU Stage IV grâce à un contrôle optimal de la puissance moteur, à l'efficacité supérieure de la transmission et au système hydraulique à détection de charge équipé de pompes à débit variable pour minimiser les pertes.

Convertisseur de couple haute capacité avec système lock-up monté de série

Avec son convertisseur de couple grande capacité, la toute nouvelle transmission de Komatsu offre une efficacité optimale et un rapport effort à la jante/poids inégalé. En fournissant un effort à la jante important à faibles vitesses, pénétrer dans des matériaux denses est un véritable jeu d'enfants. La productivité est également supérieure dans le chargement en V, même dans des endroits exigus.

Komatsu SmartLoader Logic

La WA600-8 est équipée du système entièrement automatique de commande du moteur Komatsu SmartLoader Logic. Sans nuire aux opérations normales, cette technologie rassemble des données provenant de différents capteurs montés dans le véhicule et optimise le couple moteur en fonction de chaque type d'activité. Elle réduit le couple moteur lors d'activités moins exigeantes, réduisant ainsi la consommation de carburant tout en maintenant la productivité.



Moteur Komatsu conforme à la norme EU Stage IV

Le moteur Komatsu certifié conforme aux normes d'émission EU Stage IV est productif, fiable et efficace. Avec son taux d'émissions très faible, il concilie impact réduit sur l'environnement et performances supérieures qui permettent de réduire les coûts d'exploitation et offrent la possibilité à l'opérateur de travailler l'esprit tranquille.

Système de traitement des gaz d'échappement à usage sévère

Le système de post-traitement des gaz d'échappement combine le filtre à particules diesel Komatsu (KDPF) et la réduction catalytique sélective (SCR). Le système SCR assure l'injection de la quantité et des proportions adéquates de la solution AdBlue® pour décomposer les NOx en eau (H₂O) et en azote (N₂) non toxique. Les émissions de NOx sont réduites de 80% par rapport aux moteurs aux normes EU Stage IIIB.

Recirculation des gaz d'échappement (EGR)

La technologie du système EGR refroidi a largement fait ses preuves dans les moteurs Komatsu actuels. La capacité accrue du refroidisseur EGR se traduit par des émissions NOx très basses et un moteur plus performant.

Rampe commune haute pression (HPCR)

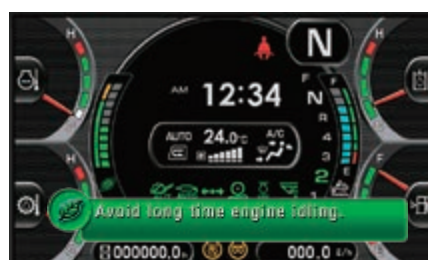
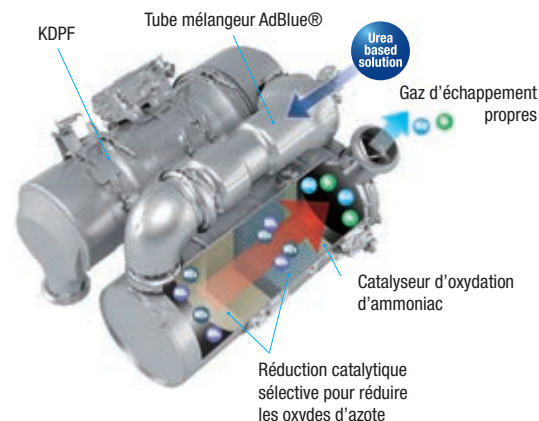
Pour assurer une combustion intégrale du carburant tout en réduisant les émissions d'échappement, le système d'injection à rampe commune haute pression est piloté par une unité électronique. Il envoie ainsi une quantité précise de carburant sous pression dans la chambre de combustion redessinée du moteur via de multiples injections.

Carter de recyclage des gaz Komatsu (KCCV)

Les émissions du carter (gaz de fuite) traversent un filtre fermé CCV. Le brouillard d'huile piégé dans ce filtre est renvoyé au carter tandis que les gaz filtrés retournent à l'admission d'air.

Turbocompresseur à géométrie variable (VGT)

Le VGT assure un débit d'air optimal vers la chambre de combustion du moteur quelles que soient la charge et la vitesse. Résultat: des gaz d'échappement plus propres et une consommation réduite sans perte de puissance ni de performances.



La jauge éco et les conseils éco avec recommandations actives aident à optimiser les économies de carburant



L'arrêt automatique réglable en cas de ralenti prolongé éteint automatiquement le moteur après une période d'inactivité prédéfinie



Historique de la consommation de carburant

Effacité maximale

Plus de rapidité dans les applications chargement / transport

Le système de lock-up séquentiel sur le convertisseur de couple, offre une productivité et une consommation inégalées dans les applications de chargement/transport et les applications de transport sur courtes distances. L'opérateur peut engager le lock-up du 2ème au 4ème rapport, augmentant considérablement la capacité d'accélération et la vitesse de déplacement, particulièrement en montées. De plus, il réduit considérablement la consommation de carburant grâce à la suppression du patinage du convertisseur.

Excellente hauteur et portée de déversement

La longueur du bras de levage permet une hauteur de déversement de 3.915 mm et une portée tout aussi impressionnante de 1.885 mm (avec un godet de 7,0 m³, mesuré à la lame de coupe). Un tel rayon d'action permet de charger aisément et rapidement des semi-remorques ou des tremies en hauteur.



Nouveaux godets haute efficacité

La terre glisse facilement sur le godet redessiné et l'excavation est plus efficace. L'utilisation est simplifiée et la productivité est augmentée, surtout en combinaison avec le nouveau système d'excavation automatique.

Contrôle et précision

Le système hydraulique CLSS Komatsu permet un contrôle extrêmement précis des équipements de travail et permet des mouvements souples et simultanés du godet, de la flèche et des accessoires hydrauliques. La WA600-8 dispose de pompes à pistons à cylindrée variable pour l'hydraulique et la direction. Ces pompes offrent la quantité exacte d'huile requise, améliorant grandement la consommation.



Nouveaux système d'excavation automatique

Le nouveau système d'excavation automatique actionne les opérations de cavage et de levage du godet en détectant la pression exercée sur l'équipement de travail. Ce système réduit fortement la fatigue de l'opérateur et garantit une capacité de charge optimale.





Confort élevé

Confort accru

Dans la spacieuse cabine SpaceCab™, un siège chauffant à suspension pneumatique équipé d'accoudoirs réglables, d'une ventilation et d'un dossier haut est installé de série pour assurer un confort amélioré au centre d'un environnement de travail agréable et peu fatigant. La productivité de l'opérateur est encore augmentée par une visibilité excellente et l'ergonomie des commandes.

Confort opérateur parfait

En plus de la radio installée d'origine, la WA600-8 est équipée d'une entrée auxiliaire pour connecter des appareils externes et diffuser de la musique par les haut-parleurs de la cabine. La cabine dispose en outre de deux ports d'alimentation de 12 volts. Des boutons de commande proportionnels sont prévus d'origine pour diriger les équipements avec précision et en toute sécurité.

Fonctions du tableau de bord améliorées

La WA600-8 est équipée d'un système de contrôle des machines qui gère toutes les fonctions essentielles. Des réglages spécifiques peuvent être enregistrés dans le programme de gestion des accessoires pour accélérer le travail lors d'activités nécessitant de changer souvent les godets ou autres accessoires.



WA600-8

Commandes haute technologie

Nouveau poste de commande à suspension pneumatique intégrale

La cabine spacieuse comporte un nouveau siège de l'opérateur à suspension pneumatique, avec consoles latérales. Celles-ci sont intégrées au siège, entièrement réglable, à dossier grand format, chauffé (standard) avec ventilation pour un confort amélioré.

Conduite souple

La console de commande du système d'assistance électronique (EPC – Electronic Pilot Control) est intégrée dans le siège et peut être adaptée aisément à la morphologie de l'opérateur. Les leviers à faible course sont contrôlés du bout des doigts pour une grande précision sans fatigue inutile, avec une fonction de modulation sans vibrations pour ralentir et arrêter le godet en descente. Les positions haute et basse de la flèche peuvent être réglées à l'avance à l'aide d'un commutateur.

Rétrogradation automatique

La WA600-8 est équipée d'une rétrogradation automatique de F2 à F1 pour faciliter les opérations et les rendre plus productives.

Pédale d'accélération intelligente

Pour réduire la consommation, la pédale d'accélération à détection de poussée de Komatsu vous aide automatiquement à adapter les changements de vitesse à la charge. Lors de travaux lourds, nécessitant un effort de traction élevé et une accélération maximale, nous avons tendance à enfoncer fortement la pédale d'accélération. La WA600-8 anticipe cela et change de vitesse le plus tard possible. Dans les travaux légers, où la consommation de carburant est un facteur important, l'opérateur appuie instinctivement légèrement sur la pédale d'accélération. À nouveau, la machine anticipe ce mouvement et change de vitesse le plus rapidement possible pour une meilleure consommation de carburant.

Limiteur de couple (TCS) variable

Dans des situations à faible adhérence, par exemple sur terrains sablonneux ou boueux, l'opérateur peut réduire le patinage en activant le limiteur de couple (TCS) variable. L'effort de traction optimal est réglable entre 100 % et 20 % à l'aide d'un bouton.

Caméra arrière

Une caméra montée de série offre une visibilité exceptionnelle de la zone de travail située à l'arrière de l'engin sur le panneau du grand écran couleur. La caméra discrète est réglable et intégrée dans la forme du capot.

Commande par Advanced Joystick Steering System

Le système de direction avancé à rétroaction permet de contrôler à la fois la direction et le déplacement au poignet et au doigt. Grâce à la fonction de rétroaction, l'angle d'articulation de la machine est identique à l'angle d'inclinaison du levier. Un volant est disponible en option.

Système automatique de réglage du régime moteur avec décélération

Le ralenti peut être prédéfini facilement à l'aide d'un contacteur à bouton poussoir. Le système fournit également une décélération automatique pour une meilleure consommation de carburant.



Entrée auxiliaire (fiche MP3) et deux ports d'alimentation de 12 volts



Caisson chaud et froid



Advanced joystick steering system

Technologie d'information & de communication



Coûts d'exploitation moins élevés

L'équipement informatique Komatsu contribue à la réduction des coûts d'exploitation en aidant à gérer les activités de manière confortable et efficace. Il améliore le niveau de satisfaction des clients et la compétitivité de nos produits.

Grand moniteur couleurs TFT

Le large écran couleur, convivial, assure un travail sûr, fluide et précis. Multilingue, il affiche toutes les informations essentielles sur un même écran et présente des commutateurs et touches simples et pratiques pour un accès instantané à de nombreuses fonctionnalités et données opérationnelles.

Conseils éco

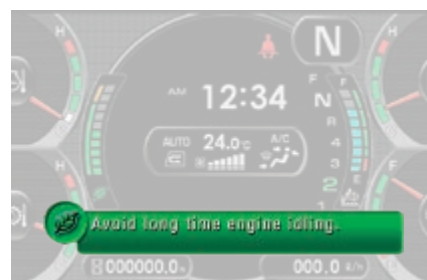
Le moniteur affiche des messages d'aide instantanés pour promouvoir les économies d'énergie. La jauge éco indique la consommation réelle: veillez à garder la jauge dans la zone verte équivaut à moins consommer. Pour économiser encore plus, il est possible de consulter l'historique de l'utilisation, des conseils éco et de la consommation.



Des informations en un clin d'œil: l'écran LCD de base du tableau de bord



Un écran multifonctions affiche et contrôle de nombreuses informations d'utilisation et d'entretien



Les conseils éco prennent en charge les économies d'énergie en temps réel

KOMTRAX™

Quoi ?

- KOMTRAX™ est le système de commande de gestion de l'équipement à distance de Komatsu
- KOMTRAX™ surveille et enregistre en permanence l'état de santé et les données opérationnelles de la machine
- Les renseignements tels que consommation de carburant, utilisation et historique détaillé constituent une aide à la prise de décisions de réparation ou de remplacement

Qui ?

- KOMTRAX™ fait partie de l'équipement standard de tous les produits Komatsu destinés au secteur de la construction

Quand ?

- Sachez quand vos machines sont actives ou inactives et prenez des décisions qui amélioreront votre utilisation du parc d'engins
- Des rapports de déplacement détaillés vous feront savoir en permanence quand et où vos équipements ont été déplacés
- Des dossiers maintenus à jour vous permettront de savoir quand les entretiens ont été effectués et vous aideront à planifier les futurs besoins en matière d'entretien

Où ?

- Les données KOMTRAX™ sont potentiellement accessibles partout, via votre ordinateur, sur internet ou via votre smartphone
- Des alarmes automatiques informent en permanence les responsables du parc d'engins des dernières notifications concernant leurs machines

Pourquoi ?

- L'information, c'est le pouvoir – prenez des décisions en connaissance de cause pour mieux gérer votre parc d'engins
- En connaissant vos temps d'inactivité et votre consommation de carburant, vous améliorerez plus facilement l'efficacité de vos machines
- Prenez le contrôle de votre équipement – partout et à tout moment



KOMTRAX Plus

Aide à la gestion de l'équipement

KOMTRAX™ Plus permet une surveillance étendue du parc d'engins par satellite et par réseau local sans fil. Les utilisateurs peuvent analyser l'état de santé et les performances de la machine à distance, quasiment en temps réel. Cela comprend des données sur l'état et l'évolution de la machine. En permettant d'accéder directement à ces informations critiques, KOMTRAX™ Plus est un outil efficace pour maximiser la productivité et réduire les coûts d'exploitation.

Maintenance aisée



Accès facile aux points d'entretien courant

Les grands capots à double battant facilitent l'accès à tous les points de contrôle quotidien. Afin de réduire les temps d'immobilisation au minimum, les intervalles d'entretien ont été allongés et les filtres regroupés dans un emplacement central.

Régénération du filtre à particules diesel

Aucune interruption ou prolongation du travail quotidien n'est nécessaire pour régénérer le système du filtre à particules diesel. Grâce à sa technologie Komatsu supérieure, le système KDPF est régénéré automatiquement à tout moment.

Réservoir AdBlue®

Le réservoir AdBlue® est facilement accessible sur le côté droit de la machine derrière une échelle.



Radiateur modulaire à grandes alvéoles avec ventilateur à inversion automatique

Même dans les environnements poussiéreux, le radiateur grandes alvéoles résiste au colmatage. Le ventilateur réversible expulse la poussière afin de réduire au minimum les interventions de nettoyage manuel du radiateur. La grille du radiateur peut être enlevée sans retirer l'ensemble, ce qui réduit les frais de réparation.

Système de contrôle EMMS

Le grand panneau de commande à haute résolution affiche diverses informations concernant l'engin et permet de nombreux réglages. Le menu «Rapport d'activité» montre les statistiques de consommation moyenne, les heures de marche au ralenti et d'autres informations. Les codes défaut sont clairement affichés et enregistrés pour vous avertir et faciliter le dépannage. L'écran permet aussi une surveillance avancée des paramètres du système grâce au «mode entretien» pour aider au dépannage et réduire la durée d'immobilisation.



Écran de base de maintenance



Écran de régénération du système de traitement des gaz d'échappement pour le filtre à particules diesel Komatsu (KDPF)



Jauge du niveau de liquide AdBlue® et assistance au remplissage

Komatsu CARE™

Komatsu CARE™ est un programme de maintenance inclus dans votre nouvel engin



Komatsu. Il couvre l'entretien périodique réalisé par des techniciens formés par Komatsu, avec des pièces Komatsu d'origine. Selon le moteur de votre machine, ce programme prévoit également sous certaines conditions la couverture étendue du filtre à particules diesel Komatsu (KDPF) ou du catalyseur d'oxydation diesel Komatsu (KDOC), ainsi que de la réduction catalytique sélective (SCR). Contactez votre distributeur local Komatsu pour les termes et les conditions.

W/A 600-8

Qualité des composants Komatsu

Conçus et fabriqués par Komatsu

Le moteur, le système électronique, la chaîne cinématique, le pont avant et arrière sont des composants d'origine Komatsu. Et jusqu'à la plus petite vis, tous les composants sont soumis aux exigences de qualité les plus élevées et à un strict contrôle de celle-ci.

Ponts usage sévère

Destinés à un usage intensif, les ponts offrent une durée de vie exceptionnelle, même dans les conditions de travail les plus rudes. En option, les différentiels à glissement limité sont destinés au travail sur sols glissants, sableux ou boueux.

Châssis robuste et résistant à la torsion

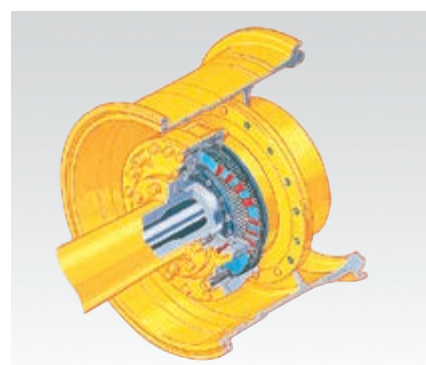
La conception du châssis doté de points d'articulations éloignés, garantit une grande stabilité de la structure globale et réduit la charge sur les paliers dans la zone d'articulation.

Freins multi-disques humides

Les freins de service multi-disques à bain d'huile sont entièrement étanches. Ainsi, ils restent propres et ne s'échauffent pas, ne requièrent que peu d'entretien et bénéficient d'une durée de vie supérieure. Le système de freinage utilise deux circuits hydrauliques indépendants pour augmenter la fiabilité.



Châssis robuste et résistant à la torsion



Freins multi-disques à bain d'huile

Spécifications

MOTEUR

Modèle	Komatsu SAA6D170E-7
Type	Injection directe «Common Rail», refroidi par eau, 4 temps, à turbocompresseur, refroidi
Puissance du moteur	
régime	1.800 t/mn
ISO 14396	396 kW / 538 ch
ISO 9249 (puissance moteur nette)	395 kW / 537 ch
Nombre de cylindres	6
Alésage x course	170 x 170 mm
Cylindrée	23,15 l
Type d'entraînement du ventilateur	Hydraulique
Alternateur	140 A / 24 V
Démarrateur	2 x 11 kW / 24 V
Filtre	Plein débit
Filtre à air	Filtre à air de type sec avec évacuateur de particules et préfiltre avec indicateur de colmatage

TRANSMISSION

Type	Transmission automatique powershift
Convertisseur de couple	3 éléments, mono-étage, deux phases, avec lock-up

VITESSES DE TRANSLATION EN KM/H (AVEC PNEUS 35/65-33)

Rapport	1.	2.	3.	4.
Marche avant (avec lock-up)	6,7	11,7 (12,4)	20,3 (21,7)	33,8 (37,7)
Marche arrière (avec lock-up)	7,3	12,8 (13,5)	22,0 (23,7)	37,0 (41,0)

PONTS ET PNEUS

Système	4 roues motrices
Pont avant	Fixe, tout flottant
Pont arrière	Châssis oscillant, tout flottant, angle d'oscillation 22°
Renvoi	Couple conique à denture hélicoïdale
Engrenage différentiel	Engrenage traditionnel
Transmission finale	Train planétaire immergé
Pneus	35/65-33

FREINS

Freins de service	Commande hydraulique, multi-disque à bain d'huile sur toutes les roues
Frein de stationnement	Freins multi-disques à bain d'huile
Frein de secours	Sur le frein de stationnement

SYSTÈME DE DIRECTION

Système	Châssis articulé
Angle d'articulation des deux côtés	43°
Pompe de direction	À piston, débit variable
Pression effective	350 kg/cm ²
Débit	163 l/min
Nombre de vérins de direction	2
Type	À double effet
Diamètre d'alésage x course	115 x 510 mm
Plus petit rayon de giration (bord extérieur pneu 26.5 R25)	7.075 mm

SYSTÈME HYDRAULIQUE

Type	Komatsu CLSS (système hydraulique de détection de charge fermé)
Pompe hydraulique	À piston, débit variable
Pression effective	350 kg/cm ²
Débit max. de la pompe	239 + 239 l/min
Nombre de vérins de levage/cavage	2/1
Type	À double effet
Diamètre d'alésage x course	
Vérins de flèche	200 x 1.067 mm
Vérin de godet	225 x 776 mm
Durée d'un cycle de chargement avec remplissage du godet à charge nominale	
Durée de levage	8,7 s
Durée d'abaissement (vide)	4,1 s
Durée de déversement du godet	2,3 s

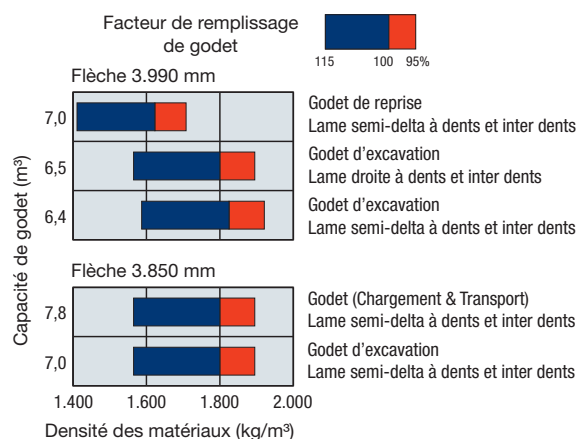
CAPACITÉS DE REMPLISSAGE

Réservoir de carburant	718 l
Huile moteur	86 l
Système hydraulique	443 l
Système de refroidissement	150 l
Pont avant	185 l
Pont arrière	195 l
Convertisseur de couple et boîte de vitesses	78 l
Réservoir AdBlue®	39,7 l

ENVIRONNEMENT

Émissions moteur	Conforme aux normes EU Stage IV
Niveaux de bruit	
LwA bruit extérieur	111 dB(A) (2000/14/EC Stage II)
LpA bruit intérieur	73 dB(A) (ISO 6396 test dynamique)
Niveaux de vibration (EN 12096:1997)	
Main/bras	≤ 2,5 m/s ² (incertitude de mesure K = 0,27 m/s ²)
Corps	≤ 0,5 m/s ² (incertitude de mesure K = 0,28 m/s ²)
Contient des gaz à effet de serre fluorés HFC-134a (PRG 1430). Quantité de gaz 0,9 kg, équivalent de CO ₂ 1,29 t.	

GUIDE DE SÉLECTION DU GODET

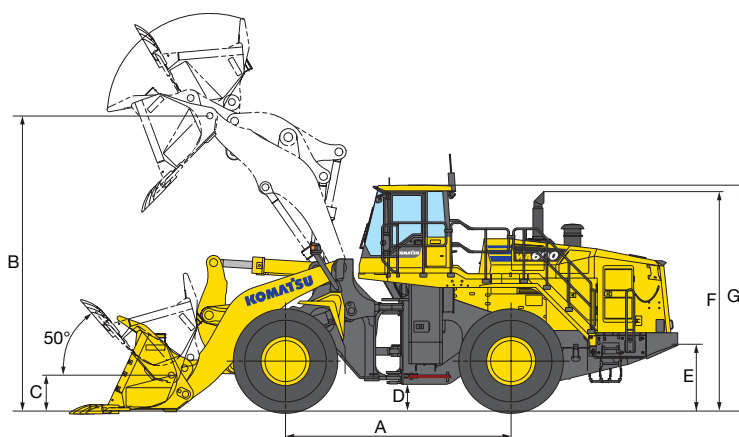


Dimensions et performances

DIMENSIONS ET SPÉCIFICATIONS

	Flèche 3.990 mm	Flèche 3.850 mm
Voie	2.650 mm	2.650 mm
Largeur sur pneus	3.590 mm	3.590 mm
A Empattement	4.500 mm	4.500 mm
B Hauteur à l'axe du godet	5.885 mm	5.665 mm
C Hauteur axe, position transport	720 mm	670 mm
D Garde au sol	525 mm	525 mm
E Hauteur attelage	1.320 mm	1.320 mm
F Hauteur hors-tout, au sommet de l'échappement	4.375 mm	4.375 mm
G Hauteur hors-tout, sommet de la cabine	4.500 mm	4.500 mm

Dimensions avec pneus 35/65-33-36PR (L-4)



	Flèche 3.990 mm					Flèche 3.850 mm				
	Godet d'excavation			Godet de reprise	Godet usage sévère (HD)	Godet d'excavation			Godet (Chargement & Transport)	
	Dents, lame semi-delta ^{1) 2)}	Dents, lame droite ²⁾	Lame droite Contre-lame boulonnée ³⁾	Dents, lame semi-delta ¹⁾	Dents, lame semi-delta ²⁾	Dents, lame semi-delta ¹⁾	Dents, lame droite ²⁾	Lame droite Contre-lame boulonnée ³⁾	Dents, lame semi-delta ^{1) 2)}	
Capacité du godet	bombé	6,4 m ³	6,5 m ³	6,5 m ³	7,0 m ³	6,4 m ³	7,0 m ³	7,0 m ³	7,0 m ³	7,8 m ³
	à ras	5,3 m ³	5,4 m ³	5,4 m ³	5,8 m ³	5,3 m ³	5,8 m ³	5,8 m ³	5,8 m ³	6,6 m ³
Largeur du godet	3.805 mm	3.685 mm	3.685 mm	3.805 mm	3.806 mm	3.805 mm	3.685 mm	3.685 mm	3.805 mm	
Poids du godet	5.434 kg	5.020 kg	4.745 kg	5.594 kg	5.405 kg	5.594 kg	4.865 kg	4.875 kg	5.791 kg	
Hauteur sous godet max. avec angle de déversement de 45° ³⁾	3.965 mm	4.180 mm	4.365 mm	3.915 mm	3.930 mm	3.700 mm	3.905 mm	4.105 mm	3.615 mm	
Portée à hauteur max. avec angle de déversement de 45° ³⁾	1.835 mm	1.610 mm	1.460 mm	1.885 mm	1.820 mm	1.915 mm	1.690 mm	1.550 mm	2.000 mm	
Portée à dégagement de 2.130 mm avec angle de déversement de 45°	3.030 mm	2.875 mm	2.765 mm	3.065 mm	3.000 mm	2.920 mm	2.775 mm	2.670 mm	2.970 mm	
Portée avec balancier horizontal et godet à l'horizontale	4.175 mm	3.870 mm	3.630 mm	4.245 mm	4.185 mm	4.105 mm	3.800 mm	3.560 mm	4.225 mm	
Hauteur opérationnelle (levage maxi)	7.925 mm	7.925 mm	7.925 mm	8.040 mm	7.925 mm	7.280 mm	7.775 mm	7.775 mm	7.885 mm	
Longueur hors-tout	12.145 mm	11.840 mm	11.600 mm	12.215 mm	12.550 mm	12.030 mm	11.725 mm	11.485 mm	12.050 mm	
Diamètre du rayon de braquage de la chargeuse (godet en position de transport, coin extérieur du godet)	17.050 mm	17.060 mm	16.900 mm	17.090 mm	17.050 mm	16.770 mm	16.920 mm	16.765 mm	16.990 mm	
Profondeur d'excavation:	0°	130 mm	135 mm	105 mm	130 mm	170 mm	130 mm	140 mm	100 mm	130 mm
	10°	530 mm	480 mm	410 mm	540 mm	565 mm	540 mm	495 mm	410 mm	560 mm
Charge statique de basculement:	droite	38.790 kg	38.225 kg	39.510 kg	38.620 kg	38.825 kg	38.400 kg	39.140 kg	39.130 kg	42.150 kg
	braqué à 43°	33.160 kg	33.530 kg	33.775 kg	33.020 kg	33.190 kg	33.250 kg	33.850 kg	33.840 kg	36.300 kg
Force d'arrachement		387 kN	448 kN	447 kN	375 kN	387 kN	378 kN	433 kN	432 kN	355 kN
		39.500 kg	45.685 kg	45.580 kg	38.200 kg	39.500 kg	38.600 kg	44.150 kg	44.050 kg	36.300 kg
Poids opérationnel	55.740 kg	55.325 kg	55.050 kg	55.900 kg	55.710 kg	54.900 kg	54.170 kg	54.180 kg	56.740 kg	

¹⁾ Nouvelle forme de godet. ²⁾ Boulons sur bords de segment. ³⁾ Au bout de la dent ou de la contre-lame boulonnée.

Toutes les dimensions, poids et valeurs sont conformes aux normes SAE J732c et J742b. La charge de basculement statique et le poids opérationnel illustrés comprennent une cabine en acier, un arceau ROPS, le lubrifiant et l'opérateur. La stabilité de la machine et le poids opérationnel sont affectés par le contre-poids, la taille des pneus et d'autres modifications de poids.

MODIFICATION DES DONNÉES PAR:

Pneus	Poids opérationnel	Charge de basculement, droite		Charge de basculement, braqué à 43°		Largeur sur pneus	Garde au sol	Hauteur générale
		Flèche 3.990 mm	Flèche 3.850 mm	Flèche 3.990 mm	Flèche 3.850 mm			
	kg	kg	kg	kg	kg	mm	mm	mm
35/65-33-36PR (L-5)	+1000	+715	+740	+620	+640	3590	525	0
35/65-33-42PR (L-4)	+20	+10	+10	+10	+10	3605	525	0
35/65-R33 (L-4)	-780	-565	-585	-485	-500	3615	460	-65
35/65-R33 (L-5)	-235	-175	-180	-150	-150	3615	460	-65

Équipements standards et optionnels

MOTEUR

Moteur diesel Komatsu SAA6D170E-7, turbocompressé, injection directe à rampe commune haute pression	●
Conforme à la norme EU Stage IV	●
Système de sélection du mode de puissance du moteur: Power, Economy	●
Komatsu SmartLoader Logic	●
Arrêt automatique réglable en cas de ralenti prolongé	●
Fonction auto-décélération	●
Filtre à carburant avec séparateur d'eau	●
Batteries 2 x 200 Ah/2 x 12 V	●

TRANSMISSION ET FREINS

Transmission automatique multi-modes contrôlée électroniquement (ECMV) avec système de coupure paramétrable	●
Système de sélection du mode de changement de vitesses	●
Convertisseur de couple grand diamètre	●
Lock-up du convertisseur de couple	●
Limiteur de couple (TCS) variable	●
Rétrogradation automatique	●
Protection de la partie inférieure	●
Système de refroidissement des freins (avant et arrière)	○

PONTS ET PNEUS

Pont flottant	●
Garde-boue avant	●
Pneus diagonaux et radiaux	○
Valves de pneus à grand diamètre	○

SYSTÈME HYDRAULIQUE

Distributeur principal à deux tiroirs	●
Commandes EPC du bout des doigts, deux leviers, dont:	
- Fonction de modulation du godet	●
- Préréglage d'arrêt des leviers	●
Remise à zéro automatique du godet	●
Système d'excavation automatique	●

CABINE

Cabine DIN/ISO, spacieuse à deux portes	●
Structure ROPS/FOPS conformément à ISO 3471/3449	●
Advanced joystick steering system	●
Sièges chauffés avec ventilation, à haut dossier et suspension pneumatique avec réglage pneumatique, support lombaire, accoudoirs réglables en hauteur montés sur console	●
Ceinture de sécurité à 3 points d'ancrage	●
Climatisation automatique	●
Moniteur couleur multi-fonctions avec système de contrôle de gestion de l'équipement (Equipment Management and Monitoring System, EMMS) et guidage pour une meilleure efficacité	●
Compteur de charge utile	●
Radio CD avec entrée auxiliaire (fiche MP3)	●
Caisson chaud et froid	●
Vitre arrière chauffée	●
Essuie-glace arrière	●
2x Alimentation 12 V	●
Pare-soleil	●
Volant avec colonne de direction réglable	○

SERVICE ET ENTRETIEN

Ventilateur de radiateur à commande hydr. avec fonction inversion manuelle pour décolmatage	●
Radiateur modulaire à larges alvéoles	●
Filtres en ligne, direction et système hydraulique	●
KOMTRAX™ Plus – Système de suivi à distance Komatsu	●
Komatsu CARE™ – Le pack d'entretien complet de votre machine Komatsu	●
Outillage premier secours	●
Lubrification centrale automatique	○
Système de remplissage rapide de carburant	○

ACCESSOIRES

Flèche 3.900 mm	●
Flèche 3.850 mm	○
Godets roche à lame semi-delta	○
Godets roche à lame droite	○
Godets spéciaux sur demande	○

ÉQUIPEMENT DE SÉCURITÉ

Direction de secours	●
Protection contre le vandalisme	●
Alarme de recul	●
Avertisseur sonore électrique	●
Coupe-circuit général	●
Mains courantes gauche/droite	●
Escalier d'accès à la cabine	●
Rétroviseurs	●
Système de caméra vue arrière	●
Extincteur	○
Gyrophare, couleur ambre	○

SYSTÈME D'ÉCLAIRAGE

2 phares principaux halogènes	●
2 phares de travail (LED) à l'avant et à l'arrière	●
Feu de recul (LED)	●
Feux d'arrêt et feux de queue (LED)	●
Éclairage de l'escalier	●

AUTRES ÉQUIPEMENTS

Anti-tangage à commande électronique (ECSS II)	●
Contrepoids de 1.890 kg	●
Spécification Load & Carry	○
Contrepoids suppl. pour spécification Load & Carry 857 kg	○
Kit zone froide (préchauffage cabine et moteur)	○
Couleur client	○

Autres équipements sur demande

- équipements standards
- équipements optionnels

Votre partenaire Komatsu :

KOMATSU

**Komatsu Europe
International N.V.**

Mechelsesteenweg 586
B-1800 VILVORDE (BELGIQUE)
Tel. +32-2-255 24 11
Fax +32-2-252 19 81
www.komatsu.eu

EFRSS20191 03/2017

KOMATSU is a trademark of Komatsu Ltd. Japan.