

Экономичная, компактная профессиональная машина.  
**Холодная фреза W 200 F**









# Экономичная, компактная профессиональная машина.



Простая в эксплуатации, компактная холодная фреза подходит для широкого спектра применений: от восстановления верхних слоев покрытия путем снятия дорожного полотна на полную глубину и до чистового фрезерования.

Инновационная система управления MILL ASSIST обеспечивает эффективную работу фрезы в автоматическом режиме наряду с высокой производительностью и удобством для пользователя.

Благодаря наличию передовой системы нивелирования LEVEL PRO ACTIVE машина позволяет выполнять работу с высочайшей точностью.

Система Multiple Cutting System (MCS) обеспечивает легкую и быструю замену фрезерных барабанов и позволяет выбрать требуемую ширину фрезерования - 2,00 или 2,20 м.

Инновационная система MCS BASIC позволяет менять фрезерные барабаны исключительно быстро, повышая тем самым эксплуатационную гибкость фрезы и время ее бесперебойной работы.



# Обзор отличительных особенностей холодной фрезы

04  
05

## Эксплуатация

### 1 | ПОЛНОСТЬЮ ОСНАЩЕННАЯ ПЛОЩАДКА МАШИНИСТА

- > Идеальный обзор важных рабочих зон
- > Мощная светодиодная система освещения
- > Наличие достаточного места для хранения
- > Регулируемая по вертикали защитная крыша

### 2 | ИНТУИТИВНО ПОНЯТНЫЙ ИНТЕРФЕЙС

- > Универсальная концепция панели управления для максимального контроля над машиной
- > 5-дюймовая панель управления системой нивелирования
- > 7-дюймовая панель управления для отображения важных параметров
- > Надежная система высококачественных камер, включающая в себя 10-дюймовую панель управления

## Качество

### 3 | УНИВЕРСАЛЬНАЯ, ВЫСОКОТОЧНАЯ СИСТЕМА НИВЕЛИРОВАНИЯ LEVEL PRO ACTIVE

- > Новая простая концепция управления LEVEL PRO ACTIVE
- > Новые дополнительные и автоматизированные функции
- > Оптимизированное 3D- и лазерное нивелирование
- > Правая или левая и правая или левая нивелирующие штанги, включая датчик Sonic Ski
- > Оптимизированная система Multiplex

### 4 | ВЫСОКАЯ НАДЕЖНОСТЬ

- > Инновационная концепция диагностики
- > Дублирующая система управления машиной
- > Дублированная CAN-Bus шина
- > Надежная защита от вандализма
- > Эффективная концепция технического обслуживания





## Фрезерование

### 5 | НЕПРЕВЗОЙДЕННАЯ ТЕХНОЛОГИЯ ФРЕЗЕРОВАНИЯ

- > Простая замена фрезерных барабанов за рекордное время
- > Быстрая замена фрезерного барабана
- > Оптимизированная защита фрезерного барабана от износа
- > Чрезвычайно износостойкая быстросменная система резцедержателей HT22
- > Новая верхняя часть резцедержателя HT22 **PLUS** с увеличенным сроком службы

### 6 | ИННОВАЦИОННАЯ СИСТЕМА MILL ASSIST

- > Автоматический режим MILL ASSIST
- > Дополнительный предварительный выбор стратегии эксплуатации в автоматическом режиме
- > Понятный выбор схемы фрезерования
- > инновационная индикация параметров эффективности



7 |

## Производительность

### 7 | МАКСИМАЛЬНАЯ ПРОИЗВОДИТЕЛЬНОСТЬ ФРЕЗЕРОВАНИЯ

- > Дизельный двигатель высокой мощности
- > Расширение возможностей использования балластных грузов
- > Подъем зачистного щита
- > Гибкая и эффективная загрузка материала
- > Функция Boost для увеличения траектории выгрузки

## Экономичность

### 8 | СНИЖЕННЫЙ РАСХОД ТОПЛИВА

- > Расширенный диапазон числа оборотов фрезерного барабана
- > Максимально эффективное использование мощности двигателя в низком диапазоне оборотов
- > Система Start-stop с внешней панелью управления
- > Интеллектуальная концепция с двумя вентиляторами

### 9 | ЭКОЛОГИЧЕСКИ БЕЗОПАСНАЯ ТЕХНОЛОГИЯ МАШИНЫ

- > Низкие выбросы выхлопных газов
- > Сниженный уровень шума при изменении расположения
- > Оптимизированная система пылеподавления VCS
- > Эффективное управление запасами воды



## Эксплуатация

# Полностью оснащенная площадка машиниста

### ИДЕАЛЬНЫЙ ОБЗОР ВАЖНЫХ РАБОЧИХ УЧАСТКОВ

Продуманная концепция обзора большой фрезы значительно повышает комфорт машиниста во время работы, обеспечивая получение точных результатов фрезерования. Площадка машиниста доходит до внешнего края машины на левой стороне, в то время как перила на правой стороне можно выдвинуть, чтобы обеспечить оптимальную видимость фрезеруемой поверхности и процесса загрузки материала. Кроме того, суженная конструкция машины предполагает сужение спереди слева и справа, а также сзади справа. Это обеспечивает машинисту беспрепятственный обзор гусеничной тележки и края фрезеруемой полосы.

### МОЩНАЯ СВЕТОДИОДНАЯ СИСТЕМА ОСВЕЩЕНИЯ

W 200 F оснащена мощными светодиодными лампами, установленными в разных местах машины,

подсветкой всех элементов площадки машиниста и функцией освещения «Wellcome» и «Go home» для удобного доступа. Дополнительные характеристики машины включают освещение пульта управления, освещение фрезерного барабана, включая вспомогательные огни для замены резцов, а также опциональные световые шары. Они обеспечивают оптимальное освещение даже в плохих условиях освещения.

### НАЛИЧИЕ ДОСТАТОЧНОГО МЕСТА ДЛЯ ХРАНЕНИЯ

Фреза W 200 F предлагает достаточно места для хранения датчиков нивелирования, гидравлического выталкивателя резцов и контейнеров с резцами. Дополнительный отсек (опция) для хранения объемом 1380 литра и размером XXL в задней части машины может вместить до 69 контейнеров с резцами; также в качестве опции площадку машиниста также можно оснастить отсеком для хранения объемом 85 литров.





## РЕГУЛИРУЕМАЯ ПО ВЕРТИКАЛИ ЗАЩИТНАЯ КРЫША

Защитная крыша с гидравлической регулировкой высоты позволяет индивидуально отрегулировать высоту в соответствии с различными эксплуатационными и погодными условиями. Высоту можно регулировать простым нажатием кнопки даже в процессе фрезерования, избегая, например, низкие ветви деревьев. Наружные части крыши могут сдвигаться независимо друг от друга, предоставляя дополнительную защиту от дождя.



1 | Площадка машиниста с идеальной эргономикой.

2 | Защитная крыша с гидравлической регулировкой высоты.

3 | Защитная крыша в положении для транспортировки.

4 | Большой отсек в задней части машины обеспечивает достаточно места для хранения контейнеров с резцами и инструментов (опция).



Эксплуатация

# Интуитивно понятный интерфейс

## УНИВЕРСАЛЬНАЯ КОНЦЕПЦИЯ ПАНЕЛИ УПРАВЛЕНИЯ ДЛЯ МАКСИМАЛЬНОГО КОНТРОЛЯ МАШИНОЙ

Новая концепция системы управления позволяет конфигурировать различные панели управления в соответствии со спецификациями заказчика. Инженеры-конструкторы WIRTGEN стремились обеспечить машиниста всесторонней, наглядной индикацией состояния, диагностики и параметров. Новая интуитивная, доступная для понимания концепция панели управления полностью удовлетворяет эти требования.

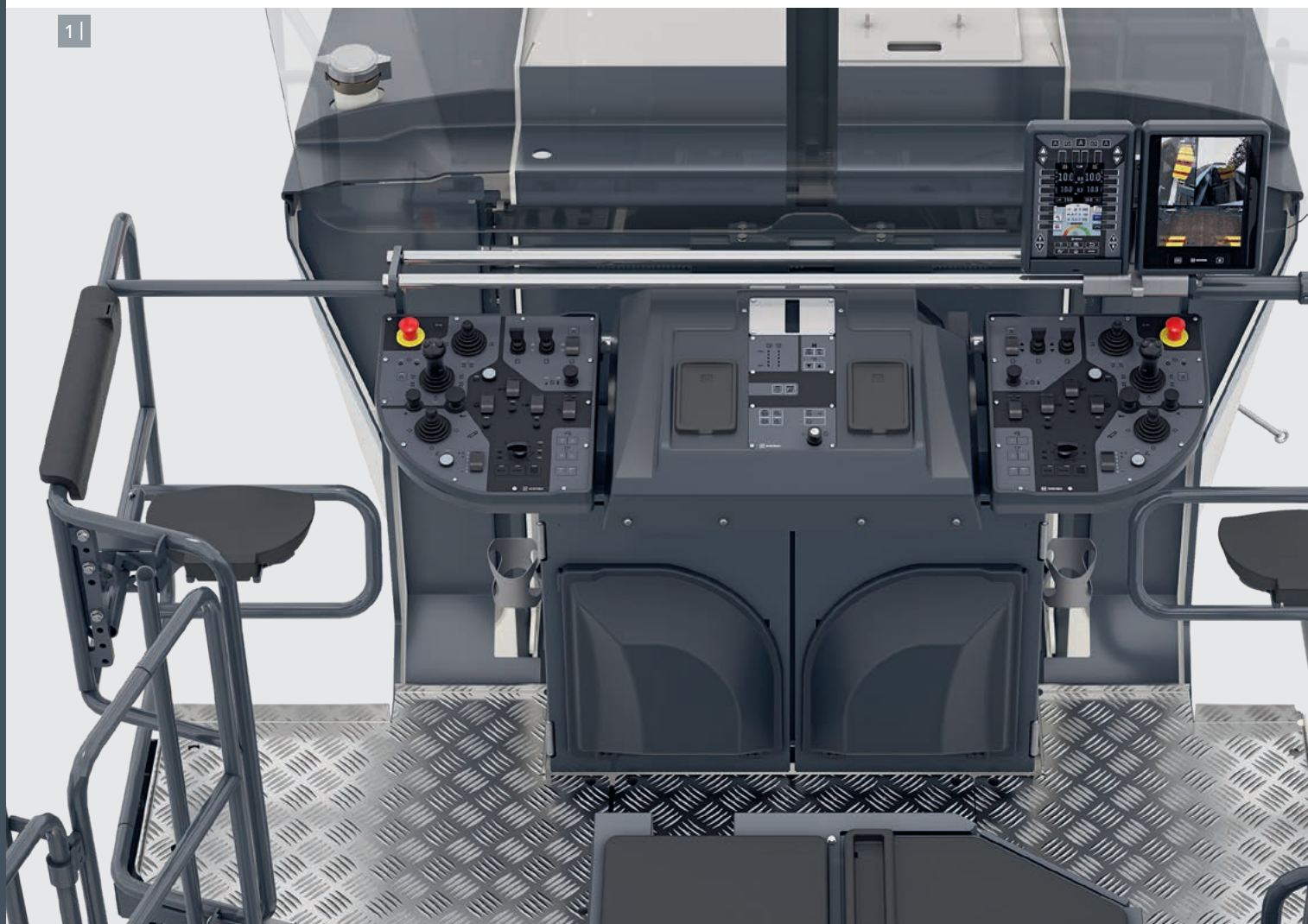
## 5-ДЮЙМОВАЯ ПАНЕЛЬ ПАНЕЛЬ УПРАВЛЕНИЯ СИСТЕМОЙ НИВЕЛИРОВАНИЯ

При использовании системы нивелирования **LEVEL PRO ACTIVE** на левой и правой сторонах машины также можно дополнительно установить две 5-дюймовые панели управления для контроля машины с земли.

## 7-ДЮЙМОВАЯ ПАНЕЛЬ УПРАВЛЕНИЯ ДЛЯ ОТОБРАЖЕНИЯ ВАЖНЫХ ПАРАМЕТРОВ

Как при выполнении работ с площадки машиниста, так и с более низко расположенных рабочих позиций, новая концепция панели управления обеспечивает более полное и наглядное отображение информации. 7-дюймовая панель управления отображает следующие параметры для каждого машиниста: загрузка машины, температура, гидравлическое давление, уровень наполнения дизельного и водяного баков, контроль выравнивания, состояние и диагностические отчеты, а также такую общую информацию, как текущее время.

11





1 | Удобное расположение элементов на панели управления.

2 | Обзор различных панелей управления и их расположения.

2 |



Панель управления, на площадке машиниста, с левой стороны



Панель управления, на площадке машиниста, по центру



Панель управления, на площадке машиниста, с правой стороны



7-дюймовая панель управления



10-дюймовая панель управления



2-дюймовая панель управления



Панель управления, внешняя панель



Панель управления, внешняя панель



7-дюймовая панель управления



7-дюймовая панель управления



5-дюймовая панель управления



5-дюймовая панель управления

□ = Стандартные панели управления  
□ = Дополнительные панели управления



Эксплуатация

# Интуитивно понятный интерфейс

## НАДЕЖНАЯ СИСТЕМА ВЫСОКОКАЧЕСТВЕННЫХ КАМЕР, ВКЛЮЧАЮЩАЯ В СЕБЯ 10-ДУЙМОВУЮ ПАНЕЛЬ УПРАВЛЕНИЯ

Система камер, состоящая из двух, четырех или восьми камер, доступна в качестве дополнительного оборудования. При использовании системы из двух камер изображения, выдаваемые камерой, отображаются на 7-дюймовой панели управления, установленной на площадке машиниста. Системы на основе

четырёх или восьми камер поставляются с дополнительной 10-дюймовой панелью управления, которая способна одновременно передавать изображения с нескольких камер посредством функции разделения экрана. Надежная система камер обеспечивает машинисту обзор всех важных рабочих зон, таких как процесс загрузки материала или сфрезерованный участок за зачистным щитом.

1 |





1 | 10-дюймовая панель управления с функцией разделения экрана для одновременного отображения нескольких изображений с камер.

2 | Опциональная 5-дюймовая панель управления служит для отображения параметров нивелирования для контроля с земли.

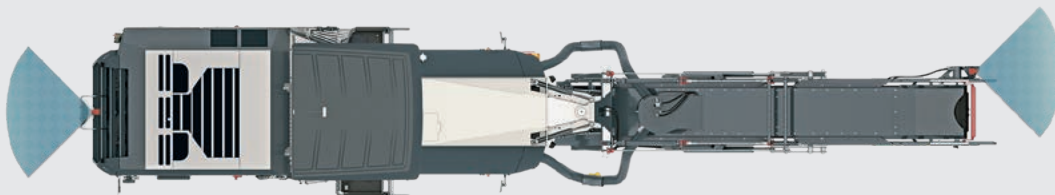
3 | Различные системы камер обеспечивают превосходный обзор важных рабочих зон.



3 |

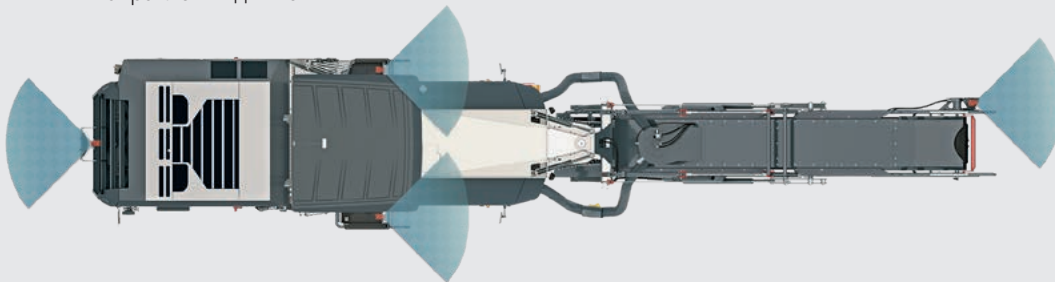
**Система из двух камер:**

камера в задней части машины / камера, отслеживающая загрузку



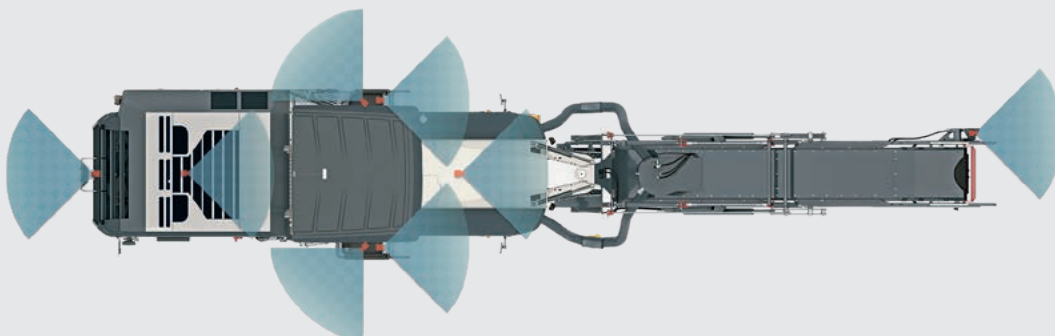
**Система из четырех камер:**

система из двух камер, дополнительные камеры на левой и правой стороне машины в направлении движения



**Система из восьми камер:**

система из четырех камер, дополнительные камеры на левой и правой стороне в задней части машины / камера на зачистном щите / камера перед фрезерным барабаном



# Универсальная, высокоточная система нивелирования LEVEL PRO ACTIVE

## НОВАЯ ПРОСТАЯ КОНЦЕПЦИЯ УПРАВЛЕНИЯ LEVEL PRO ACTIVE

Новая система нивелирования **LEVEL PRO ACTIVE**, разработанная специально для холодных фрез, базируется на инновационных панелях управления и предлагает простое, интуитивно понятное управление. Полностью интегрированная в систему управления машиной, она обеспечивает высокий уровень автоматизации, поскольку позволяет напрямую согласовать между собой важные функции машины, гарантируя получения высокоточных результатов фрезерования. При оснащении комплектом 3D-система **LEVEL PRO ACTIVE** предлагает дополнительный простой интерфейс системы 3D, разработанный в соответствии с полевыми требованиями.

## НОВЫЕ ДОПОЛНИТЕЛЬНЫЕ И АВТОМАТИЗИРОВАННЫЕ ФУНКЦИИ

Система нивелирования **LEVEL PRO ACTIVE** предо-

ставляет различные дополнительные и автоматизированные функции, значительно облегчающие работу машиниста. Все подключенные к системе датчики выводятся на экран с возможностью управления с панели управления. Это также позволяет ускорить процесс фрезерования. Таким образом, всю машину можно быстро и легко поднять, чтобы, например, проехать над крышкой люка.

## ОПТИМИЗИРОВАННОЕ 3D-НИВЕЛИРОВАНИЕ / ЛАЗЕРНОЕ НИВЕЛИРОВАНИЕ

На защитной крыше холодной фрезы можно быстро и легко установить лазерные датчики, которые облегчат использование 3D-систем.

## ПРАВЫЕ ИЛИ ПРАВЫЕ И ЛЕВЫЕ НИВЕЛИРУЮЩИЕ ШТАНГИ, ВКЛЮЧАЯ ДАТЧИК SONIC SKI

Новые нивелирующие штанги с датчиками Sonic Ski обеспечивают бесконтактное сканирование про-

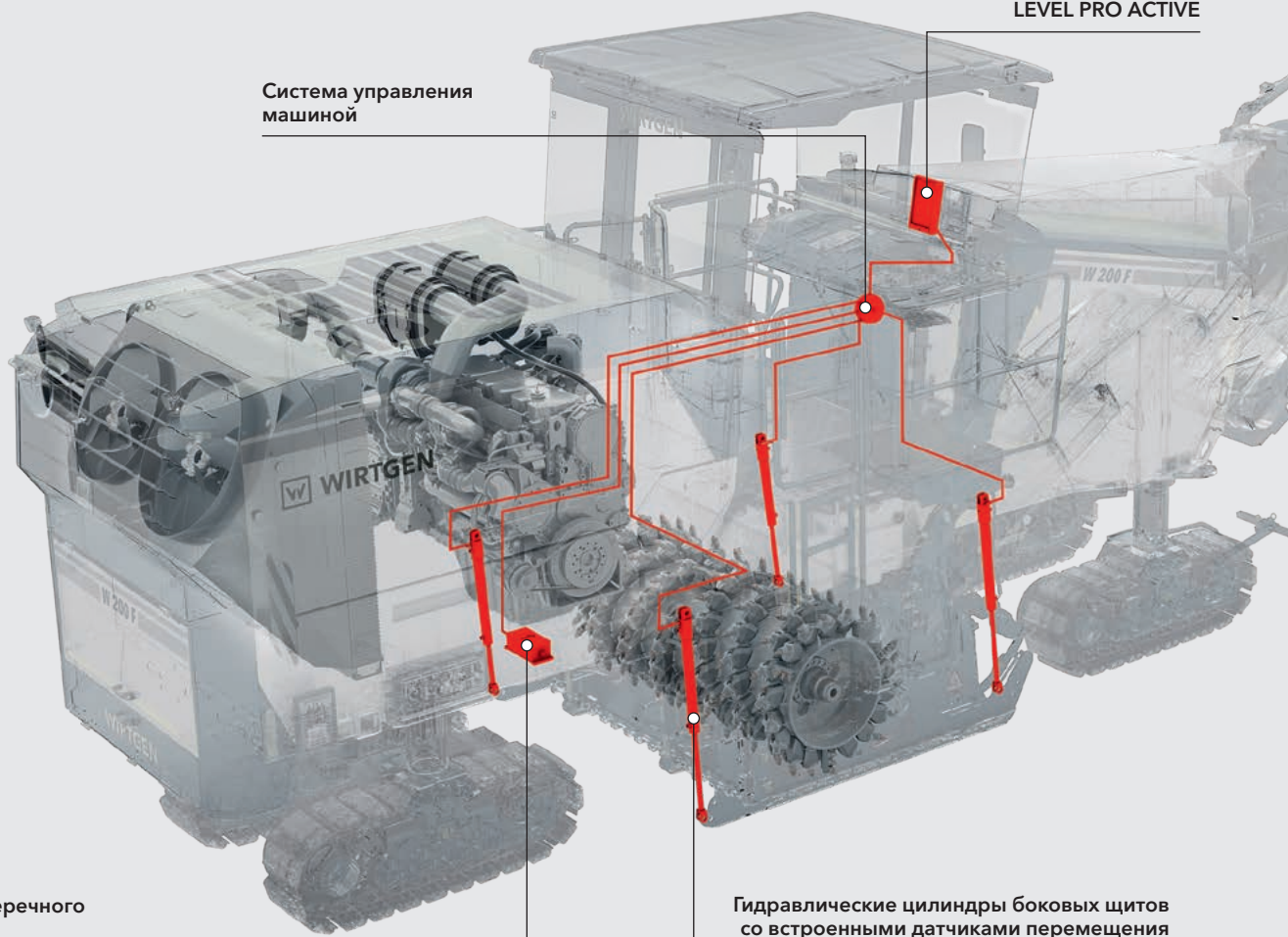
11

7-дюймовая панель LEVEL PRO ACTIVE

Система управления машиной

Датчик поперечного уклона

Гидравлические цилиндры боковых щитов со встроенными датчиками перемещения

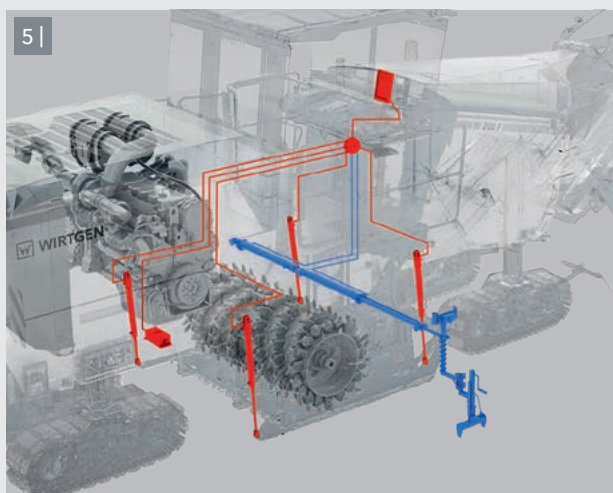
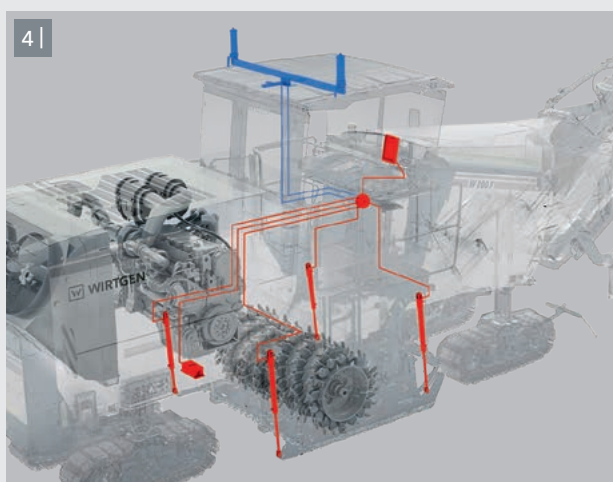
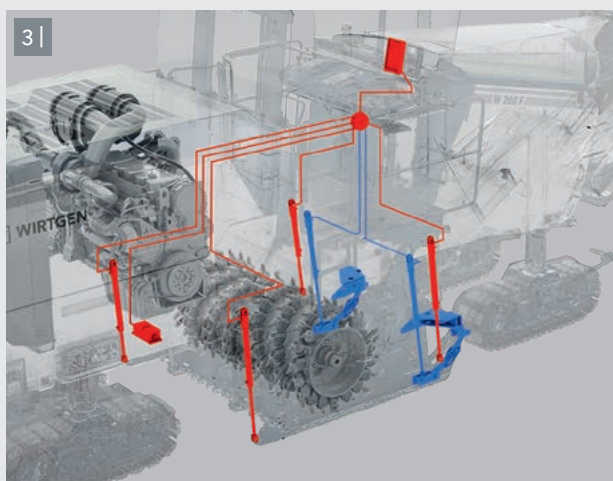
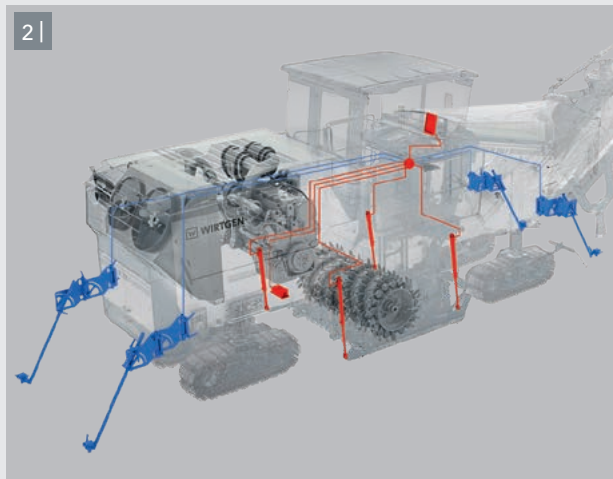




волокни или базовой поверхности с обеих сторон машины на расстоянии до 1900 мм от кромки фрезеруемой полосы. Нивелирующие штанги с датчиком Sonic Ski можно разложить подобно телескопу при помощи гидравлического привода на расстояние до 840 мм от площадки машиниста даже в процессе фрезерования. Механическая регулировка позволяет удлинить их еще на 880 мм.

### ОПТИМИЗИРОВАННАЯ СИСТЕМА MULTIPLEX

Система Multiplex сочетает в себе два ультразвуковых датчика на каждой стороне машины, смонтированных на регулируемых поворотных рычагах. Преимущество системы заключается в широком диапазоне регулировки, разнообразных сферах применения нивелирования, а также в малом весе отдельных блоков. При транспортировке машины поворотные рычаги легко складываются.



1 | W 200 F, оснащенная стандартными датчиками нивелирования.

2 | Система Multiplex, оснащенная максимум четырьмя ультразвуковыми датчиками.

3 | Сканирование области перед фрезерным барабаном.

4 | 3D-нивелирование/лазерное нивелирование.

5 | Раздвижные нивелирующие штанги, правая или левая.

■ = Стандартное оборудование  
 ■ = Дополнительное оборудование

# Высокая надежность

## ИННОВАЦИОННАЯ КОНЦЕПЦИЯ ДИАГНОСТИКИ

Новая концепция диагностики позволяет машинисту устранять неполадки, выполнив несколько простых и интуитивно понятных шагов. Любая неисправность, а также ее точное описание отображаются на экране, а поиск неисправности осуществляется с помощью оптимизированных, простых для понимания цветowych графиков. Приступить к устранению неисправности позволяет комплексная текстовая поддержка.

## ДУБЛИРУЮЩАЯ СИСТЕМА УПРАВЛЕНИЯ МАШИНОЙ

В систему управления интегрированы три управляющих взаимозаменяемых компьютера, обеспечивающих готовность машины к работе даже в том случае,

если один из них выйдет из строя. Помимо этого, две 7-дюймовых панели управления, установленные на площадке машиниста и сбоку машины для контроля с земли, позволяют легко заменить их при полном сохранении всех функций машины.

## ДУБЛИРОВАННАЯ CAN-BUS ШИНА

CAN-Bus шина дублируется в важных отсеках машины с возможностью простого переподключения по мере необходимости. Основные элементы управления осуществляют двухканальную передачу сигнала, гарантируя тем самым выполнение функций даже в том случае, если один сигнал окажется неисправным. Отсутствие сигнала дополнительно отображается на панели управления.

11

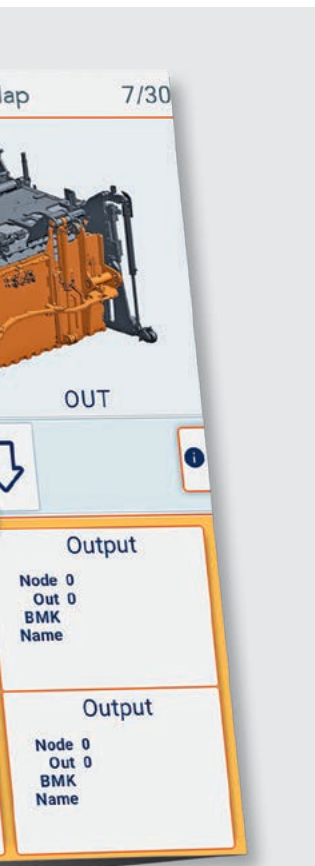
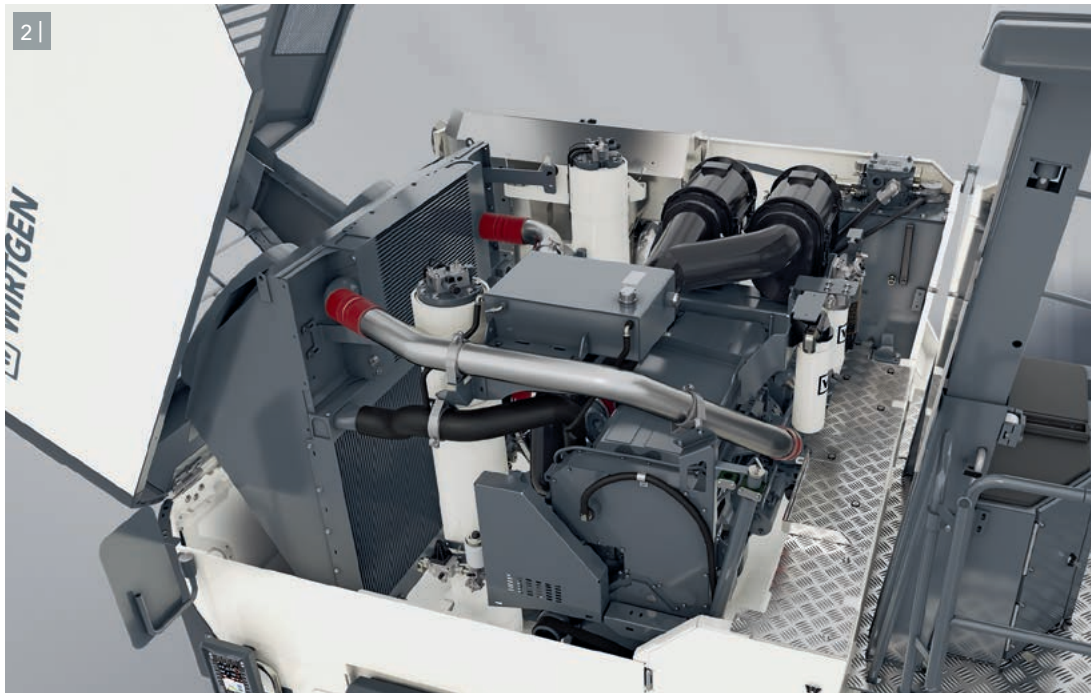




1 | Прямая передача изображения из сообщения об ошибке в диагностическую систему, включая четкое определение местоположения неисправности.

2 | Оптимальный доступ к точкам обслуживания.

3 | Быстрая и надежная защита панели управления.



### НАДЕЖНАЯ ЗАЩИТА ОТ ВАНДАЛИЗМА

Инновационная функция защиты от вандализма защищает панели от применения силы или кражи. Линейные панели управления, расположенные, например, на площадке машиниста, можно сложить над центральной панелью управления и зафиксировать. Фиксирование панелей управления, выполняемое за пару простых шагов, дополнительно ускоряет подготовку к транспортировке машины.

### ЭФФЕКТИВНАЯ КОНЦЕПЦИЯ ТЕХНИЧЕСКОГО ОБСЛУЖИВАНИЯ

Холодная фреза W 200 F обеспечивает оптимально удобный доступ ко всем точкам технического обслуживания. Воздухопроводы, гидравлическое масло, моторное масло и дизельные фильтры легко доступны с мостков, когда капот двигателя открыт. Кроме того, быстрый и свободный доступ обеспечен ко всем соответствующим компонентам машины.

# Фрезерование

## Непревзойденная технология фрезерования

### ПРОСТАЯ ЗАМЕНА ФРЕЗЕРНЫХ БАРАБАНОВ ЗА РЕКОРДНОЕ ВРЕМЯ

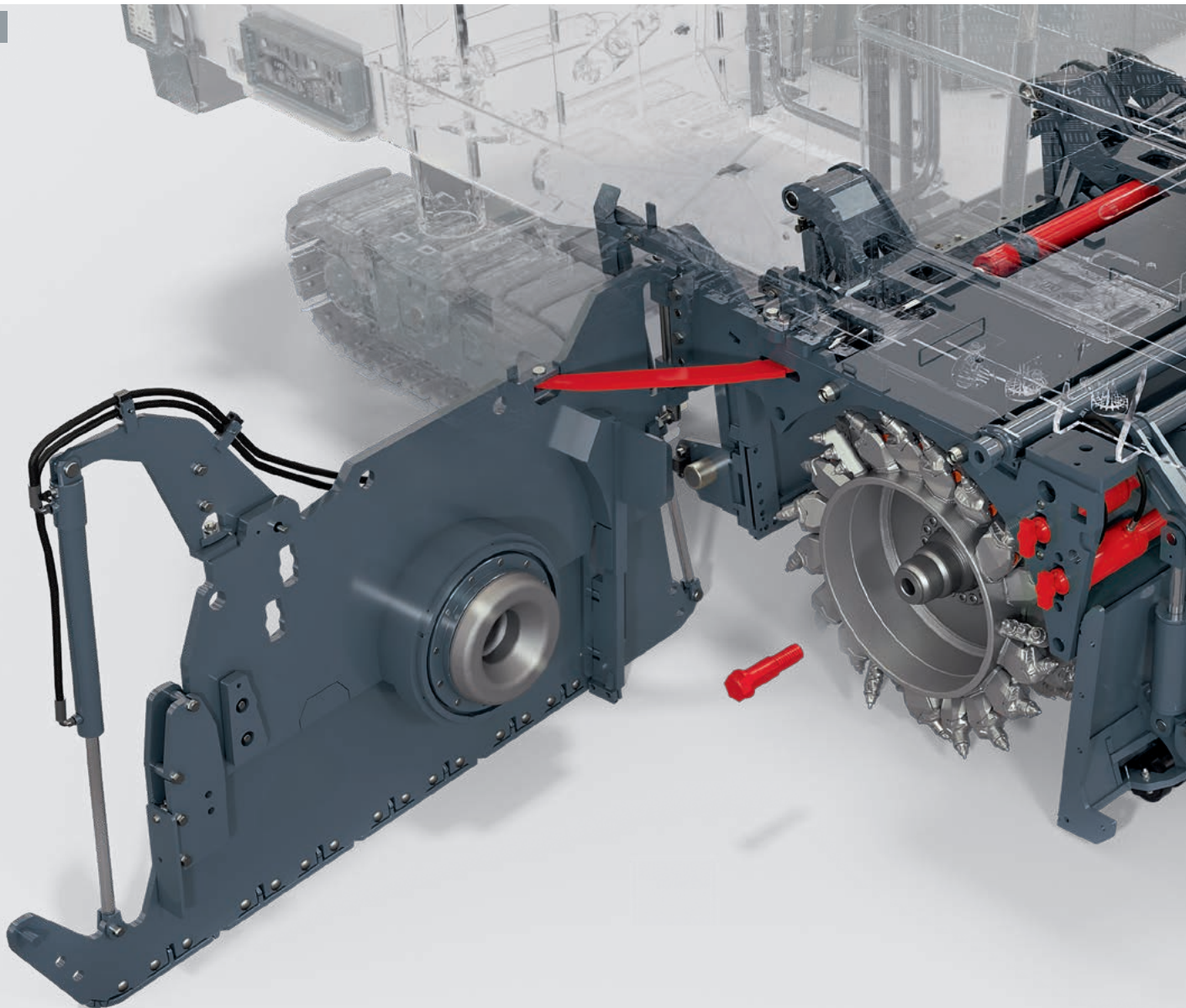
Замена фрезерного барабана теперь осуществляется еще быстрее благодаря новому поколению фрезерных барабанов MCS. Для этого требуется всего лишь ослабить центральный болт и с помощью устройства проворачивания фрезерного барабана осуществить замену простым нажатием кнопки. После этого машинисту остается лишь извлечь фрезерный барабан. Боковая дверь с правой стороны машины открывается быстро и без усилий, поскольку она оснащена приводом с гидравлическим цилиндром.

1 | Быстрая смена фрезерного барабана с помощью новой системы MCS BASIC.

2 | Большой выбор различных фрезерных барабанов MCS.

Упрощенный процесс обладает рядом преимуществ: быстрая смена фрезерных барабанов с различным расстоянием между режущими в зависимости от сферы применения повышает производительность машины. Быстрая замена и использование фрезерного барабана, наилучшим образом подходящего для выполнения определенных работ, снижает износ и связанные с ним затраты. Это также обеспечивает максимальную универсальность эксплуатации, позволяя соответствовать постоянно меняющимся условиям повседневной работы.

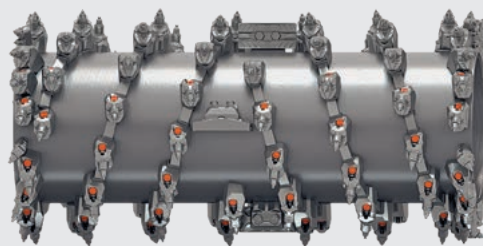
11





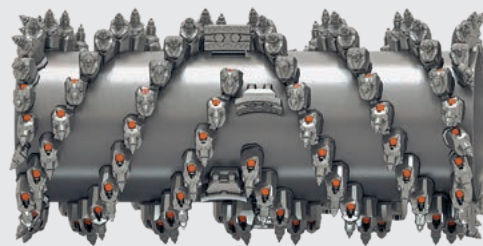
## БЫСТРАЯ ЗАМЕНА ФРЕЗЕРНОГО БАРАБАНА

Новый быстросменный фрезерный барабан позволяет реализовать различную ширину фрезерования от 2,00 до 2,20 метров. Благодаря упрощенной системе быстрой замены на смену фрезерных барабанов различной рабочей ширины уходит не более часа времени. Работа машиниста значительно облегчается за счет существенного увеличения хода регулировки высоты машины. Процесс завершается простым подключением электрического штекерного соединителя, двух гидравлических быстроразъемных соединений и одной водопроводной линии.



### Фрезерный барабан ECO cutter

Ширина фрезерования: 2000 мм  
Глубина фрезерования: 0-300 мм  
Расстояние между резами: 25 мм



### Стандартный фрезерный барабан

Ширина фрезерования: 2000 мм  
Глубина фрезерования: 0-300 мм  
Расстояние между резами: 18 мм



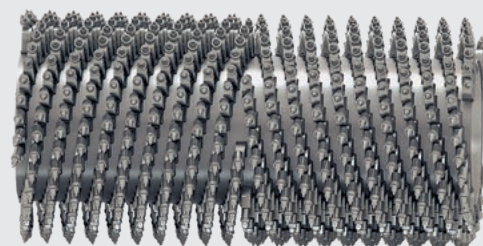
### Стандартный фрезерный барабан

Ширина фрезерования: 2000 мм  
Глубина фрезерования: 0-300 мм  
Расстояние между резами: 15 мм



### Чистовой фрезерный барабан

Ширина фрезерования: 2000 мм  
Глубина фрезерования: 0-100 мм  
Расстояние между резами: 8 мм



### Барабан для микрофрезерования

Ширина фрезерования: 2000 мм  
Глубина фрезерования: 0-30 мм  
Расстояние между резами: 6 x 2 мм

# Фрезерование

## Непревзойденная технология фрезерования

### ОТИМИЗИРОВАННАЯ ЗАЩИТА ФРЕЗЕРНОГО БАРАБАНА ОТ ИЗНОСА

Элементы износа, установленные на боковых щитах съемным способом, можно повернуть на 180° с целью использовать обе стороны и удвоить срок службы. Опциональные ролики, установленные на боковых щитах, предотвращают возникновение царапин при соприкосновении с асфальтом. Кроме того, механизм прижатия материала также перемещается по дорожному покрытию на роликах, за счет чего уменьшается износ.

### ЧРЕЗВЫЧАЙНО ИЗНОСОСТОЙКАЯ СИСТЕМА СМЕННЫХ РЕЗЦЕДЕРЖАТЕЛЕЙ HT22

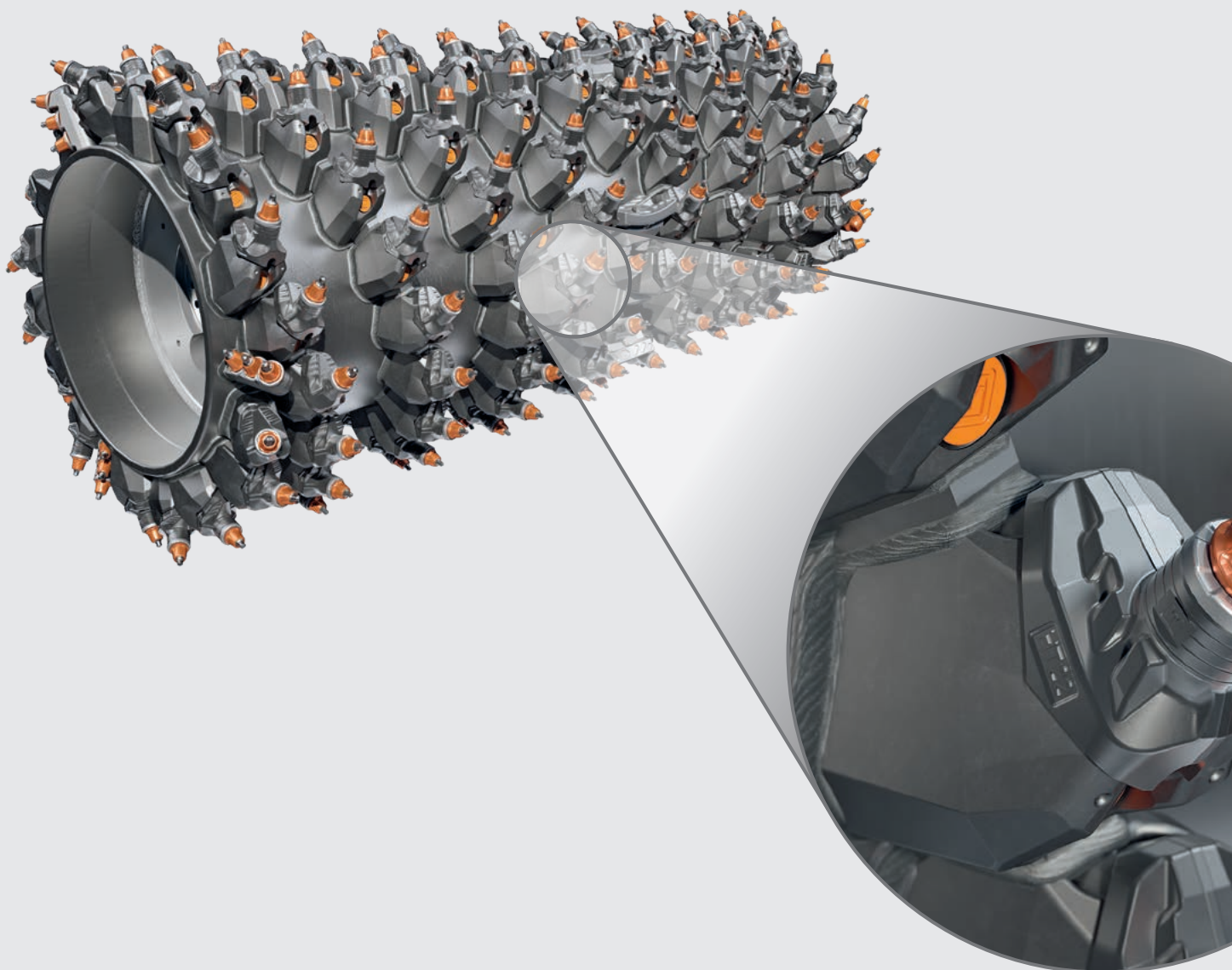
Оснащенные системой сменных резцедержателей

HT22 фрезерные барабаны для фрез W 200 F представляют собой идеальные инструменты для сложных задач фрезерования. Кроме того, прочная конструкция фрезерного барабана позволяет быстро и по мере необходимости заменить верхние части резцедержателя прямо на строительной площадке.

### НОВАЯ ВЕРХНЯЯ ЧАСТЬ РЕЗЦЕДЕРЖАТЕЛЯ HT22 PLUS С УВЕЛИЧЕННЫМ СРОКОМ СЛУЖБЫ

Новая верхняя часть резцедержателя HT22 PLUS располагает инновационной центрированной резьбой в зоне контакта с поверхностью резцов. В сочетании с новым поколением резцов X<sup>2</sup>, износ резцедержателей снижается до 25 %, в результате

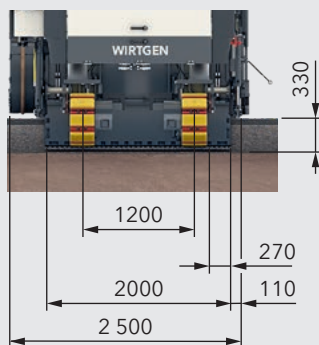
11





2 |

## W 200 F с барабаном шириной 2,0 м

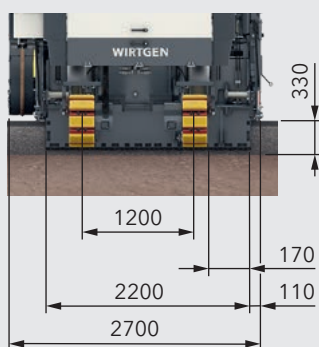


## Стандартный фрезерный барабан

Ширина фрезерования: 2000 мм  
 Глубина фрезерования: 0-300 мм  
 Расстояние между резцами: 15 мм

чего оптимизируется вращение резцов. Новая верхняя часть резцедержателя гарантирует улучшенное качество фрезеруемой поверхности и увеличение интервалов замены.

## W 200 F с барабаном шириной 2,2 м



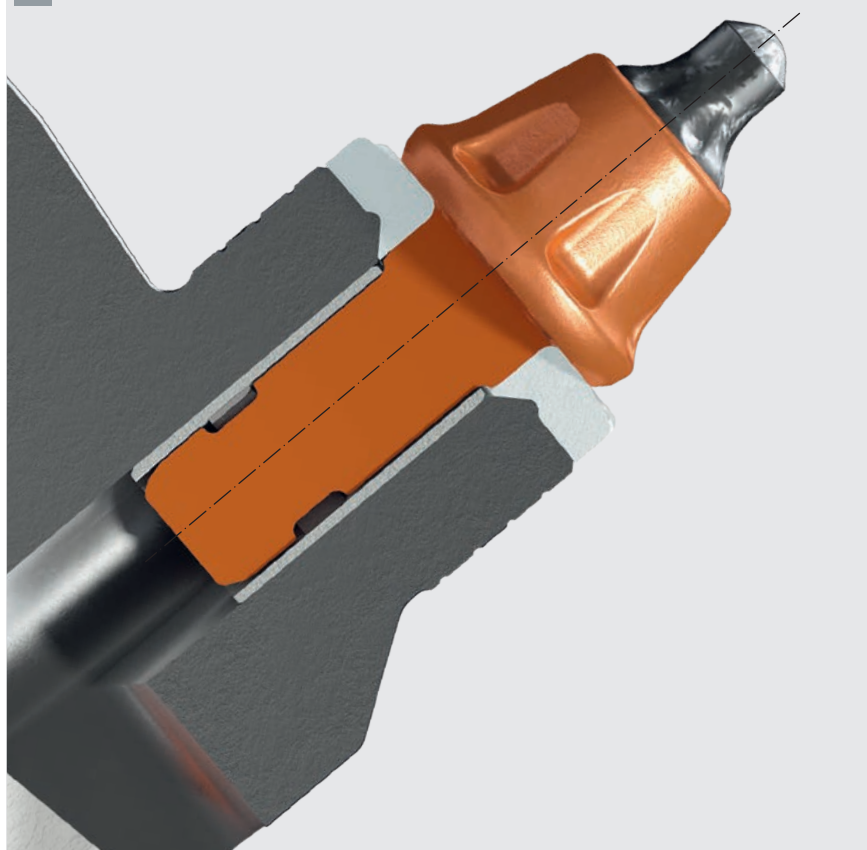
## Стандартный фрезерный барабан

Ширина фрезерования: 2200 мм  
 Глубина фрезерования: 0-300 мм  
 Расстояние между резцами: 15 мм

1 | *Чрезвычайно износостойкая система сменных резцедержателей HT22.*

2 | *Фрезерные барабаны шириной 2,0 м и 2,2 м.*

3 |



3 | *В сочетании с новыми резцами, центрированная резьба нового держателя оптимизирует вращение резцов, уменьшая процесс износа и разрывов.*

# Фрезерование

## Инновационная система MILL ASSIST

### АВТОМАТИЧЕСКИЙ РЕЖИМ MILL ASSIST

Инновационная система управления машиной **MILL ASSIST** всегда находит наиболее оптимальное соотношение между производительностью и затратами в автоматическом режиме работы. Процесс оптимизирован путем автоматической регулировки числа оборотов дизельного двигателя и фрезерного барабана, тягового привода, системы подачи воды и скорости передвижения машины. Это снимает с машиниста огромное количество обязанностей и одновременно повышает производительность машины, уменьшая потребление дизельного топлива, выбросов CO<sub>2</sub> и образования шума.

### ДОПОЛНИТЕЛЬНЫЙ ПРЕДВАРИТЕЛЬНЫЙ ВЫБОР СТРАТЕГИИ ЭКСПЛУАТАЦИИ В АВТОМАТИЧЕСКОМ РЕЖИМЕ

Машинист может дополнительно предварительно выбрать одну из трех стратегий эксплуатации для каждого типа фрезерных работ: оптимизированную по стоимости, оптимизированную по производительности или по качеству схемы фрезерования. Машина автоматически контролирует основные параметры в соответствии с выбранной стратегией.



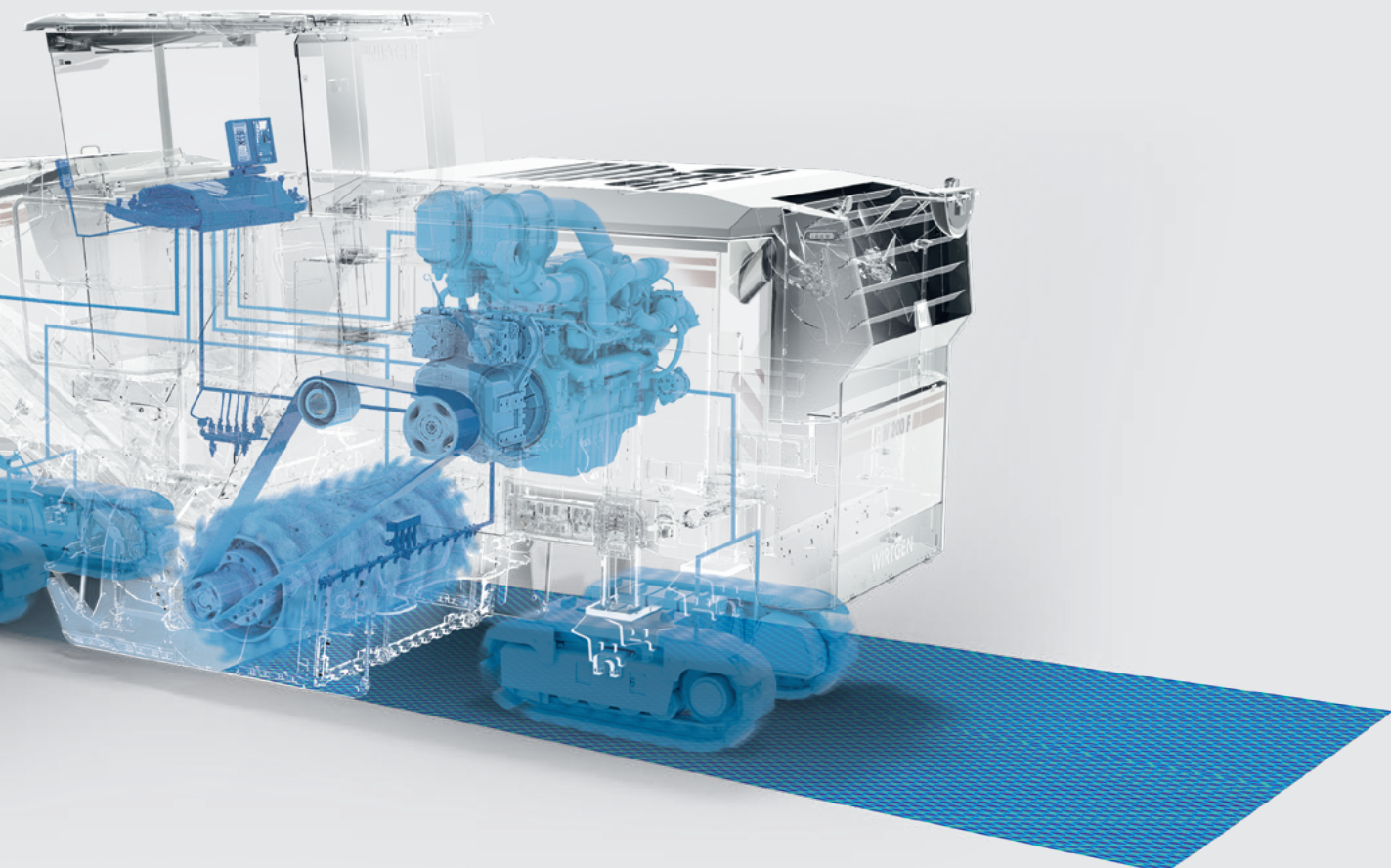


### **ПОНЯТНЫЙ ВЫБОР СХЕМЫ ФРЕЗЕРОВАНИЯ**

Качество фрезеруемой поверхности может быть предварительно задано в диапазоне от 1 до 10. Число оборотов фрезерного барабана и скорость фрезерования регулируются автоматически с учетом типа используемого фрезерного барабана.

### **ИННОВАЦИОННАЯ ИНДИКАЦИЯ ПАРАМЕТРОВ ЭФФЕКТИВНОСТИ**

Машинист непрерывно получает информацию о ходе работ, отображаемую на дисплее. На панели управления дополнительно отображаются возможности оптимизации параметров фрезерования.



# Производительность

# Максимальная производительность фрезерования

## ДИЗЕЛЬНЫЙ ДВИГАТЕЛЬ ВЫСОКОЙ МОЩНОСТИ

Мощный дизельный двигатель холодной фрезы W 200 F, отличающийся низким числом оборотов при высоком вращающем моменте, идеально подходит для выполнения всего ряда работ по фрезерованию, для которых обычно используют большие фрезы.

## РАСШИРЕНИЕ ВОЗМОЖНОСТЕЙ ИСПОЛЬЗОВАНИЯ БАЛЛАСТНЫХ ГРУЗОВ

Дополнительный балласт массой 1600 кг, состоящий из двух частей можно быстро и просто установить в два этапа в задней части машины или снять их по мере необходимости. Такая функция позволяет точно отрегулировать массу машины.

## УВЕЛИЧЕННЫЙ ПОДЪЕМ ЗАЧИСТНОГО ЩИТА

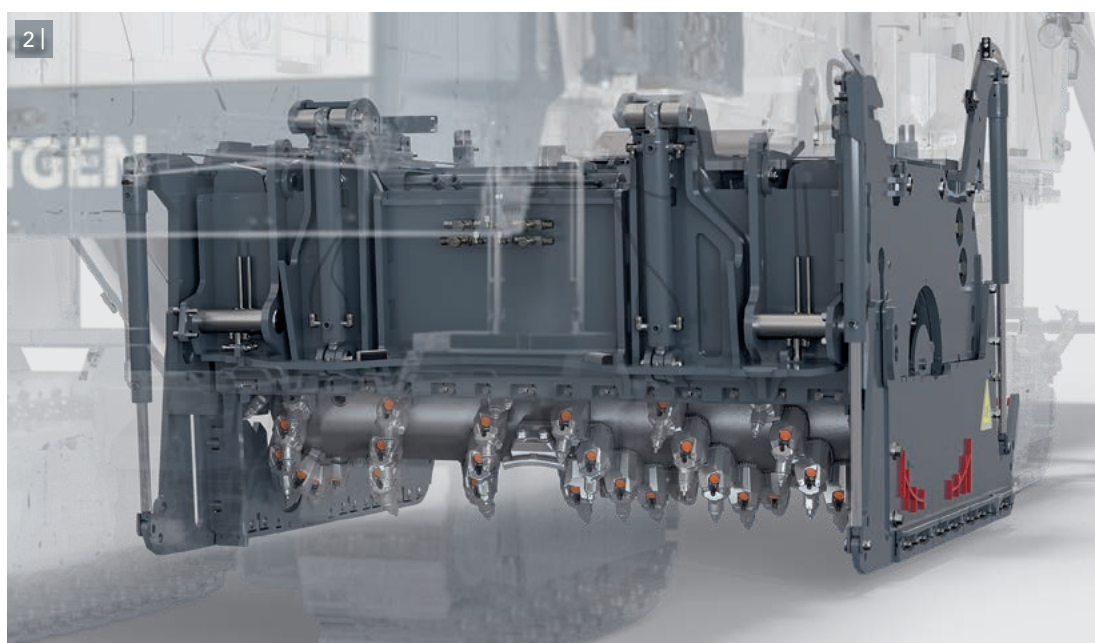
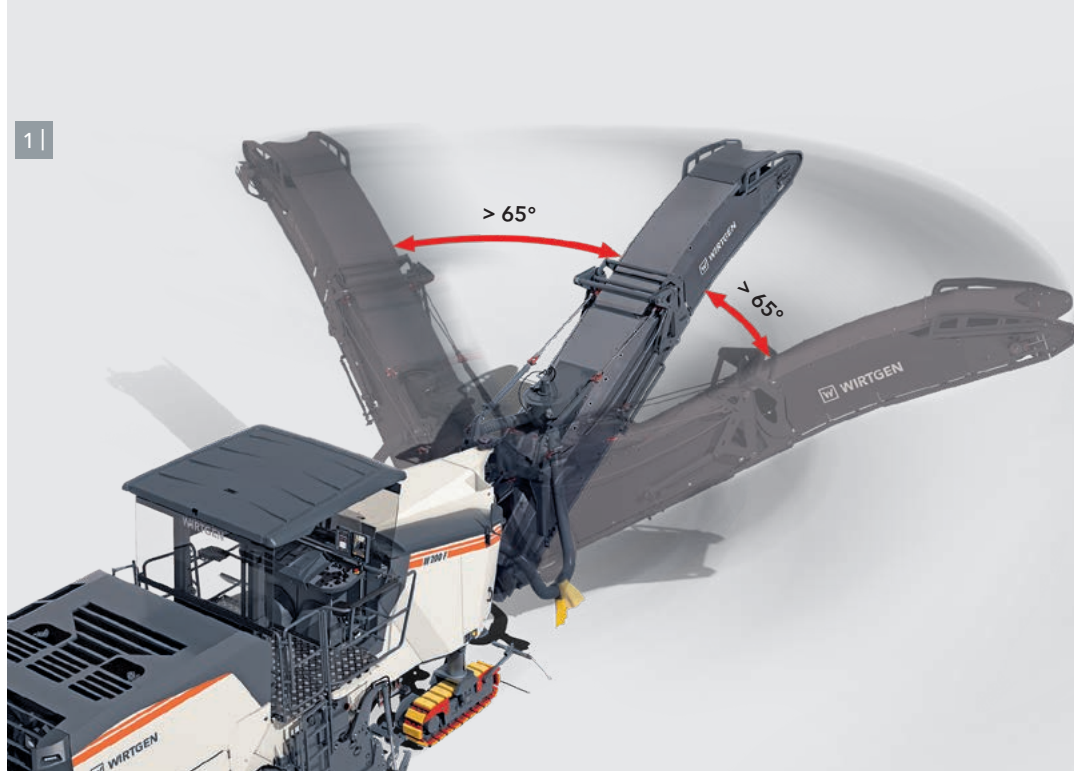
Увеличенный подъем зачистного щита позволяет увеличить глубину фрезерования, расширяя таким образом диапазон фрезерования при отсутствии загрузки сфрезерованного материала. Одновременно в камере фрезерного барабана накапливается меньше материала, за счет чего снижается износ как самой камеры, так и фрезерного барабана. Помимо этого, различные ступени давления контакта зачистного щита можно быстро и удобно отрегулировать в соответствии с областью применения или специфическими требованиями простым нажатием кнопки на 7-дюймовой панели управления.





1 | Большой диапазон поворота погрузочного конвейера.

2 | Увеличенный подъем зачистного щита обеспечивает широкий диапазон фрезерования и уменьшение износа.



### ГИБКАЯ И ЭФФЕКТИВНАЯ ЗАГРУЗКА МАТЕРИАЛА

Большой угол поворота конвейера - на  $65^\circ$  как влево, так и вправо - позволяет загружать сфрезерованный материал даже в сложных рабочих условиях, например, на дорожных развязках или поворотной полосе. Скорость ленты разгрузочного конвейера можно отрегулировать простым нажатием кнопки в соответствии с условиями загрузки. Кроме того, гидравлически складываемый разгрузочный конвейер можно быстро сложить для удобства транспортировки и адаптации к условиям на рабочем месте.

### ФУНКЦИЯ BOOST ДЛЯ УВЕЛИЧЕНИЯ ТРАЕКТОРИИ ВЫГРУЗКИ

Нажатие кнопки «Boost» на одной из двух основных панелей управления приводит к временному увеличению скорости ленты и производительности разгрузочного конвейера на 20 %, что позволяет выгружать измельченный материал на платформу грузовика по исключительно высокой или широкой траектории выгрузки.





Экономичность

# Сниженный расход топлива

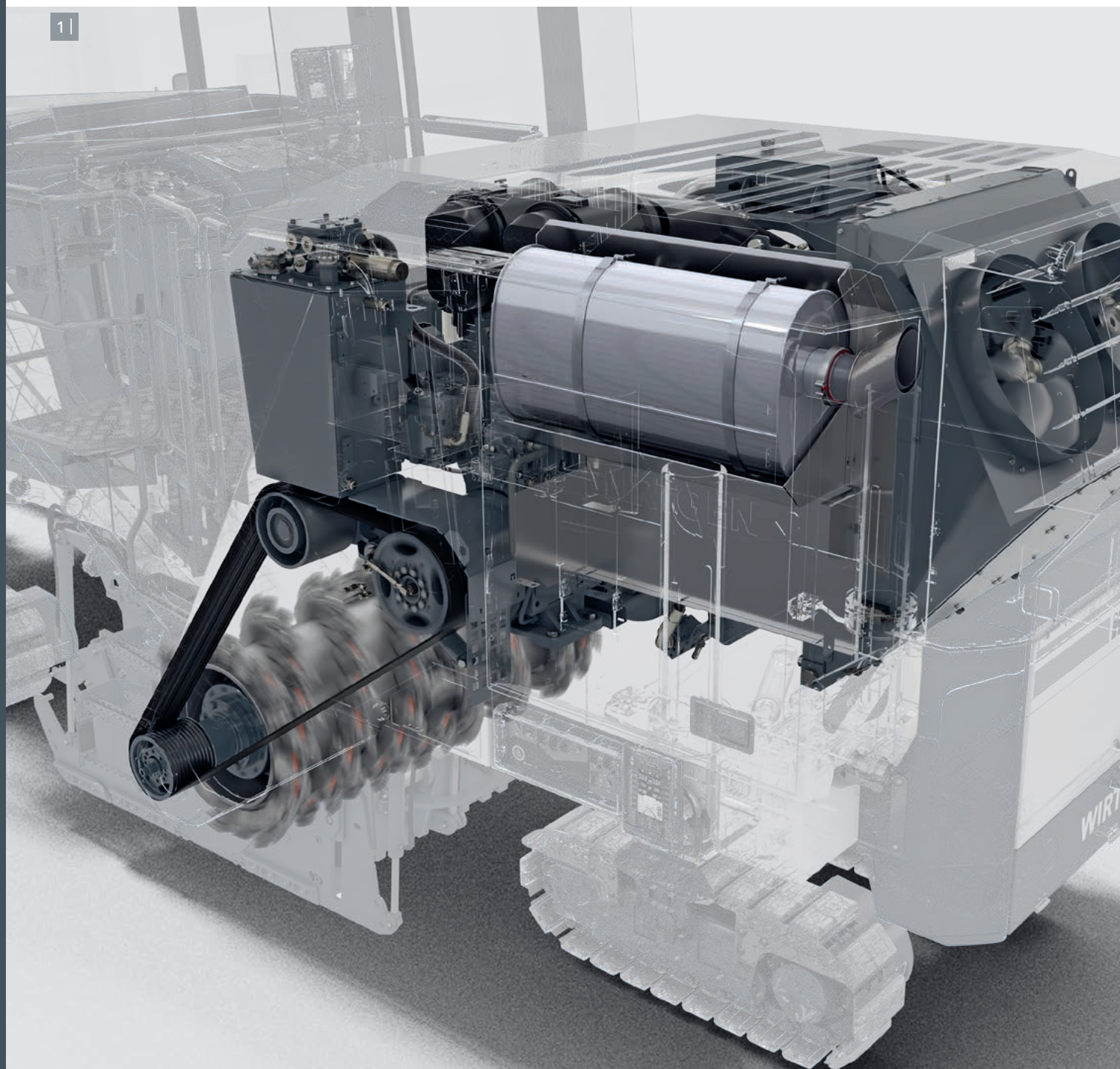
## РАСШИРЕННЫЙ ДИАПАЗОН ЧИСЛА ОБОРОТОВ ФРЕЗЕРНОГО БАРАБАНА

Современный блок управления двигателем фрезы W 200 F обеспечивает исключительно широкий диапазон числа оборотов фрезерного барабана. Новый, уменьшенный диапазон оборотов двигателя позволяет значительно сократить потребление топлива при существенном повышении производительности фрезерования.

## МАКСИМАЛЬНО ЭФФЕКТИВНОЕ ИСПОЛЬЗОВАНИЕ МОЩНОСТИ ДВИГАТЕЛЯ ПРИ НИЗКОМ ДИАПАЗОНЕ ОБОРОТОВ

Интегрированная система управления машиной **MILL ASSIST** заставляет дизельный двигатель фрезы W 200 F работать преимущественно при пониженных оборотах обеспечивая при этом высокую производительность машины и низкое потребление дизельного топлива.

11

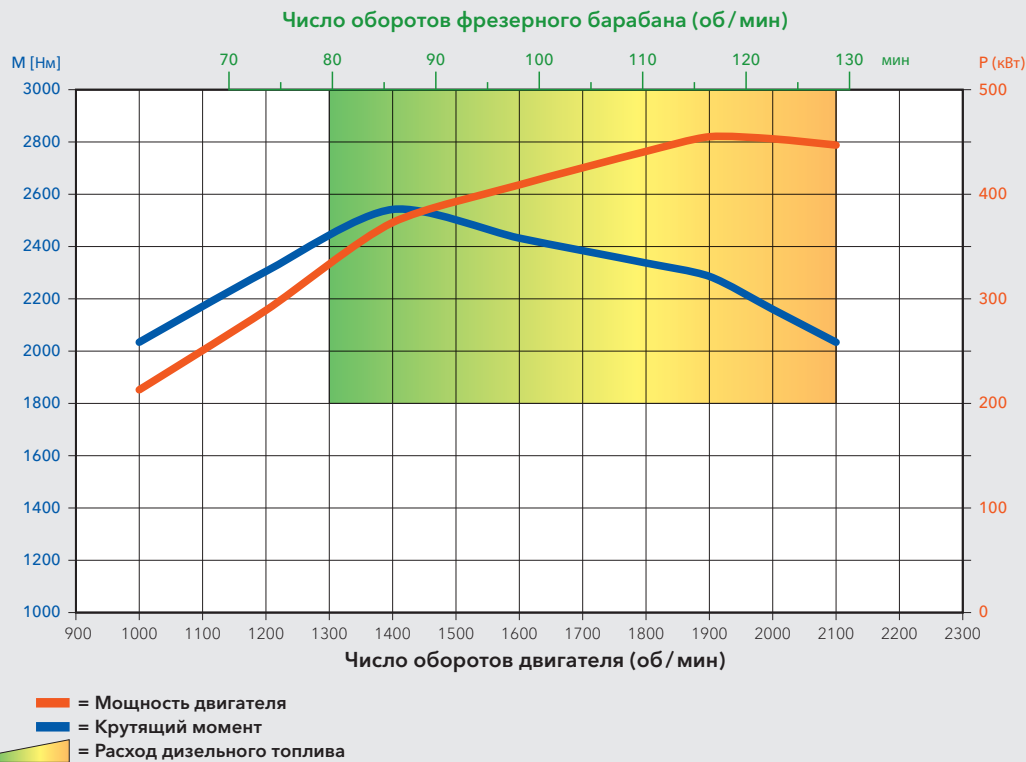




1 | Компактная двигательная установка

2 | Расширенный диапазон числа оборотов фрезерного барабана для снижения расхода дизельного топлива и износа деталей.

## 2 | ХАРАКТЕРИСТИКИ ДВИГАТЕЛЯ ХОЛОДНОЙ ФРЕЗЫ W 200 F



### СИСТЕМА START-STOP С ВНЕШНЕЙ ПАНЕЛЬЮ УПРАВЛЕНИЯ

Наземная команда может легко включить и выключить дизельный двигатель с помощью внешней панели управления. Данная функция способствует снижению расхода дизельного топлива и уменьшению шумообразования.

### ИНТЕЛЛЕКТУАЛЬНАЯ КОНЦЕПЦИЯ С ДВУМЯ ВЕНТИЛЯТОРАМИ

Два оптимально расположенных вентилятора с регулируемой скоростью вращения обеспечивают охлаждение дизельного двигателя и гидравлической системы в соответствии с требованиями. За счет этого система охлаждения также позволяет существенно сократить потребление дизельного топлива.



Экономичность

# Экологически безопасные технологии машины

26  
27

Сегодня как никогда важно сокращать выбросы выхлопных газов, а также эмиссию шума и пыли на дорожно-строительных площадках, сохраняя при этом высокий уровень мощности и производительности. Инновационные технологии WIRTGEN вносят значительный вклад в активную защиту окружающей среды и природных ресурсов.

Оптимизированный за счет пониженных оборотов двигателя расход топлива, регулируемое в соответствии со скоростью транспортировки число оборотов двигателя, а также контролируемая температурой частота вращения вентилятора экономят ресурсы и способствуют поддержанию чистоты окружающей среды. Кроме того, сфрезерованное асфальтовое покрытие представляет собой ценный вторичный материал, который полностью повторно используется в производстве асфальтобетонных смесей.

## НИЗКИЕ ВЫБРОСЫ ВЫХЛОПНЫХ ГАЗОВ

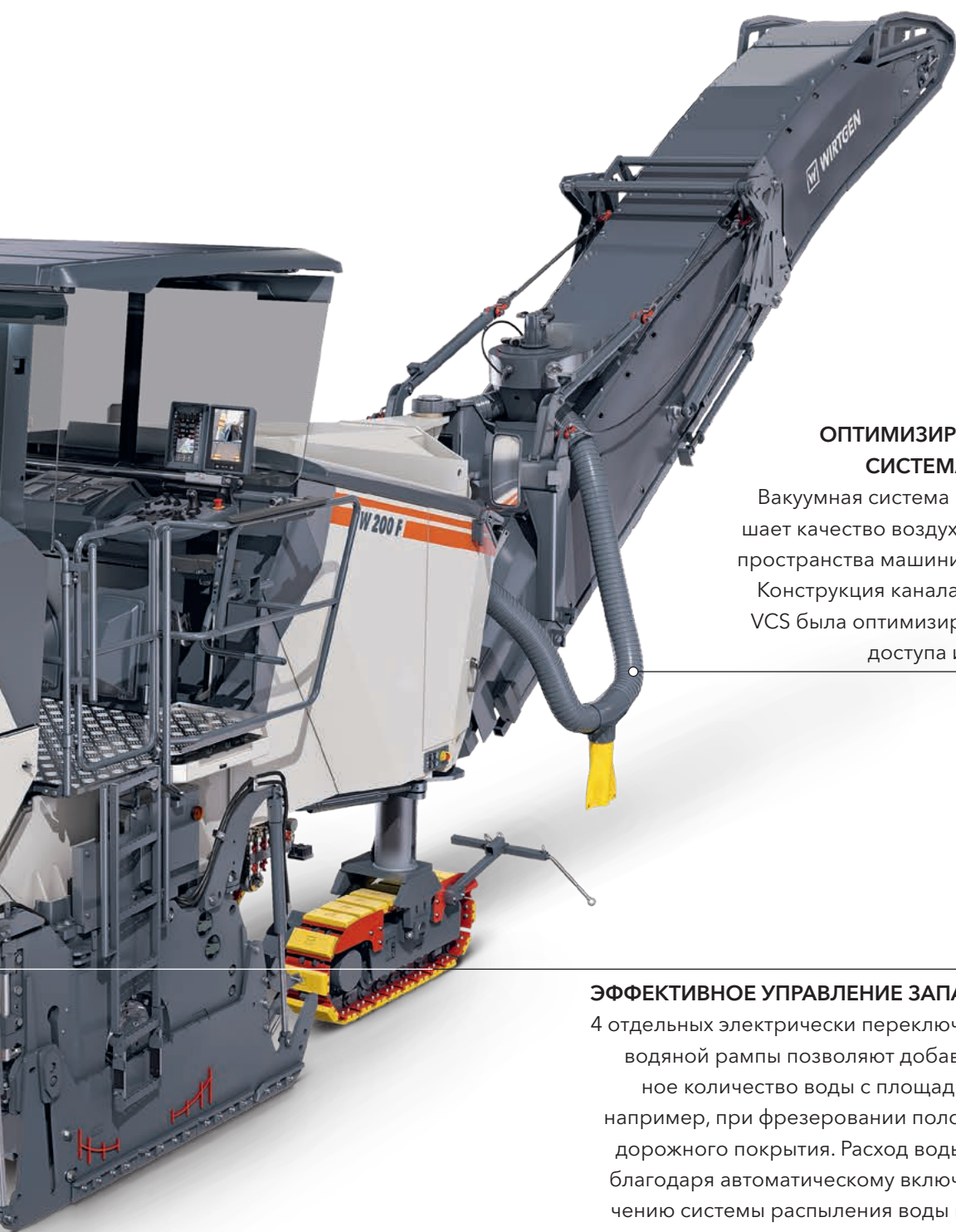
Современный, экономичный дизельный двигатель, установленный на фрезе W 200 F, обеспечивает максимальную производительность машины при исключительно высоком максимальном крутящем моменте. Технология двигателя соответствует требованиям стандартов ограничения выбросов EU Stage IIIa/US EPA Tier 3.

## СНИЖЕННЫЙ УРОВЕНЬ ШУМА ПРИ ИЗМЕНЕНИИ РАСПОЛОЖЕНИЯ

Холодная фреза обеспечивает максимальную скорость передвижения до 100 м/мин при низких оборотах двигателя, что приводит к снижению потребления дизельного топлива и уровня шумообразования.







#### **ОПТИМИЗИРОВАННАЯ ВАКУУМНАЯ СИСТЕМА ПЫЛЕУДАЛЕНИЯ VCS**

Вакуумная система пылеудаления VCS улучшает качество воздуха и видимость рабочего пространства машиниста и рабочих на земле. Конструкция канала пылеудаления системы VCS была оптимизирована для улучшенного доступа и более удобной чистки.

#### **ЭФФЕКТИВНОЕ УПРАВЛЕНИЕ ЗАПАСАМИ ВОДЫ**

4 отдельных электрически переключаемых секции водяной рампы позволяют добавить оптимальное количество воды с площадки машиниста, например, при фрезеровании половины ширины дорожного покрытия. Расход воды сокращается благодаря автоматическому включению / выключению системы распыления воды и регулировке давления распыления в зависимости от производительности фрезерования.

# Технические характеристики

## W 200 F

28  
29

Фрезерный барабан	
Ширина фрезерования, стандартная	2000 мм
Ширина фрезерования, опция	2200 мм
Глубина фрезерования*1	0-330 мм
Диаметр барабана с резцами	1020 мм
Двигатель	
Производитель	CUMMINS
Тип	QSX 15
Охлаждение	водяное
Количество цилиндров	6
Номинальная мощность при 2100 об/мин	447 кВт / 599 л.с. / 608 л.с. по системе DIN
Максимальная мощность при 1900 об/мин	455 кВт / 610 л.с. / 619 л.с. по системе DIN
Рабочий объем	15 л
Расход топлива при номинальной мощности   в рабочем режиме	99 л/ч   40 л/ч
Уровень звуковой мощности в соответствии с EN 500-2 Двигатель   Площадка машиниста	≤ 110 dB(A)   ≥ 80 dB(A)
Нормы токсичности отработавших газов	EU Stage IIIa / US EPA Tier 3
Электрооборудование	
Напряжение питания	24 В
Заправочные емкости	
Топливный бак	1200 л
Гидравлическое масло	85 л
Вода	3270 л
Ходовые характеристики	
Максимальная скорость перемещения и фрезерования	0-100 м/мин (6 км/ч)
Гусеничные тележки	
Гусеничные тележки, передние и задние (Д x Ш x В)	1565 x 260 x 600 мм
Погрузка сфрезерованного материала	
Ширина ленты первичного конвейера	850 мм
Ширина ленты разгрузочного конвейера	850 мм
Теоретическая производительность разгрузочного конвейера	375 м <sup>3</sup> /ч

\*1 = Максимальная глубина фрезерования может отличаться от указанного значения вследствие допусков и износа.



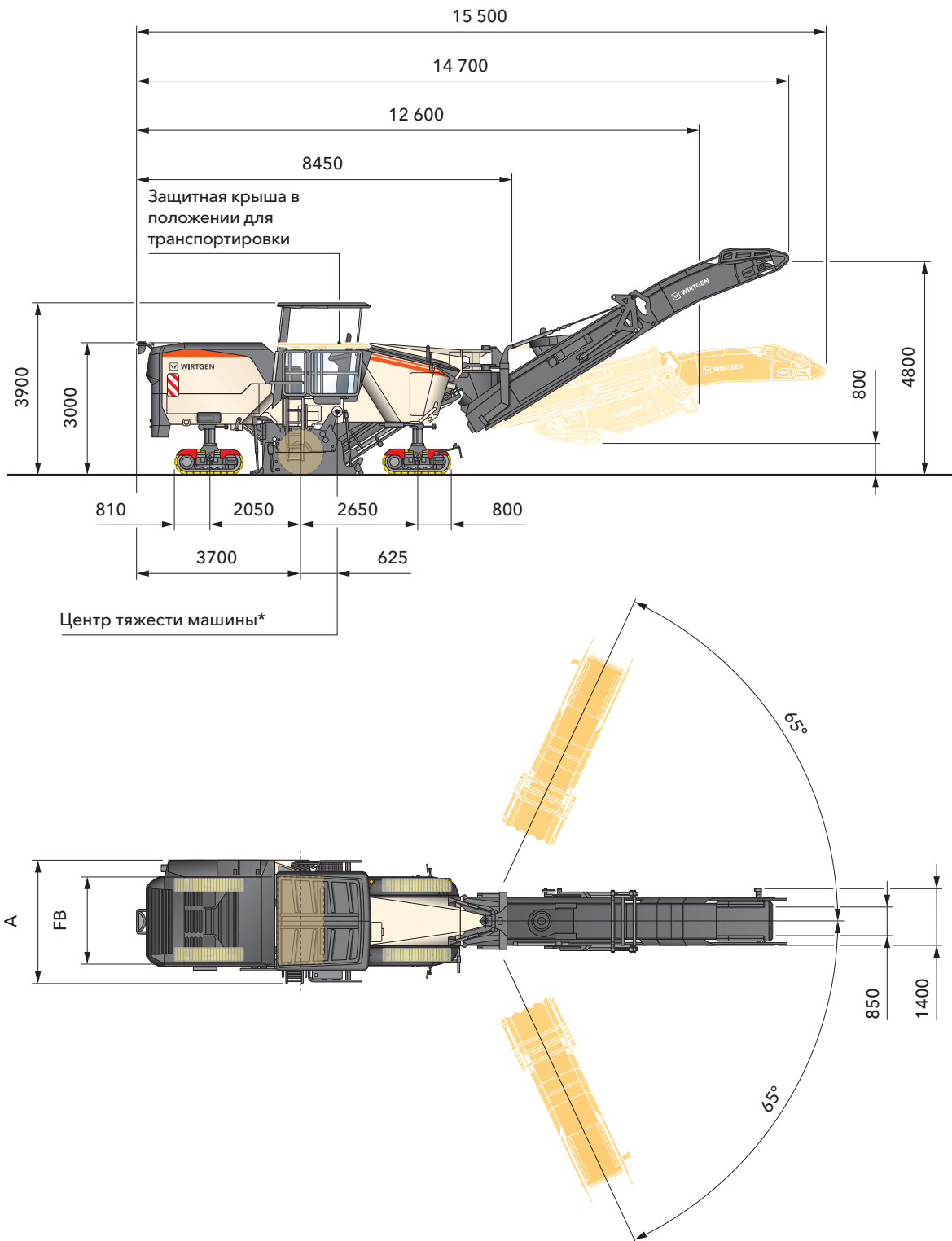
Масса машины в базовой комплектации	
Собственная масса машины без рабочих жидкостей	25 500 кг
Рабочая масса CE*2	27 750 кг
Макс. рабочая масса (полностью заправленная машина в максимальной комплектации) в исполнении FB2200	34 250 кг
Масса рабочих жидкостей	
Вода	3270 кг
Топливо (0,83 кг/л)	1000 кг
Дополнительные массы	
Машинист и инструменты	
Машинист	75 кг
5 контейнеров с резцами	125 кг
Бортовой комплект инструментов	30 кг
Дополнительные фрезерные барабаны вместо стандартных	
Камера фрезерного барабана FB2200	170 кг
Быстросменный фрезерный барабан FB2000 <b>MCS BASIC</b>	800 кг
Быстросменный фрезерный барабан FB2200 <b>MCS BASIC</b>	1050 кг
Дополнительные фрезерные барабаны вместо стандартных	
Фрезерный барабан FB2000 <b>HT22</b> LA18 с 148 резцами	-70 кг
Фрезерный барабан FB2200 <b>HT22</b> LA15 с 175 резцами	150 кг
Фрезерный барабан FB2200 <b>HT22</b> LA18 с 159 резцами	20 кг
Дополнительные фрезерные барабаны MCS вместо стандартных	
Фрезерный барабан <b>MCS BASIC</b> FB2000 <b>HT22</b> LA15 с 162 резцами	250 кг
Фрезерный барабан <b>MCS BASIC</b> FB2000 <b>HT22</b> LA18 с 146 резцами	225 кг
Фрезерный барабан <b>MCS BASIC</b> FB2200 <b>HT22</b> LA15 с 176 резцами	470 кг
Фрезерный барабан <b>MCS BASIC</b> FB2200 <b>HT22</b> LA18 с 155 резцами	340 кг
Дополнительное оснащение	
Площадка машиниста с простым откидным сиденьем и защитной крышей	510 кг
Дополнительный балласт общей массой 1600 кг, состоящий из двух частей	1600 кг
Большой отсек для хранения 69 контейнеров с резцами в задней части машины	150 кг
Расширение системы <b>MCS BASIC</b> с гидравлически открывающейся боковой дверцей FB2000 или FB2200	140 кг
Вакуумная система пылеудаления VCS	140 кг
Расширение системы <b>LEVEL PRO ACTIVE</b> с нивелирующими штангами и одним датчиком Sonic Ski	75 кг
Расширение системы <b>LEVEL PRO ACTIVE</b> с дополнительным датчиком гидравлики, устанавливаемым справа	65 кг
Расширение системы <b>LEVEL PRO ACTIVE</b> с двумя дополнительными датчиками гидравлики, устанавливаемыми справа и слева	110 кг

\*2 = Масса машины с наполовину заполненными водяным и топливным баками, с машинистом и бортовым комплектом инструментов, без дополнительного оборудования

# Размеры

## W 200 F

30  
31

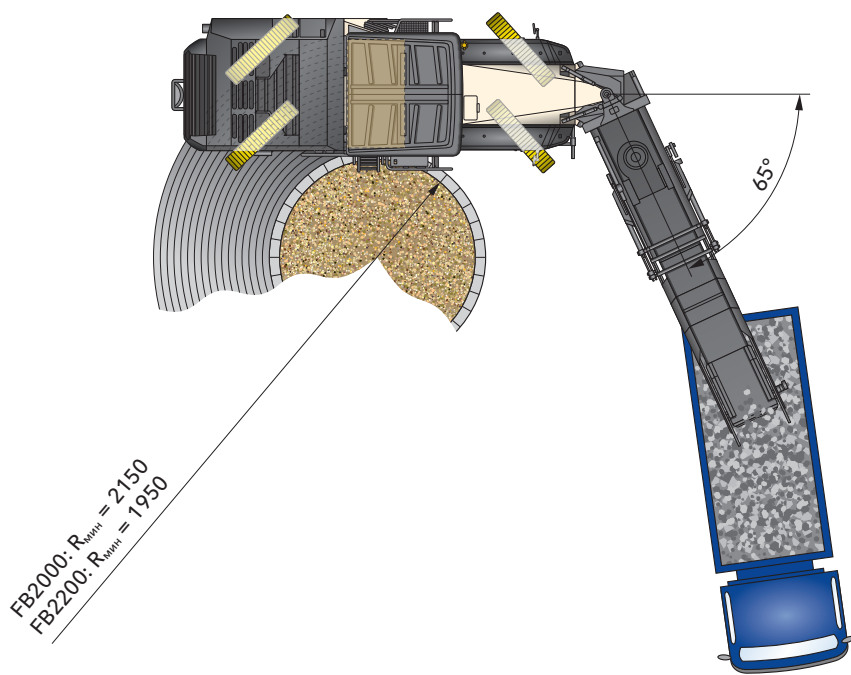
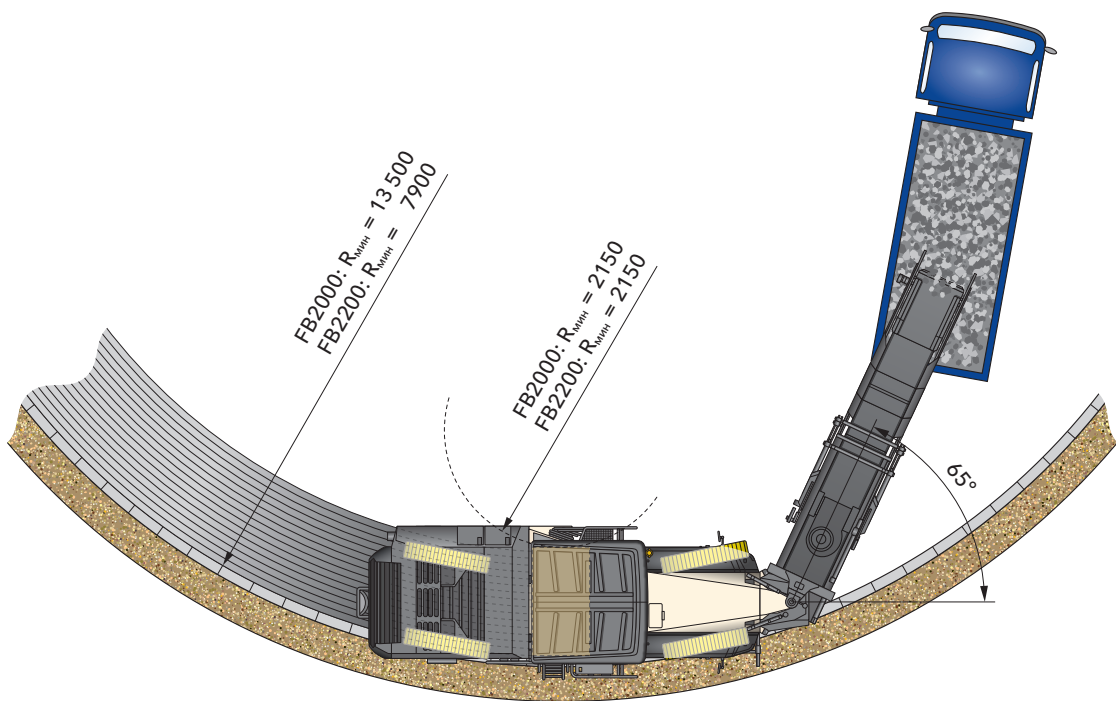


FB	A
2000	2500
2200	2700

Размеры, мм

\* В зависимости от рабочего веса по CE, с разложенным конвейером





Радиус фрезерования, глубина фрезерования 150 мм, размеры в мм

# Стандартное оснащение

## W 200 F

32  
33

Машина в базовой комплектации	
Базовая машина с двигателем	■
Корпус машины с сужением сзади справа и двусторонним сужением впереди	■
Капот двигателя с шумоизоляцией с гидравлическим приводом	■
Воздушный компрессор	■
Два вентилятора охлаждения для снижения потребляемой мощности охлаждающей системы	■
Фрезерный барабан	
Регулировка давления переднего щита с пульта управления или автоматически при помощи функции <b>MILL ASSIST</b> для улучшения качества фрезеруемого материала	■
Электрорегулировка давления заднего щита с пульта управления	■
Автоматическая блокировка положения зачистного щита	■
Водяная рампа на фрезерном барабане для охлаждения резцов и пылеподавления	■
Автоматическое управление количеством подачи воды при помощи функции <b>MILL ASSIST</b>	■
Увеличенная на 150 мм высота подъема колонн машины для удобства замены резцов и фрезерного барабана	■
Предварительная подготовка для быстрой замены фрезерного барабана	■
Гидравлически поднимаемые боковые щиты: справа 450 мм, слева 330 мм	■
Камера фрезерного барабана FB2000	□
Фрезерные барабаны	
Фрезерный барабан FB2000 <b>HT22</b> LA15 с 162 резцами	□
Погрузка сфрезерованного материала	
Увеличенный до 65° угол поворота разгрузочного конвейера слева и справа	■
Разгрузочный конвейер с регулируемой скоростью подачи	■
Функция «Boost» для кратковременного увеличения скорости и производительности разгрузочного конвейера на 20%	■
Водяная рампа на первичном конвейере	■
Более мощный насос для поддержания постоянной скорости транспортёра при пониженных оборотах двигателя (до 1300 об/мин)	■
Разгрузочный конвейер, длина 7900 мм, ширина 850 мм	□
Система управления машиной и нивелирования	
Удобная панель управления с цветным 7-дюймовым дисплеем	■
Система нивелирования <b>LEVEL PRO ACTIVE</b> с разнообразными автоматическими и дополнительными функциями для уменьшения нагрузки на машиниста	■
<b>LEVEL PRO ACTIVE</b> - автоматическая регулировка высоты в режиме транспортировки	■
<b>LEVEL PRO ACTIVE</b> - фрезерование наклонных поверхностей и система начало фрезерования второй полосы в автоматическом режиме фрезерования	■
Датчик поперечного наклона RAPID SLOPE для системы нивелирования <b>LEVEL PRO ACTIVE</b>	■

■ = Стандартное оборудование

□ = Стандартное оборудование с возможностью замены дополнительным оборудованием по отдельному заказу

□ = Дополнительное оборудование



Система управления машиной и нивелирования	
Система помощи фрезерования <b>MILL ASSIST</b> для автоматического регулирования оборотов фрезерного барабана в зависимости от вида работ и таких параметров, как: нагрузка на двигатель, скорость фрезерования, количество сфрезерованного материала и качество фрезерования.	■
Полная диагностика машины отображается на панели управления, включая диагностику CAN-Bus шины	■
Встроенный в панель управления вольтметр для контроля напряжения при неисправностях	■
Два пульта управления контроля машины с земли	■
Площадка машиниста	
Удобный доступ на площадку машиниста слева и справа	■
Виброизолированная площадка машиниста на всю ширину машины, включая дополнительные раскладывающиеся части (справа)	■
Электрошкаф управления на площадке машиниста для удобного доступа и быстрого поиска неисправностей	■
Две зеркала спереди и одно зеркало в задней части машины	■
Площадка машиниста с простыми откидными сиденьями	□
Регулирование шасси и высоты	
Система PTS (параллельно поверхности) автоматически выравнивает машину параллельно полосе фрезерования	■
ISC – система контроля скорости гусениц с гидравлическим приводом на четыре гусеничные тележки	■
Маятниковая 4-точечная подвеска для высокой устойчивости машины	■
Скорость транспортировки при низких оборотах двигателя (1350 об/мин) увеличена до 100 м/мин, снижены расход топлива и уровень шума	■
Скорость подъема при регулировке высоты машины увеличена на 60 %	■
Прочее оборудование	
Функция освещения «Wellcome» и «Go home» в зонах доступа и на площадке машиниста	■
Большой отсек для хранения контейнеров с режущими инструментами на машине	■
Мойка высокого давления с автоматическими функциями вкл./выкл., 18 бар, 67 л/мин	■
Удобный доступ ко всем точкам технического обслуживания в отсеке двигателя	■
Пневматический молоток с устройством удаления и установки режущих инструментов	■
Полный набор инструментов в запираемом ящике	■
Аварийные выключатели в доступных местах машины	■
Подготовка установки блока управления для WITOS FleetView	■
Европейский сертификат модели, знак Euro Test и соответствие CE	■
Заполнение водяного бака с задней стороны машины	□
Лакокрасочное покрытие 0 стандартное – кремово-белое RAL9001	□
WITOS FleetView – профессиональная телеинформационная система для оптимизации эксплуатации и обслуживания машины	□
Стандартный светодиодный пакет освещения на 20 600 люменов	□
Электрогидравлический блок	□

■ = Стандартное оборудование

▣ = Стандартное оборудование с возможностью замены дополнительным оборудованием по отдельному заказу

□ = Дополнительное оборудование

# Дополнительное оборудования

## W 200 F

34  
35

Фрезерный барабан	
Камера фрезерного барабана FB2200	<input type="checkbox"/>
Быстросменный фрезерный барабан FB2000 <b>MCS BASIC</b>	<input type="checkbox"/>
Быстросменный фрезерный барабан FB2200 <b>MCS BASIC</b>	<input type="checkbox"/>
Расширение <b>MCS BASIC</b> с гидравлически открывающейся боковой дверцей FB2000	<input type="checkbox"/>
Расширение <b>MCS BASIC</b> с гидравлически открывающейся боковой дверцей FB2200	<input type="checkbox"/>
Быстросменный фрезерный барабан FB2000 MCS и фрезерный барабан <b>MCS BASIC</b> FB2000 LA15	<input type="checkbox"/>
Быстросменный фрезерный барабан FB2200 MCS и фрезерный барабан <b>MCS BASIC</b> FB2200 LA15	<input type="checkbox"/>
Фрезерные барабаны	
Фрезерный барабан FB2000 <b>HT22</b> LA18 с 148 резцами	<input type="checkbox"/>
Фрезерный барабан <b>MCS BASIC</b> FB2000 <b>HT22</b> LA15 с 162 резцами	<input type="checkbox"/>
Фрезерный барабан <b>MCS BASIC</b> FB2000 <b>HT22</b> LA18 с 146 резцами	<input type="checkbox"/>
Фрезерный барабан FB2200 <b>HT22</b> LA15 с 175 резцами	<input type="checkbox"/>
Фрезерный барабан FB2200 <b>HT22</b> LA18 с 159 резцами	<input type="checkbox"/>
Фрезерный барабан <b>MCS BASIC</b> FB2200 <b>HT22</b> LA15 с 176 резцами	<input type="checkbox"/>
Фрезерный барабан <b>MCS BASIC</b> FB2200 <b>HT22</b> LA18 с 155 резцами	<input type="checkbox"/>
Фрезерный барабан FB2000 <b>HT22</b> LA8 с 274 резцами	<input type="checkbox"/>
Фрезерный барабан FB2000 <b>HT22</b> LA25 с 124 резцами	<input type="checkbox"/>
Фрезерный барабан FB2000 <b>HT5</b> LA6X2 с 672 резцами	<input type="checkbox"/>
Фрезерный барабан FB2200 <b>HT22</b> LA8 с 298 резцами	<input type="checkbox"/>
Фрезерный барабан FB2200 <b>HT22</b> LA25 с 134 резцами	<input type="checkbox"/>
Фрезерный барабан FB2200 <b>HT5</b> LA6X2 с 740 резцами	<input type="checkbox"/>
Фрезерный барабан <b>MCS BASIC</b> FB2000 <b>HT22</b> LA8 с 272 резцами	<input type="checkbox"/>
Фрезерный барабан <b>MCS BASIC</b> FB2000 <b>HT22</b> LA25 с 126 резцами	<input type="checkbox"/>
Фрезерный барабан <b>MCS BASIC</b> FB2000 <b>HT5</b> LA6X2 с 672 резцами	<input type="checkbox"/>
Фрезерный барабан <b>MCS BASIC</b> FB2000 <b>HT22</b> LA15 с 18 стандартными резцам и 144 резцами с алмазным покрытием	<input type="checkbox"/>
Фрезерный барабан <b>MCS BASIC</b> FB2200 <b>HT22</b> LA8 с 297 резцами	<input type="checkbox"/>
Фрезерный барабан <b>MCS BASIC</b> FB2200 <b>HT22</b> LA25 с 121 резцами	<input type="checkbox"/>
Фрезерный барабан <b>MCS BASIC</b> FB2200 <b>HT5</b> LA6X2 с 740 резцами	<input type="checkbox"/>
Фрезерный барабан <b>MCS BASIC</b> FB2200 <b>HT22</b> LA15 с 18 стандартными резцам и 158 резцами с алмазным покрытием	<input type="checkbox"/>
Погрузка сфрезерованного материала	
Гидравлически складываемый разгрузочный конвейер, длина 7900 мм, ширина 850 мм	<input type="checkbox"/>
Вакуумная система пылеподавления VCS	<input type="checkbox"/>
Опорное устройство для разгрузочного конвейера	<input type="checkbox"/>

- = Стандартное оборудование
- = Стандартное оборудование с возможностью замены дополнительным оборудованием по отдельному заказу
- = Дополнительное оборудование



Система управления машиной и нивелирования	
Измерение текущей глубины фрезерования с выводом на дисплей <b>LEVEL PRO ACTIVE</b>	<input type="checkbox"/>
Датчики перегрузки на зачистном щите	<input type="checkbox"/>
Активное плавающее положение боковых щитов справа и слева	<input type="checkbox"/>
5-дюймовая панель управления системой нивелирования	<input type="checkbox"/>
7-дюймовая панель управления машиной и системой нивелирования	<input type="checkbox"/>
Расширение системы <b>LEVEL PRO ACTIVE</b> с выравнивающими лыжами и одним датчиком Sonic Ski	<input type="checkbox"/>
Расширение системы <b>LEVEL PRO ACTIVE</b> с дополнительным датчиком гидравлики, устанавливаемым справа	<input type="checkbox"/>
Расширение системы <b>LEVEL PRO ACTIVE</b> с дополнительными датчиками гидравлики, устанавливаемыми справа и слева	<input type="checkbox"/>
Расширение системы <b>LEVEL PRO ACTIVE</b> с двумя ультразвуковыми датчиками Multiplex	<input type="checkbox"/>
Расширение системы <b>LEVEL PRO ACTIVE</b> с четырьмя ультразвуковыми датчиками Multiplex	<input type="checkbox"/>
Расширение системы <b>LEVEL PRO ACTIVE</b> с подготовкой для 3D нивелирования в машинах без крыши	<input type="checkbox"/>
Расширение системы <b>LEVEL PRO ACTIVE</b> с подготовкой для 3D нивелирования в машинах с крышей	<input type="checkbox"/>
Расширение системы <b>LEVEL PRO ACTIVE</b> с двумя лазерными приемниками	<input type="checkbox"/>
Площадка машиниста	
Площадка машиниста с простым откидным сиденьем и вместительным отсеком для хранения	<input type="checkbox"/>
Площадка машиниста с простым откидным сиденьем и защитной крышей	<input type="checkbox"/>
Прочее оборудование	
Гидравлический насос для заправки водой	<input type="checkbox"/>
Лакокрасочное покрытие, 1 специальная краска (RAL)	<input type="checkbox"/>
Лакокрасочное покрытие, 2 специальных краски (RAL)	<input type="checkbox"/>
Лакокрасочное покрытие, сост. макс. из 2-х спецкрасок, основание кузова имеет спец. лакокр. покрытие (RAL)	<input type="checkbox"/>
Расширенный светодиодный пакет освещения на 37 500 люменов	<input type="checkbox"/>
Электрогидравлический блок с расширенными функциями	<input type="checkbox"/>
Дополнительный блок балласт общей массой 1600 кг, состоящий из двух частей	<input type="checkbox"/>
Большой отсек для хранения 69 контейнеров с резцами в задней части машины	<input type="checkbox"/>
Отделение для хранения 8 контейнеров с резцами на задних гусеничных тележках	<input type="checkbox"/>
Устройство проворачивания фрезерного барабана	<input type="checkbox"/>
Водяная рампа, делящаяся на секции, с электрическим включением/выключением для FB2000	<input type="checkbox"/>
Водяная рампа, делящаяся на секции, с электрическим включением/выключением для FB2200	<input type="checkbox"/>
Боковые щиты с роликами для защиты от износа	<input type="checkbox"/>
Специальная тележка для монтажа и транспортировки фрезерного барабана, модели FB1500 до FB2500	<input type="checkbox"/>
Мощная мойка высокого давления, 150 бар, 15 л/мин	<input type="checkbox"/>
Гидравлический выталкиватель резцов	<input type="checkbox"/>
Система из 2 камер	<input type="checkbox"/>
Система из 4 камер с 10-дюймовой панелью правления	<input type="checkbox"/>
Система из 8 камер с 10-дюймовой панелью правления	<input type="checkbox"/>
Кронштейн номерного знака со светодиодной подсветкой	<input type="checkbox"/>

■ = Стандартное оборудование

■ = Стандартное оборудование с возможностью замены дополнительным оборудованием по отдельному заказу

□ = Дополнительное оборудование



WIRTGEN GmbH

Reinhard-Wirtgen-Str. 2 · 53578 Windhagen · Germany

Телефон: +49 (0)26 45/131-0 · Факс: +49 (0)26 45/131-392

Веб-сайт: [www.wirtgen.com](http://www.wirtgen.com) · Эл. почта: [info@wirtgen.de](mailto:info@wirtgen.de)

