

От инноваций к лидерству.

Холодные дорожные фрезы

W 100 CF | W 100 CFi | W 120 CF | W 120 CFi | W 130 CF | W 130 CFi



Очевидные главные особенности новых холодных дорожных фрез

02
03

Основные особенности эксплуатации (стр. 4/5)

1 | ИНТУИТИВНО ПОНЯТНОЕ ВЫСОКОТОЧНОЕ НИВЕЛИРОВАНИЕ С СИСТЕМОЙ LEVEL PRO PLUS

- > Простое, интуитивно понятное обращение.
- > Много новых дополнительных устройств и автоматизированных функций
- > Полная интеграция в систему управления машины
- > Новые гидроцилиндры на боковых щитах со встроенными датчиками перемещения для управления нивелированием

2 | МНОГОФУНКЦИОНАЛЬНЫЙ ПОДЛОКОТНИК ДЛЯ ПОВЫШЕНИЯ ЭФФЕКТИВНОСТИ

- > Эргономичный многофункциональный подлокотник с цветным экраном управления
- > Программируемые пользователем клавиши «Избранное»
- > Дополнительная функция регулировки машины по высоте, встроенная в подлокотник
- > Положение зачистного щита выводится на экран пульта управления
- > Рабочие характеристики записываются и выводятся на экран пульта управления

3 | КОНЦЕПЦИЯ ПРЕВОСХОДНОГО ОБЗОРА

- > Уменьшение ширины рамы машины справа для оптимизации переднего обзора
- > Площадка машиниста с боковым перемещением для оптимизации обзора
- > Система камер высокого качества

4 | КОМФОРТНЫЕ РАБОЧИЕ УСЛОВИЯ ДЛЯ МАШИНИСТА

- > Сиденье машиниста с подогревом, поворачивающееся в любую сторону
- > Удобный доступ в машину, лампы «Welcome» (Добро пожаловать) и «Go home» (Домой)
- > Устройство для защиты от ветра и неблагоприятных погодных условий



Основные особенности привода и рулевого управления (стр. 6/7)

5 | ПОВОРОТНЫЙ МЕХАНИЗМ, ОБЕСПЕЧИВАЮЩИЙ ЭКОНОМИЮ ВРЕМЕНИ

- > Быстрый, автоматический поворот правой задней гусеничной тележки или колеса без опускания фрезерного барабана на землю
- > Сверхпрочное поворотное сочленение через большой подшипник скольжения
- > Дополнительное третье положение правой задней гусеничной тележки или колеса

6 | БЫСТРОЕ И ДИНАМИЧНОЕ МАНЕВРИРОВАНИЕ

- > Увеличенный угол поворота тележек для малых радиусов разворота
- > Высокая точность поворота благодаря системе управления с пульта
- > Дополнительная регулировка по высоте с шагом 1 мм или 5 мм
- > Система подачи команд водителю самосвала

Основные особенности: эффективность и производительность (стр. 10/11)

9 | ВЫСОКАЯ ЭФФЕКТИВНОСТЬ ОБЕСПЕЧИВАЕТ ЧРЕЗВЫЧАЙНО ВЫСОКУЮ ПРОИЗВОДИТЕЛЬНОСТЬ

- > Модели двигателя, отвечающие требованиям экологических стандартов EC Stage 3a/US Tier 3 или требованиям самых жестких экологических стандартов EC Stage 4/US Tier 4f
- > Высокая мощность двигателя с увеличенным максимальным крутящим моментом
- > Три варианта частоты вращения фрезерного барабана
- > Работающая от аккумуляторной батареи гидравлическая силовая установка с дополнительными функциями
- > Автоматическая система разбрызгивания воды во фрезерной камере

10 | УВЕЛИЧЕНИЕ ТЯГОВОГО УСИЛИЯ ЗА СЧЕТ ОПТИМИЗАЦИИ МАССЫ И АВТОМАТИЧЕСКОГО ОПУСКАНИЯ ФРЕЗЕРНОГО БАРАБАНА В РАБОЧЕЕ ПОЛОЖЕНИЕ

- > Автоматизированные функции, выполняемые системой WIDRIVE, значительно сокращают вмешательство машиниста
- > Автоматизированный процесс опускания фрезерного барабана в рабочее положение с использованием датчиков разгрузки
- > Облегчение транспортировки благодаря компактным размерам и уменьшению массы



Основные особенности фрезерования и загрузки (стр. 8/9)

7 | ПРЕВОСХОДНАЯ ТЕХНОЛОГИЯ ФРЕЗЕРОВАНИЯ ПОЗВОЛЯЕТ ПОВЫСИТЬ ПРОИЗВОДИТЕЛЬНОСТЬ

- > Износостойкая система быстросменных резцедержателей HT22 входит в стандартную комплектацию
- > Устройство проворачивания фрезерного барабана и гидравлическая выколотка обеспечивают быструю замену резцов
- > Новая, полная система FCS в дополнительной комплектации, включая легко заменяемые фрезерные барабаны
- > Датчик перегрузки на зачистном щите и активный плавающий режим боковых щитов, слева и справа

8 | ВЫСОКАЯ ЭФФЕКТИВНОСТЬ ПОГРУЗКИ ОБЕСПЕЧИВАЕТ МАКСИМАЛЬНУЮ ПРОИЗВОДИТЕЛЬНОСТЬ

- > Очень большой угол поворота конвейера — на 60° влево и вправо
- > Две скорости поворота конвейера для точной загрузки сфрезерованного материала
- > Оптимизированный вытяжной канал VCS (вакуумная система пылеподавления) для минимизации операций очистки
- > Складывающийся конвейер с гидроприводом может быть быстро сложен во время работы на строительной площадке
- > Быстроразъемная муфта для облегчения монтажа и демонтажа разгрузочного конвейера

Отличительные особенности в действии

ИНТУИТИВНО ПОНЯТНОЕ НИВЕЛИРОВАНИЕ

Новая система нивелирования LEVEL PRO PLUS имеет простое и интуитивно понятное управление, что гарантирует высококачественное точное фрезерование.

ПОЛНОСТЬЮ ВСТРОЕННАЯ СИСТЕМА НИВЕЛИРОВАНИЯ

Система нивелирования LEVEL PRO PLUS, встроенная в полном объеме в систему управления машины, обеспечивает высокий уровень автоматизации.



ОПЕРАЦИЯ НИВЕЛИРОВАНИЯ

Высокоточные датчики перемещения, установленные в гидроцилиндры боковых щитов, измеряют глубину фрезерования, которая затем выводится на экран управления LEVEL PRO PLUS с высоким разрешением.

ПЕРЕДНИЙ ОБЗОР

Суженная конструкция рамы машины обеспечивает беспрепятственный обзор передней части и кромки фрезеруемой полосы.

ПОЛОЖЕНИЕ ЗАЧИСТНОГО ЩИТА

Положение зачистного щита определяется датчиком перемещения и выводится на экран управления.

МНОГОФУНКЦИОНАЛЬНЫЙ ПОДЛОКОТНИК

В многофункциональном подлокотнике с независимой регулировкой инновационный дизайн сочетается с максимальным удобством для пользователя. Важная информация выводится на цветной экран управления.

АВТОМАТИЗИРОВАННЫЕ ФУНКЦИИ

Многие новые автоматизированные функции снимают с машиниста большую часть его рабочей нагрузки и повышают дневную выработку.

ФУНКЦИЯ РЕГУЛИРОВКИ МАШИНЫ ПО ВЫСОТЕ, ВСТРОЕННАЯ В ПОДЛОКОТНИК

Удобная функция регулировки машины по высоте с гидравлическим пропорциональным управлением, с функцией запоминания глубины фрезерования, встроенная в многофункциональный подлокотник.

КЛАВИШИ «ИЗБРАННОЕ»

На четыре клавиши «Избранное» можно запрограммировать 20 разных функций.

РАБОЧИЕ ДАННЫЕ

Соответствующие подробные рабочие данные предоставляются автоматически для визуализации дневной выработки.

ПЛОЩАДКА МАШИНИСТА С БОКОВЫМ ПЕРЕМЕЩЕНИЕМ

Площадка машиниста может гидравлически перемещаться наружу на 200 мм, обеспечивая, таким образом, оптимальный обзор зоны впереди фрезерного барабана и правой передней гусеничной тележки или колеса.

СИСТЕМА КАМЕР

Оптимизированная система камер передает машинисту с высоким разрешением изображение края фрезеруемой полосы или точки выгрузки материала.

ЭРГОНОМИЧНОЕ СИДЕНЬЕ МАШИНИСТА

Сиденье машиниста со встроенным обогревом можно поворачивать влево и вправо для хорошего обзора сбоку и сзади.

ПОДСВЕТКА ПУТИ «WELCOME» И «GO HOME»

При приближении к машине и при движении от нее включается освещение лестницы и рабочей площадки машиниста.

ЗАЩИТА ОТ НЕБЛАГОПРИЯТНЫХ ПОГОДНЫХ УСЛОВИЙ

Дополнительные элементы обеспечивают защиту площадки машиниста от дождя и ветра.



Система нивелирования LEVEL PRO PLUS.



Обзор зоны перед фрезеруемой поверхностью.

Отличительные особенности вождения и управления

06
07

ФУНКЦИЯ АВТОМАТИЧЕСКОГО ПОВОРОТА

Правая задняя гусеничная тележка или колесо поворачиваются быстро и автоматически без необходимости опускания фрезерного барабана на землю или ручной разблокировки болта.

УПРАВЛЕНИЕ С ПУЛЬТА

Высокоточная система рулевого управления с гидроусилителем обеспечивает быстрый и плавный поворот машины благодаря функциям, встроенным в правый подлокотник.



БОЛЬШОЙ УГОЛ ПОВОРОТА

Угол поворота передней оси увеличен для вписывания в малые радиусы разворота.

ФУНКЦИЯ АВТОМАТИЧЕСКОГО ПОДСТРАИВАНИЯ

Автоматическое подстраивание правого заднего колеса при повороте перед барабаном придает машине непревзойденную маневренность.

МАССИВНЫЙ ПОДШИПНИК СКОЛЬЖЕНИЯ

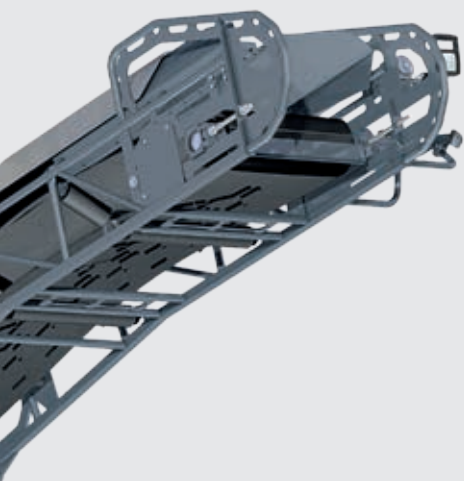
Прочный износостойкий подшипник скольжения сводит к минимуму длину кинематического люфта и обеспечивает неизменно точные результаты фрезерования.

ТРИ ПОЛОЖЕНИЯ ПРАВОЙ ЗАДНЕЙ ГУСЕНИЧНОЙ ТЕЛЕЖКИ ИЛИ КОЛЕСА (ТОЛЬКО ДЛЯ ШИРИНЫ ФРЕЗЕРОВАНИЯ 1000 ММ И 1200 ММ)

Машинист может выбрать одно из трех положений: нейтральное, выдвинутое и повернутое. В выдвинутом положении гусеничная тележка или колесо двигаются внутри окружности резания, что обеспечивает легкое позиционирование вплотную к соседнему сфрезерованному резу справа.

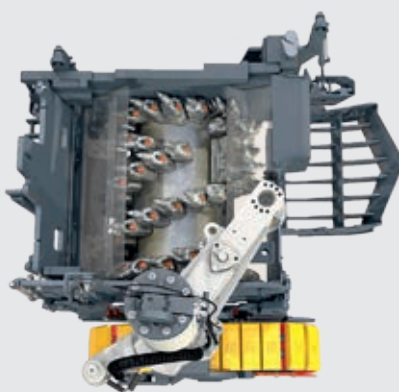
ПОШАГОВАЯ РЕГУЛИРОВКА ПО ВЫСОТЕ

Новая функция на левой консоли управления обеспечивает точную регулировку глубины фрезерования с шагом 1 мм или 5 мм.



СИСТЕМА СТОП-СИГНАЛОВ

Система подачи сигналов водителю самосвала складывается гидравлически и обеспечивает визуальную беззвучную связь с водителем едущего впереди самосвала.



Гусеничная тележка или колесо в нейтральном положении.



Гусеничная тележка или колесо в выдвинутом положении.



Гусеничная тележка или колесо в повернутом внутрь положении.

Отличительные особенности фрезерования и погрузки

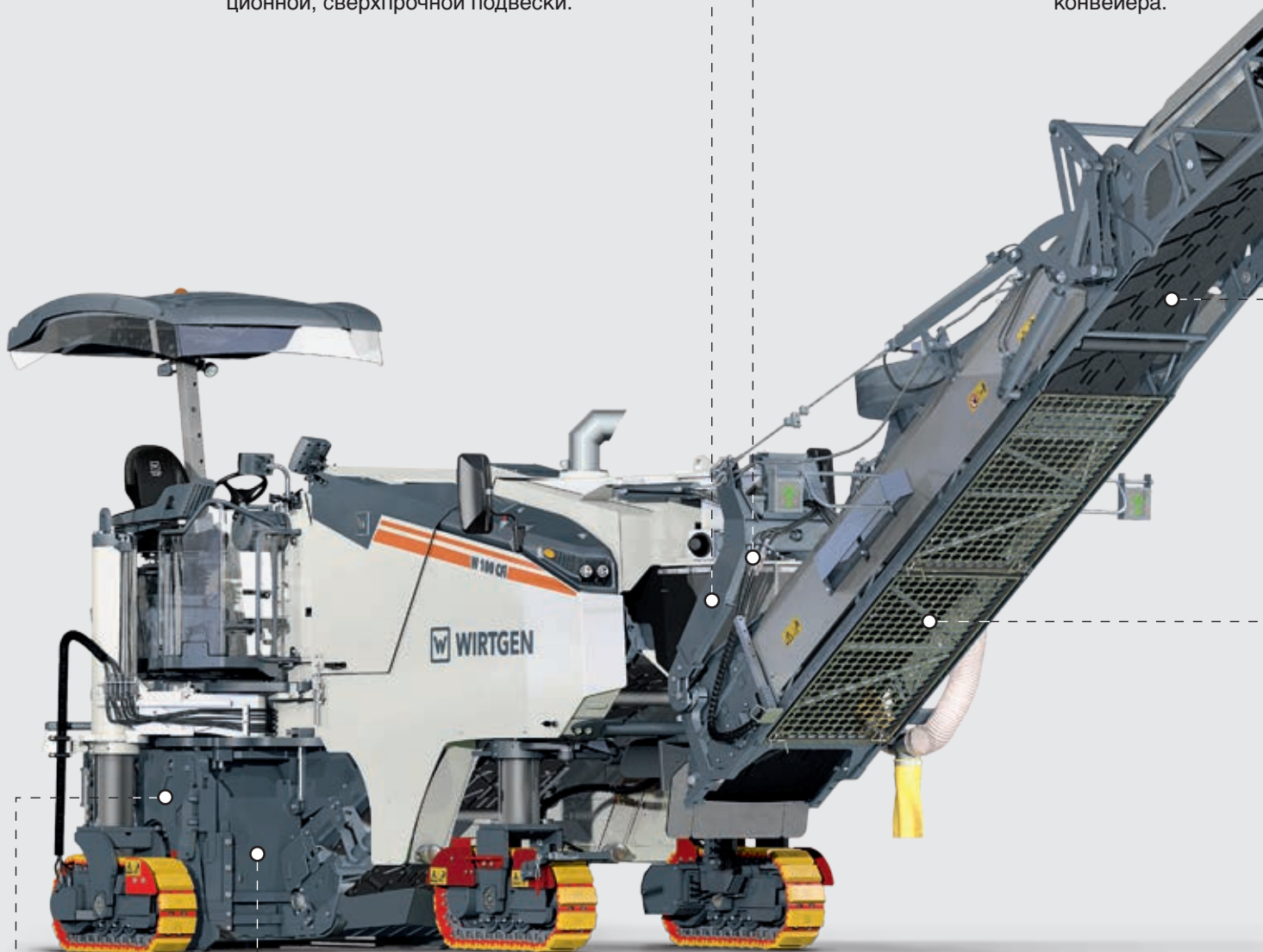
08
09

СВЕРХПРОЧНАЯ ПОДВЕСКА КОНВЕЙЕРА

Гибкость разгрузочного конвейера увеличивается за счет применения инновационной, сверхпрочной подвески.

БЫСТРОРАЗЪЕМНАЯ МУФТА

Быстроразъемная муфта обеспечивает простоту подключения гидравлических соединений при монтаже или демонтаже разгрузочного конвейера.



ПОДЪЕМ БОКОВОГО ЩИТА НА 450 ММ, СПРАВА

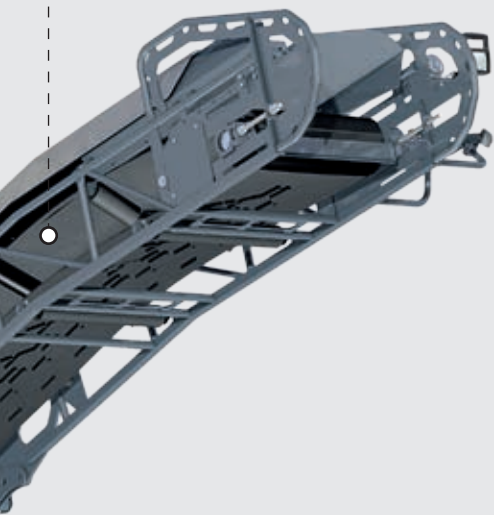
Также возможно фрезерование вплотную к бордюру на большие рабочие глубины. Подъем большого бокового щита позволяет использовать бордюрный камень в качестве опорного уровня.

ПОЛНАЯ СИСТЕМА FCS ДЛЯ РАЗНОЙ ШИРИНЫ ФРЕЗЕРОВАНИЯ

В комплекте полной системы FCS доступны различные фрезерные барабаны. Благодаря боковой дверце справа, обеспечивающей легкий доступ, замена фрезерных барабанов производится быстро.

СКЛАДЫВАЮЩИЙСЯ КОНВЕЙЕР С ГИДРОПРИВОДОМ

Складывающийся разгрузочный конвейер с гидроприводом быстро и легко складывается для транспортировки вне зависимости от рабочей ситуации.



ОЧЕНЬ БОЛЬШОЙ УГОЛ ПОВОРОТА

Большой угол поворота конвейера, 60° налево и направо, позволяет выполнять погрузку сфрезерованного материала даже в трудных условиях, например, на транспортных развязках или поворотной полосе.

РЕГУЛИРУЕМАЯ СКОРОСТЬ ПОВОРОТА

Поворот разгрузочного контейнера с низкой или высокой скоростью для точной погрузки сфрезерованного материала повышает эффективность всего процесса фрезерования.

УСИЛЕННАЯ СИСТЕМА БЫСТРОСМЕННЫХ РЕЗЦЕДЕРЖАТЕЛЕЙ HT22

Быстросменные резцедержатели HT22 с высокой износостойкостью (стандартная комплектация) сводят к минимуму перерывы в работе и увеличивают срок службы всего фрезерного барабана.

УСТРОЙСТВО ПРОВОРАЧИВАНИЯ ФРЕЗЕРНОГО БАРАБАНА

Устройство проворачивания фрезерного барабана с гидроприводом и выколотка облегчают процедуру замены резцов даже при выключенном двигателе.

ДАТЧИКИ ПЕРЕГРУЗКИ И АКТИВНЫЙ ПЛАВАЮЩИЙ РЕЖИМ

Эти интеллектуальные автоматизированные функции подают команду на резкий подъем зачистного щита или боковых щитов, например, чтобы не дать машине увязнуть в мягком грунте.

АКТИВНАЯ РЕГУЛИРОВКА ВЫСОТЫ ЗАЧИСТНОГО ЩИТА

Активная регулировка высоты зачистного щита при помощи ультразвуковых датчиков оптимизирует производительность и сводит к минимуму износ корпуса фрезерного барабана, когда сфрезерованный материал остается в отфрезерованной полосе.

ОПТИМИЗИРОВАННЫЙ ВЫТЯЖНОЙ КАНАЛ СИСТЕМЫ ПЫЛЕПОДАВЛЕНИЯ VCS

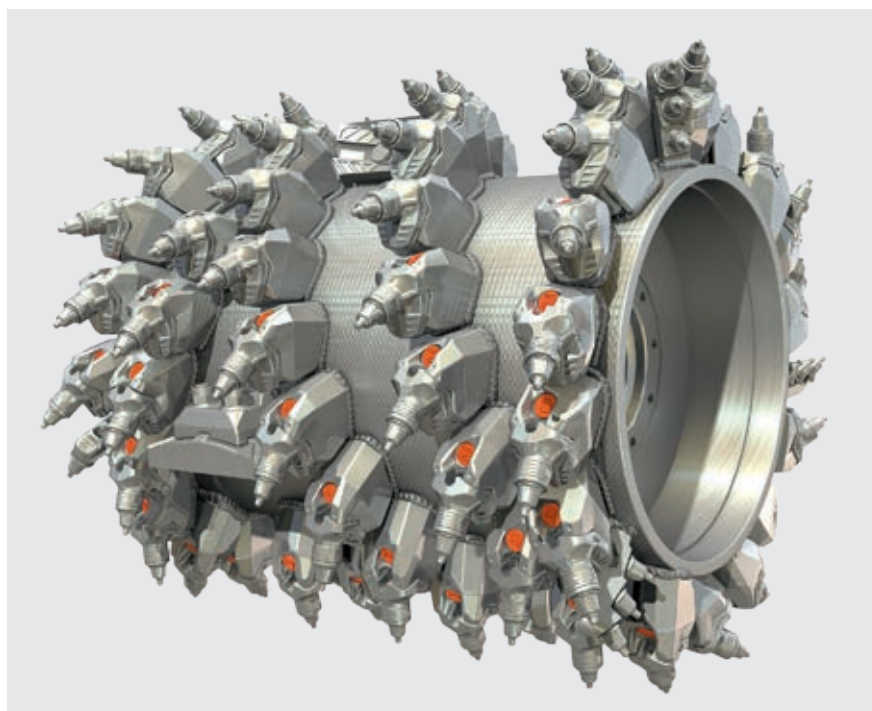
Вытяжной канал системы пылеподавления VCS модернизирован с целью снижения затрат на очистку.

ИЗНОСОЗАЩИТНЫЕ СЕГМЕНТЫ

Прочность боковых щитов улучшена за счет сваренных износозащитных сегментов.

ГЛУБИНА ФРЕЗЕРОВАНИЯ 330 ММ

Максимальная глубина фрезерования новой холодной дорожной фрезы 330 мм.



Высокоэффективные фрезерные барабаны WIRTGEN обеспечивают высокую производительность фрезерования.

Отличительные особенности: эксплуатация и производительность

10
11

ЭФФЕКТИВНАЯ ОЧИСТКА ОТРАБОТАВШИХ ГАЗОВ ДЛЯ W 100 CFi, W 120 CFi, W 130 CFi

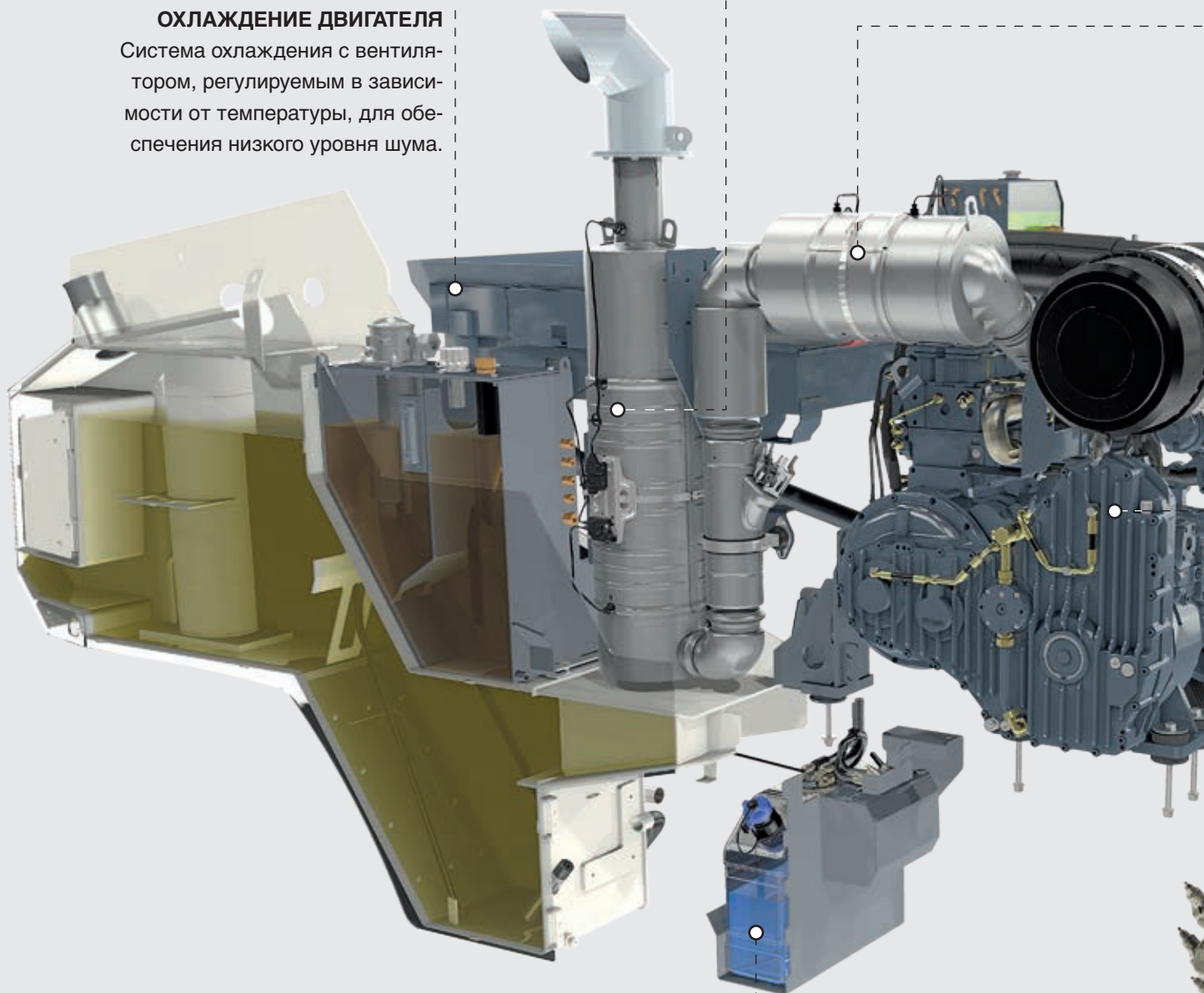
Для эффективной очистки отработавших газов дизельный двигатель оснащен двухкомпонентным каталитическим нейтрализатором и каталитическим нейтрализатором SCR (технология селективной каталитической нейтрализации), благодаря чему он отвечает самым жестким требованиям действующих экологических стандартов EC Stage 4/US Tier 4f.

КАТАЛИТИЧЕСКИЙ НЕЙТРАЛИЗАТОР SCR

Встроенный каталитический нейтрализатор SCR и специальный раствор карбамида сокращают объем выбросов оксидов азота.

ОХЛАЖДЕНИЕ ДВИГАТЕЛЯ

Система охлаждения с вентилятором, регулируемым в зависимости от температуры, для обеспечения низкого уровня шума.



БАК ADBLUE®/DEF ДЛЯ W 100 CFi, W 120 CFi, W 130 CFi

Емкость для раствора карбамида с легкодоступной заливной горловиной.

МЕХАНИЧЕСКИЙ ПРИВОД ФРЕЗЕРНОГО БАРАБАНА

Высокоэффективный ременный привод для снижения расхода топлива.

ДОПОЛНИТЕЛЬНЫЙ САЖЕВЫЙ ФИЛЬТР

Сажевый фильтр поставляется по отдельному заказу как оригинальное оборудование, обеспечивающее соответствие даже самым жестким требованиям по выбросам.

РАЗЛИЧНЫЕ ЧАСТОТЫ ВРАЩЕНИЯ ФРЕЗЕРНОГО БАРАБАНА

Три различных частоты вращения фрезерного барабана позволяют достичь высочайшей производительности фрезерования в широком диапазоне сфер применения.

РАБОТАЮЩАЯ ОТ АККУМУЛЯТОРНОЙ БАТАРЕИ ГИДРАВЛИЧЕСКАЯ СИЛОВАЯ УСТАНОВКА

Усовершенствованная электрогидравлическая силовая установка обеспечивает функционирование устройства проворачивания фрезерного барабана и выколотки при отключенном двигателе или в случае аварий, повышая тем самым гибкость машины при работе на объекте.

СИСТЕМА РАЗБРЫЗГИВАНИЯ ВОДЫ, УПРАВЛЯЕМАЯ НАГРУЗКОЙ

Количество воды, впрыскиваемой для охлаждения резцов, увеличивается автоматически при увеличении нагрузки на двигатель. Расход воды также можно отрегулировать напрямую при помощи электропривода с площадки машиниста.

СНИЖЕНИЕ ВМЕШАТЕЛЬСТВА МАШИНИСТА

Система управления фрезой WIDRIVE включает много новых автоматизированных функций, освобождающих машиниста от выполнения некоторых работ по управлению фрезой.

АВТОМАТИЧЕСКОЕ ОПУСКАНИЕ БАРАБАНА В РАБОЧЕЕ ПОЛОЖЕНИЕ

В автоматизированном процессе опускания фрезерного барабана в рабочее положение используются датчики разгрузки для предупреждения случайного подъема задних колес или гусеничных тележек.

КОМПАКТНЫЕ РАЗМЕРЫ

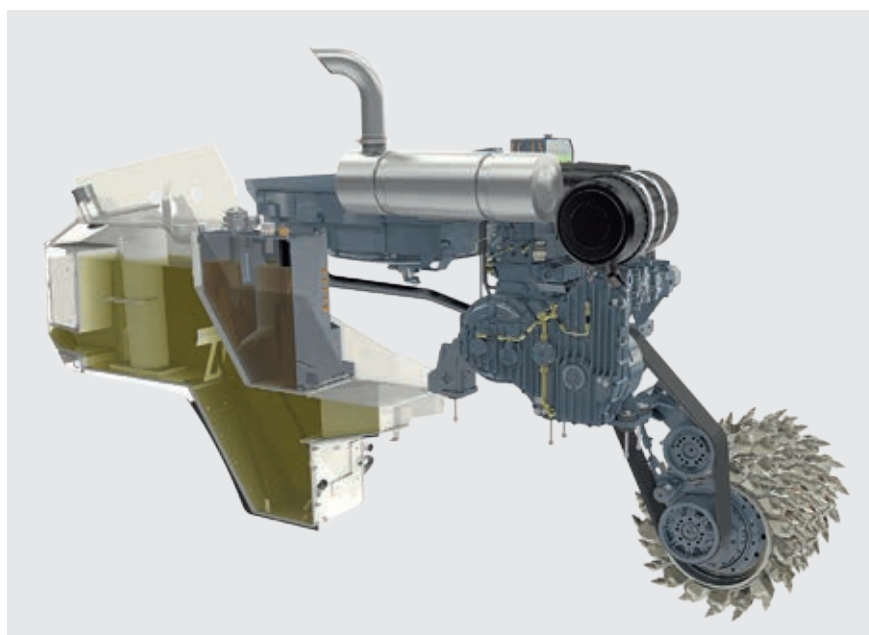
Оптимизированная масса машины и компактные размеры облегчают транспортировку.

ДВУХКОМПОНЕНТНЫЙ КАТАЛИТИЧЕСКИЙ НЕЙТРАЛИЗАТОР

Каталитический нейтрализатор для окисления углеводородов и оксидов углерода.

ВЫСОКАЯ МОЩНОСТЬ ДВИГАТЕЛЯ

Значительное увеличение мощности двигателя и максимального крутящего момента гарантирует быструю, продуктивную работу даже при максимальной глубине фрезерования.



W 100 CF, W 120 CF, W 130 CF для EC Stage 3a / US Tier 3:
Технология высокопроизводительного и экономичного двигателя.

Технические характеристики

12
13

	W 100 CF	W 120 CF	W 130 CF
Фрезерный барабан			
Ширина фрезерования	1000 мм	1200 мм	1300 мм
Глубина фрезерования*	0–330 мм		
Диаметр барабана с резцами	980 мм		
Двигатель			
Изготовитель двигателя	CUMMINS		
Тип	QSL 9		
Охлаждение	водяное		
Количество цилиндров	6		
Номинальная мощность при 2100 мин ⁻¹	246 кВт/330 л.с./334 л.с. по системе DIN		
Максимальная мощность при 1900 мин ⁻¹	261 кВт/350 л.с./355 л.с. по системе DIN		
Рабочий объем	8,9 л		
Расход топлива при номинальной мощности	69 л/ч		
Расход топлива в рабочем режиме	28 л/ч		
Стандарты на выбросы	EC Stage 3a/US Tier 3		
Электрооборудование			
Источник электропитания	24 В		
Заправочные емкости			
Топливный бак	610 л		
Гидравлический бак	130 л		
Бак для воды	1400 л	1600 л	1600 л
Ходовые характеристики			
Макс. скорость фрезерования	0–85 м/мин (5 км/ч)		
Макс. ходовая скорость в колесном исполнении	0–125 м/мин (7,5 км/ч)		
Макс. ходовая скорость в гусеничном исполнении	0–125 м/мин (7,5 км/ч)		
Гусеничные тележки			
Размер колеса, переднего и заднего (Ø x Ш)	660 x 280 мм		
Гусеничные тележки, передние и задние (Д x Ш x В)	1330 x 260 x 550 мм		
Погрузка сфрезерованного материала			
Ширина ленты приемной части конвейера	650 мм		
Ширина ленты разгрузочного конвейера	600 мм		
Теоретическая производительность разгрузочного конвейера	176 м ³ /ч		

* = Максимальная глубина фрезерования может отклоняться от указанного значения вследствие допусков и износа.

	W 100 CFi	W 120 CFi	W 130 CFi
Фрезерный барабан			
Ширина фрезерования	1000 мм	1200 мм	1300 мм
Глубина фрезерования*	0–330 мм		
Диаметр барабана с резцами	980 мм		
Двигатель			
Изготовитель двигателя	CUMMINS		
Тип	QSL 9		
Охлаждение	водяное		
Количество цилиндров	6		
Номинальная мощность при 2100 мин ⁻¹	248 кВт/333 л.с./337 л.с. по системе DIN		
Максимальная мощность при 1900 мин ⁻¹	257 кВт/345 л.с./350 л.с. по системе DIN		
Рабочий объем	8,9 л		
Расход топлива при номинальной мощности	67 л/ч		
Расход топлива в рабочем режиме	27 л/ч		
Стандарты на выбросы	EC Stage 4/US Tier 4f		
Электрооборудование			
Источник электропитания	24 В		
Заправочные емкости			
Топливный бак	610 л		
Бак AdBlue®/DEF	35 л		
Гидравлический бак	130 л		
Бак для воды	1400 л	1600 л	1600 л
Ходовые характеристики			
Макс. скорость фрезерования	0–85 м/мин (5 км/ч)		
Макс. ходовая скорость в колесном исполнении	0–125 м/мин (7,5 км/ч)		
Макс. ходовая скорость в гусеничном исполнении	0–125 м/мин (7,5 км/ч)		
Гусеничные тележки			
Размер колеса, переднего и заднего (Ø x Ш)	660 x 280 мм		
Гусеничные тележки, передние и задние (Д x Ш x В)	1330 x 260 x 550 мм		
Погрузка сфрезерованного материала			
Ширина ленты приемной части конвейера	650 мм		
Ширина ленты разгрузочного конвейера	600 мм		
Теоретическая производительность разгрузочного конвейера	176 м³/ч		

* = максимальная глубина фрезерования может отклоняться от указанного значения вследствие допусков и износа.

Технические характеристики

	W 100 CF	W 120 CF	W 130 CF
Масса машины в базовой комплектации			
Собственная масса фрезы без рабочих сред в резервуарах	17 700 кг	18 600 кг	19 000 кг
Эксплуатационная масса по СЕ *	18 800 кг	19 800 кг	20 200 кг
Макс. эксплуатационная масса (с полными баками, в максимальной комплектации)	22 800 кг	24 100 кг	24 500 кг
Массы содержимого баков			
Вместимость водяного бака	1400 кг	1600 кг	1600 кг
Вместимость топливного бака (0,83 кг/л)	506 кг		
Дополнительные внешние балласты			
Машинист и инструменты			
Машинист	75 кг		
Масса 5 контейнеров с резцами	125 кг		
Бортовой комплект инструментов	30 кг		
Конструкции фрезерных агрегатов по опции, вместо стандартных			
Корпус фрезерного барабана, FB1000 мм, FCS-L	280 кг		
Корпус фрезерного барабана, FB1200 мм, FCS-L	330 кг		
Корпус фрезерного барабана, FB1300 мм, FCS-L	370 кг		
Спаренный зачистной щит	180 кг		
Фрезерные барабаны по опции, вместо стандартных			
Фрезерный барабан, FB1000 мм, LA 15, HT11, FCS-L	60 кг		
Фрезерный барабан, FB1200 мм, LA 15, HT11, FCS-L	60 кг		
Фрезерный барабан, FB1300 мм, LA 15, HT11, FCS-L	60 кг		
Фрезерный барабан, FB1000 мм, LA 8, HT11, FCS-L	400 кг		
Фрезерный барабан, FB1200 мм, LA 8, HT11, FCS-L	440 кг		
Фрезерный барабан, FB1300 мм, LA 8, HT11, FCS-L	460 кг		
Фрезерный барабан, FB1000 мм, LA 6x2, FCS-L	320 кг		
Фрезерный барабан, FB1200 мм, LA 6x2, FCS-L	350 кг		
Фрезерный барабан, FB1300 мм, LA 6x2, FCS-L	360 кг		
Дополнительное оборудование			
Гусеничные тележки вместо колес	1,400 кг		
Тент, вместо стандартного	200 кг		
Короткий складываемый конвейер вместо стандартного	40 кг		
Длинный складываемый конвейер вместо стандартного	90 кг		
VCS — Вакуумная система пылеподавления	150 кг		
Дополнительный балласт для производственной гибкости	430 кг	540 кг	540 кг

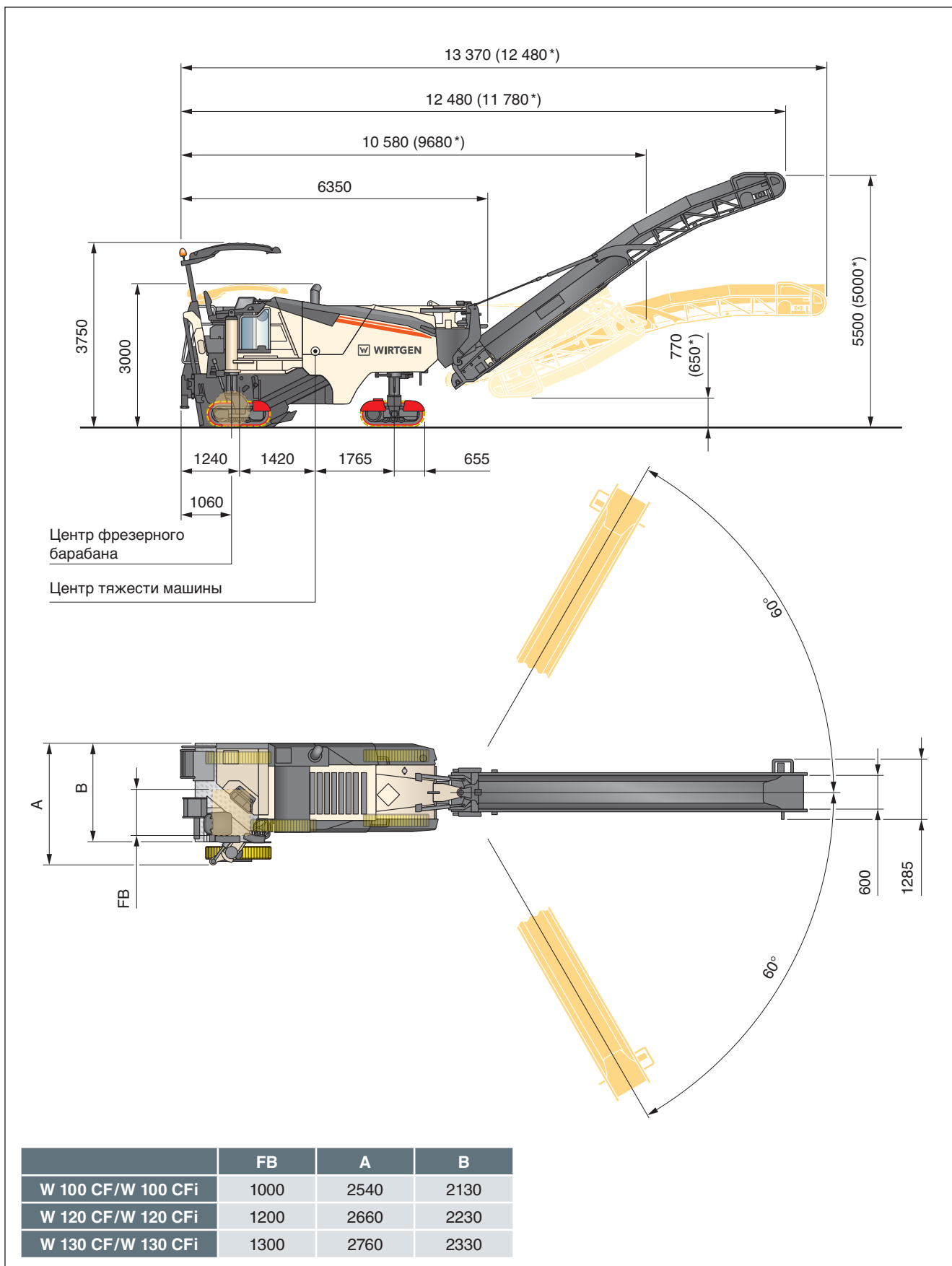
* = масса машины с наполовину заполненными водяным и топливным баками, с машинистом (75 кг), и бортовым комплектом инструментов, без дополнительного оборудования

	W 100 CFi	W 120 CFi	W 130 CFi
Масса машины в базовой комплектации			
Собственная масса фрезы без рабочих сред в резервуарах	17 800 кг	18 700 кг	19 100 кг
Эксплуатационная масса по CE *	18 900 кг	19 900 кг	20 300 кг
Макс. эксплуатационная масса (с полными баками, в максимальной комплектации)	22 900 кг	24 200 кг	24 600 кг
Массы содержимого баков			
Вместимость водяного бака	1400 кг	1600 кг	1600 кг
Вместимость топливного бака (0,83 кг/л)		506 кг	
Вместимость бака AdBlue®/DEF (1,1 кг/л)		38.5 кг	
Дополнительные внешние балласты			
Машинист и инструменты			
Машинист		75 кг	
Масса 5 контейнеров с резцами		125 кг	
Бортовой комплект инструментов		30 кг	
Конструкции фрезерных агрегатов по опции, вместо стандартных			
Корпус фрезерного барабана, FB1000 мм, FCS-L		280 кг	
Корпус фрезерного барабана, FB1200 мм, FCS-L		330 кг	
Корпус фрезерного барабана, FB1300 мм, FCS-L		370 кг	
Спаренный зачистной щит		180 кг	
Фрезерные барабаны по опции, вместо стандартных			
Фрезерный барабан, FB1000 мм, LA 15, HT11, FCS-L		60 кг	
Фрезерный барабан, FB1200 мм, LA 15, HT11, FCS-L		60 кг	
Фрезерный барабан, FB1300 мм, LA 15, HT11, FCS-L		60 кг	
Фрезерный барабан, FB1000 мм, LA 8, HT11, FCS-L		400 кг	
Фрезерный барабан, FB1200 мм, LA 8, HT11, FCS-L		440 кг	
Фрезерный барабан, FB1300 мм, LA 8, HT11, FCS-L		460 кг	
Фрезерный барабан, FB1000 мм, LA 6x2, FCS-L		320 кг	
Фрезерный барабан, FB1200 мм, LA 6x2, FCS-L		350 кг	
Фрезерный барабан, FB1300 мм, LA 6x2, FCS-L		360 кг	
Дополнительное оборудование			
Гусеничные тележки вместо колес		1400 кг	
Тент, вместо стандартного		200 кг	
Короткий складываемый конвейер вместо стандартного		40 кг	
Длинный складываемый конвейер вместо стандартного		90 кг	
VCS — Вакуумная система пылеподавления		150 кг	
Дополнительный балласт для производственной гибкости	430 кг	540 кг	540 кг

* = масса машины с наполовину заполненными водяным и топливным баками, с машинистом (75 кг), и бортовым комплектом инструментов, без дополнительного оборудования

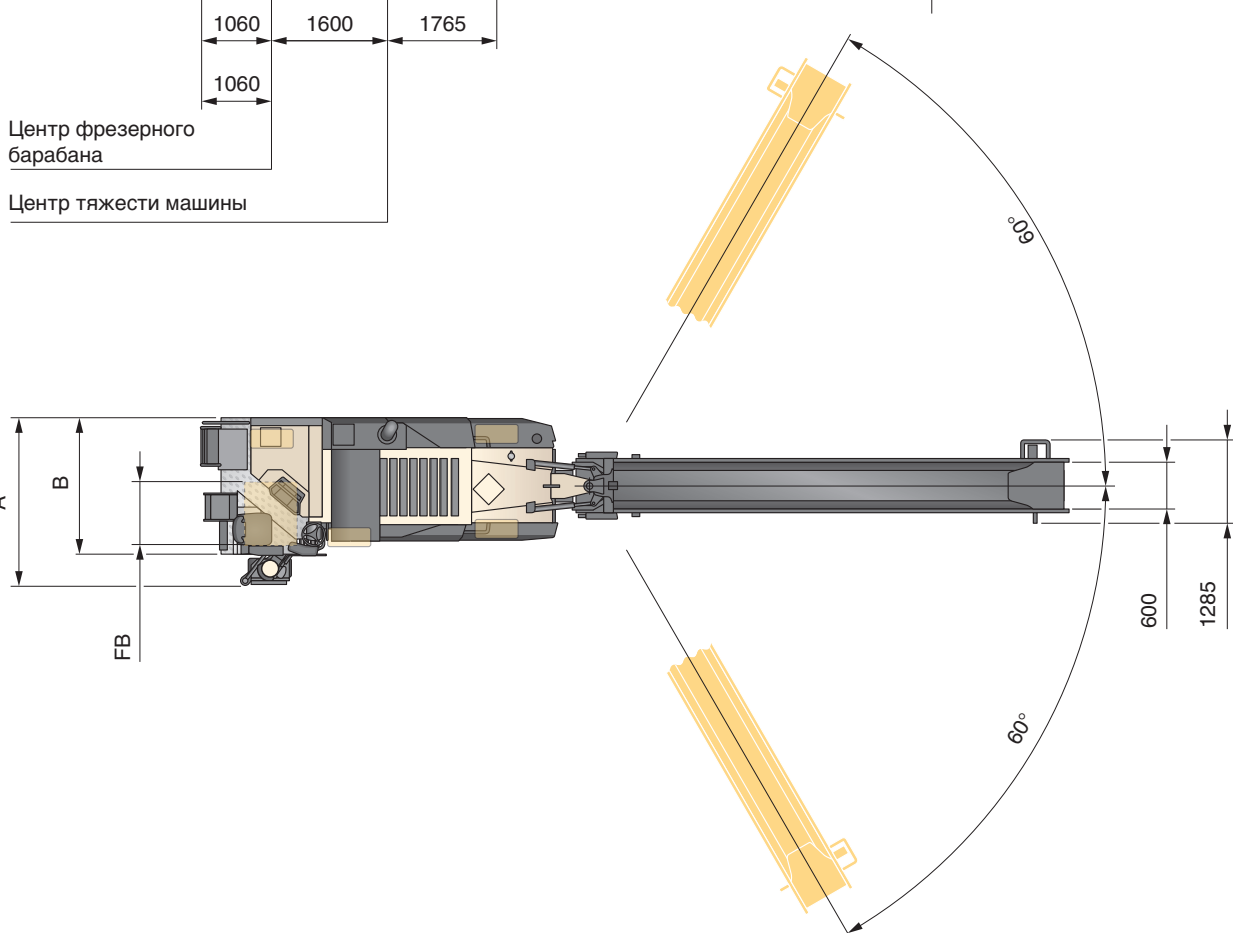
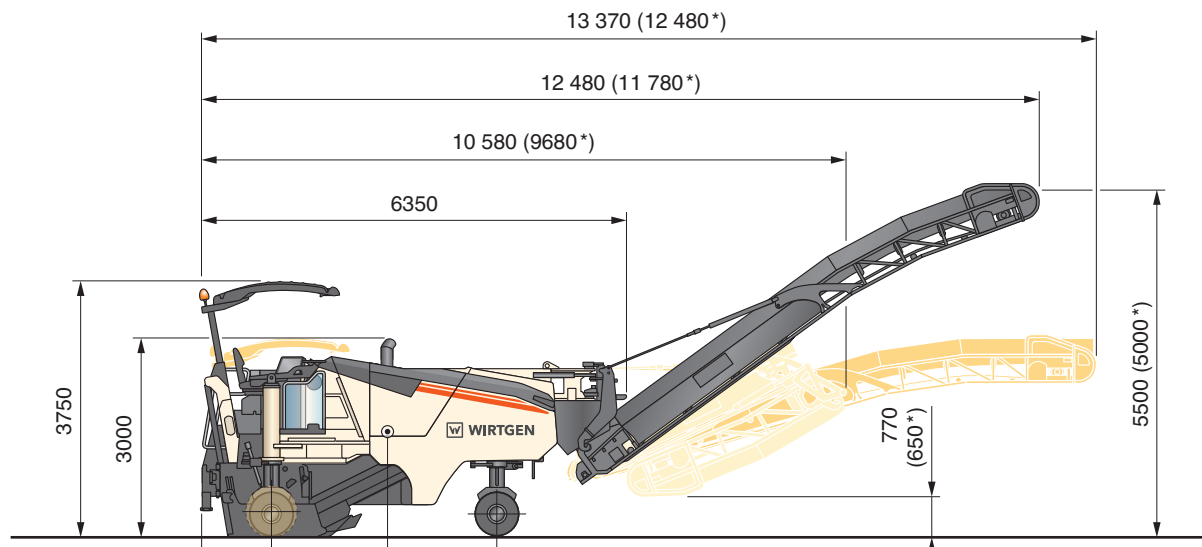
Размеры

16
17



Холодная дорожная фреза в гусеничном исполнении, размеры в мм

* = Короткий складываемый конвейер



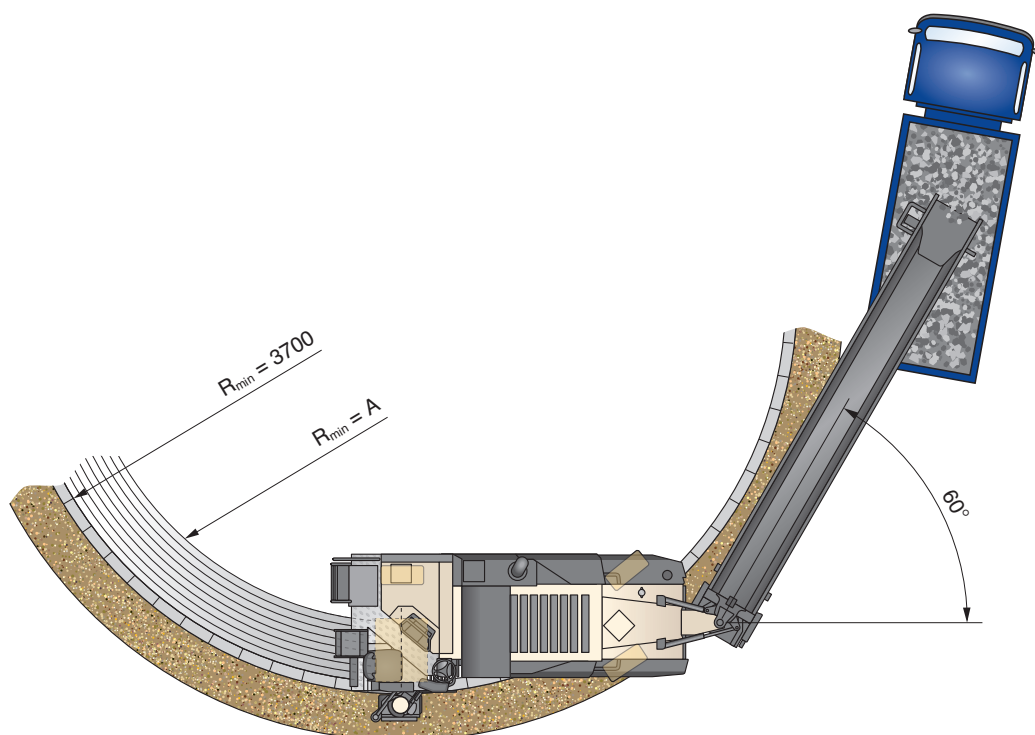
Центр фрезерного барабана
 Центр тяжести машины

	FB	A	B
W 100 CF/W 100 CFi	1000	2540	2130
W 120 CF/W 120 CFi	1200	2660	2230
W 130 CF/W 130 CFi	1300	2760	2330

Холодная дорожная фреза в колесном исполнении, размеры в мм
 * = Короткий складываемый конвейер

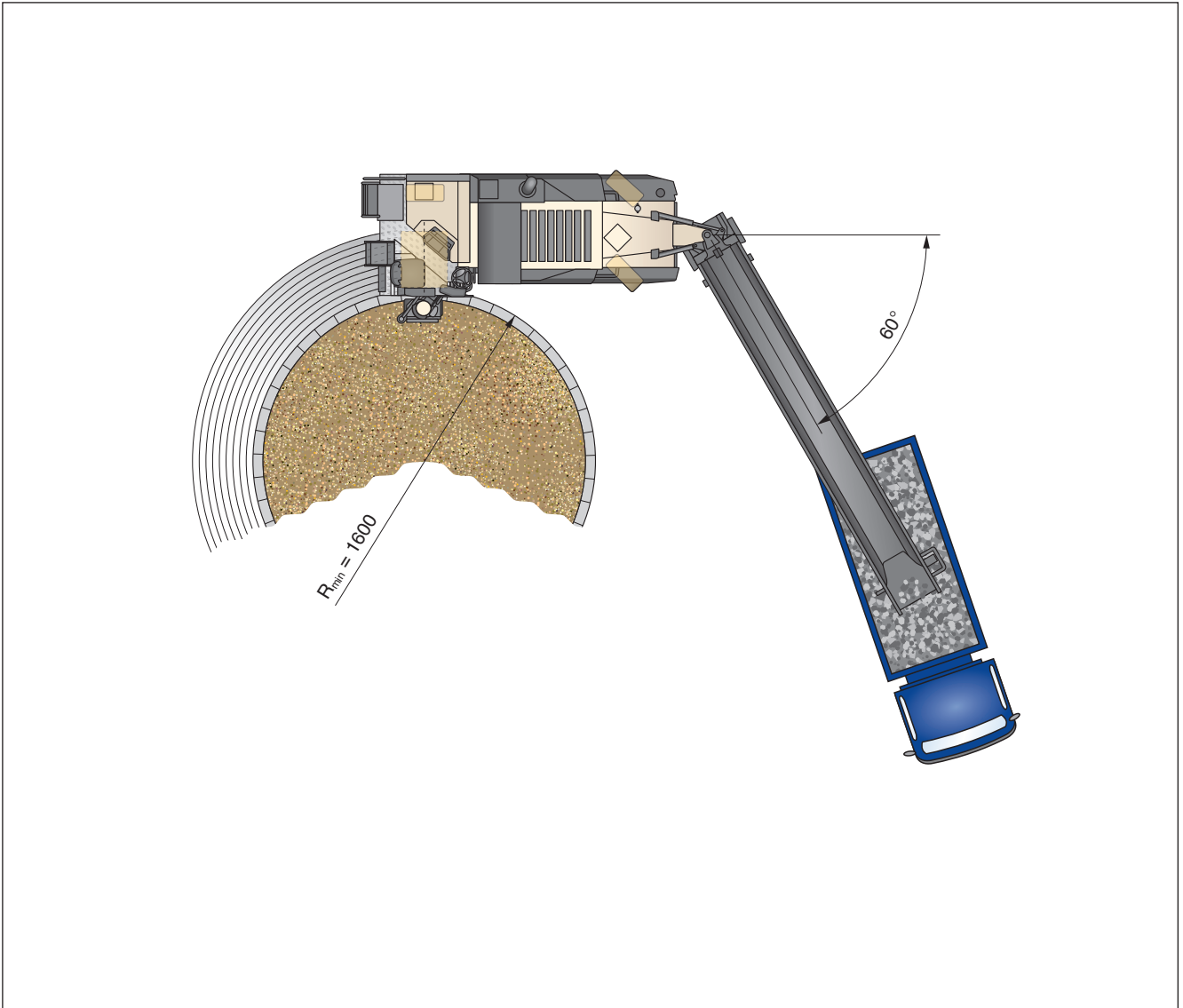
Размеры

18
19



	FB	A
W 100 CF/W 100 CFi	1000	2700
W 120 CF/W 120 CFi	1200	2500
W 130 CF/W 130 CFi	1300	2500

Радиус фрезерования, глубина фрезерования 150 мм, размеры в мм



Радиус фрезерования, глубина фрезерования 150 мм, размеры в мм

Стандартное оборудование

W 100 CF, W 120 CF, W 130 CF

20
21

	W 100 CF	W 120 CF	W 130 CF
Базовая машина			
Базовая машина с двигателем	■	■	■
Открывающийся при помощи механического привода звукоизолированный капот двигателя	■	■	■
Радиатор водяного охлаждения с регулируемой в зависимости от температуры скоростью вращения вентилятора	■	■	■
Высокоэффективная звукоизоляция всего моторного отсека	■	■	■
Система управления скоростью вращения двигателя в зависимости от дорожной ситуации	■	■	■
Эластичная двигательная установка с подвеской, обеспечивающей низкий уровень вибраций и шума	■	■	■
Фрезерный агрегат			
Правая сторона кожуха фрезерного барабана с легкостью откидывается для техобслуживания или замены фрезерного барабана	■	■	■
Включаемый при помощи гидропривода скребок с механическим устройством блокировки	■	■	■
Корпус фрезерного барабана FB1000	□	—	—
Корпус фрезерного барабана FB1200	—	□	—
Корпус фрезерного барабана FB1300	—	—	□
Фрезерный барабан			
Фрезерный барабан FB1000 HT22 LA15 с 99 резцами	□	—	—
Фрезерный барабан FB1200 HT22 LA15 с 115 резцами	—	□	—
Фрезерный барабан FB1300 HT22 LA15 с 121 резцами	—	—	□
Загрузка материала			
Угол поворота разгрузочного транспортера влево 60° - вправо 60°	■	■	■
Разгрузочный конвейер с регулируемой скоростью подачи и скоростями поворота для точности перегрузки	■	■	■
Машина со стандартной гидравлической муфтой для сбрасывающего транспортера	□	□	□
Разгрузочный транспортер, длина 8150 мм, ширина 600 мм, без складывающего устройства	□	□	□
Система управления машиной и нивелиром			
Цифровая индикация глубины фрезерования на управляющем дисплее системы управления машины	■	■	■
Система нивелирования LEVEL PRO PLUS. Измерение осуществляется датчиками перемещений в цилиндре защиты кромок. Интуитивная индикация и настройка глубины фрезерования на управляющем дисплее системы LEVEL PRO PLUS. С предустановленными деталями для дополнительных датчиков.	■	■	■
Точная регулировка машины по высоте с шагом 1 или 5 мм с поста управления машины	■	■	■
Цифровой регулятор нагрузки, включаемый вручную гидравлический механизм блокировки дифференциала (с помощью дозатора)	■	■	■

- = Стандартное оборудование
- = Стандартное оборудование, заменяемое дополнительным
- = Дополнительное оборудование

	W 100 CF	W 120 CF	W 130 CF
Площадка машиниста			
Гидравлически выдвигаемая площадка машиниста для оптимального обзора рабочей зоны	■	■	■
Консоль управления с регулировкой по высоте и наклону для идеальной адаптации площадки машиниста к требованиям оператора	■	■	■
Изящный дизайн машины обеспечивает свободный обзор кромки фрезерования и рабочую зону перед фрезерным барабаном справа	■	■	■
Удобно доступная лестница к посту управления с ночным освещением и особо низким, откидным краем лестницы	■	■	■
Усиленная защита элементов управления от вандализма	■	■	■
Пакет зеркал, состоящий из зеркал заднего вида спереди слева и справа, а также зеркало, направленное вперед слева от площадки машиниста	■	■	■
Устройство звукового оповещения о движении задним ходом с четким сигналом	■	■	■
Панель управления с подсветкой/ночной дизайн	■	■	■
Стандартное сиденье водителя	□	□	□
Шасси и регулировка по высоте			
Гидравлическая регулировка передних и задних шасси с двумя скоростями	■	■	■
4 ведущих колесных шасси	□	□	□
Прочее			
Обширный набор инструмента	■	■	■
Устройство для буксировки	■	■	■
Значительная емкость баков для воды и дизельного топлива	■	■	■
Обширный пакет безопасности с несколькими аварийными выключателями	■	■	■
Европейский сертификат модели, знак Euro Test и соответствие CE	■	■	■
Стандартное лакокрасочное покрытие, кремово-белый цвет RAL 9001	□	□	□
Пакет освещения галогенный/светодиодный с проблесковым маячком	□	□	□

■ = Стандартное оборудование
 ■ = Стандартное оборудование, заменяемое дополнительным
 □ = Дополнительное оборудование

Дополнительное оборудование

W 100 CF, W 120 CF, W 130 CF

22
23

	W 100 CF	W 120 CF	W 130 CF
Фрезерный агрегат			
Корпус фрезерного барабана FB1000 FCS	<input type="checkbox"/>	—	—
Датчик перегрузок на скребке FB1000	<input type="checkbox"/>	—	—
Корпус фрезерного барабана FB1200 FCS	—	<input type="checkbox"/>	—
Датчик перегрузок на скребке FB1200	—	<input type="checkbox"/>	—
Корпус фрезерного барабана FB1300 FCS	—	—	<input type="checkbox"/>
Датчик перегрузок на скребке FB1300	—	—	<input type="checkbox"/>
Активное плавающее положение для защиты кромок справа и слева	<input type="checkbox"/>	<input type="checkbox"/>	<input type="checkbox"/>
Фрезерный барабан			
Корпус фрезерного барабана FB1000 HT22 LA15 FCS с 102 резцами	<input type="checkbox"/>	—	—
Фрезерный барабан FB1200 HT22 LA15 FCS с 115 резцами	—	<input type="checkbox"/>	—
Фрезерный барабан FB1300 HT22 LA15 FCS с 121 резцами	—	—	<input type="checkbox"/>
Фрезерный барабан FCS FB1000 HT22 LA18 с 90 резцами	<input type="checkbox"/>	—	—
Фрезерный барабан FB1200 HT22 LA18 FCS с 100 резцами	—	<input type="checkbox"/>	—
Фрезерный барабан FB1300 HT22 LA18 FCS с 107 резцами	—	—	<input type="checkbox"/>
Тандемный скребок FCS FB1000	<input type="checkbox"/>	—	—
Тандемный очистительный щит FCS FB1200 системы замены фрезерного барабана	—	<input type="checkbox"/>	—
Тандемный очистительный щит FCS FB1300 системы замены фрезерного барабана	—	—	<input type="checkbox"/>
Фрезерный агрегат FCS FB300 HT22	<input type="checkbox"/>	<input type="checkbox"/>	<input type="checkbox"/>
Фрезерный узел системы замены фрезерного барабана FB500 HT22	<input type="checkbox"/>	<input type="checkbox"/>	<input type="checkbox"/>
Фрезерный узел системы замены фрезерного барабана FB600 HT22	<input type="checkbox"/>	<input type="checkbox"/>	<input type="checkbox"/>
Фрезерный узел системы замены фрезерного барабана FB900 HT22	—	<input type="checkbox"/>	<input type="checkbox"/>
Набор комплектующих элементов для смещения фрезерного барабана гибкой системы фрезы (ГСФ)	<input type="checkbox"/>	<input type="checkbox"/>	<input type="checkbox"/>
Фрезерный барабан FB1000 HT22 LA8 FCS с 149 резцами	<input type="checkbox"/>	—	—
Фрезерный барабан FB1200 HT22 LA8 FCS с 174 резцами	—	<input type="checkbox"/>	—
Фрезерный барабан FB1300 HT22 LA8 FCS с 185 резцами	—	—	<input type="checkbox"/>
Фрезерный барабан FB1000 HT5 LA6X2 FCS с 340 резцами	<input type="checkbox"/>	—	—
Фрезерный барабан FB1200 HT5 LA6X2 FCS с 410 резцами	—	<input type="checkbox"/>	—
Фрезерный барабан FB1300 HT5 LA6X2 FCS с 444 резцами	—	—	<input type="checkbox"/>
Фрезерный барабан FB1000 HT22 LA25 FCS с 73 резцами	<input type="checkbox"/>	—	—
Фрезерный барабан FB1200 HT22 LA25 FCS с 81 резцами	—	<input type="checkbox"/>	—
Фрезерный барабан FB1300 HT22 LA25 FCS с 87 резцами	—	—	<input type="checkbox"/>
Загрузка материала			
Машина с гидравлической быстросъемной муфтой для сбрасывающего транспортера	<input type="checkbox"/>	<input type="checkbox"/>	<input type="checkbox"/>
Разгрузочный транспортёр, длина 8150 мм, ширина 600 мм, с гидравлическим складывающим устройством	<input type="checkbox"/>	<input type="checkbox"/>	<input type="checkbox"/>
Укорочен. разгруз. транспортёр, длина 7250 мм, ширина 600 мм, с гидравлич. складывающим устройством	<input type="checkbox"/>	<input type="checkbox"/>	<input type="checkbox"/>
Вытяжная установка VCS	<input type="checkbox"/>	<input type="checkbox"/>	<input type="checkbox"/>

■ = Стандартное оборудование
 ■ = Стандартное оборудование, заменяемое дополнительным
 □ = Дополнительное оборудование

	W 100 CF	W 120 CF	W 130 CF
Система управления машиной и нивелиром			
Датчик SONIC SKI для системы нивелирования LEVEL PRO PLUS	<input type="checkbox"/>	<input type="checkbox"/>	<input type="checkbox"/>
Датчик для системы нивелирования LEVEL PRO PLUS	<input type="checkbox"/>	<input type="checkbox"/>	<input type="checkbox"/>
Регистрация производственных данных на дисплее управления	<input type="checkbox"/>	<input type="checkbox"/>	<input type="checkbox"/>
Площадка машиниста			
Комфортное сиденье водителя с обогревом	<input type="checkbox"/>	<input type="checkbox"/>	<input type="checkbox"/>
Пульт управления машиниста с гидравлически откидываемым навесом от непогоды	<input type="checkbox"/>	<input type="checkbox"/>	<input type="checkbox"/>
Шасси и регулировка по высоте			
4 приводных ходовых части - стандартная комплектация	<input type="checkbox"/>	<input type="checkbox"/>	<input type="checkbox"/>
4 приводных ходовых части - для увеличения скорости перемещения	<input type="checkbox"/>	<input type="checkbox"/>	<input type="checkbox"/>
Прочее			
Лакокрасочное покрытие, 1 специальная краска (RAL)	<input type="checkbox"/>	<input type="checkbox"/>	<input type="checkbox"/>
Лакокрасочное покрытие, 2 специальных краски (RAL)	<input type="checkbox"/>	<input type="checkbox"/>	<input type="checkbox"/>
Лакокрас.покрытие, сост.макс. из 2-х спецкрасок, основание кузова имеет спец.лакокр. покрытие (RAL)	<input type="checkbox"/>	<input type="checkbox"/>	<input type="checkbox"/>
Пакет высокомощного освещения со светодиодными лампами и проблесковым маячком	<input type="checkbox"/>	<input type="checkbox"/>	<input type="checkbox"/>
Балласт для увеличения массы 400 кг	<input type="checkbox"/>	—	—
Балласт для увеличения массы 515 кг	—	<input type="checkbox"/>	<input type="checkbox"/>
Прецизионное управление с помощью кнопок	<input type="checkbox"/>	<input type="checkbox"/>	<input type="checkbox"/>
Монтажная тележка для фрезерных барабанов до FB1300	<input type="checkbox"/>	<input type="checkbox"/>	<input type="checkbox"/>
Фонарь-индикатор "Остановка и движение" для грузового автомобиля, убирается	<input type="checkbox"/>	<input type="checkbox"/>	<input type="checkbox"/>
Электро-гидроагрегат	<input type="checkbox"/>	<input type="checkbox"/>	<input type="checkbox"/>
Насос для заполнения водой с гидравлическим приводом	<input type="checkbox"/>	<input type="checkbox"/>	<input type="checkbox"/>
Мойка высокого давления, 190 бар, 5 л/мин	<input type="checkbox"/>	<input type="checkbox"/>	<input type="checkbox"/>
Воздушная компрессорная установка	<input type="checkbox"/>	<input type="checkbox"/>	<input type="checkbox"/>
Пневматический молоток с съемником, установщиком резцов	<input type="checkbox"/>	<input type="checkbox"/>	<input type="checkbox"/>
Выталкиватель резцов с гидравлическим приводом	<input type="checkbox"/>	<input type="checkbox"/>	<input type="checkbox"/>
Поворотной устройство фрезерного барабана	<input type="checkbox"/>	<input type="checkbox"/>	<input type="checkbox"/>
Система мониторинга с 2 камерами и монитором	<input type="checkbox"/>	<input type="checkbox"/>	<input type="checkbox"/>
Система мониторинга с 3 камерами и дополнительным экраном	<input type="checkbox"/>	<input type="checkbox"/>	<input type="checkbox"/>
Расширенное оснащение осветительными приборами	<input type="checkbox"/>	<input type="checkbox"/>	<input type="checkbox"/>

= Стандартное оборудование
 = Стандартное оборудование, заменяемое дополнительным
 = Дополнительное оборудование

Стандартное оборудование

W 100 CFi, W 120 CFi, W 130 CFi

24
25

	W 100 CFi	W 120 CFi	W 130 CFi
Базовая машина			
Базовая машина с двигателем	■	■	■
Открывающийся при помощи механического привода звукоизолированный капот двигателя	■	■	■
Радиатор водяного охлаждения с регулируемой в зависимости от температуры скоростью вращения вентилятора	■	■	■
Высокоэффективная звукоизоляция всего моторного отсека	■	■	■
Система управления скоростью вращения двигателя в зависимости от дорожной ситуации	■	■	■
Эластичная двигательная установка с подвеской, обеспечивающей низкий уровень вибраций и шума	■	■	■
Дизель катализатор окисления DOC для нейтрализации ОГ	□	□	□
Фрезерный агрегат			
Правая сторона кожуха фрезерного барабана с легкостью откидывается для техобслуживания или замены фрезерного барабана	■	■	■
Включаемый при помощи гидропривода скребок с механическим устройством блокировки	■	■	■
Корпус фрезерного барабана FB1000	□	—	—
Корпус фрезерного барабана FB1200	—	□	—
Корпус фрезерного барабана FB1300	—	—	□
Фрезерный барабан			
Фрезерный барабан FB1000 HT22 LA15 с 99 резцами	□	—	—
Фрезерный барабан FB1200 HT22 LA15 с 115 резцами	—	□	—
Фрезерный барабан FB1300 HT22 LA15 с 121 резцами	—	—	□
Загрузка материала			
Угол поворота разгрузочного транспортера влево 60° - вправо 60°	■	■	■
Разгрузочный конвейер с регулируемой скоростью подачи и скоростями поворота для точности перегрузки	■	■	■
Машина со стандартной гидравлической муфтой для сбрасывающего транспортера	□	□	□
Разгрузочный транспортер, длина 8150 мм, ширина 600 мм, без складывающего устройства	□	□	□
Система управления машиной и нивелиром			
Цифровая индикация глубины фрезерования на управляющем дисплее системы управления машины.	■	■	■
Точная регулировка машины по высоте с шагом 1 или 5 мм с поста управления машины	■	■	■
Цифровой регулятор нагрузки, включаемый вручную гидравлический механизм блокировки дифференциала (с помощью дозатора)	■	■	■

- = Стандартное оборудование
- = Стандартное оборудование, заменяемое дополнительным
- = Дополнительное оборудование

	W 100 CFi	W 120 CFi	W 130 CFi
Площадка машиниста			
Гидравлически выдвигаемая площадка машиниста для оптимального обзора рабочей зоны	■	■	■
Консоль управления с регулировкой по высоте и наклону для идеальной адаптации площадки машиниста к требованиям оператора	■	■	■
Изящный дизайн машины обеспечивает свободный обзор кромки фрезерования и рабочую зону перед фрезерным барабаном справа	■	■	■
Удобно доступная лестница к посту управления с ночным освещением и особо низким, откидным краем лестницы	■	■	■
Усиленная защита элементов управления от вандализма	■	■	■
Пакет зеркал, состоящий из зеркал заднего вида спереди слева и справа, а также зеркало, направленное вперед слева от площадки машиниста	■	■	■
Устройство звукового оповещения о движении задним ходом с четким сигналом	■	■	■
Панель управления с подсветкой/ночной дизайн	■	■	■
Стандартное сиденье водителя	□	□	□
Шасси и регулировка по высоте			
Гидравлическая регулировка передних и задних шасси с двумя скоростями	■	■	■
4 ведущих колесных шасси	□	□	□
Прочее			
Обширный набор инструмента	■	■	■
Устройство для буксировки	■	■	■
Значительная емкость баков для воды и дизельного топлива	■	■	■
Обширный пакет безопасности с несколькими аварийными выключателями	■	■	■
Приспособление для установки Блока управления для WITOS FleetView	■	■	■
Европейский сертификат модели, знак Euro Test и соответствие CE	■	■	■
Стандартное лакокрасочное покрытие, кремово-белый цвет RAL 9001	□	□	□
Пакет освещения галогенный/светодиодный с проблесковым маячком	□	□	□

■ = Стандартное оборудование
 ■ = Стандартное оборудование, заменяемое дополнительным
 □ = Дополнительное оборудование

Дополнительное оборудование

W 100 CFi, W 120 CFi, W 130 CFi

26
27

	W 100 CFi	W 120 CFi	W 130 CFi
Базовая машина			
Дизель катализатор окисления DOC для нейтрализации ОГ с сажевым фильтром DPF	<input type="checkbox"/>	<input type="checkbox"/>	<input type="checkbox"/>
Фрезерный агрегат			
Корпус фрезерного барабана FB1000 FCS	<input type="checkbox"/>	—	—
Датчик перегрузок на скребке FB1000	<input type="checkbox"/>	—	—
Корпус фрезерного барабана FB1200 FCS	—	<input type="checkbox"/>	—
Датчик перегрузок на скребке FB1200	—	<input type="checkbox"/>	—
Корпус фрезерного барабана FB1300 FCS	—	—	<input type="checkbox"/>
Датчик перегрузок на скребке FB1300	—	—	<input type="checkbox"/>
Активное плавающее положение для защиты кромок справа и слева	<input type="checkbox"/>	<input type="checkbox"/>	<input type="checkbox"/>
Фрезерный барабан			
Фрезерный барабан FB1000 HT22 LA15 FCS с 102 резцами	<input type="checkbox"/>	—	—
Фрезерный барабан FB1200 HT22 LA15 FCS с 115 резцами	—	<input type="checkbox"/>	—
Фрезерный барабан FB1300 HT22 LA15 FCS с 121 резцами	—	—	<input type="checkbox"/>
Фрезерный барабан FB1000 HT22 LA18 FCS с 90 резцами	<input type="checkbox"/>	—	—
Фрезерный барабан FB1200 HT22 LA18 FCS с 100 резцами	—	<input type="checkbox"/>	—
Фрезерный барабан FB1300 HT22 LA18 FCS с 107 резцами	—	—	<input type="checkbox"/>
Тандемный скребок FCS FB1000	<input type="checkbox"/>	—	—
Тандемный скребок FCS FB1200	—	<input type="checkbox"/>	—
Тандемный скребок FCS FB1300	—	—	<input type="checkbox"/>
Фрезерный агрегат FCS FB300 HT22	<input type="checkbox"/>	<input type="checkbox"/>	<input type="checkbox"/>
Фрезерный узел системы замены фрезерного барабана FB500 HT22	<input type="checkbox"/>	<input type="checkbox"/>	<input type="checkbox"/>
Фрезерный узел системы замены фрезерного барабана FB600 HT22	<input type="checkbox"/>	<input type="checkbox"/>	<input type="checkbox"/>
Фрезерный узел системы замены фрезерного барабана FB900 HT22	—	<input type="checkbox"/>	<input type="checkbox"/>
Набор комплектующих элементов для смещения фрезерного барабана гибкой системы фрезы (ГСФ)	<input type="checkbox"/>	<input type="checkbox"/>	<input type="checkbox"/>
Фрезерный барабан FB1000 HT22 LA8 FCS с 149 резцами	<input type="checkbox"/>	—	—
Фрезерный барабан FB1200 HT22 LA8 FCS с 174 резцами	—	<input type="checkbox"/>	—
Фрезерный барабан FB1300 HT22 LA8 FCS с 185 резцами	—	—	<input type="checkbox"/>
Фрезерный барабан FB1000 HT5 LA6X2 FCS с 340 резцами	<input type="checkbox"/>	—	—
Фрезерный барабан FB1200 HT5 LA6X2 FCS с 410 резцами	—	<input type="checkbox"/>	—
Фрезерный барабан FB1300 HT5 LA6X2 FCS с 444 резцами	—	—	<input type="checkbox"/>
Фрезерный барабан FB1000 HT22 LA25 FCS с 73 резцами	<input type="checkbox"/>	—	—
Фрезерный барабан FB1200 HT22 LA25 FCS с 81 резцами	—	<input type="checkbox"/>	—
Фрезерный барабан FB1300 HT22 LA25 FCS с 87 резцами	—	—	<input type="checkbox"/>
Загрузка материала			
Машина с гидравлической быстросъемной муфтой для сбрасывающего транспортера	<input type="checkbox"/>	<input type="checkbox"/>	<input type="checkbox"/>
Разгрузочный транспортёр, длина 8150 мм, ширина 600 мм, с гидравлическим складывающим устройством	<input type="checkbox"/>	<input type="checkbox"/>	<input type="checkbox"/>

- = Стандартное оборудование
- = Стандартное оборудование, заменяемое дополнительным
- = Дополнительное оборудование

	W 100 CFi	W 120 CFi	W 130 CFi
Загрузка материала			
Укорочен. разгруз. транспортёр, длина 7 250 мм, ширина 600 мм, с гидравлич. складывающим устройством	<input type="checkbox"/>	<input type="checkbox"/>	<input type="checkbox"/>
Вытяжная установка VCS	<input type="checkbox"/>	<input type="checkbox"/>	<input type="checkbox"/>
Система управления машиной и нивелиром			
Датчик SONIC SKI для системы нивелирования LEVEL PRO PLUS	<input type="checkbox"/>	<input type="checkbox"/>	<input type="checkbox"/>
Датчик для системы нивелирования LEVEL PRO PLUS	<input type="checkbox"/>	<input type="checkbox"/>	<input type="checkbox"/>
Регистрация производственных данных на дисплее управления	<input type="checkbox"/>	<input type="checkbox"/>	<input type="checkbox"/>
Площадка машиниста			
Комфортное сиденье водителя с обогревом	<input type="checkbox"/>	<input type="checkbox"/>	<input type="checkbox"/>
Пульт управления машиниста с гидравлически откидываемым навесом от непогоды	<input type="checkbox"/>	<input type="checkbox"/>	<input type="checkbox"/>
Шасси и регулировка по высоте			
4 приводных ходовых части - стандартная комплектация	<input type="checkbox"/>	<input type="checkbox"/>	<input type="checkbox"/>
4 приводных ходовых части - для увеличения скорости перемещения	<input type="checkbox"/>	<input type="checkbox"/>	<input type="checkbox"/>
Прочее			
Лакокрасочное покрытие, 1 специальная краска (RAL)	<input type="checkbox"/>	<input type="checkbox"/>	<input type="checkbox"/>
Лакокрасочное покрытие, 2 специальных краски (RAL)	<input type="checkbox"/>	<input type="checkbox"/>	<input type="checkbox"/>
Лакокрас.покрытие, сост.макс. из 2-х спецкрасок, основание кузова имеет спец. лакокр. покрытие (RAL)	<input type="checkbox"/>	<input type="checkbox"/>	<input type="checkbox"/>
Пакет высокомощного освещения со светодиодными лампами и проблесковым маячком	<input type="checkbox"/>	<input type="checkbox"/>	<input type="checkbox"/>
Балласт для увеличения массы 400 кг	<input type="checkbox"/>	—	—
Балласт для увеличения массы 515 кг	—	<input type="checkbox"/>	<input type="checkbox"/>
Прецизионное управление с помощью кнопок	<input type="checkbox"/>	<input type="checkbox"/>	<input type="checkbox"/>
Монтажная тележка для фрезерных барабанов до FB1300	<input type="checkbox"/>	<input type="checkbox"/>	<input type="checkbox"/>
Электрический предпусковой подогрев топливного фильтра	<input type="checkbox"/>	<input type="checkbox"/>	<input type="checkbox"/>
Фонарь-индикатор "Остановка и движение" для грузового автомобиля, убирается	<input type="checkbox"/>	<input type="checkbox"/>	<input type="checkbox"/>
Электро-гидроагрегат	<input type="checkbox"/>	<input type="checkbox"/>	<input type="checkbox"/>
Насос для заполнения водой с гидравлическим приводом	<input type="checkbox"/>	<input type="checkbox"/>	<input type="checkbox"/>
Мойка высокого давления, 190 бар, 5 л/мин	<input type="checkbox"/>	<input type="checkbox"/>	<input type="checkbox"/>
Воздушная компрессорная установка	<input type="checkbox"/>	<input type="checkbox"/>	<input type="checkbox"/>
Пневматический молоток с съемником, установщиком резцов	<input type="checkbox"/>	<input type="checkbox"/>	<input type="checkbox"/>
Выталкиватель резцов с гидравлическим приводом	<input type="checkbox"/>	<input type="checkbox"/>	<input type="checkbox"/>
Поворотной устройство фрезерного барабана	<input type="checkbox"/>	<input type="checkbox"/>	<input type="checkbox"/>
Система мониторинга с 2 камерами и монитором	<input type="checkbox"/>	<input type="checkbox"/>	<input type="checkbox"/>
Система мониторинга с 3 камерами и дополнительным экраном	<input type="checkbox"/>	<input type="checkbox"/>	<input type="checkbox"/>
Расширенное оснащение осветительными приборами	<input type="checkbox"/>	<input type="checkbox"/>	<input type="checkbox"/>
Телематическая система WITOS FleetView, включая три года работы (EU)	<input type="checkbox"/>	<input type="checkbox"/>	<input type="checkbox"/>
Телематическая система WITOS FleetView, включая три года работы (США)	<input type="checkbox"/>	<input type="checkbox"/>	<input type="checkbox"/>
Телематическая система WITOS FleetView, включая три года работы - рекламная акция	<input type="checkbox"/>	<input type="checkbox"/>	<input type="checkbox"/>

= Стандартное оборудование
 = Стандартное оборудование, заменяемое дополнительным
 = Дополнительное оборудование



WIRTGEN GmbH

Reinhard-Wirtgen-Str. 2 · 53578 Windhagen, Германия

Тел.: +49 (0) 26 45 / 131-0 · Факс: +49 (0) 26 45 / 131-392

Интернет: www.wirtgen.com · Эл. почта: info@wirtgen.com