

CARGADORAS GRAN TAMAÑO

W110D | W130D | W170D | W190D



Actividad agrícola. Productividad industrial.

Las cargadoras de gran tamaño W110D, W130D, W170D y W190D están diseñadas para satisfacer las necesidades de agricultores, contratistas, plantas deshidratadoras y productores de biogás a gran escala, para quienes es determinante contar con el mayor rendimiento de carga posible. Desarrolladas a partir de máquinas que han demostrado su eficacia en las más duras canteras, en plantas de reciclaje y en innumerables aplicaciones industriales intensivas, las cargadoras de New Holland brindan un rendimiento robusto, versátil y fiable.

Ahora las cargadoras de la Serie D ofrecen más, con una cabina completamente nueva que destaca en su categoría por incrementar la visibilidad y alcanzar un nivel de comodidad inigualable. Las cargadoras New Holland poseen fuerza, productividad y fiabilidad acreditadas, proporcionando un nivel de confort excepcional que las convierte en la primera opción de los operadores más experimentados.



Modelos	Potencia del motor (CV)	Cuchara con cuchilla atornillada y enganche rápido (m ³)	Peso en orden de trabajo Cinematismo en Z / Largo alcance (kg)	Carga de vuelco en línea recta Cinematismo en Z / Largo alcance (kg)
W110D	144	1,7	11303 / 11431	7896 / 6781
W130D	174	2,0	13305 / 13482	9497 / 8011
W170D	197	2,4	15291 / 15494	10271 / 8708
W190D	234	3,2	19270 / 19540	11980 / 9560



Perfección ergonómica.

Diseñada expresamente para las cargadoras de la Serie D, la cabina brinda una visibilidad panorámica, una comodidad y una seguridad imbatibles en su categoría. Con plena certificación FOPS y ROPS, la cabina incluye un parabrisas curvo de una sola pieza que ofrece una vista clara e ininterrumpida del brazo de la cargadora y una visión delantera excelente cuando se eleva éste. La visibilidad trasera y a los lados es excelente, lo que permite al operador maniobrar la máquina con precisión y seguridad en espacios reducidos.

El joystick montado en el asiento incluye un reposabrazos totalmente ajustable y, por otro lado, la consola derecha garantiza que todas las funciones estén siempre al alcance de la mano. Permanezca debidamente conectado gracias a la radio Bluetooth con micrófono montado en el techo y a las tomas auxiliares montadas en la citada consola derecha. El paquete avanzado de ventilación garantiza el confort de la cabina sea cual sea la temperatura exterior, mientras que la calidad del sistema de filtración permite trabajar en entornos polvorientos. Para aumentar aún más la comodidad, la cabina está montada sobre "silent-blocks" expresamente diseñados que reducen el ruido y las vibraciones. Como resultado, el nivel de ruido es de tan solo 68 dBA.



Gran oferta de asientos

Hay una selección de opciones posibles de asientos compuesta por:

- Para tareas generales de manipulación en almacenes u otros espacios interiores, se ofrece un asiento con suspensión neumática con calefacción
- Los operadores que trabajan en terrenos difíciles y silos zanja o que pasan gran cantidad de horas en cabina pueden equipar un asiento de lujo con suspensión neumática activa, reposacabezas y calefacción



Ventilación excelente

- Trece salidas de aire regulables garantizan el confort del operador y la nitidez de los cristales de la cabina
- La rejilla de desempañado se encarga de mantener limpia la luna trasera cuando bajan las temperaturas



Filtración de la cabina

- El cartucho del filtro de la cabina combina un elevado nivel de filtrado con una generosa capacidad para alargar los intervalos de mantenimiento
- Es posible elegir entre un filtrado CAT2 estándar o el filtro de carbón activo CAT3 como opción
- El sistema de filtrado está conectado a un paquete avanzado de calefacción y aire acondicionado



Detalles especiales

- Los dos retrovisores situados en el interior de la cabina junto con los parasoles delantero y trasero incrementan la seguridad y ayudan a reducir los ángulos muertos
- La luna derecha puede bloquearse en posición abierta para facilitar la comunicación con las personas del exterior

No pase calor

- La nevera portátil opcional de 30 litros mantiene las bebidas y los tentempiés frescos todo el día

Mandos.

Nuevo reposabrazos montado en el asiento

Las cargadoras de la Serie D incluyen un diseño de reposabrazos y joystick concebido para reducir considerablemente la fatiga del operador. Se ha estudiado minuciosamente el ángulo del brazo con el cuerpo del operador para minimizar el esfuerzo de las articulaciones y no dificultar el riego sanguíneo. La completa superficie de apoyo favorece una postura correcta. El resultado: menos cansancio y mayores beneficios para la salud del operador a largo plazo.



- Reposabrazos acolchado totalmente ajustable montado en el asiento
- El reposabrazos puede deslizarse longitudinalmente con independencia del asiento para maximizar el confort
- El cojín del reposabrazos puede deslizarse en dirección vertical





Monitor digital

- Pantalla LCD a color de 8 pulgadas con botonera, situada en el pilar A derecho
- Los botones de navegación permiten seleccionar otros menús para incluir información, así como ajustes y recordatorios de mantenimiento
- Configuración de múltiples parámetros de trabajo, como marcha de arranque, caudal y modo de trabajo del motor
- Cuando se selecciona la marcha atrás, la pantalla muestra automáticamente la imagen de la cámara de retrovisión
- La pantalla es antirreflectante y cambia automáticamente entre modo diurno y nocturno



Variedad de opciones

- Es posible utilizar el inversor situado en la columna de dirección, o bien los controles de avance/punto muerto/retroceso del joystick multifunción
- El joystick además incluye el accionamiento de la primera función hidráulica auxiliar, pudiendo incluir una segunda como opción

Todo al alcance de la mano

- La consola derecha incluye un ordenado conjunto de botones para mantenerlo todo al alcance de la mano
- Agrupados y codificados por colores, los botones están provistos de pilotos para indicar si la función está activa
- La cabina incluye de serie bandejas portaobjetos revestidas de goma, dos posavasos, redcilla de almacenamiento, tomas auxiliares y toma de corriente de 12 voltios

Durabilidad probada en las condiciones más arduas.

New Holland ha diseñado las cargadoras de la Serie D para la manipulación de tubérculos, compost, estiércol, cereal, viruta y otros materiales a granel. La Serie D también tiene la tracción necesaria para trabajar en silos trinchera escarpados. Estas máquinas están concebidas con la máxima productividad en mente y tienen capacidad para estar a la altura de las picadoras de forraje de mayor rendimiento cuando se realizan labores de picado de forraje intensivas.

Transmisión

- En el modelo W190D, la transmisión equipada de serie es de tipo PowerShift™ Ecoshift 40 km/h, siendo opcional en los modelos W130D y W170D
- El convertidor de par puede bloquearse a partir de la segunda marcha para garantizar que el 100 % de la potencia del motor se transmita a los ejes
- Al incorporar la función de desembrague proporcional, la transmisión optimiza la fuerza de empuje y elimina el retroceso en pendiente
- Los modelos W110D, W130D y W170D están disponibles con transmisión PowerShift™ de cuatro velocidades y 40 km/h, con selección de marchas automática o manual
- En los cuatro modelos, el inversor puede accionarse mediante una palanca situada en la columna de dirección o con los botones emplazados en el joystick
- Para agilizar los ciclos de carga, al soltar el pedal de avance la cargadora se detiene sin necesidad de utilizar el freno. No se produce retroceso ni siquiera en pendiente
- Si se pisa el freno, toda la potencia del motor se desvía al sistema hidráulico para maximizar el rendimiento de carga





Oscilación del eje trasero

La oscilación del eje trasero no se ve comprometida aunque se elijan los neumáticos de gran tamaño con medida 750/65 R26, lo que permite mantener la estabilidad incluso al atravesar grandes acumulaciones de material durante el ensilaje de heno y maíz.



Ejes reforzados

- Las cargadoras W170D y W190D vienen equipadas de serie con ejes reforzados, diferencial delantero con bloqueo automático al 100 % y diferencial totalmente abierto en el eje trasero
- El bloqueo del diferencial delantero se puede activar manualmente con un pedal
- Los modelos W110D y W130D están provistos de ejes delantero y trasero estándar con diferenciales de patinaje limitado



Transmisión con reducción automática de velocidad

- Todos los modelos llevan una función de reducción automática de velocidad que se activa con un botón situado en el joystick
- Esta función permite elegir con rapidez una marcha inferior para optimizar la potencia al subir o empujar

Subimos el listón.

Las cargadoras W110D, W130D, W170D Y W190D de New Holland están equipadas con el potente cinematismo en Z, fabricado con planchas de acero de 45 mm de grosor. La opción entre versión estándar o de largo alcance permite preparar la máquina para diferentes prioridades de manipulación.

- En aplicaciones agrícolas y de manejo de estiércol exigentes, la versión con brazo de elevación estándar es ideal para trabajar con horquillas de ensilaje, empujadores de grano y cucharas de gran capacidad
- La versión de largo alcance incrementa la altura de volteo entre 400 y 500 mm. Este brazo de elevación es perfecto para tareas de manipulación, como gestión intensiva de almacenamiento de grano, compostaje y tareas de almacenamiento, manteniendo la fuerza excepcional del brazo de elevación estándar



Engrase centralizado

- En la medida de lo posible, todos los puntos de engrase están agrupados
- El sistema de engrase automático opcional garantiza un engrase periódico y dosificado para reducir permanentemente los costes de explotación
- Este sistema incluye un interruptor en la cabina que permite activar un ciclo de engrase manual

Funciones automáticas del brazo de elevación

- Elevación a una altura predeterminada
- Retorno a un nivel de excavación predefinido
- Elevación a una altura establecida para desplazamientos (entre carga y volteo)
- Suspensión del brazo de elevación como opción



Modelo	Capacidad de la bomba hidráulica (l/min)
W110D	134
W130D	171
W170D	206
W190D	240

Caudal hidráulico a demanda

- El sistema hidráulico de centro cerrado con línea sensora se equipa de serie, y los modelos W170D y W190D están provistos de bombas en tándem para aumentar la capacidad
- Un elemento clave del diseño de New Holland es la eficiencia, por lo que las bombas suministran a demanda el caudal hidráulico solicitado
- Cuando se pisa el pedal del freno, toda la potencia del motor se transmite al sistema hidráulico, pero el sistema solo pide la potencia adicional necesaria para la tarea y ajusta el caudal a la demanda para agilizar la subida y bajada del brazo de elevación o el llenado y volcado del implemento

Eficiencia sin concesiones.

Propulsadas por motores NEF de alta eficiencia de 4,5 y 6,7 l (dependiendo del modelo), con tecnología HI-eSCR y reducción catalítica selectiva, las cargadoras W110D, W130D, W170D y W190D de New Holland combinan una fiabilidad demostrada con un ahorro líder en su categoría. Conformes con la normativa de emisiones Tier 4B, los motores NEF se han desarrollado en colaboración con FPT Industrial, empresa asociada a New Holland, pionera de la inyección de combustible Common Rail y fabricante de multitud de unidades SCR acreditadas durante más de 10 años en agricultura, transporte e industria. La última tecnología HI-eSCR ECOBlue emplea una unidad de control electrónico de reciente desarrollo que gestiona el escape del motor y el sistema HI-eSCR para ajustar con precisión la carga del motor, sus emisiones y el postratamiento. Utilizando un sistema exclusivo de bucle cerrado para vigilar continuamente el nivel de NOx en el escape, se supervisa con exactitud el flujo de AdBlue. De este modo, se convierte más de un 95 % de NOx con un uso mínimo de AdBlue.

New Holland ha diseñado las cargadoras de la Serie D situando el motor muy por detrás del eje trasero, lo que optimiza el equilibrio sin necesidad de añadir contrapesos adicionales. Esta estrategia también permite acceder sin obstáculos a los puntos de mantenimiento desde el nivel del suelo, ya que no hay radiadores apilados por medio. Debido a las características de funcionamiento limpio del motor, los intervalos de cambio de aceite se han establecido en 500 horas. Acompañados de un ahorro de combustible inigualable en su clase, los motores NEF se utilizan en toda la gama de tractores, cosechadoras y picadoras de forraje de New Holland, lo que comporta una asistencia postventa incomparable.



Modos seleccionables en el motor

Elija entre cuatro modos para adaptar la potencia a sus necesidades y maximizar la eficiencia y el ahorro de combustible

- **ECO:** para el máximo ahorro de combustible
- **ESTÁNDAR:** para la carga y el transporte normales
- **MÁX:** para empujar y subir con fuerza
- **AUTO:** para que la potencia del motor se adapte sobre la marcha

ECOBlue
HI-eSCR

FPT
POWERTRAIN TECHNOLOGIES



Paquete de refrigeración inteligente

- Una de las características de diseño fundamentales de la Serie D es la posición del motor detrás del eje trasero y la colocación de un «cubo» de refrigeración entre el motor y la transmisión
- La opción de ventilador reversible fuerza el aire a través de cada uno de los cinco radiadores principales, lo que asegura que todos ellos reciban un flujo directo de aire frío
- No pasa aire caliente entre los radiadores, lo que reduce la carga del ventilador de refrigeración y a su vez recorta el consumo de combustible

Opciones para incrementar la productividad.



Neumáticos

- New Holland ofrece una amplia selección de neumáticos instalados de fábrica para trabajar en superficies pavimentadas, suelos blandos o silos escarpados
- Hay guardabarros de varias anchuras para adaptarse al paquete seleccionado de neumáticos



Enganche rápido

- La versatilidad y la rapidez de uso de diferentes implementos están garantizadas gracias al enganche rápido hidráulico, compatible con una gran variedad de implementos



Dirección en el joystick (JSS)

- El sistema JSS (opción) situado en el joystick del reposabrazos izquierdo podrá controlar la función de dirección de la cargadora
- La fatiga del operador se reduce enormemente y la productividad de la máquina aumenta en operaciones repetitivas, como la carga de camiones y el reciclado de compost, que normalmente siguen un patrón repetitivo a 45°



Faros LED

- Incremente su seguridad y convierta la noche en día con hasta diez faros de trabajo LED de gran intensidad
- Las nuevas luces LED de carretera proporcionan gran visibilidad y una larga vida útil

Invierta tiempo en ahorrar dinero.

Todos los puntos de mantenimiento principales están accesibles al nivel del suelo, mientras que el capó de una sola pieza se abre y cierra electrónicamente para simplificar el acceso. El cubo de refrigeración está diseñado para facilitar la limpieza. El filtro de la cabina se puede retirar, limpiar y volver a instalar sin necesidad de subir escalones ni forcejear con cierres difíciles. Otro de los atractivos es el sistema de engrase automático opcional. Las cargadoras de la Serie D de New Holland están diseñadas para ofrecer rendimiento y longevidad, a la vez que reducen los costes operativos durante toda su vida útil.



- El capó del motor, de una sola pieza, presenta apertura eléctrica en los modelos W130D, W170D y W190D



- Los interruptores de elevación del capó, seguridad de la batería y bornes de arranque remotos están agrupados en la parte trasera



- El fácil acceso a cada radiador facilita la limpieza rutinaria



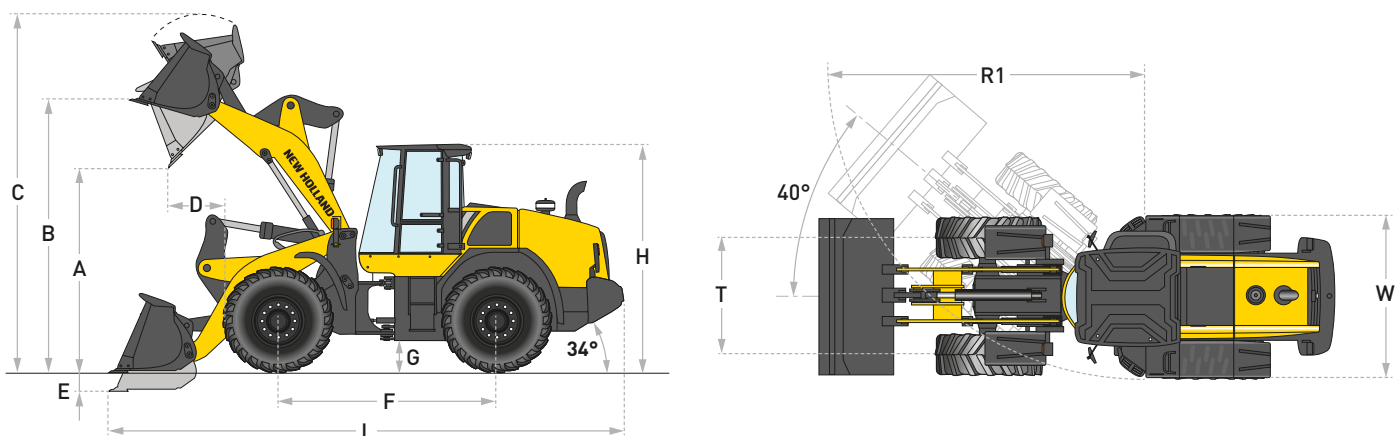
- El acceso para mantenimiento al nivel del suelo hace la tarea más sencilla, rápida y segura



- Para mayor seguridad, solo es posible acceder al depósito de combustible y de AdBlue abriendo el capó del motor

Modelos	W110D	W130D	W170D	W190D
Motor*	NEF N45	NEF N67	NEF N67	NEF N67
N.º de cilindros / Válvulas	4 / 4	6 / 4	6 / 4	6 / 4
Aspiración	Turbocompresor con refrigeración aire-aire			
Conforme con la normativa sobre emisiones	Tier 4B / Fase 4	Tier 4B / Fase 4	Tier 4B / Fase 4	Tier 4B / Fase 4
Sistema de tratamiento de gases	HI-eSCR	HI-eSCR	HI-eSCR	HI-eSCR
Sistema de combustible - Inyección Common Rail	●	●	●	●
Cilindrada (cm³)	4500	6700	6700	6700
Potencia máxima - ISO TR14396 - ECE R120 (kW/CV)	106 / 144 a 1800 rpm	128 / 174 a 1800 rpm	145 / 197 a 2000 rpm	172 / 234 a 1800 rpm
Par máximo - ISO TR14396 (Nm)	608 a 1600 rpm	730 a 1600 rpm	950 a 1300 rpm	1184 a 1300 rpm
Capacidad del depósito de combustible (litros)	189	246	246	288
Capacidad del depósito de AdBlue (litros)	37	37	37	37
Capacidad del sistema de refrigeración (litros)	22	26,8	28	30
Capacidad de aceite del motor (litros)	12	13	15	15
Intervalo de mantenimiento (horas)	500	500	500	500
Transmisión PowerShift™ de 5 marchas	-	○	○	●
Power Inch (desembrague proporcional según la intensidad de frenado)	-	○	○	●
Relación de marchas (avance x marcha atrás)	-	5x3	5x3	5x3
Velocidad mínima hacia delante (km/h)	-	7	7	7
Velocidad máxima hacia delante (km/h)	-	40	40	40
Velocidad mínima hacia atrás (km/h)	-	7	8	7
Velocidad máxima hacia atrás (km/h)	-	32	31	28
Transmisión PowerShift™ de 4 marchas	●	●	●	-
Relación de marchas (avance x marcha atrás)	4x3	4x3	4x3	-
Velocidad mínima hacia delante (km/h)	7	7	8	-
Velocidad máxima hacia delante (km/h)	40	40	38	-
Velocidad mínima hacia atrás (km/h)	7	7	8	-
Velocidad máxima hacia atrás (km/h)	25	25	26	-
Sistema eléctrico				
Alternador (amperios)	70	120	120	120
Batería	24 V (2 x 12 V)	24 V (2 x 12 V)	24 V (2 x 12 V)	24 V (2 x 12 V)
Ejes y diferenciales				
Oscilación total del eje trasero (°)	24	24	24	24
Ejes estándar con diferenciales de patinaje limitado	●	●	○	-
Ejes reforzados con diferenciales abiertos y bloqueo automático	○	○	●	●
Sistema hidráulico				
Tipo	Sistema hidráulico Rexroth de centro cerrado con detección de carga. Distribuidor principal con 3 secciones			
Sistema de dirección	Orbitrol de dirección accionado hidráulicamente con distribuidor prioritario			
Funciones automáticas	Retorno de la cuchara a la posición de excavación, retorno del brazo de elevación a la posición de desplazamiento, control de del brazo de elevación			
Tipo de control	Joystick electrohidráulico o dos/tres palancas			
Tipo de bomba	Bomba de cilindrada variable		Bombas de cilindrada variable en tándem	
Capacidad del depósito de aceite hidráulico (litros)	57	91	91	91
Caudal de la bomba principal a 2000 rpm (l/min)	134	171	206	240
Caudal/presión máxima de la bomba del circuito auxiliar (l/min / bares)	162 / 225	162 / 225	260 / 225	260 / 225
Neumáticos				
Tipo	Amplia selección de tamaños de neumáticos agrícolas e industriales			
Frenos				
Freno de servicio	Frenos de disco autoajustables en baño de aceite en las 4 ruedas			
Superficie del disco de freno (m²/cubo)	0,31	0,31	0,39	0,47
Freno de estacionamiento	Con el freno negativo, todas las ruedas se bloquean automáticamente cuando se apaga el motor			
Superficie del freno de disco (cm²)	58	58	82	82
Cabina				
Protección contra caída de objetos (FOPS) ISO EN3449	●	●	●	●
Protección antivuelco (ROPS) ISO EN13510	●	●	●	●
Nivel de ruido en la cabina - LpA - (ISO 6595/6396/3744) (dBA)	68	68	68	68
Nivel de ruido exterior - LwA - (SAE J88 SEP80) (dBA)	102	104	103	104
Vibraciones - (ISO 7096:2000) (m/s²)	inferior a 0,5	inferior a 0,5	inferior a 0,5	inferior a 0,5

● Estándar ○ Opcional - No disponible * Desarrollado por FPT Industrial



Velocidad del brazo de elevación

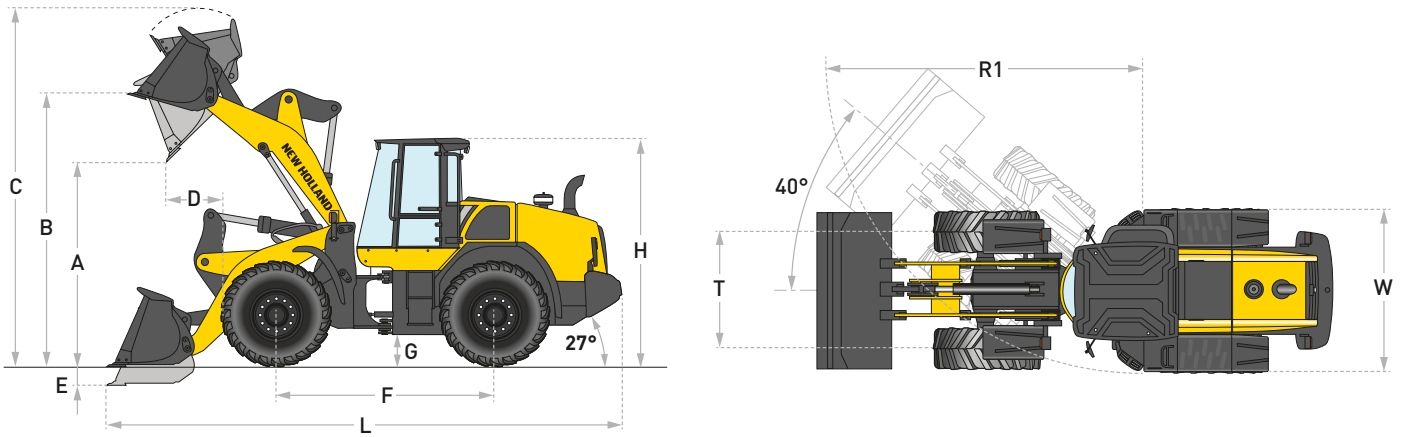
Tiempo de subida (cargada)	(s)	5,4
Tiempo de volteo (cargada)	(s)	1,2
Tiempo de bajada (en vacío, activa)	(s)	3,9
Tiempo de bajada (en vacío, posición flotante)	(s)	3,9

Dimensiones

Brazo elevación estándar

Brazo elevación largo alcance

		1,9 m ³		1,7 m ³ con enganche rápido		1,7 m ³		1,7 m ³ con enganche rápido	
		Cuchilla	Uñas	Cuchilla	Uñas	Cuchilla	Uñas	Cuchilla	Uñas
Capacidad de la cuchara colmada	(m ³)	2,1	1,98	1,75	1,66	1,88	1,78	1,75	1,66
Carga operativa ISO 14397	(kg)	3526	3560	3371	3437	3058	3090	2882	2940
Anchura cuchara (de fuera a fuera)	(mm)	2497	2540	2497	2540	2497	2540	2497	2540
Peso de la cuchara	(kg)	857	794	1052	998	813	759	1052	998
Carga de vuelco (máquina recta)	(kg)	8229	8297	7896	8039	7153	7219	6781	6905
Carga de vuelco (máquina articulada a 40°)	(kg)	7053	7121	6741	6874	6115	6181	5764	5880
Fuerza de arranque	(kg)	7599	8342	7019	7664	8130	8967	7016	7661
Capacidad de elevación desde el suelo	(kg)	8874	9005	7898	8440	8925	8984	8521	8673
A - Altura de volteo a 45° a máxima altura	(m)	2,62	2,55	2,48	2,41	3,04	2,97	2,92	2,86
B - Altura al bulón	(mm)	3605	3606	3605	3605	3985	3985	3984	3985
C - Altura operativa total	(m)	4,74	4,74	4,74	4,74	5,06	5,06	5,12	5,12
D - Alcance de la cuchara con volteo a 45°	(m)	1,11	1,19	1,07	1,14	1,04	1,12	1,13	1,20
E - Profundidad de excavación	(mm)	83	85	102	105	110	108	137	140
F - Distancia entre ejes	(m)	2,75	2,75	2,75	2,75	2,75	2,75	2,75	2,75
G - Luz libre	(mm)	341	341	341	341	341	341	341	341
H - Altura mínima (hasta el techo de la cabina)	(mm)	3275	3275	3275	3275	3275	3275	3275	3275
L - Longitud total con la cuchara en el suelo	(mm)	6838	6937	6930	7030	7111	7207	7272	7371
R1 - Radio de giro (exterior de los neumáticos)	(mm)	5017	5017	5017	5017	5017	5017	5017	5017
T - Ancho de vía	(m)	2	2	2	2	2	2	2	2
W - Anchura total (con neumáticos radiales 20.5R25 L3)	(mm)	2478	2478	2478	2478	2478	2478	2478	2478
Ángulo de giro de la cuchara en posición de transporte	(°)	44	44	50	50	46	46	51	51
Ángulo máximo de giro de la cuchara a plena altura		54	54	59	59	55	55	60	60
Peso en orden de trabajo de la máquina con neumáticos XHA2 (L3)	(kg)	11098	11045	11303	11250	11192	11138	11431	11377



Velocidad del brazo de elevación

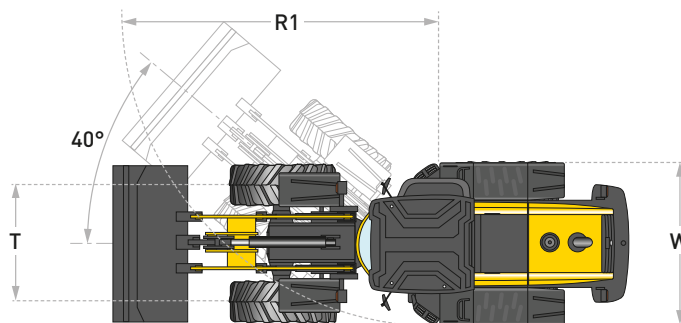
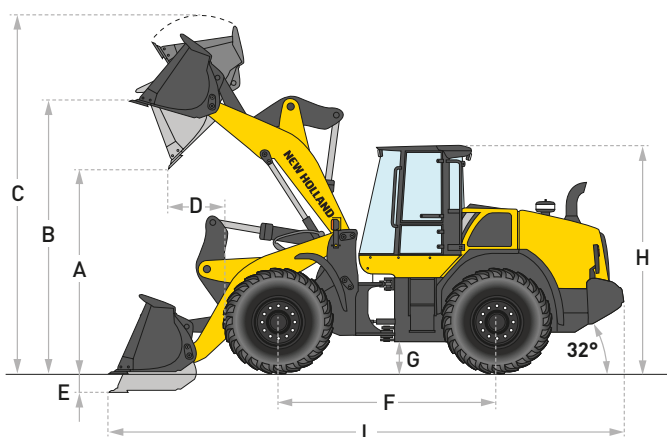
Tiempo de subida (cargada)	(s)	6,3
Tiempo de volteo (cargada)	(s)	1,2
Tiempo de bajada (en vacío, activa)	(s)	4,4
Tiempo de bajada (en vacío, posición flotante)	(s)	4,4

Dimensiones

Brazo elevación estándar

Brazo elevación largo alcance

		2,3 m ³		2 m ³ con enganche rápido		2,14 m ³		2 m ³ con enganche rápido	
		Cuchilla	Uñas	Cuchilla	Uñas	Cuchilla	Uñas	Cuchilla	Uñas
Capacidad de la cuchara colmada	(m ³)	2,3	2,3	2,03	1,93	2,1	2,1	2,03	1,93
Carga operativa ISO 14397	(kg)	4241	4275	3983	4051	3641	3674	3344	3403
Anchura cuchara (de fuera a fuera)	(mm)	2497	2540	2497	2540	2497	2540	2497	2540
Peso de la cuchara	(kg)	924	871	1377	1328	878	825	1377	1323
Carga de vuelco (máquina recta)	(kg)	10030	10099	9497	9649	8626	8692	8011	8139
Carga de vuelco (máquina articulada a 40°)	(kg)	8481	8551	7965	8103	7283	7349	6688	6805
Fuerza de arranque	(kg)	10099	10973	9448	10175	11548	12645	9475	10201
Capacidad de elevación desde el suelo	(kg)	9859	9992	8709	9243	11515	11577	10822	10949
A - Altura de volteo a 45° a máxima altura	(m)	2,75	2,68	2,71	2,63	3,26	3,21	3,22	3,15
B - Altura al bulón	(mm)	3833	3833	3832	3832	4258	4258	4256	4256
C - Altura operativa total	(m)	5,04	5,04	5,05	5,05	5,46	5,46	5,47	5,47
D - Alcance de la cuchara con volteo a 45°	(m)	1,07	1,15	1,10	1,18	1	1,07	1,21	1,30
E - Profundidad de excavación	(mm)	86	87	87	90	85	86	92	95
F - Distancia entre ejes	(m)	2,90	2,90	2,90	2,90	2,90	2,90	2,90	2,90
G - Luz libre	(mm)	389	389	389	389	389	389	389	389
H - Altura mínima (hasta el techo de la cabina)	(mm)	3384	3384	3384	3384	3384	3384	3384	3384
L - Longitud total con la cuchara en el suelo	(mm)	7469	7567	7527	7633	7754	7852	7935	8041
R1 - Radio de giro (exterior de los neumáticos)	(mm)	5223	5223	5223	5223	5223	5223	5223	5223
T - Ancho de vía	(m)	1,95	1,95	1,95	1,95	1,95	1,95	1,95	1,95
W - Anchura total (con neumáticos radiales 20.5R25 L3)	(mm)	2478	2478	2478	2478	2478	2478	2478	2478
Ángulo de giro de la cuchara en posición de transporte	(°)	45	45	50	50	46	46	51	51
Ángulo máximo de giro de la cuchara a plena altura	(°)	55	55	60	60	59	59	64	64
Peso en orden de trabajo de la máquina con neumáticos XHA2 (L3)	(kg)	12853	12799	13305	13252	12983	12930	13482	13428



Velocidad del brazo de elevación

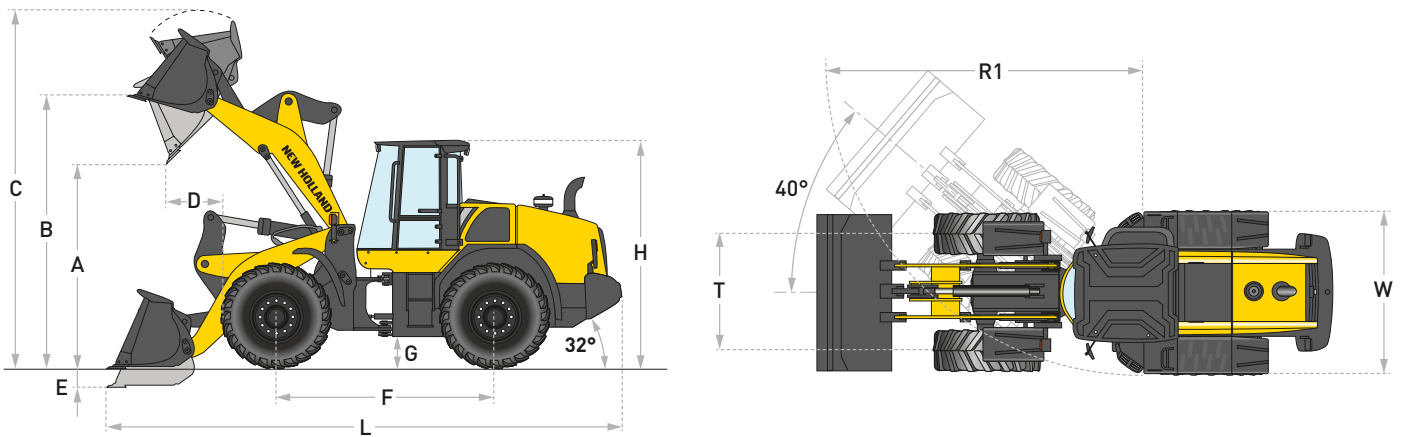
Tiempo de subida (cargada)	(s)	5,2
Tiempo de volteo (cargada)	(s)	1,2
Tiempo de bajada (en vacío, activa)	(s)	2,5
Tiempo de bajada (en vacío, posición flotante)	(s)	2,4

Dimensiones

Brazo elevación estándar

Brazo elevación largo alcance

		2,7 m ³		2,4 m ³ con enganche rápido		2,5 m ³		2,4 m ³ con enganche rápido	
		Cuchilla	Uñas	Cuchilla	Uñas	Cuchilla	Uñas	Cuchilla	Uñas
Capacidad de la cuchara colmada	(m ³)	2,68	2,68	2,71	2,61	2,45	2,45	2,71	2,61
Carga operativa ISO 14397	(kg)	4764	4776	4129	4175	4065	4078	3484	3522
Anchura cuchara (de fuera a fuera)	(mm)	2712	2726	2712	2726	2494	2510	2712	2726
Peso de la cuchara	(kg)	1221	1202	1745	1726	1155	1134	1745	1726
Carga de vuelco (máquina recta)	(kg)	11741	11766	10271	10382	10019	10046	8708	8797
Carga de vuelco (máquina articulada a 40°)	(kg)	9528	9552	8259	8350	8129	8156	6969	7044
Fuerza de arranque	(kg)	14599	15710	12116	12928	14593	15704	11991	12799
Capacidad de elevación desde el suelo	(kg)	13706	13735	12439	12558	11451	11487	10317	10406
A - Altura de volteo a 45° a máxima altura	(m)	2,93	2,83	2,73	2,63	3,32	3,32	3,13	3,02
B - Altura al bulón	(mm)	3976	3976	3974	3974	4371	4371	4369	4369
C - Altura operativa total	(m)	5,33	5,33	5,35	5,35	5,72	5,72	5,74	5,74
D - Alcance de la cuchara con volteo a 45°	(m)	1,12	1,22	1,17	1,26	1,12	1,22	1,17	1,26
E - Profundidad de excavación	(mm)	77	91	67	80	79	93	69	83
F - Distancia entre ejes	(m)	3,25	3,25	3,25	3,25	3,25	3,25	3,25	3,25
G - Luz libre	(mm)	384	384	384	384	384	384	384	384
H - Altura mínima (hasta el techo de la cabina)	(mm)	3378	3378	3378	3378	3378	3378	3378	3378
L - Longitud total con la cuchara en el suelo	(mm)	7659	7807	7839	7987	8017	8164	8198	8344
R1 - Radio de giro (exterior de los neumáticos)	(mm)	5748	5748	5748	5748	5748	5748	5748	5748
T - Ancho de vía	(m)	2,03	2,03	2,03	2,03	2,03	2,03	2,03	2,03
W - Anchura total (con neumáticos radiales 20.5R25 L3)	(mm)	2558	2558	2558	2558	2558	2558	2558	2558
Ángulo de giro de la cuchara en posición de transporte	(°)	44	44	38	38	43	43	37	37
Ángulo máximo de giro de la cuchara a plena altura	(°)	57	57	51	51	57	57	51	51
Peso en orden de trabajo de la máquina con neumáticos XHA2 (L3)	(kg)	14767	14748	15291	15272	14904	14882	15494	15475

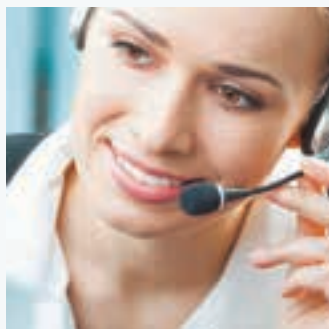

Velocidad del brazo de elevación

Tiempo de subida (cargada)	(s)	6,2
Tiempo de volteo (cargada)	(s)	1,2
Tiempo de bajada (en vacío, activa)	(s)	2,9
Tiempo de bajada (en vacío, posición flotante)	(s)	2,5

Dimensiones
Brazo elevación estándar
Brazo elevación largo alcance

		3,4 m ³		3,2 m ³ con enganche rápido		3,2 m ³		3,2 m ³ con enganche rápido	
		Cuchilla	Uñas	Cuchilla	Uñas	Cuchilla	Uñas	Cuchilla	Uñas
Capacidad de la cuchara colmada	(m ³)	3,3	3,2	3,2	3,1	3,2	3,1	3,2	3,1
Carga operativa ISO 14397	(kg)	5490	5500	4740	4770	4440	4450	3750	3770
Anchura cuchara (de fuera a fuera)	(mm)	2950	2990	2950	2990	2950	2990	2950	2990
Peso de la cuchara	(kg)	1570	1550	2640	2620	1540	1520	2640	2620
Carga de vuelco (máquina recta)	(kg)	13620	13640	11980	12040	11030	11060	9560	9600
Carga de vuelco (máquina articulada a 40°)	(kg)	10980	11000	9480	9540	8880	8900	7500	7540
Fuerza de arranque	(kg)	15040	16030	12800	13540	15700	16730	13040	13790
Capacidad de elevación desde el suelo	(kg)	17720	17860	13310	13590	13900	13920	12400	12450
A - Altura de volteo a 45° a máxima altura	(m)	2,93	2,85	2,73	2,64	3,39	3,31	3,17	3,08
B - Altura al bulón	(mm)	4120	4120	4120	4120	4560	4560	4560	4560
C - Altura operativa total	(m)	5,485	5,485	5,59	5,59	5,89	5,89	6,03	6,03
D - Alcance de la cuchara con volteo a 45° - Altura máxima (m)	(m)	1,165	1,245	1,185	1,26	1,25	1,33	1,3	1,38
E - Profundidad de excavación	(mm)	75	85	75	85	140	150	140	150
F - Distancia entre ejes	(m)	3,34	3,34	3,34	3,34	3,34	3,34	3,34	3,34
G - Luz libre	(mm)	430	430	430	430	430	430	430	430
H - Altura mínima (hasta el techo de la cabina)	(mm)	3460	3460	3460	3460	3460	3460	3460	3460
L - Longitud total con la cuchara en el suelo	(mm)	8080	8200	8260	8380	8540	8660	8750	8870
R1 - Radio de giro (exterior de los neumáticos)	(mm)	6000	6000	6000	6000	6000	6000	6000	6000
T - Ancho de vía	(m)	2,23	2,23	2,23	2,23	2,23	2,23	2,23	2,23
W - Anchura total con neumáticos 23.5R25	(mm)	2830	2830	2830	2830	2830	2830	2830	2830
Ángulo de giro de la cuchara en posición de transporte	(°)	45	45	44	44	43	43	43	43
Ángulo máximo de giro de la cuchara a plena altura	(°)	59	59	58	58	60	60	60	60
Peso en orden de trabajo de la máquina con neumáticos XHA2 (L3)	(kg)	18200	18180	19270	19250	18440	18420	19540	19520

New Holland Top Service: asistencia e información permanente.



Disponibilidad total

Siempre estamos listos para atenderle: ¡24/7 y durante todo el año! Sea cual sea la información que necesite, el problema o la necesidad que pueda tener, lo único que tiene que hacer es marcar el número de teléfono gratuito (*) New Holland Top Service.



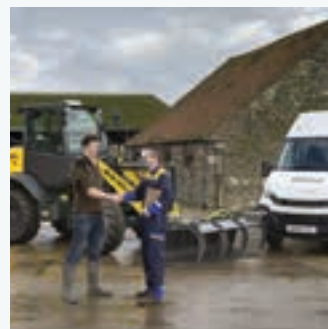
Máxima rapidez

Suministro urgente de recambios: ¡cuando lo necesite y donde lo necesite!



Máxima prioridad

Búsqueda rápida de soluciones durante la campaña: ¡porque la recolección no puede esperar!



Satisfacción total

Buscamos y damos con la solución que usted necesita, manteniéndole constantemente informado: ¡hasta que usted quede satisfecho al 100%!



Para más información, puedes contactar con tu concesionario New Holland

* La llamada es gratuita. No obstante, con algunos operadores la llamada puede ser de pago si se efectúa desde un teléfono móvil. Para obtener mayor información acerca de las tarifas, consulta previamente a tu proveedor. Si tienes problemas para comunicar con el número de teléfono gratuito, puedes llamar al número de pago 91 275 44 07.

EN SU CONCESIONARIO DE CONFIANZA



www.newholland.es

