

RETROESCAVADORA VOLVO
BL71, BL71 PLUS



MORE CARE. BUILT IN.



INSPIRADA EN USTED. CREADA PARA USTED.

La Retrocargadora Volvo BL71 es el resultado de años de investigación para satisfacer las necesidades de los clientes. Volvo ha diseñado una máquina que le ofrece todo lo que usted necesita: durabilidad, potencia, calidad y respeto por el medioambiente. El resultado es una máquina que realiza su trabajo y siempre está dispuesta a dar más de sí.

Diseñada para adaptarse a sus necesidades

Aunque el proyecto inicial de la Retrocargadora Volvo BL71 fue llevado a cabo por un equipo especializado de ingenieros de Volvo, el diseño se inspiró en profesionales de la industria de la construcción como usted. Mediante la incorporación de las aportaciones de clientes directos en cada fase del desarrollo, los ingenieros de Volvo han sido capaces de crear una máquina fiable, que proporciona el máximo tiempo efectivo de trabajo y una mayor rentabilidad, independientemente del tipo de trabajo que se realice.

Probada y testada

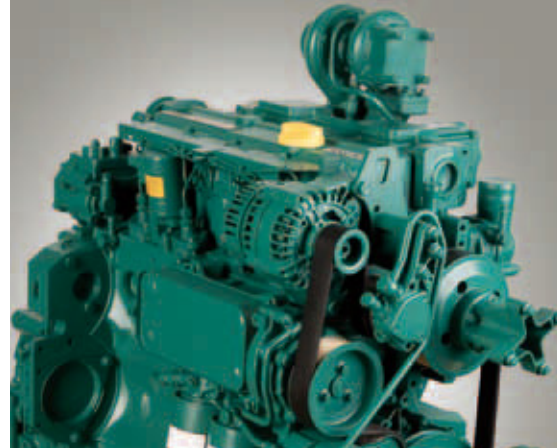
Para garantizar que la Retrocargadora BL71 cumple con los exigentes niveles de calidad que se aplican a todos los productos Volvo, la máquina fue sometida a rigurosas pruebas de campo para prepararla para afrontar diariamente las tareas de excavación, elevación de cargas pesadas, transporte de materiales, levantamientos y mucho más. Pero el punto fuerte de su diseño reside en el hecho de que todas las funciones de la máquina -desde la pala cargadora hasta la cuchara- están centralizadas en un único sistema capaz de ofrecer un funcionamiento fiable y productivo año tras año.

Grupo motor de eficacia probada

La Volvo BL71 está equipada con un motor turbo diesel Volvo de eficacia probada capaz de ofrecer alta potencia y par elevado a bajas revoluciones con bajo consumo de combustible. La transmisión Powershuttle de la máquina incorpora cuatro velocidades totalmente sincronizadas y un cambio electro hidráulico entre avance y retroceso. Para un mayor equilibrio, la transmisión está montada directamente sobre el motor.

Durabilidad

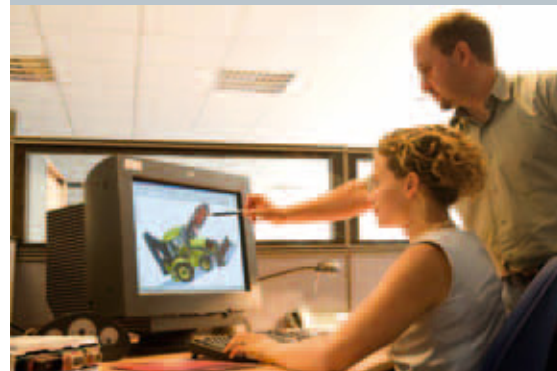
La calidad y durabilidad comienza con una fábrica certificada ISO 9001, donde se fabrica con esmero y prestando atención al mínimo detalle de todos los componentes, estructuras y piezas de la Volvo BL71. El chasis de la Volvo BL71 es muy resistente para prolongar su vida útil. Todos los circuitos hidráulicos, los pasadores y los tornillos de ajuste están protegidos contra la corrosión. También todos los accesorios hidráulicos emplean la tecnología de sellado por junta tórica para garantizar la impermeabilidad de las juntas hidráulicas. Todos y cada uno de los componentes eléctricos son de la más alta calidad y todas las conexiones cuentan con un diseño resistente al agua y de desconexión conjunta.



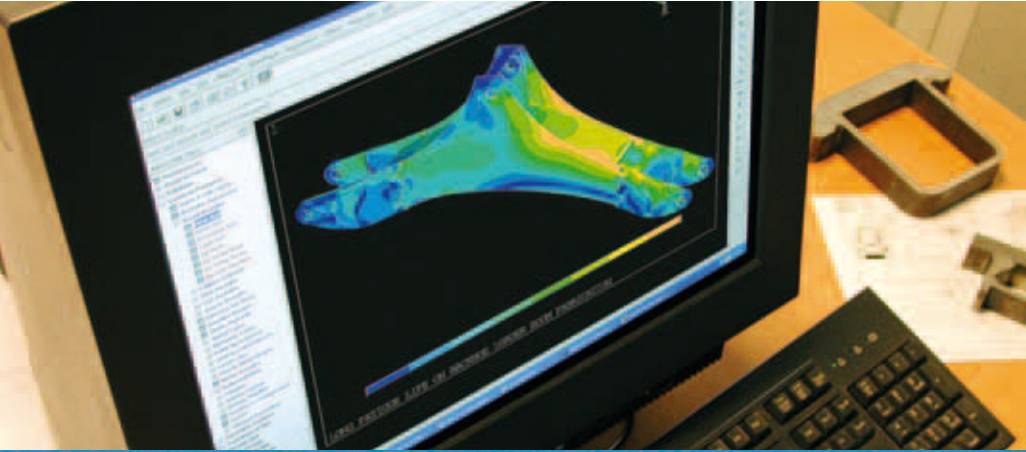
- El motor Volvo de eficacia probada ofrece una potencia fiable.



- Mantenimiento completamente integrado.



- La combinación de diseño, funciones y potencia.



- Diseñada y construida para su trabajo.
- Resistencia que se ve y se siente.



PREPÁRESE PARA ABRIR NUEVOS CAMINOS.

Con una ingeniería enfocada al consumidor como base y con su potencia y fiabilidad continuas, la Volvo BL71 ha nacido para excavar. Gracias a que cuenta con una mayor profundidad de excavación, fuerza de arranque y capacidad de maniobra que prácticamente cualquier otro modelo de su categoría, su manejo también le seducirá.

Diseñada para rendir

La pluma de sección de caja cerrada de la BL71 tiene menos componentes y menos soldaduras para soportar mayores esfuerzos. La base de acero fundido de la pluma permite un movimiento y una oscilación flexibles a la vez que mantiene una resistencia a toda prueba.

Potencia para trabajar

Para excavar en terrenos duros, la retrocargadora ofrece una profundidad de excavación de 4,3 m y una fuerza de excavación del cazo de 59 kN. La pluma estrecha de tipo "S" ofrece visibilidad y capacidad de carga excelentes para simplificar las operaciones de excavación y de carga. Para una conducción segura, la pluma se puede bloquear hidráulicamente e incorpora un seguro que inmoviliza el giro de la retro.

Mayor versatilidad

Pocas máquinas ofrecen más versatilidad que la Retrocargadora Volvo. Con una amplia gama de implementos versátiles, usted dispone de la flexibilidad de toda una flota de máquinas. Elija entre un enganche rápido mecánico de manejo sencillo o enganche rápido hidráulico opcional que le ahorra tiempo y esfuerzo al permitir el cambio rápido de cazos desde el puesto del operador. El portaimplementos hidráulico Volvo le permitirá utilizar muchos de los implementos disponibles en el mercado. Podrá maximizar el uso de los implementos utilizando tanto los que ya tiene como los que encuentre en su lugar de trabajo. También puede obtener un circuito hidráulico auxiliar para hacer funcionar implementos tales como un martillo.

Somos flexibles

La BL71 incorpora características opcionales para adaptarse a su trabajo, como por ejemplo, el brazo extensible. Para adaptarse a operadores tan distintos como los trabajos, la BL71 ofrece más versatilidad y confort permitiendo elegir entre controles tipo excavadora o retrocargadora.

Caudal y presión adecuados siempre que lo necesite

El sistema hidráulico con sensores de carga y compensación de caudal Volvo es idóneo para lograr la máxima potencia, eficacia y comodidad. Cuando es necesario aumentar el caudal hidráulico, el sistema reduce la velocidad de referencia. De esta forma se mantiene automáticamente la presión y el caudal para todas las funciones hidráulicas. Se trata de uno de los sistemas hidráulicos con sensores de carga más avanzados del sector y le brindará la respuesta que necesita. Disfrute de su manejo sencillo y de su alta precisión. La armonía e independencia de movimientos en todas las condiciones de trabajo se traduce en un aumento de la potencia y productividad. Como no es necesario aplicar medidas correctoras en los mandos, el trabajo puede realizarse con mayor rapidez y obtener más beneficios.



- Pluma estrecha de tipo "S": mayor capacidad y mejor visibilidad.



- Enganche rápido mecánico / hidráulico de la retro.



- Sólidos avances en productividad.



- Sistema hidráulico con sensores de carga y compensación de caudales.
- El bloqueo hidráulico de la pluma, de serie, ayuda a ganar tiempo.
- Eficacia de los mandos pilotados de manejo suave y preciso.



TODAS LAS CARGAS CUENTAN.

Cuando llega el momento de rellenar una zanja o de cargar un camión, usted desea hacerlo de forma rápida y eficaz. Volvo ha recurrido a su experiencia de más de 50 años en la fabricación de Cargadoras de Ruedas para crear una cargadora que le hará aumentar su productividad, con tiempos de ciclo más rápidos, capacidad de elevación excepcional y funcionamiento sencillo.

Fuerza que se ve

La pala cargadora de la BL71 incorpora una construcción de sección de caja cerrada con una gran viga transversal reforzada y dos cilindros de elevación soldados por fricción. Así se incorpora potencia sin peso excesivo a fin de aumentar la capacidad de elevación y la visibilidad.

Siga el ritmo

Mejore la productividad con trabajo eficaz y rápido. El cilindro de descarga individual montado en el centro ofrece una fuerza de arranque de 55 kN que le permite manejar la carga con velocidad y facilidad. El sistema patentado incorporado en la BL71 permite un funcionamiento más rápido y suave y mayor retención de carga.

El control lo tiene usted

Usted está al mando de una retrocargadora diseñada teniendo en cuenta la comodidad. La pala cargadora de última generación dispone de un único mando pilotado multifunción que simplifica las operaciones de carga. El cómodo joystick permite a los operadores ejecutar con precisión y con el mínimo esfuerzo todas las funciones de carga: elevar, bajar, bascular, volver a excavar y flotar. Simplemente pulse el interruptor a rodillo integrado en la palanca para abrir y cerrar la cuchara multifunción. El mando incorpora también un botón de avance/retroceso de la transmisión y un botón de desconexión para acelerar los tiempos de ciclo.

Un potente cambio en la productividad

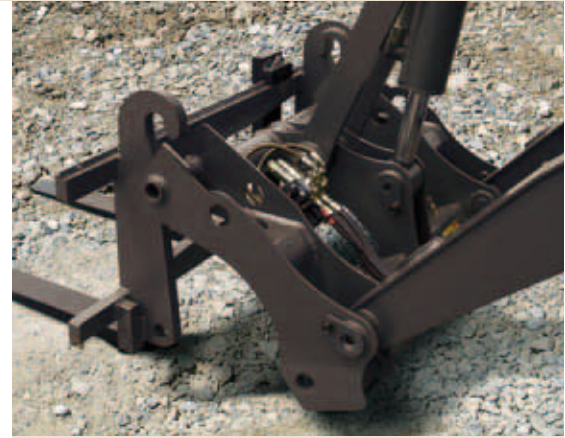
La transmisión Powershift opcional le ayuda a aumentar la productividad con cuatro velocidades de avance y retroceso y una función de reducción estándar para cambiar suavemente de segunda a primera marcha. En cuarta marcha se activa el modo automático completo. El sistema Powershift le facilita enormemente el trabajo y le permite aumentar el rendimiento con velocidad y comodidad.

Mayor capacidad de carga

La BL71 incorpora una cuchara de uso general de 1,0 m³ que le ofrece la capacidad de mover el máximo material posible con cada carga para lograr unos tiempos de ciclo más rápidos y mayor productividad. Para aumentar al máximo la flexibilidad, existe una cuchara multifunción opcional que le permite realizar hasta nueve trabajos diferentes.

Toneladas de posibilidades

El porta implementos Volvo incorpora la conexión que le permite realizar múltiples trabajos. Cambie con facilidad y sencillez un implemento por otro mientras permanece cómodamente en su asiento. Es una tarea rápida y segura con visibilidad clara de los puntos de enganche. El porta implementos TPV le ofrece la versatilidad de poder utilizar los implementos TPV de las cargadoras Volvo, de los modelos L35B, L40B, L45B, L50B y L70B.



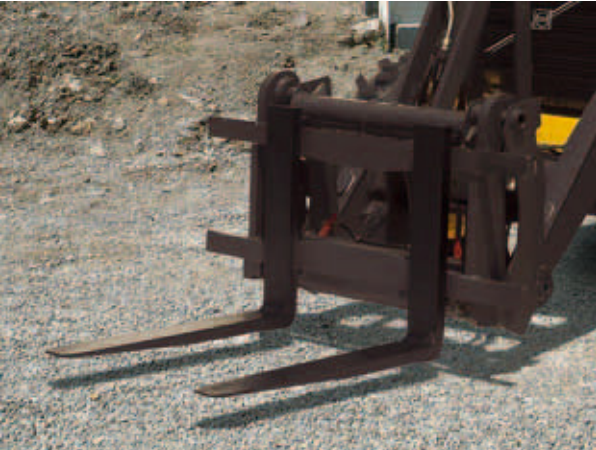
- Versátil porta implementos de la pala cargadora.



- Transmisión Powershift automática.



- Eficaz joystick multifunción.



- Horquillas para palés que aumentan la versatilidad
- Potencia abundante para todas las aplicaciones.
- Adherencia de los neumáticos ideal en todas las condiciones.



- Los implementos TPV son comunes para la BL71 y la Cargadora de Ruedas Compacta Volvo.
- La BL71 ofrece versatilidad total.

LA COMODIDAD SE PLASMA EN LOS DETALLES.

Volvo comprende que sus jornadas de trabajo son largas y duras. También sabemos que las condiciones de trabajo no siempre son las idóneas. Por ese motivo hemos dedicado tanto tiempo a diseñar un puesto del operador que le proporcione la comodidad que usted merece y la sencillez de manejo que usted exige. Siéntase cómodo con la producción que le ofrece Volvo.

Justo donde usted lo desea

En el interior de la cabina, los instrumentos están situados con criterio ergonómico en la consola de la derecha, mientras que los indicadores de la consola frontal están ubicados en su campo de visión. El amplio puesto del operador ofrece una columna de dirección ajustable en altura que se adapta al tamaño de cualquier persona. El cómodo joystick de manejo sensible, hace que resulte sencillo a los operadores elevar, bajar, bascular, volver a excavar y flotar con precisión y velocidad. Las numerosas salidas de aire ajustables del sistema de climatización están estratégicamente situadas en torno al operador, no solamente en el suelo. Los sistemas de calefacción y aire acondicionado independientes aumentan su confort durante la jornada de trabajo. Disfrute del gran espacio de almacenamiento de herramientas, cadenas, etc. La alfombrilla acolchada extraíble lleva una textura que expulsa el agua al exterior.

Asista al incremento de su productividad

Las ventanas planas ofrecen una visibilidad de 360° sin distorsión. Las ventanas frontal y posterior se pueden abrir total o parcialmente para permitir la ventilación. La ventana posterior de una pieza, con dimensiones de suelo a techo, se abre con facilidad para mejorar la visibilidad. La ventana posterior queda ubicada fácilmente en la parte superior y ofrece un saliente que protege los pies del operador de la lluvia. Las dos luces de trabajo de la parte delantera y las dos de la parte trasera le proporcionan una visibilidad excelente en condiciones de poca luz.

Asiento cómodo

Disfrute de más comodidad con el asiento con suspensión Volvo. El sistema "Slam Back" le permite girar con facilidad el asiento con una mano para cambiar la posición. Para aumentar la comodidad pueden realizarse múltiples ajustes como los de apoyo lumbar, altura, peso y movimiento hacia adelante y hacia atrás. Hay disponible un cinturón seguridad retráctil de serie y un asiento con suspensión y calefacción opcional para mayor confort. El sistema opcional de suspensión del brazo (Boom Suspension System), permite un desplazamiento más suave y mayor retención de material de la cuchara.

Controle todas las cargas

Está a los mandos de una retrocargadora diseñada con vistas a la productividad, de fácil de manejo y de un confort excepcional. El operario controla esta cargadora de última generación con la palanca de mando multifunción que simplifica las operaciones de carga. El mando ofrece un agarre cómodo y permite un manejo preciso, con un esfuerzo mínimo para todas las funciones de la cargadora: elevar, bajar, bascular, volver a excavar y flotar. Sólo tiene que empujar hacia adelante o hacia atrás el rodillo integrado en el mando para abrir y cerrar la cuchara multifunción. El mando también incorpora un botón de desconexión y un botón de transmisión de avance/retroceso en el mando para acelerar los tiempos de ciclo.



- Cuatro ventanas con apertura para la ventilación.



- Columna de dirección ajustable.



- Facilidad de giro del asiento con una mano.



- Los mandos ergonómicos reducen el cansancio.
- Comodidad, precisión y sencillez de los mandos pilotados.
- La cabina Volvo: diseñada para su comodidad.



CUENTE SIEMPRE CON VOLVO.

Cuando no está en funcionamiento, usted pierde dinero. Esa es la razón por la que la BL71 ofrece un mantenimiento tan sencillo y un manejo tan seguro. Fiable, productiva, dotada de un fácil acceso a los puntos de mantenimiento y su seguridad, le permiten relajarse. Éstas son las prioridades de Volvo y piedras angulares del diseño de la Volvo BL71.

Gran ángulo de apertura

La facilidad de mantenimiento se traduce en más tiempo efectivo de trabajo y más beneficios. Para acceder fácil y completamente al compartimento del motor, tire de la empuñadura situada encima de la caja de la batería y levante comodamente el capó abatible con una mano.

Mantenimiento integrado

Las bocas de llenado y las comprobaciones de fluidos se encuentran en el lado derecho del motor, al igual que todos los filtros del motor. El refrigerador de aceite abatible del sistema hidráulico y de la transmisión es de fácil acceso y limpieza. El diseño de la Volvo BL71 permite un mantenimiento rápido y sencillo con intervalos de engrase de 50 horas.

Seguridad en el exterior

La Volvo BL71 cuenta con numerosas características que hacen que sea más seguro el mantenimiento, el transporte y el trabajo en su proximidad. El cilindro de seguridad integrado de gran resistencia mantiene la pala cargadora con seguridad en la posición elevada. Para excavar o para transportar la máquina, los estabilizadores brindan seguridad adicional mediante el bloqueo de las válvulas antidesplazamiento.

Seguridad en el interior

La entrada y la salida de la máquina se simplifica con los tres escalones y las asideras de fácil agarre. Suba a ella y trabaje seguro gracias al cinturón de seguridad retráctil y un espejo retrovisor. Disfrute de una excelente visibilidad panorámica con amplias ventanas planas y pilares de la cabina estrechos.

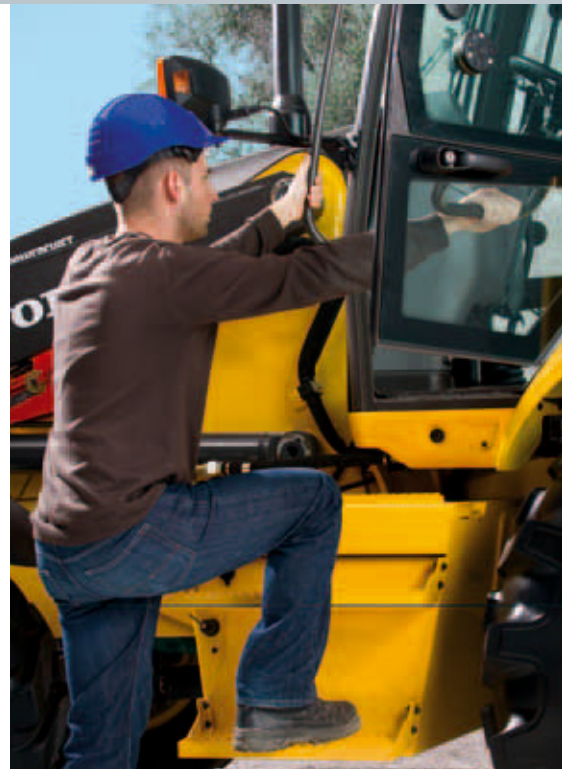
La instrumentación genera avisos acústicos y visuales de las funciones de la máquina. Los pedales de freno conectados le ofrecen la opción disponer de uno o dos pedales de freno, para realizar giros ajustados y disponer de capacidad de parada segura.

Proteja su inversión

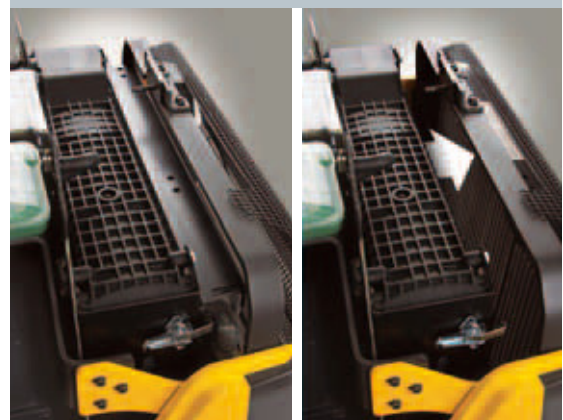
Una única llave sirve para todas las cerraduras: puertas, contacto, capó, depósito de combustible y caja de herramientas, consiguiendo mayor sencillez y protección frente al vandalismo. Un interruptor de desconexión de la batería de serie evita la utilización no deseada de la máquina y aumenta la seguridad.

Rendimiento a largo plazo

Las Retrocargadoras Volvo están respaldadas por una garantía estándar para que usted siga trabajando. Con la más potente red de distribución a escala mundial, siempre preparada para ofrecerle sus servicios de repuestos y mantenimiento, programas de ampliación de garantía, etc., tiene a su disposición todo lo necesario para disfrutar del máximo tiempo efectivo de trabajo y de mayor productividad y rentabilidad. Póngase en contacto con su distribuidor local y empiece a funcionar hoy mismo.



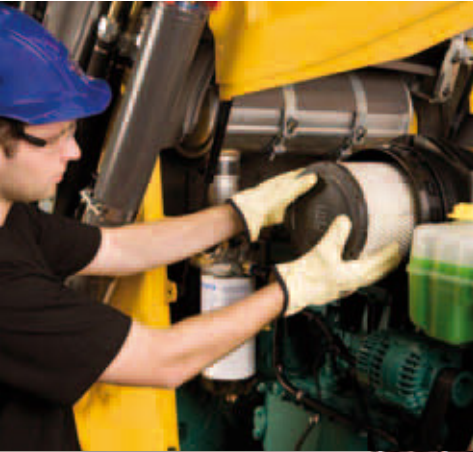
- Acceso fácil y seguro.



- Refrigerador abatible para permitir una limpieza fácil.



- Intervalo de engrase de 50 horas.



- Cambio de filtro de aire sencillo.
- Confianza en la rápida disponibilidad de repuestos Volvo.
- Cómoda apertura del capó y total acceso al motor.



ESPECIFICACIONES

Motor

Motor de bajas emisiones, con bajo consumo de combustible. Conformidad con la normativa de protección medioambiental EPA Tier 3 / EU Etapa IIIA.

	BL71	BL71 Plus
Modelo	Volvo D5D	Volvo D5D
Nº de cilindros	4,8 l	4,8 l
Capacidad	4038 cm ³	
Aspiración	Turbo	Turbo
Índice de compresión	18:01	18:01
Potencia bruta	70 kW (94hp)	75 kW (100hp)
Potencia neta	68 kW (90hp)	70 kW (94hp)
Régimen nominal	2202 rpm	2203 rpm
Par máximo	400 Nm	420 Nm
	@ 1600 rpm	@ 1600 rpm

Sistema eléctrico

	BL71 - BL71 Plus
Tensión nominal	12V
Capacidad de la batería	110 Ah
Rendimiento del alternador	95 A

Sistema hidráulico

Sistema de distribución de caudal: si la válvula de control efectúa dos o más funciones simultáneamente, la distribución de caudal mantiene automáticamente la presión y el caudal de cada función.

	BL71 - BL71 Plus
Sistema	de centro cerrado
Tipo	"Load Sensing"
Bombas	de caudal variable
Distribuidor	"Flow Sharing"
Caudal máximo	160 l/min
Presión de servicio	250 bar
Capacidad del sistema	130 l

Bomba de pistón de doble regulación.

Dirección

Válvula de dirección tipo Orbitrol, con prioridad en el sistema hidráulico.

	BL71 - BL71 Plus
Hidrostática, tipo	"Load Sensing"
Vueltas de volante entre topes	4
Radio de giro:	
Entre muros	5,3 m
Radio de giro:	
Entre bordillos	4 m

Peso

(Máquina de serie, con pala 4 en 1, cazo de retrocargadora de trabajos pesados, contrapeso, conductor, depósito de combustible lleno y brazo telescópico).

	BL71 - BL71 Plus
Peso en servicio	7984 kg / 9995 kg

Frenos

Multidisco en baño de aceite, asistidos, autoajustables, con frenado automático a las cuatro ruedas en tercera y cuarta velocidad. Frenado integral a las cuatro ruedas, cuando se activa la tracción a las cuatro ruedas.

BL71 - BL71 Plus

Frenos de disco en baño de aceite
Número de discos por rueda : 2
Freno de estacionamiento y socorro :
Disco específico en eje propulsor

Tracción

	BL71 - BL71 Plus
Tracción final por	planetarios externos
Ángulo total de oscilación	16°
Bloqueo de diferencial	100%

Árbol delantero

Carga nominal estática	24218 kg
Carga nominal dinámica	9687 kg

Árbol trasero

Carga nominal estática	19120 kg
Carga nominal dinámica	7648 kg

Transmisión

Caja de cambios Powershuttle con cuatro velocidades hacia delante, cuatro hacia atrás, todas sincronizadas. Interruptor electrohidráulico de avance / retroceso en la columna de la dirección y en la palanca de la cargadora.

Velocidad de translación

Velocidad máxima avance / retroceso

	BL71 - BL71 Plus
1	5,9 km/h
2	9,7 km/h
3	19,5 km/h
4	37 km/h

Transmisión Powershift opcional con cuatro velocidades de avance y retroceso y una función de reducción estándar para cambio inmediato de segunda a primera marcha. El modo automático se activa al cambiar a cuarta marcha.

Capacidades de repostado

	BL71 - BL71 Plus
Sistema de refrigeración	19 l
Depósito de combustible	120 l
Aceite motor (con filtro)	14 l

Rear axle

Capacidad de aceite del diferencial

	14,5 l
--	--------

Árbol delantero (4WD)

Capacidad del diferencial de aceite

	6,5 l
--	-------

Depósito hidráulico

	41 l
--	------

Sistema hidráulico

	130 l
--	-------

Prestaciones de la retrocargadora

La pluma tiene forma curva para facilitar la carga de camiones.

Brazo estándar **BL71 - BL71 Plus**

Anchura del cazo

	610 mm
--	--------

Capacidad del cazo

	0,20 m ³
--	---------------------

Fuerza de excavación del cazo

	59,1 kN
--	---------

Fuerza de arranque

	38,8 kN
--	---------

Brazo telescópico: características

Capacidad del cazo

	0,20 m ³
--	---------------------

Fuerza de excavación del cazo

	59,1 kN
--	---------

Fuerza de arranque

Ret -

	38,8 kN
--	---------

Ext

	28,5 kN
--	---------

Rotación del cazo

	194°
--	------

Par de giro

	26 kNm
--	--------

Prestaciones de la pala

La pala de serie es autoniveladora, con un solo cilindro. Sistema patentado Volvo.

BL71 - BL71 Plus

Anchura del cuchar

	2350 mm
--	---------

Capacidad del cuchar

	1,0 m ³
--	--------------------

Capacidad de elevación a plena altura

	3154 kg
--	---------

Fuerza de palanca de la pala

	53,8 kN
--	---------

Características :

Retorno a posición de excavación, de serie

Periodicidad de engrase (hrs)

	> 50
--	------

Número de cilindros de la pala

	1
--	---

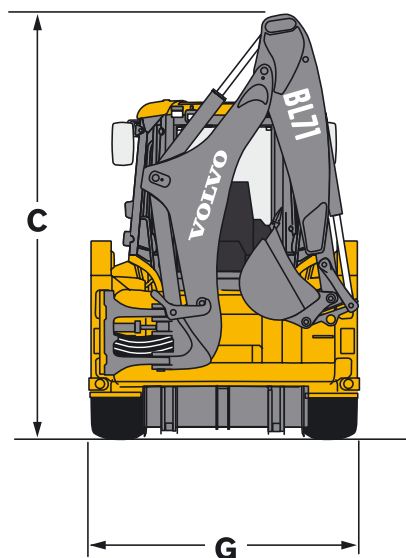
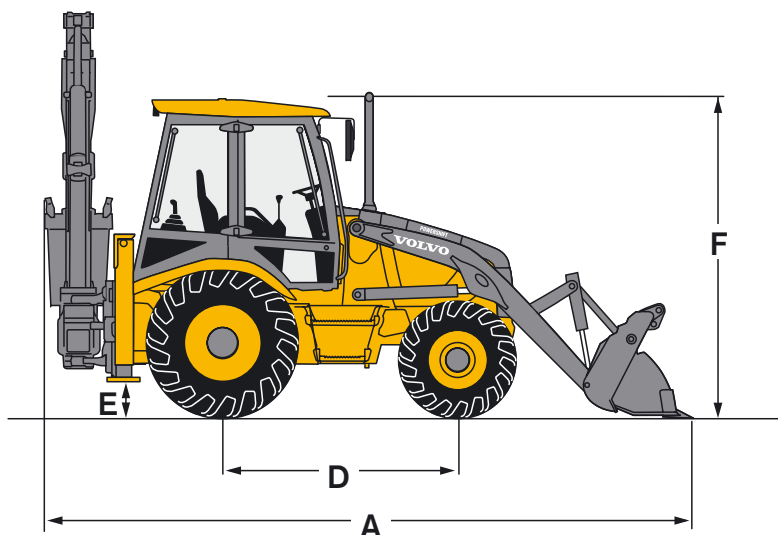
Sistema de suspensión del brazo

	Optional
--	----------

Neumáticos

Neumáticos delanteros anchos que confieren más rendimiento al cargar.

Traseros: 18,4 x 26 - Delanteros: 16/70 x 20

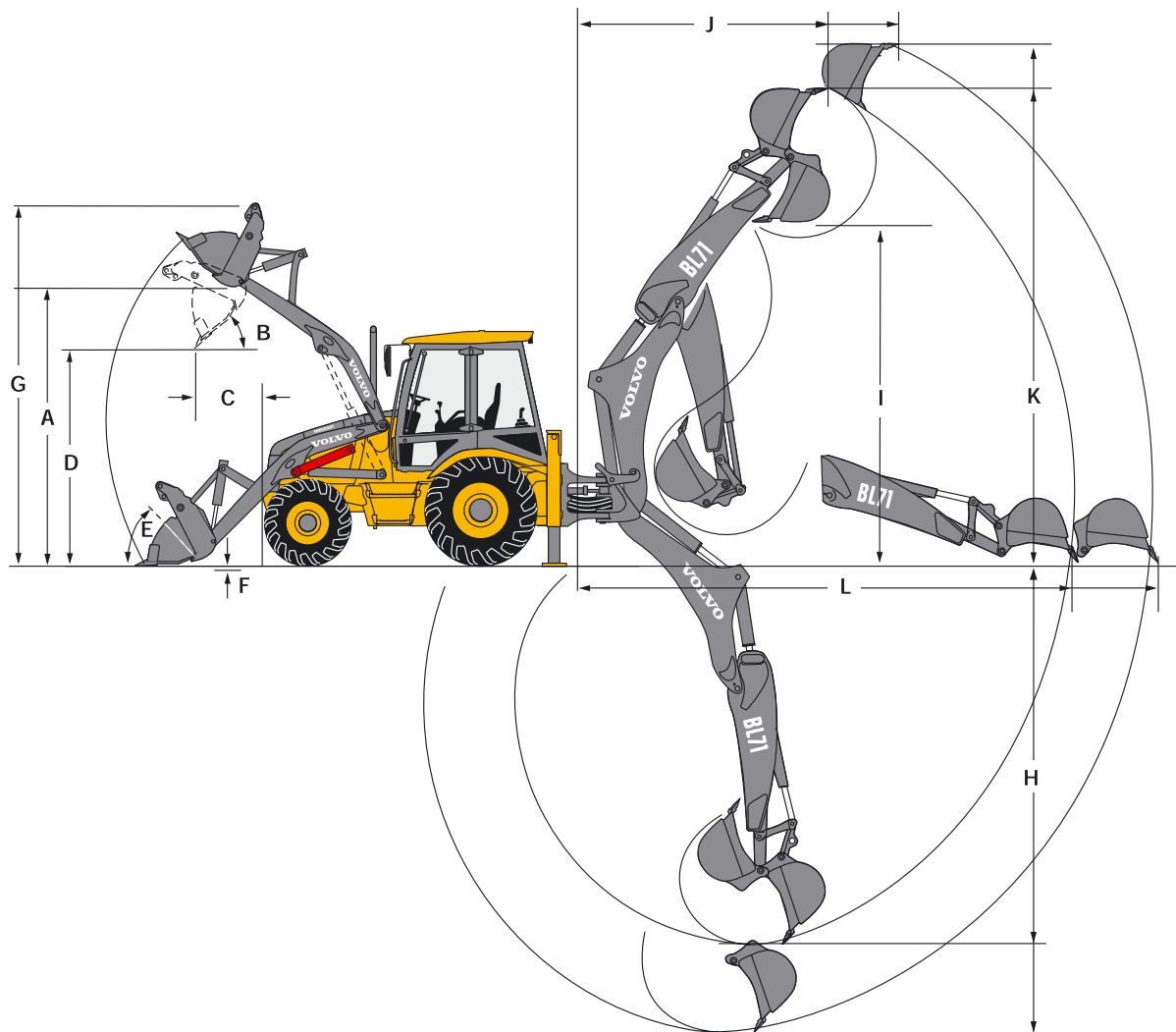


Dimensiones - Posición de transporte

	BL71	BL71 Plus
A - Longitud total	5812 mm	5939 mm
B - Anchura total	2477 mm	2477 mm
C - Altura total	3746 mm	3746 mm
D - Distancia entre ejes 4wd	2191 mm	2191 mm
E - Distancia al suelo - chasis	372 mm	372 mm
F - Altura hasta techo ROPS (cab)	2938 mm	2938 mm
G - Anchura estabilizadores	2300 mm	2300 mm

Palas cargadoras				
	Anchura	Peso	Capacidad	Nº de dientes
Cuchara estándar	2350 mm	450 kg	1000 l	8
Cuchara 4 x 1	2350 mm	784 kg	1000 l	8

Cazos retro-cargadora				
	Anchura	Peso	Capacidad	Nº de dientes
Cazo estándar	300 mm	90 kg	74 l	3
	400 mm	101 kg	110 l	3
	450 mm	109 kg	128 l	4
	610 mm	126 kg	190 l	4
Cazo de limpieza	1215 mm	135 kg	160 l	0
	1515 mm	158 kg	210 l	0



Dimensiones de la cargadora

	BL71	BL71 Plus
A - Altura hasta pivote articulación	3460 mm	3460 mm
B - Ángulo de basculado	49°	49°
C - Alcance de basculado @ 45°	828 mm	955 mm
D - Altura de basculado @ 45°	2717 mm	2594 mm
E - Rotación hacia atrás en tierra	44°	44°
F - Profundidad de excavación	155 mm	153 mm
G - Altura hasta el borde superior de la pala	4470 mm	4594 mm
Ángulo máximo de terraplenado	117°	117°

Dimensiones de la retrocargadora

Brazo estándar	BL71	BL71 Plus
H - Profundidad máxima de excavación SAE	4292 mm	4292 mm
I - Altura libre de carga	3815 mm	3815 mm
J - Alcance a máxima altura	2875 mm	2875 mm
K - Altura máxima de trabajo	5567 mm	5567 mm
L - Alcance desde la base de la pluma	5859 mm	5859 mm
Desplazamiento lateral desde la línea central	570 mm	570 mm

Dimensiones brazo telescópico	BL71	BL71 Plus
H - Profundidad máxima de excavación SAE		
Ret.	4292 mm	4292 mm
Ext.	5354 mm	5354 mm
I - Altura libre de carga		
Ret.	3815 mm	3815 mm
Ext.	4427 mm	4427 mm
J - Alcance a máxima altura		
Ret.	2875 mm	2875 mm
Ext.	3752 mm	3752 mm
K - Altura máxima de trabajo		
Ret.	5567 mm	5567 mm
Ext.	6180 mm	6180 mm
L - Alcance desde el pivot		
Ret.	5859 mm	5859 mm
Ext.	6827 mm	6827 mm

EQUIPO ESTÁNDAR

Motor

BL71: Motor Diesel Volvo D5D turboalimentado (68 kW).

BL71 Plus: Motor Diesel Volvo D5D turboalimentado (70 kW).

Protección ventilador motor.

Repostado desde el suelo, capacidad 120 litros.

Parrilla frontal.

Enfriador abatible

Sistema eléctrico

Batería 690 CCA.

Alternador 95 A.

Mantenimiento

Caja de herramientas - exterior.

Periodicidad de engrase: 50 horas.

Sistema hidráulico

Refrigerador de aceite hidráulico.

Load Sensing, sistema de caudal variable con bomba de pistón axial.

Sistema de distribución de caudal.

Alumbrado

Baliza de peligro / indicadores de dirección.

Alumbrado de trabajo (2 delante y 2 detrás).

2 faros frontales.

Instrumentos y controles Indicadores :

- Temperatura del refrigerante.
- Nivel de combustible.
- Contador de horas.
- Revestimiento interior.

- Testigos de radio y de mandos.

Testigos visuales y sonoros :

- Precalentamiento motor.
- Alta temperatura refrigerante motor.
- Baja presión aceite motor.
- Filtro aire motor.
- Alta temperatura aceite transmisión.
- Indicador de servicio.
- Carga de batería.
- Filtro de aceite hidráulico.
- Alta temperatura de aceite hidráulico.
- Baja temperatura de aceite hidráulico.
- Testigos de advertencia y de mandos

Enchufe eléctrico (2).

Claxon Alarma sonora.

Alarma de cambio de marcha.

Mando de gas, palanca y pedal.

Tracción

Tracción a las cuatro ruedas.

Frenos de disco en baño de aceite.

Bloqueo de diferencial.

Inversor rápido, todas las velocidades.

Convertidor de par.

Transmisión sincronizada cuatro velocidades.

Botón de punto muerto en el joystick de la pala.

Desembrague de transmisión en el joystick de la pala.

Neumáticos.

Cabina, Exterior

Puertas laterales izquierda / derecha con cerradura.

Lunas en los 4 lados que se abren total y parcialmente.

Luneta trasera de una pieza, se puede abrir

Parabrisas - laminado.

Retrovisores exteriores (2).

Todos los vidrios son ahumados.

Cabina, Interior

Alumbrado interior.

Soporte para vasos.

Interruptor de arranque.

Limpiaparabrisas delantero y trasero.

Lavaparabrisas delantero y trasero.

Revestimiento en el suelo.

Asiento tapizado con tejido o vinilo, con o sin reposabrazos.

Desescarchador.

Cinturón de seguridad retráctil.

Columna de dirección regulable.

Dirección asistida.

Calefacción hidrostática.

Equipo de trabajo

Retroexcavadora, desplazamiento lateral, excavadora - dos palancas de control.

Bloqueo hidráulico de la pluma para transporte.

Bloqueo del desplazamiento lateral.

Argolla elevadora en el cazo.

Bloqueo de giro para transporte.

Pala, autoniveladora con retorno a la

posición de excavación e interruptor de

desconexión de transmisión en el joystick

EQUIPO OPCIONAL

Cabina

Aire acondicionado.

Asiento con suspensión neumática y calefacción + reposabrazos.

Radio Velocímetro.

Visera parasol Cinturón de seguridad ancho.

Tracción

Transmisión Powershift.

Guardabarros frontal.

Equipo de trabajo

Controles piloto de la excavadora.

Sistema de suspensión de la pluma.

Brazo telescópico.

Protecciones de pavimento para estabilizadores

Retro con gancho de elevación.

Protección del eje propulsor.

Prefiltro ciclónico.

Sistema hidráulico

Circuito hidráulico para martillo.

Línea rígida de martillos.

Central hidráulica portatil.

Circuito hidráulico auxiliar bidireccional.

Alumbrado

Alumbrado de trabajo adicional (2 delante, 2 detrás).

Sistema eléctrico

Batería adicional.

Precalentador del motor.

Seguridad

Tapón del depósito de aceite hidráulico con llave.

Luz giratoria.

Válvulas de bloqueo de estabilizadores.

Válvulas de seguridad de pluma y brazo.

Protecciones antivandalismo.

Teclado antirrobo.

Alarma de marcha atrás.

Colores especiales.

ACCESORIOS

Cargadora

Portaimplementos de cargadora (TPV).

Cuchara de uso general.

Cuchara multifunción.

Juego de horquillas para portaimplementos de cargadora.

Horquillas retráctiles para cucharas de uso general y multifunción.

Retro

Cazo estándar y de gran tonelaje.

Soporte de sujeción mecánico.

Soporte de sujeción hidráulico.

Martillo Volvo HB 440.



La maquinaria de construcción Volvo es diferente. Porque cuenta con un diseño, una fabricación y un servicio postventa sin igual. La diferencia empieza en nuestra historia: 170 años dedicados a la ingeniería nos han enseñado a pensar, en primer lugar, en los profesionales que utilizarán las máquinas. A pensar en qué hacer para mejorar su seguridad, su comodidad y su productividad. A pensar en el medio ambiente que todos compartimos. El resultado es una gama de maquinaria que no deja de crecer y una red de apoyo global con un compromiso claro: ayudarle a hacer más. Utilizar Volvo es motivo de orgullo en todo el mundo. Y nosotros nos sentimos orgullosos de lo que hace diferente a Volvo – **More care. Built in.**



No todos los productos están disponibles en todos los mercados. De acuerdo con nuestra política de mejorar continuamente nuestros productos, nos reservamos el derecho de variar, sin previo aviso, las especificaciones y diseños de las máquinas. Las ilustraciones no siempre muestran las máquinas en su versión estándar.

VOLVO

Construction Equipment

www.volvoce.com

Ref. No. 33 B 100 2689
Printed in Sweden
Volvo, Belley

Spanish
2008.04
BHL