

Pöttinger VITASEM

Seminatrici meccaniche



97+232.05.0311





VITASEM / classic / VITASEM

Seminatrici meccaniche combinate o
con attacco a 3 punti e seminatrici con coltri a disco

Un ulteriore esempio di tecnologia di lavorazione del terreno innovativa è costituita dalla serie VITASEM di Pöttinger. Le seminatrici meccaniche si caratterizzano per la massima funzionalità, sicurezza di impiego e le ottime prestazioni. Sistemi di dosaggio unici, distribuzione uniforme della semente e un comando confortevole fanno parte delle caratteristiche principali delle seminatrici Pöttinger. Garantiscono inoltre un raccolto sicuro ed un buon profitto economico.



EM A / ADD

o doppio

	Pagina
Gamma VITASEM	4 – 5
VITASEM – Attacco a 3 punti	6 – 7
VITASEM A – Combinate	8 – 11
Contenitore della semente	12 – 14
Sistema di semina	15 – 17
Coltri	18 – 19
Coltri a disco doppio Dual-Disc	20 – 21
Regolazione della pressione dei coltri / Segnafile	22 – 23
Strigliatori	24 – 25
Regolazioni	26 – 27
Strigliatori	28 – 29
Dati tecnici / Allestimenti	30 – 31



VITASEM – Seminatrici meccaniche con attacco a 3 punti

Queste macchine possono essere utilizzate individualmente o in combinazione con altre macchine. Il telaio portante robusto può assorbire carichi notevoli.

VITASEM	252	302	402
Larghezza di lavoro	2,5 m	3,0 m	4,0 m
Numero coltri	21	25	33
Contenitore della semente	480 l	600 l	850 l

Tutti i dati non sono vincolanti, gli allestimenti possono variare a secondo il paese di destinazione.

VITASEM classic

Con contenitore della semente più piccolo e con segnafile semiautomatico - la Serie con minore peso per trattori leggeri.

VITASEM	252 classic	302 classic
Larghezza di lavoro	2,5 m	3,0 m
Numero coltri	21	25
Contenitore della semente	360 l	450 l

Tutti i dati non sono vincolanti, gli allestimenti possono variare a secondo il paese di destinazione.



VITASEM A – Seminatrici meccaniche per combinaten

Le seminatrici VITASEM A possono essere agganciate e sganciate in modo facile e rapido. In campo il peso della seminatrice agisce sempre direttamente sul rullo di trascinamento. Così l'erpice rotante si può muovere liberamente. Il contenitore della semente è posizionato vicino all'attacco a 3 punti – il baricentro è spostato molto in avanti garantendo che l'assale anteriore del trattore viene meno sollecitato.

VITASEM	252 A	302 A	402 A
Larghezza di lavoro	2,50 m	3,0 m	4,0 m
Numero coltri	20	24 / 20	32
Contenitore della semente	480 l	600 l (1000 l)	850 l (1400 l)

Tutti i dati non sono vincolanti, gli allestimenti possono variare a secondo il paese di destinazione.

VITASEM ADD con coltri a disco doppio Dual-Disc

I coltri a disco doppio Dual-Disc di grandi dimensioni tagliano i resti delle piante e formano un letto di semina uniforme e pulito. I residui del raccolto non vengono pressati nel terreno.

VITASEM	302 ADD	402 ADD
Larghezza di lavoro	3,0 m	4,0 m
Numero coltri	24	32
Contenitore della semente	600 l (1000 l)	850 l (1400 l)

Tutti i dati non sono vincolanti, gli allestimenti possono variare a secondo il paese di destinazione.

VITASEM



Queste macchine possono essere utilizzate individualmente o in combinazione con altre macchine. Il telaio portante robusto può assorbire carichi notevoli.

VITASEM con attacco a 3 punti

- L'attacco a 3 punti (Cat. II) con robuste piastre di attacco e due posizioni per il 3° punto assicura un agganciamento semplice e veloce.
- L'attacco a 3 punti è collegato al contenitore della semente. Ciò assicura massima stabilità.
- Per le VITASEM classic il contenitore della semente è più basso di 6 cm.

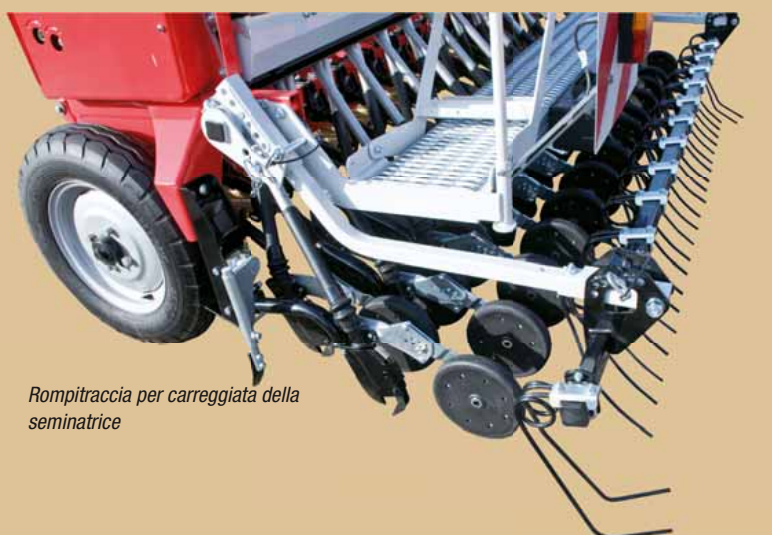




Le ruote di grandi dimensioni effettuano l'azionamento dell'albero di semina e riducono la pressione di appoggio della macchina sul terreno. Raschiatori per le ruote di serie.

Allestimenti su richiesta

- Rompitracia affermato per la carreggiata del trattore
- Compensazione a pendolo per l'agganciamento ai bracci inferiori in caso di lavoro senza erpice rotante
- Rompitracia per la carreggiata della seminatrice: angolo del dente regolabile. Per il trasporto su strada il rompitracia può essere girato all'interno per consentire una larghezza di trasporto di 3 m (4 m).



Rompitraccia per carreggiata della seminatrice



Rompitraccia per carreggiata trattore

VITASEM A



Le seminatrici VITASEM A possono essere agganciate e sgan-
ciate in modo facile e rapido. In
campo il peso della seminatrice
agisce sempre direttamente
sul rullo di trascinamento. Così
l'erpice rotante si può muovere
liberamente.

Seminatrici combinate

- Montata su erpici rotanti il baricentro della seminatrice è spostato estremamente in avanti. Il peso addizionale della seminatrice sul rullo fornisce inoltre una migliore compattazione del letto di semina. La distanza tra la barra di semina e i raschiatori del rullo è ridotta al minimo – costruzione compatta.
- Su richiesta un cilindro idraulico fa ruotare la seminatrice sopra l'erpice rotante garantendo un baricentro spostato molto vicino al trattore. La grande libertà dal suolo dei coltri di semina permette di lavorare anche solo con l'erpice rotante.



Togliere il perno di fissaggio del rullo di trascinamento – guida a forma di parallelogramma



Posizionare l'erpice rotante sotto la seminatrice – sollevare l'erpice rotante



Fissare la seminatrice



Unità compatta – Baricentro vicino al trattore



VITASEM A



Seminatrici combinate con guida a forma di parallelogramma



VITASEM ADD



- La seminatrice combinata viene fissata al Packer e guidata tramite il 3° punto – guida a forma di parallelogramma – Packer e seminatrice formano un'unità. Ciò permette di modificare la profondità di lavoro (regolazione del rullo di trascinamento), senza dover correggere il 3° punto della seminatrice.



Lavorazione in profondità

VITASEM

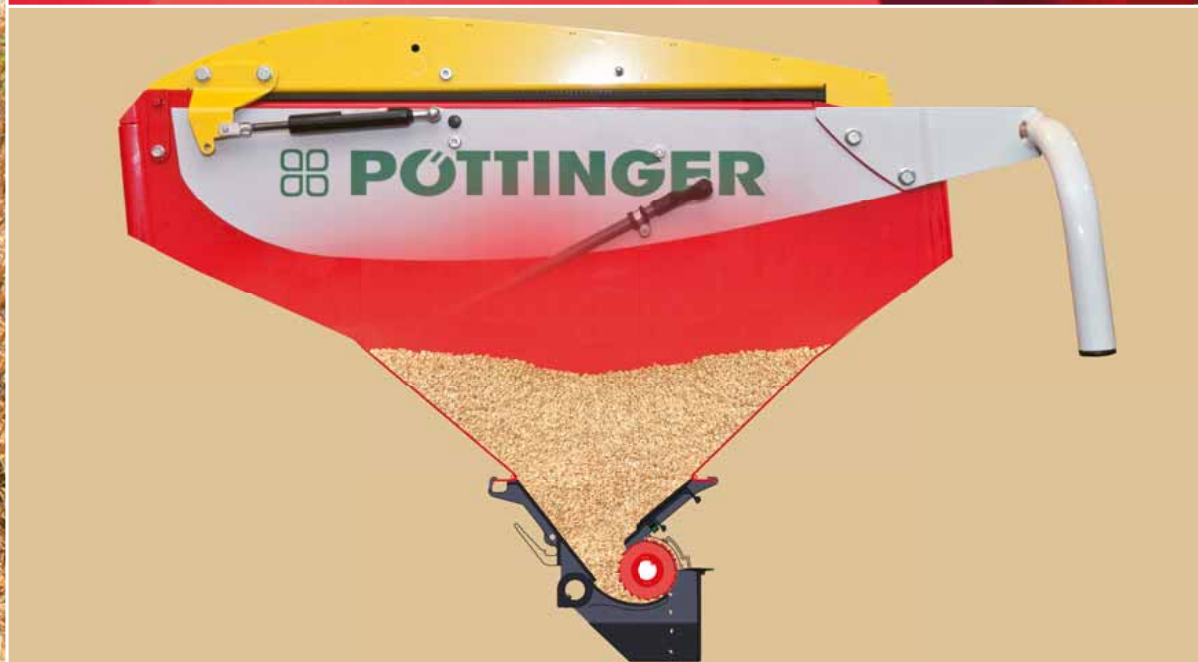


In fase di progettazione si è tenuto conto delle differenti condizioni d'impiego. Le seminatrici meccaniche VITASEM sono state progettate con la massima competenza e con l'aggiunta di nuovi sofisticati dettagli ricavati dalla pratica.

Contenitore della semente

- Le pareti laterali sono così ripide che ogni granello cade negli organi di semina, anche senza necessità di un agitatore.
- Coperchio stabile e leggero con tenuta in gomma e molla di pressione a gas, due angoli di apertura con arresto finale (85° o 103° per il riempimento con "big-bags").
- L'attacco a 3 punti e collegato al contenitore della semente – massima stabilità garantita. Le lamiere interne lisce impediscono che la semente si muova di traverso in caso di lavoro su pendii.
- L'indicatore di livello del contenitore della semente è montato di serie.





Agitatore o agitatore a pendolo

- Adatti per semente con poca capacità di flusso (per esempio semente di erba) – disponibili su richiesta. Arresto semplice e veloce.

Svuotamento completo senza problemi

- Uscite larghe a forma di tramoggia sopra ogni ruota di semina assicurano una guida esatta della semente fino all'ultimo granello = ottimale anche in caso di un riempimento ridotto del contenitore. Inoltre viene garantito anche una rimanenza minima di semente. Adatto anche per la semina di colza.
- Un angolo di apertura sufficiente della porta di scarico garantisce lo svuotamento completo delle zone di dosaggio.



VITASEM



Piattaforma di carico larga su richiesta

- Accesso laterale da sinistra con scaletta ribaltabile e supporto. Per i modelli VITASEM A su richiesta scaletta aggiuntiva con accesso da destra.
- La ringhiera stabile è fissata direttamente al contenitore della semente e non al coperchio. Più sicurezza.
- Ampio spazio di appoggio per il sacco, grande angolo di apertura per facilitare il riempimento.

VITASEM



La nuova generazione Precisione seme per seme

Novità – Sistema di dosaggio meccanico unico

- Sistema multiplo di semina per portate tra 0,7 kg e 400 kg/ha.
- Due ruote dosatrici indipendenti all'interno di un contenitore della semente consentono il dosaggio di vari tipi di sementi.
- L'utilità di questa soluzione innovativa sta in un notevole aumento della precisione di semina con sementi fini e nell'ulteriore semplificazione del passaggio da un tipo di semente all'altro.
- Gli obiettivi principali della tecnica di semina, ossia la riduzione delle portate e l'ottimizzazione della distribuzione degli spazi sono stati sostanzialmente valorizzati.



VITASEM



Normalsaat



Feinsaat



Oberaussaat

Il sistema di dosaggio meccanico unico è la caratteristica distintiva delle seminatrici meccaniche VITASEM.

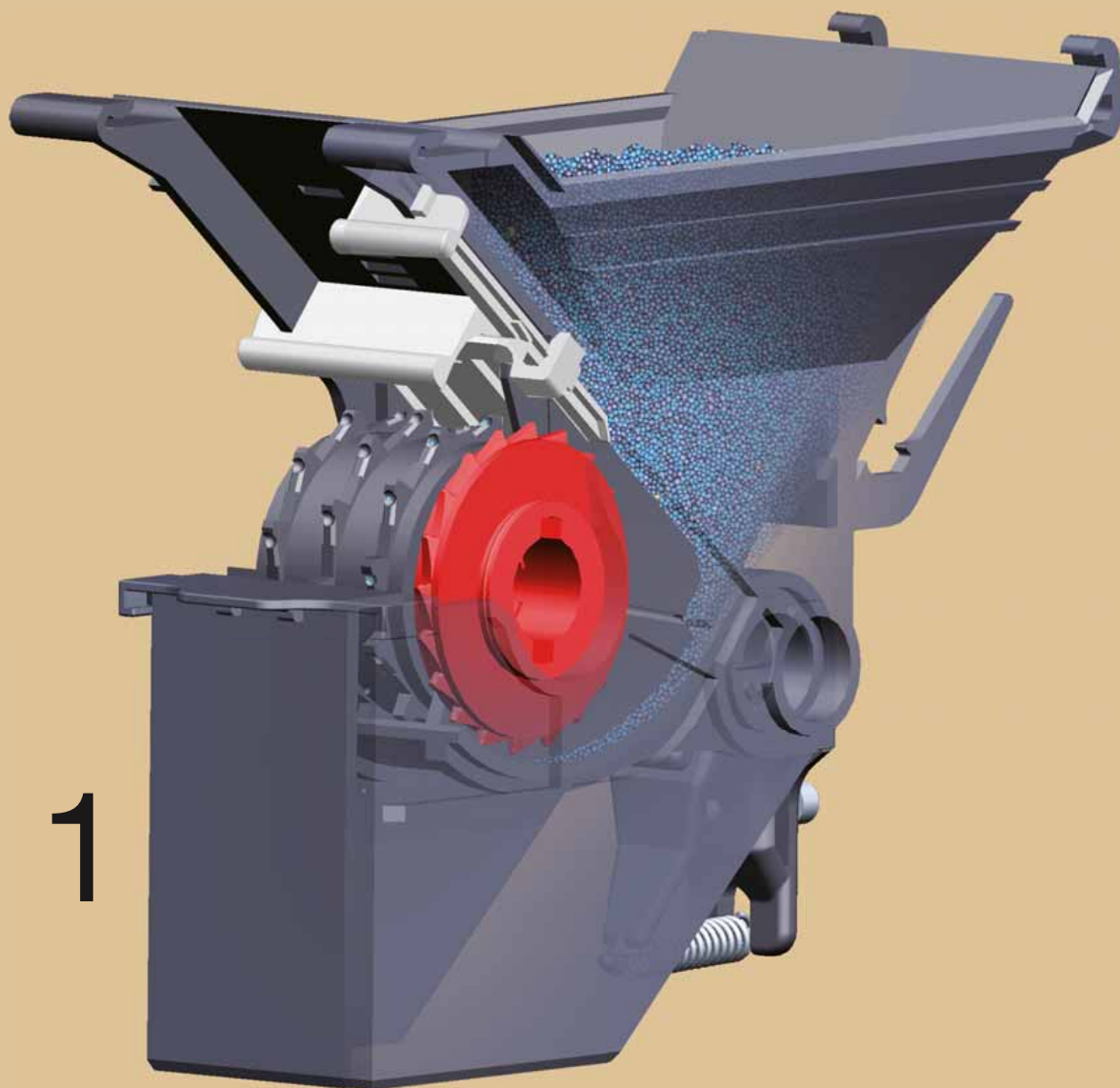
Le ruote di semina sono adatte per tutte le sementi comuni e sono posizionate centralmente al di sotto dell'uscita di scarico a forma di tramoggia del contenitore della semente. In questo modo viene garantito una semina uniforme anche su pendii.

Al mattino cereali – a mezzogiorno colza – alla sera papavero ...

Sistema di semina 3 in 1

- Due unità di dosaggio completamente indipendenti sono combinate nel contenitore della semente. Le ruote dosatrici sono alloggiato sull'albero di semina comune. Il vantaggio consiste nell'eliminazione della necessità di arresto singolo tra le ruote di semina fini e normali.
- La parete divisoria integrata nella porta di scarico impedisce il traboccamento. Il traversino alto impedisce il traboccamento della semente fine alla ruota di semina normale, in questo modo viene garantito la massima precisione durante la semina. Regolazione centrale al centro delle porte di scarico. Le porte di scarico a molla regolabili singolarmente possono deviare facilmente in presenza di corpi estranei.
- Tramogge di grandi dimensioni per un passaggio della semente senza problemi ai tubi di semina (specialmente per farro). Una piega ulteriore assicura la massima libertà di movimento dei tubi di semina.

3 in 1



Semina normale, Semina fine

- Una guida scorrevole separata sia per la semina fine che per la semina normale consente di passare dall'una all'altra spingendo o tirando le singole guide scorrevoli di dosaggio. Ciò garantisce un passaggio da un dosaggio all'altro semplice e in pochi secondi.
- La forma ottimizzata delle camme di dosaggio assicura la massima protezione della semente.
- La semina di colza con un numero ridotto di semi per metro quadrato avviene con una distribuzione ottimale degli spazi.

Semina inversa

- Tecnica di semina unica per seminatrici meccaniche.
- Per la semente fine viene modificata la direzione di rotazione dell'albero di semina (facile cambiamento all'azionamento laterale). Piccole conche sul lato posteriore delle camme afferrano un singolo seme e lo fanno cadere capovolto nella tramoggia. Semina singola, per esempio papavero, erba medica, ...

VITASEM

Regolazione della pressione dei coltri con scala di orientamento

Sistema per la pressione uniforme dei coltri per garantire uguale pressione dei coltri anteriori e posteriori

Solco di semina perfetto – guida precisa in profondità

fino a 25 kg

fino a 25 kg

Il raccolto viene influenzato da una precisa distribuzione della semente. Sia che si tratti di terreni leggeri, pesanti, asciutti o umidi – una distribuzione ottimale della semente è un fattore importante per ottenere una raccolta soddisfacente.

Nuovo sistema di coltri ben congegnato – semina perfetta garantita

Distanza uniforme tra le file

- Fissaggio delle leve di semina alla barra di semina tramite arresti in ghisa e viti a forma d'arco. Supporti delle leve robusti con boccole intercambiabili. Possibilità di deviazione in alto di 18 cm in caso di corpi estranei.
- Il passo del coltro (sfalsamento) di 30 cm garantisce un ampio passaggio per seminare senza intasamenti.

Il sistema di coltri a disco Pöttinger per una germinazione ottimale

- Per la semina su pacciame o in caso di notevole massa organica i coltri a disco concavi costituiscono la soluzione migliore. Il coltro a disco Pöttinger che corre in obliquo apre il terreno. L'elemento in ghisa simile ad un coltro normale rimuove la paglia e i residui di piante dall'area di deposizione delle sementi e forma un solco di semina pulito. In questo modo si garantisce una germinazione uniforme.



Varie forme di coltri con un passo (sfalsamento) di 30 cm garantiscono anche in presenza di residui di raccolto un ampio passaggio per seminare senza intasamenti.

Forme di coltri ottimizzate



Nuovo coltro a disco

- Coltro a disco singolo bombato, diametro 320 mm, con cuscinetti a doppia corona di sfere e tenuta speciale.
- I raschiatori rotanti sono regolabili e posizionati dietro. In questo modo non si riduce lo spazio per un passaggio laterale.
- Organo di semina con punta del coltro in ghisa resistente all'usura.

Nuovo coltro normale

- Il coltro normale è adatto per la maggior parte dei terreni con poca massa organica.
- In caso di retromarcia involontaria un deflettore di protezione chiude automaticamente il coltro tramite la pressione di una molla.
- Punta del coltro in ghisa resistente all'usura.

Nuovo rulli di pressione

- Su richiesta rulli di pressione (250 x 40 mm) per una profondità di semina uniforme ed una compattazione ottimale. Semplice regolazione della profondità tramite perni – montaggio e smontaggio veloci.

VITASEM ADD



I coltri a disco doppi Dual-Disc spingono verso i lati i resti delle piante e non li premono nel terreno. In combinazione con l'organo di semina interno si ottiene così un solco uniforme e pulito. Una tecnica ottimale per aziende agricole orientate al futuro.

Seminatrici combinate con coltri a disco doppio Dual-Disc

Nuovi coltri a disco doppio Dual-Disc

- Diametro dei coltri 350 mm, pressione dei coltri fino a 50 kg
- Distanza tra le file 12,5 cm, ottima distribuzione della semente negli spazi
- Sistema di coltri senza necessità di manutenzione
- Leve di traforatura di lunghezza uguale – pressione dei coltri sempre uniforme



Regolazione centrale della profondità, accesso facile



Regolazione centrale della pressione dei coltri fino a 50 kg



Dual-Disc



Un solco pulito e ben formato è il presupposto per una semina di successo. Garantisce un deposito preciso della semente ed una germinazione uniforme. Su richiesta sono disponibili inoltre rulli di pressione per la guida uniforme in profondità.



- Tutti i coltri vengono seguiti da rulli di pressione che guidano la semente in profondità - diametro dei rulli 330 mm
- Passo dei coltri 250 mm, passaggio largo, flusso del materiale senza intasamenti anche in presenza di grandi masse organiche



Regolazione della pressione dei coltri

- Possibile pressione dei coltri fino a 25 kg. Regolazione centralizzata dei coltri con scala di orientamento sul lato sinistro della macchina. Pressione uniforme per barra di semina anteriore e posteriore. Le molle sono agganciate ai tubi di semina.
- Regolazione idraulica della pressione dei coltri su richiesta.

Tubi di semina telescopici – materiale di migliore qualità

- I tubi di semina telescopici sono costruiti in acciaio inossidabile di qualità superiore. Questa combinazione riduce al minimo una carica statica del seme.



VITASEM



Il segnafile può essere montato sull'erpice rotante o sulla seminatrice.

Segnafile

Segnafile con disco dentellato su richiesta

- Diametro 400 mm per una marcatura al centro ben visibile.
- Comando idraulico con valvola di invertimento, bloccaggio meccanico per il trasporto su strada.
- Bullone di sicurezza in caso di sovraccarico.

Marcatore frontale

- Può essere fissato su richiesta alla piattaforma di carico, il comando viene effettuato tramite il comando per le corsie strette.



VITASEM



Segnafile con disco dentellato

Marcatore frontale

I denti dei strigliatori con uno spessore di 10 mm hanno una forma d'arco molleggiata, in questo modo si ottiene un perfetto adattamento al terreno.

Sono montati su elementi in gomma, che fungono da supporto elastico in caso di carichi eccessivi. Una protezione evita danneggiamenti in caso di retromarcia.

Strigliatori

- Regolazione centralizzata dell'inclinazione dei denti.
- Regolazione semplice della pressione e della profondità.
- I denti esterni possono essere spostati all'interno per una larghezza di trasporto di 3 m (4 m).
- Per l'impiego con rulli di pressione non è necessario nessun adattore.

Strigliatore normale (1 fila)

- I denti sono posizionati tra le file di semina.
- I denti esterni sono curvati verso l'interno per evitare la formazione di mucchi di terra.
- I denti a forma d'arco lavorano anche in presenza di molta massa organica senza problemi di intasamento.





Strigliatore perfezionato



Strigliatore perfezionato per un effetto di livellamento particolarmente intenso

- Denti lunghi e corti a “V” montati alternativamente garantiscono un lavoro uniforme per tutta la superficie.
- Ricoprimento sicuro della semente anche a basse profondità di semina. In questo modo viene assicurata una germinazione uniforme di ogni tipo di semente.



VITASEM



Un concetto ben congegnato – dalla prova di calibratura fino allo svuotamento completo del contenitore della semente.

Tutte le impostazioni vengono effettuate sul lato sinistro della macchina o dietro.

Regolare il tutto a sinistra

Tutte le regolazioni più importanti vengono effettuate sul lato sinistro della macchina.

- Regolazione centralizzata della pressione dei coltri, dispositivo per la prova di calibratura, regolazione della quantità della semente, scaletta, ruota con sperone.
- Tratti brevi fanno risparmiare tempo.
- Le posizioni per effettuare le regolazioni sono facilmente accessibili – il tutto è semplice e veloce.
- Prova di calibratura con ruota libera integrata nell'azionamento – prova di calibratura a macchina ferma.



Regolazione centrale della pressione dei coltri



Prova di calibratura



Regolazione della quantità della semente



Scaletta



Azionamento con ottima trasmissione della forza – Riduttore a bagno d'olio

- Nei modelli VITASEM la ruota con sperone corre all'interno della larghezza di lavoro – non deve essere smontato per il trasporto su strada.
- Il grande diametro della ruota con sperone assicura un azionamento uniforme e sicuro. Ribaltamento idraulico su richiesta.
- Il riduttore a bagno d'olio e con regolazione continua funziona anche a giri ridotti senza scosse e garantisce una semina uniforme.
- Regolazione veloce e precisa del numero di giri del riduttore tramite lo spostamento della leva e con l'aiuto di una scala numerica.
- Riduzione dei giri con la manovella per la prova di calibratura (- 50%).



Ruota con sperone



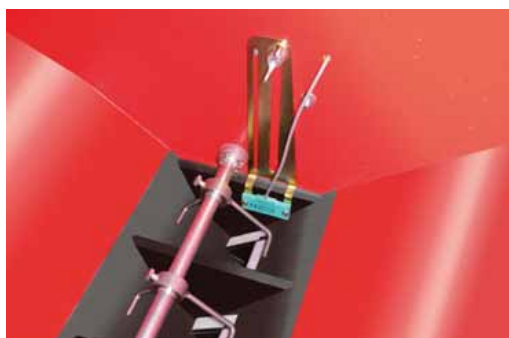


Terminale di comando Compass – Comando elettronico comodo da usare, facilita il comando della macchina e garantisce un controllo efficace.

Comando confortevole con Compass (su richiesta):

Display grafico moderno con più righe e tastiera a membrana retroilluminata.

- Comando automatico per corsie strette, con stop delle corsie
- Indicazione della velocità
- Contaettari per superficie parziale e totale
- Su richiesta inoltre controllo dell'albero dosatore e del livello del contenitore della semente, regolazione elettrica della quantità della semente



Controllo elettronico del livello del contenitore della semente



Regolazione elettrica della quantità della semente



VITASEM

Comando per corsie strette

- Il comando per le corsie strette si effettua tramite il terminale di comando Compass.
- Arresto delle ruote di semina tramite una frizione elettromagnetica.
- Per ogni corsia stretta possono essere bloccate fino a 3 ruote di semina.
- Basta inserire la larghezza di lavoro della botte di diserbo, il ritmo delle corsie strette viene calcolato automaticamente.
- Possibilità di corsie strette asimmetriche e corsie speciali.
- VITASEM A – Comando tramite sensore radar montato sulla ruota con sperone, tramite segnale del riduttore o tramite valvola di invertimento del segnafile.
- VITASEM – Comando tramite segnale del riduttore o tramite valvola di invertimento del segnafile.

Prova di calibratura con Compass

- Inserire la quantità da seminare e l'attuale posizione del riduttore
- Calibrare per 1/10, 1/20, 1/40 o 1/100 ha
- 5 giri prima il comando segnala acusticamente il termine della prova di calibratura
- Inserire la quantità calibrata – viene calcolata la nuova posizione del riduttore
- 10 lingue, compensazione 100 m, test sensori
- Ruota libera integrata nell'azionamento – prova di calibratura a macchina ferma



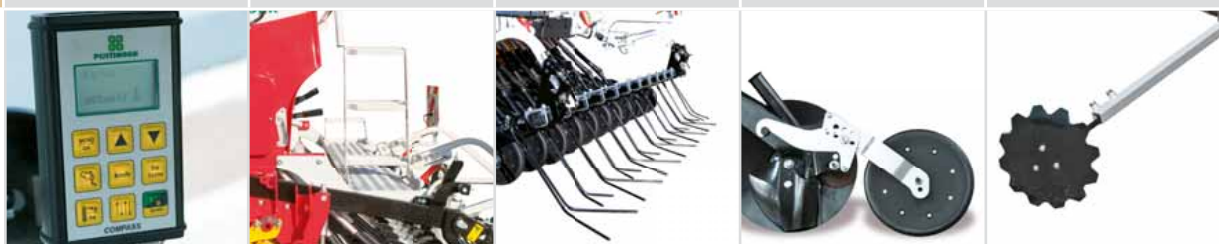
Dati tecnici

	Larghezza di lavoro	Larghezza di trasporto	Numero coltri	Distanza tra le file	Contenitore della semente
VITASEM 252 classic	2,50 m	2,50 m	21	11,9 cm	360
VITASEM 302 classic	3,0 m	3,0 m	25	11,9 cm	450
VITASEM 252	2,50 m	2,50 m	21	11,9 cm	480 l
VITASEM 302	3,0 m	3,0 m	25 / 21	11,9 / 14,3 cm	600 l (1000 l)
VITASEM 402	4,0 m	4,0 m	33 / 27	11,9 / 14,3 cm	850 l (1400 l)
VITASEM 252 A	2,50 m	2,50 m	20	12,5 cm	480 l
VITASEM 302 A	3,0 m	3,0 m	24 / 20	12,5 / 15 cm	600 l (1000 l)
VITASEM 402 A	4,0 m	4,0 m	32	12,5 cm	850 l (1400 l)
VITASEM 302 ADD	3,0 m	3,0 m	24	12,5 cm	600 l (1000 l)
VITASEM 402 ADD	4,0 m	4,0 m	32	12,5 cm	850 l (1400 l)

Tutti i dati non sono vincolanti, gli allestimenti possono variare a secondo il paese di destinazione.

Allestimenti

VITASEM	Compass	Piattaforma di carico	Strigliatore normale Strigliatore perfezionato	Rulli di pressione	Segnafile
VITASEM	su richiesta	su richiesta	su richiesta	su richiesta	su richiesta
VITASEM A	su richiesta	su richiesta	su richiesta	su richiesta	su richiesta
VITASEM ADD	su richiesta	su richiesta	su richiesta	di serie	su richiesta



Allestimenti ulteriori: Regolazione idraulica della pressione dei coltri, contattari meccanico, protezione denti per strigliatore perfezionato, aggiunta di corsie strette, ruote di semina per semina grossolana (per esempio fagioli da campo), controllo elettrico dell'albero di semina e del livello della semente residua, regolazione elettrica della quantità della semente, agitatore, azionamento per semina inversa, compensazione a pendolo per l'agganciamento ai bracci inferiori, pesa, inserti per semina ridotta, copertura per organi di semina non utilizzati.



Altezza di riempimento	Diametro coltri	Passo coltri	Pressione/Coltro	Pneumatici	Peso con coltri normali
1,30 m	320 mm	300 mm	fino a 25 kg	6.00-16	503 kg
1,30 m	320 mm	300 mm	fino a 25 kg	6.00-16	570 kg
1,36 m	320 mm	300 mm	fino a 25 kg	6.00-16	520 kg
1,36 m (1,55 m)	320 mm	300 mm	fino a 25 kg	6.00-16 (10/75-15,3)	590 kg
1,36 m (1,55 m)	320 mm	300 mm	fino a 25 kg	10/75-15,3	810 kg
1,61 m	320 mm	300 mm	fino a 25 kg	–	510 kg
1,61 m (1,80 m)	320 mm	300 mm	fino a 25 kg	–	570 kg
1,61 m (1,80 m)	320 mm	300 mm	fino a 25 kg	–	750 kg
1,66 m (1,85 m)	350 mm	250 mm	fino a 25 kg	–	995 kg*
1,66 m (1,85 m)	350 mm	250 mm	fino a 25 kg	–	1190 kg*

*Coltri a disco doppio

Rompitraccia per carreggiata trattore	Rompitraccia per carreggiata seminatrice	Comando per corsie strette	Marcatore frontale	Sollevamento idraulico ruota con sperone	Tablette di avviso con impianto elettrico
su richiesta	su richiesta	su richiesta	su richiesta	–	su richiesta
–	–	su richiesta	su richiesta	su richiesta	su richiesta
–	–	su richiesta	su richiesta	su richiesta	su richiesta



Forti nel Servizio Assistenza

Potete fare affidamento su di noi.

I nostri clienti hanno a loro disposizione, in tutto il mondo, una rete capillare di partner commerciali e centri di assistenza. Questa vicinanza geografica garantisce una rapida disponibilità dei ricambi, una consegna ottimale del prodotto e una regolazione attenta delle macchine da parte di personale esperto. Dove sono i clienti, lì siamo anche noi.

■ **Servizio Assistenza offerto:**

- Ricambi Original Inside – Ordinazione online 24 ore su 24
- Disponibilità nel tempo dei ricambi
- Competenza di personale esperto grazie a continui corsi di formazione
- e molto altro ancora ...

... contattate il vostro concessionario Pöttinger di fiducia
o consultate il Sito Internet www.poettinger.at!



**Alois Pöttinger
Maschinenfabrik GmbH**
Industriegelände 1
A-4710 Grieskirchen
Telefon +43 7248 / 6002325
Telefax +43 7248 / 6002445

Pöttinger Italia S.r.l.
Via E. Fermi, 6 – Loc. Polignano
29010 San Pietro in Cerro/PC
Tel. 0523 / 838012
Fax 0523 / 838253
E-Mail: poettingeritalia@poettinger.it
Sito Internet: www.poettinger.it