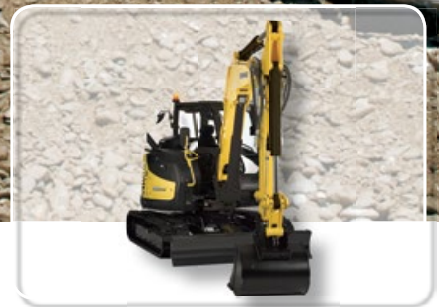




YANMAR

MIDI-PELLE

ViO80-1



Moteur	4TNV98C-WBV
Puissance nette	53,5 CV
Poids opérationnel	8065 kg
Force d'excavation (godet)	63,5 kN

ViO80-1



> COMPACTITÉ

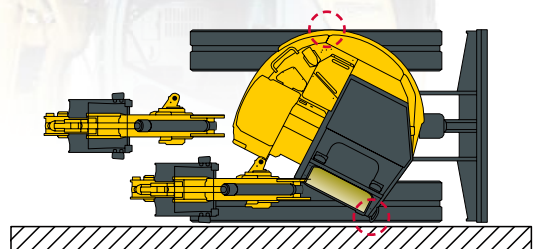
Véritable concentré de technologie et d'innovation, la ViO80-1 offre les performances d'une pelle de grande taille tout en profitant des avantages d'une pelle compacte. Conçue pour travailler efficacement sur les chantiers les plus divers, elle combine compacité, puissance, polyvalence, confort et fiabilité.

COMPACTITÉ
INEGALÉE
POUR UN
ACCÈS
SANS
LIMITE



Ni le contrepoids, ni les parties avant de la tourelle ne dépassent de la largeur des chenilles

Grâce à sa partie avant dessinée pour ne pas dépasser, la ViO80-1 a un rayon de rotation extrêmement réduit. Elle peut ainsi opérer avec assurance et efficacité le long des murs et sur des chantiers étroits où les machines de sa classe de poids n'accèdent pas.





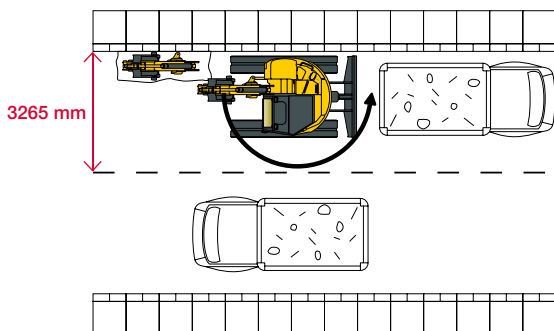
STABILITÉ MAXIMUM ET FORCES DE LEVAGE EXCEPTIONNELLES

La ViO80-1 est équipée du système VICTAS® qui réside dans l'augmentation de la surface portante et l'accroissement de la voie grâce à l'utilisation de chenilles asymétriques. Ce système, breveté par Yanmar, permet une diminution de la dégradation des chenilles, rend les déplacements plus silencieux et diminue les vibrations. Associé à l'utilisation d'un large contrepoids et à une excellente répartition des masses, il permet une stabilité identique voire supérieure à celle des machines conventionnelles de la même classe de poids, ainsi que des capacités de levage remarquables.



Idéale pour les travaux urbains

La ViO80-1 est particulièrement adaptée aux travaux dans des zones urbaines : aucun besoin de bloquer la circulation sur deux voies.



Double position de l'axe du vérin de balancier

En cas d'utilisation d'une attache rapide, la double position de l'axe du vérin de balancier rend la cinématique modulable et permet d'éviter les impacts avec la flèche tout en maintenant la force d'excavation.





> PERFORMANCES DE TRAVAIL

En s'appuyant sur une expérience et une expertise unique, la technologie Yanmar assure d'excellentes performances tout en respectant l'environnement. La ViO80-1 combine puissance, souplesse et précision. Sa grande polyvalence en fait votre partenaire idéal pour améliorer votre productivité, quelle que soit la difficulté du chantier auquel vous êtes confronté (fouille, nivellement, démolition, remblayage...).

DES PERFORMANCES SANS EQUIVALENT POUR UNE MIDI-PELLE DE CETTE TAILLE

Prestations d'une pelle de grande taille dans un format compact

Les forces d'arrachement de 63,5 kN au godet et 40,8 kN au balancier sont exceptionnelles pour une pelle de 8 tonnes sans aucun déport arrière. Associées à une profondeur de fouille de 4130 mm (3780 mm pour une paroi verticale) et à une excellente force de traction, elles permettent à la ViO80-1 d'effectuer des travaux majeurs tels que la pose de tuyaux de canalisation ou les opérations d'excavation et de déblaiement de grandes surfaces.

Vitesse de travail améliorée

Le nouveau circuit hydraulique de la ViO80-1 permet d'augmenter la vitesse d'excavation et de chargement et d'accroître la productivité. L'opérateur peut effectuer près de 18% de travail supplémentaire par heure par rapport au modèle ViO80 précédent.

COMMANDE HYDRAULIQUE AMELIORÉE POUR PLUS DE MANIABILITÉ ET D'EFFICACITÉ

Circuit hydraulique VIPPS® (ViO Progressive 3 Pumps System)

La ViO80-1 est équipée d'un circuit hydraulique avec régulation à sommation de puissance équipé de trois pompes à pistons à débit variable et d'un distributeur à combinaisons multiples. Les pompes s'enclenchent automatiquement en fonction de l'opération effectuée, offrant un plus grand confort d'utilisation à l'opérateur. D'une part le cumul de débit des pompes permet d'accroître la vitesse de travail et d'autre part le système permet un fonctionnement sans à-coups et simultané de toutes les opérations, même pendant les déplacements.

Régulation du système hydraulique en fonction du régime moteur

La nouvelle régulation électronique des pompes hydrauliques permet d'ajuster leur débit en fonction du rendement du moteur. La puissance du moteur est ainsi parfaitement exploitée et le rendement de la machine optimisé.

SOUPLESSE, PRÉCISION ET POLYVALENCE

Commande proportionnelle ajustable des circuits auxiliaires

La ViO80-1 dispose de série de deux circuits auxiliaires à commande proportionnelle sur joystick avec ajustement par potentiomètre. La commande proportionnelle permet d'adapter le débit d'huile à l'utilisation et aux besoins de chaque équipement. L'opérateur dispose ainsi d'une parfaite maîtrise des accessoires (godets inclinables, débroussailleuses, marteaux hydrauliques...).

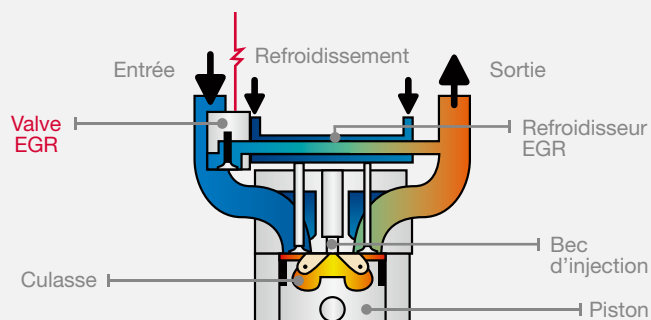


UN NOUVEAU MOTEUR YANMAR TRÈS PUISSANT ET RESPECTUEUX DE L'ENVIRONNEMENT

Puissance et propreté

Le nouveau moteur diesel Yanmar à injection directe de la ViO80-1 développe une puissance de 41,5 kW (56,2 CV) et est conforme aux normes d'émissions Phase III B et Tier 4. Il est équipé d'une unité de commande électronique du moteur et d'un système Common Rail qui permettent d'obtenir un excellent rapport puissance/consommation/bruit grâce au contrôle électronique de l'injection du carburant.

Un filtre à particules piège les particules contenues dans les gaz d'échappement et les brûle lors de sa régénération automatique. Son fonctionnement sans additif permet de réduire les coûts de maintenance.



Système de contrôle électrique EGR

Les gaz d'échappement sont en partie refroidis et mélangés avec l'air entrant afin de baisser la concentration d'oxygène dans la prise d'air. Ce système permet ainsi de baisser la température de combustion et de limiter les émissions d'oxydes d'azote (NOx) tout en stimulant l'efficacité du carburant.

CONSOMMATION EN CARBURANT RÉDUITE

Auto-Idle

Un mécanisme d'auto-décélération (déconnectable) permet de réduire le régime moteur dès que la ViO80-1 ne travaille pas. Dès que les leviers de commande restent inutilisés pendant 4 secondes, le moteur se met automatiquement au point mort. Lorsqu'ils sont déplacés à nouveau, le moteur retourne à la vitesse précédente. Les performances environnementales (bruit et émissions) et la consommation de carburant sont d'autant plus améliorées.

Mode Eco

Le mode Eco contrôle efficacement la vitesse du moteur afin de permettre une consommation très réduite en carburant. Particulièrement utile lors de travaux nécessitant peu de puissance et une faible vitesse de mouvement (nivelage de terrain au godet de curage...), le mode Eco permet d'économiser jusqu'à 17% de carburant, réduisant ainsi les coûts de fonctionnement.





> CONFORT

Conçue pour répondre aux attentes des opérateurs, la cabine de la ViO80-1 est vaste et agréable. L'attention particulière portée à l'environnement de travail et à l'ergonomie permet de se sentir à l'aise pendant les longues journées sur les chantiers. La visibilité accrue et le poste de conduite confortable permettent à l'opérateur d'être encore plus productif tout en réduisant sa fatigue.

UN CONFORT SANS ÉQUIVALENT POUR UNE MEILLEURE EFFICACITÉ

Cabine vaste et confortable

L'intérieur de la cabine de la ViO80-1 est très spacieux. L'opérateur, qui dispose d'un large espace pour les jambes, est installé confortablement pour les longues heures de travail. L'entrée, elle aussi très grande, facilite l'accès et la sortie de la cabine.

Large siège à suspension pneumatique de série

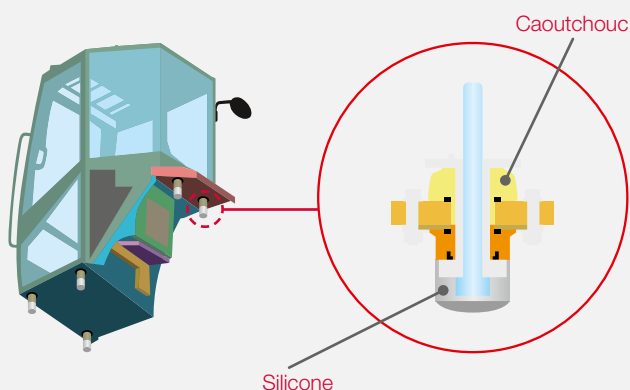
Le large siège avec appuie-tête est équipé de série d'une suspension pneumatique et peut glisser en avant et en arrière seul ou simultanément avec les leviers. Il permet à l'opérateur de trouver une position de travail optimale en fonction de sa taille et de sa corpulence tout en réduisant les chocs et les vibrations.

Climatisation améliorée

La climatisation de la ViO80-1 permet de travailler à une température agréable quelles que soient les conditions météorologiques. Les bouches d'aération sont placées de façon à assurer une température homogène au sein de la cabine. L'utilisation de l'air extérieur augmente la pression de la cabine et réduit la poussière qui y pénètre. La fonction dégivrage garantit un parfait désembuage du parebrise.

Cabine silencieuse

La cabine de la ViO80-1 est montée sur un système de silent block anti-vibration et anti-bruit novateur et perfectionné. Le niveau sonore atteignant l'opérateur est réduit (73 dB(A)). Les 5 points de support absorbent les vibrations même très importantes.



L'équipement de série comporte également : une radio avec clé USB, plusieurs main-courantes, de nombreux espaces de rangement, un plafonnier automatique, un porte-bouteille, 2 prises 12V, un porte manteau, une boîte à outils...

DE NOMBREUSES FONCTIONNALITÉS POUR UNE FACILITÉ DE CONTRÔLE AMÉLIORÉE

Parfaite ergonomie du poste de conduite

L'architecture de l'intérieur de la cabine de la ViO80-1 a été étudiée afin d'améliorer la position de conduite de l'opérateur et de faciliter son travail, particulièrement sur les chantiers longs et éprouvants. Les repose-poignets sont ajustables. Les larges pédales de translation et les leviers à commande hydraulique sont fluides et faciles d'utilisation. Idéalement placés, les leviers de contrôle offrent une exceptionnelle précision de mouvement.

2^{de} vitesse automatique

La ViO80-1 dispose d'une seconde vitesse automatique pour les longs déplacements. Un commutateur électrique permet de maintenir la machine en 1^{ère} vitesse pour les passages difficiles (pente, contre-rotation, etc...).



Visibilité à 360° pour un travail efficace et sûr

Les larges vitres de la cabine et la forme des capots de la ViO80-1 offrent à l'opérateur une parfaite visibilité autour de la machine. Le pare-brise frontal, divisé en deux parties, est totalement escamotable et les fenêtres du côté droit coulissantes. L'opérateur peut ainsi communiquer facilement avec les autres ouvriers. La visibilité à 360° garantit une sécurité optimale sur le chantier et permet un travail efficace. Elle réduit également les risques d'endommager la machine, notamment dans les espaces exigus ou sur les chantiers encombrés.

Visibilité optimale lors des opérations de chargement

La partie frontale du toit est transparente et permet à l'opérateur de contrôler parfaitement son godet lors des opérations de chargement ou les opérations de démolition.

Une vision panoramique pour un meilleur contrôle de l'environnement de travail

La ViO80-1 est équipée de 5 rétroviseurs arrière et latéraux. L'opérateur peut contrôler sa zone de travail ainsi que les abords de la machine sans se déplacer de son siège.





> SÉCURITÉ

Parce que l'on est plus efficace dans un environnement sûr et protégé, la sécurité de l'opérateur et des personnes travaillant autour de la machine est une de nos priorités. La ViO80-1 dispose de nombreux équipements qui permettent de travailler en toute confiance.

UN ENVIRONNEMENT DE TRAVAIL À LA FOIS PRATIQUE ET SÉCURISÉ

Cabine conforme aux normes ISO

La cabine de la ViO80-1 a été conçue afin d'augmenter la sécurité et la confiance de l'opérateur. L'utilisation d'une structure ROPS très rigide et à forte résistance pour la cabine améliore la protection de l'opérateur en cas de retournement. La cabine est également conforme à la norme FOPS I concernant les structures de protection contre la chute d'objets. Elle peut être équipée en option d'une grille de protection FOPS II.

Eclairage LED : efficacité et faible consommation

Afin de travailler avec efficacité et précision dans l'obscurité, la ViO80-1 dispose en standard de 3 lampes LED positionnées dans la partie intérieure de la flèche et à l'avant de la cabine. La technologie LED offre une lumière puissante tout en limitant



la consommation d'énergie et en augmentant la durée de vie de la batterie. Un gyrophare et un phare LED supplémentaire peuvent être ajoutés en option à l'arrière de la cabine.

Equipements supplémentaires



Levier de sécurité pour accéder au poste de pilotage



Ceinture de sécurité avec enrouleur



Arrêt électrique du moteur (arrêt d'urgence)



Points d'ancrage pour le transport



Evacuation d'air de refroidissement du moteur orientée vers le haut (protection des personnes et des plantes environnantes)



Marteau d'évacuation



FIABILITÉ <

La ViO80-1 répond parfaitement à la réputation de qualité et de durabilité des machines Yanmar. L'excellente accessibilité aux composants et la rapidité des opérations d'entretien et de nettoyage permettent d'obtenir d'excellents niveaux de disponibilité sur les chantiers. Assuré des performances de sa machine, l'opérateur peut travailler en toute sérénité.



LA FIABILITÉ NÉCESSAIRE POUR UNE MEILLEURE PRODUCTIVITÉ ET DES COÛTS DE FONCTIONNEMENT RÉDUITS

L'ensemble des composants de la ViO80-1 ont été étudiés afin d'en faire une machine fiable, durable et capable d'effectuer des travaux exigeants.

La structure du châssis inférieur ainsi que les capots en acier durable offrent une résistance à toute épreuve. Les flexibles sont protégés de gaines anti-abrasion. Leur passage sur le dessus de la flèche et sur le côté droit de la machine est particulièrement soigné afin d'éviter les risques de torsion et de limiter les temps d'immobilisation de la machine. Les vérins de la lame et de la flèche sont intégralement protégés par des plaques en acier. Le traitement par cataphorèse des pièces en acier confère une excellente tenue de la peinture à la corrosion. La forme des longerons empêche l'accumulation de terre et réduit l'usure interne des chenilles.

Interface digitale : pour un meilleur contrôle de la machine et une plus grande productivité

La ViO80-1 est équipée d'une interface digitale qui informe l'opérateur en temps réel sur l'état de sa machine. Idéalement intégré à la console de droite, son écran de 3,3" offre une excellente visibilité en plein soleil ou en pleine nuit.

Cette interface permet de gérer les temps de travail, les opérations quotidiennes de maintenance et de programmer les interventions. Elle fournit les informations utiles sur le fonctionnement de la machine telles que la température d'huile moteur et de liquide de refroidissement ou le niveau de carburant et mémorise les événements importants.

Elle avertit également l'opérateur en cas de dysfonctionnement de la machine (charge insuffisante de la batterie, pression d'huile anormale, colmatage du filtre à air...).





UNE ACCESSIBILITÉ SANS RESTRICTION ET UN ENTRETIEN FACILITÉ AFIN DE REDUIRE LES TEMPS DE CONTRÔLE ET DE MAINTENANCE

Accès facilité

Les capots arrière et latéraux sont faciles à ouvrir et disposent de larges ouvertures pour atteindre facilement les points de contrôle quotidien. Sous le capot arrière se trouvent les éléments moteurs ainsi que le filtre hydraulique et le filtre à air. Les capots droits permettent d'accéder au radiateur, à la batterie, au réservoir en carburant et aux points de remplissage hydraulique. Les courroies du ventilateur et de l'air conditionné sont faciles à ajuster. A l'intérieur de la cabine, le panneau sous le siège et le plancher amovible

permettent d'atteindre très facilement les relais, les fusibles et le distributeur hydraulique.

Nettoyage simplifié

La ViO80-1 est étudiée afin de minimiser les temps d'entretien de ses différents éléments. La paroi en vague du radiateur est conçue pour éviter son encrassement, le tapis de sol se nettoie aisément et les filtres de l'air conditionné, positionnés dans la cabine, s'enlèvent facilement pour être nettoyés ou remplacés.



Courroies de ventilateur accessibles grâce à une trappe à l'extérieur droit de la cabine, batterie protégée par une plaque métallique derrière le capot arrière droit, éléments électriques sous le siège.



LES SERVICES YANMAR



Nos distributeurs vous apportent toutes les solutions dont vous avez besoin : conseils adaptés à votre situation, contrats service compris, pièces détachées et maintenance.

> FINANCEMENT

Les solutions **Y-Finance*** garantissent les taux d'intérêt les plus compétitifs et vous aident à déterminer le plan de financement le mieux adapté à vos besoins.

** Les offres varient en fonction des pays.*

> GARANTIE

Toutes les pelles Yanmar neuves commercialisées par le biais de notre réseau agréé en Europe bénéficient d'une protection de 12 mois (ou 1000 heures, 1er terme atteint) de garantie constructeur avec une extension de 12 mois (ou 1000 heures) pour la chaîne cinématique. Nous allons encore plus loin en proposant des Contrats d'extension de Garantie « PLUS » qui offrent des solutions diverses pour une couverture longue durée.

> PIÈCES

Les pièces d'origine Yanmar sont conçues, testées et fabriquées pour assurer une qualité et une sécurité optimale. En utilisant systématiquement les pièces de rechange d'origine, vous avez l'assurance de préserver les performances de votre machine et évitez les réparations ultérieures onéreuses dues à des pièces inadaptées. Vous êtes sûr que votre machine est maintenue en parfait état et vous lui assurez une valeur de revente élevée.

Disponibles chez nos distributeurs, les pièces d'origine Yanmar peuvent être livrées sous 24 heures.

> ENTRETIEN

Proximité, rapidité, qualité et fiabilité sont les préoccupations constantes des concessionnaires Yanmar. Nous nous mobilisons pour votre sérénité et nous nous engageons pour votre satisfaction. Le réseau de réparateurs agréés Yanmar est présent dans tous les pays d'Europe. Vous pouvez toujours trouver à proximité, des mécaniciens formés et qualifiés pour s'occuper de votre machine. Les réparateurs agréés fournissent des contrats et services d'entretien courant, effectuent les réparations d'urgence et vous apportent les conseils adaptés à tous vos besoins.



> ÉQUIPEMENTS

> ÉQUIPEMENTS STANDARDS

Moteur

- 4TNV98C-WBV Yanmar diesel
- Respecte les normes Phase IIIB et Tier 4
- Injection directe
- Système Common Rail
- Système de contrôle électrique EGR
- Unité de contrôle du moteur (ECU)
- Filtre à particules à régénération automatique (sans additif)
- Séparateur d'eau
- Mode Eco
- Système Auto-Idle (auto-décélération)
- Accélérateur par potentiomètre

+

Système hydraulique

- Circuit hydraulique VIPPS (ViO Progressive 3 Pumps System)
- 2 circuits auxiliaires à commande proportionnelle ajustable par potentiomètre
- Régulation électronique des pompes hydrauliques
- 2^{de} vitesse automatique
- Filtre sur circuit hydraulique de pilotage
- Jauge huile hydraulique extérieure

+

Cabine

- Interface LCD

- Cabine montée sur silent blocks viscoélastiques
- Climatisation
- Siège tissu à suspension pneumatique ajustable et inclinable avec appuie-tête
- Repose-poignets ajustables
- Repose-pieds
- Grandes pédales de translation
- Pare-brise en 2 parties totalement escamotable
- Double vitre latérale droite coulissante
- Partie frontale supérieure transparente
- Pare-soleil
- Essuie-glaces
- Lave vitres
- Plafonnier automatique
- Radio avec clé USB
- 2 prises 12V
- Boîtes de rangement
- Porte-documents sécurisé
- Porte-gobelet

+

Châssis inférieur

- Chenilles asymétriques VICTAS
- 4 points d'ancrage
- Flexible d'alimentation du vérin de lame en deux parties

+

Sécurité

- Main-courantes
- Levier de sécurité
- Ceinture de sécurité avec

- enrouleur
- Marteau d'évacuation
- Points d'ancrage
- 5 rétroviseurs
- Avertisseur sonore
- Bip de translation

+

Éclairage

- 1 lampe LED intégrée dans la flèche
- 2 lampes LED à l'avant de la cabine

+

Divers

- Pompe électrique de remplissage en carburant avec arrêt automatique
- Jauge de carburant
- Double position de l'axe du vérin de balancier
- Protection des vérins de lame et de flèche
- Flexibles protégés par gaines anti-abrasion
- Pièces acier traitées par cataphorèse
- Capots verrouillables
- Boîte à outils
- Trousse à outils
- Pompe à graisse

ÉQUIPEMENTS OPTIONNELS

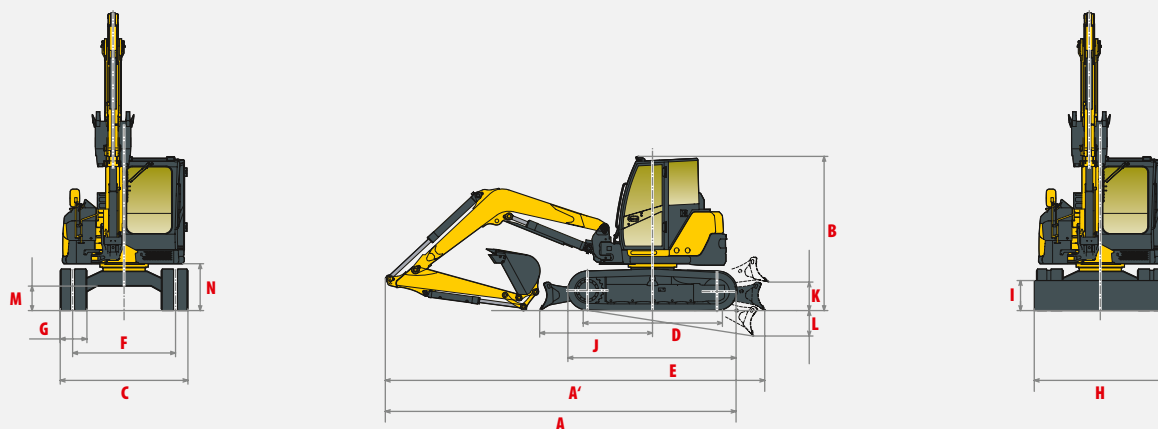
Peinture spéciale | Clapets de sécurité pour levage + avertisseur de surcharge | Bras long | Contrepoids additionnel (+ 400kg) | Prolongation des circuits auxiliaires en bout de bras | Raccords rapides | Anti-vol (à clé / à clavier) | Traceur GPS | Graissage centralisé | Siège en skai | Phare arrière + gyrophare LED | Grille de protection FOPSII

ACCESSOIRES

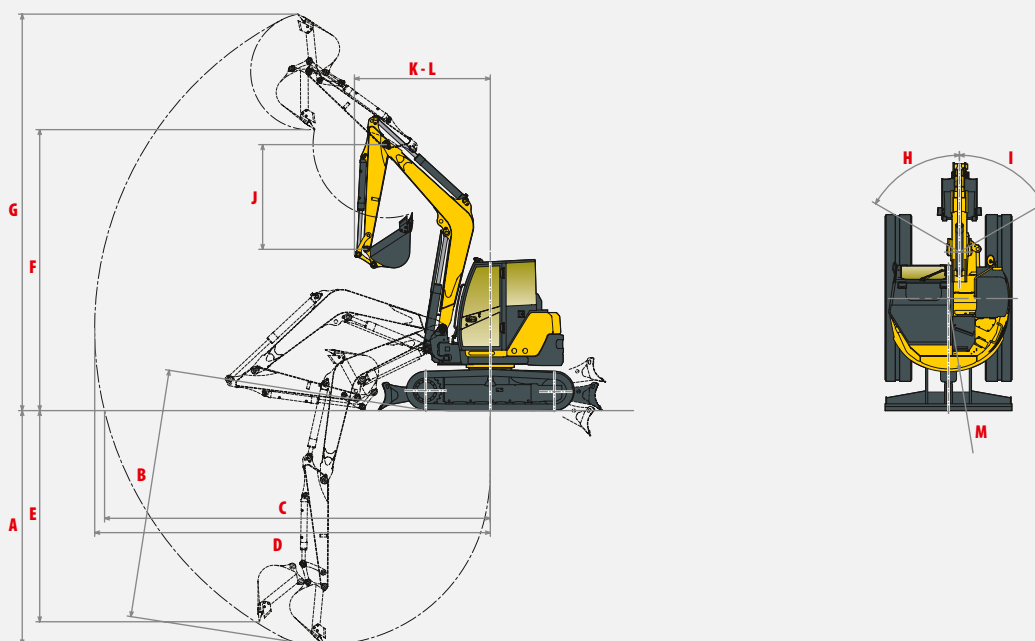
Yanmar vous fournit les accessoires adaptés à vos besoins et correspondant aux normes de sécurité en vigueur dans votre pays : attache rapide mécanique, attache rapide hydraulique, godet de curage, godet pivotant, godet rétro, marteau hydraulique...



DIMENSIONS <



A » Longueur hors tout	6410 / 6450* mm	H » Largeur hors tout de la lame	2260 mm
A' » Longueur hors tout avec lame arrière	6920 / 6960* mm	I » Hauteur hors tout de la lame	450 mm
B » Hauteur hors tout	2710 mm	J » Distance de la lame	1990 mm
C » Largeur hors tout	2270 mm	K » Hauteur de relevage max au-dessus du sol	460 mm
D » Longueur des chenilles au sol	2290 mm	L » Profondeur d'abaissement max. depuis le sol	480 mm
E » Longueur du train de chenilles	2890 mm	M » Garde au sol minimale	380 mm
F » Voie	1870 mm	N » Garde au sol sous contrepoids	700 mm
G » Largeur des chenilles	450 mm		



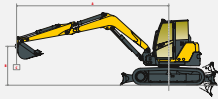
A » Profondeur de fouille max. – lame levée	4130 / 4500* mm	H » Déport de pied de flèche gauche	57°
B » Profondeur de fouille max. – lame baissée	4430 / 4790* mm	I » Déport de pied de flèche droite	60°
C » Portée de fouille max. au sol	6820 / 7160* mm	J » Longueur du bras	1650 / 2000* mm
D » Portée de fouille max.	6960 / 7290* mm	K » Rayon de rotation avant	2470 / 2520* mm
E » Paroi verticale max	3780 / 4130* mm	L » Rayon de rotation avant avec flèche déportée	2130 / 2170* mm
F » Hauteur de déchargement max.	4700 / 4950* mm	M » Rayon de rotation arrière	1135 mm
G » Hauteur d'attaque max.	6810 / 7020* mm	M' » Rayon de rotation arrière avec contrepoids additionnel	1265 mm

*Avec bras long

Sous réserve de modifications techniques. Dimensions données en mm avec godet spécifique Yanmar.



> FORCES DE LEVAGE



Charge de basculement, flèche longitudinale



Charge de basculement, flèche transversale

Contreponds standard, balancier standard

Lame baissée									Lame levée							
A	Max		5 m		4 m		3 m		Max		5 m		4 m		3 m	
B																
5 m	1730	1750	-	-	1740	1750	-	-	1720	1740	-	-	1740	1720	1720	1720
4 m	1100	1680	1190	1680	1770	1780	-	-	1090	1150	1190	1250	1770	1750	1720	1720
3 m	960	1690	1210	1780	1740	2080	2490	2500	950	1010	1200	1270	1720	2060	2480	2480
2 m	880	1660	1190	1920	1740	2480	2500	3400	870	920	1190	1260	1730	1860	2460	2650
1 m	870	1680	1140	2080	1630	2860	2230	3860	860	900	1140	1210	1620	1720	2190	2350
0 m	910	1710	1110	2130	1580	2920	2220	3880	890	940	1100	1160	1560	1630	2180	2320
-1 m	990	1690	1110	2010	1590	2740	2370	3750	970	1100	1100	1140	1560	1650	2340	2540
-2 m	1200	1610	-	-	1590	2260	2620	3740	1190	1270	-	-	1570	1640	2600	3000
-3 m	1360	1350	-	-	-	-	1560	1560	1360	1650	-	-	-	-	1560	1550

Contreponds standard, balancier long

Lame baissée									Lame levée							
A	Max		5 m		4 m		3 m		Max		5 m		4 m		3 m	
B																
5 m	1610	1610	-	-	1530	1530	-	-	1610	1610	-	-	1530	1530	-	-
4 m	1050	1570	1240	1530	1570	1570	-	-	1060	1080	1250	1280	1570	1570	-	-
3 m	920	1560	1210	1630	1810	1810	-	-	890	920	1220	1260	1810	1810	-	-
2 m	820	1560	1160	1800	1640	2210	2520	3130	820	860	1160	1230	1640	1740	2530	2640
1 m	790	1570	1120	1950	1540	2530	2250	3680	790	830	1120	1180	1530	1640	2250	2420
0 m	800	1600	1060	2030	1470	2700	2160	3840	800	840	1060	1160	1450	1600	2140	2370
-1 m	880	1630	1050	2030	1410	2730	2150	3750	870	820	1060	1110	1420	1540	2150	2380
-2 m	1020	1580	1060	1690	1440	2360	2160	3190	1000	1070	1040	1120	1420	1510	2140	2320

Contreponds additionnel, balancier standard

Avec rototilt*									Sans rototilt							
Lame baissée				Lame levée					Lame baissée				Lame levée			
A	Max		5 m		4 m		3 m		Max		5 m		4 m		3 m	
B																
5 m	-	-	-	-	-	-	-	-	1730	1750	-	-	1740	1750	-	-
4 m	-	-	1136	1432	1522	1532	-	-	1260	1250	1680	1350	1680	1770	1780	1720
3 m	886	1442	1156	1532	1746	1832	-	-	1100	1690	1370	1350	1780	1960	2080	2490
2 m	806	1412	1136	1672	1746	2232	-	-	1020	1660	1350	1350	1920	1960	2480	2820
1 m	786	1432	1096	1832	-	-	-	-	1000	1060	1350	1440	1940	1940	2070	2790
0 m	836	1462	1056	1882	-	-	-	-	1050	990	1300	1380	1850	1840	1950	2520
-1 m	926	1442	866	1046	-	-	-	-	1140	1690	1270	1260	2010	1800	1780	2690
-2 m	-	-	-	-	-	-	-	-	1370	1120	1180	1260	1320	1800	1780	1880
-3 m	-	-	-	-	-	-	-	-	1360	1370	1460	-	-	1800	1780	1870

Contreponds additionnel, balancier long

Lame baissée									Lame levée							
A	Max		5 m		4 m		3 m		Max		5 m		4 m		3 m	
B																
5 m	1610	1610	-	-	1530	1530	-	-	1610	1610	-	-	1530	1530	-	-
4 m	1200	1570	1410	1530	1570	1570	-	-	1200	1240	1410	1450	1570	1570	-	-
3 m	1030	1560	1380	1630	1810	1810	-	-	1060	1070	1380	1430	1810	1810	-	-
2 m	950	1560	1320	1800	1850	2210	2860	3130	950	990	1320	1410	1850	1970	2860	2990
1 m	920	1570	1280	1950	1770	2530	2570	3680	920	970	1280	1350	1760	1860	2570	2780
0 m	930	1600	1220	2030	1690	2700	2490	3840	940	980	1220	1330	1680	1830	2470	2730
-1 m	1010	1630	1210	2030	1630	2730	2470	3750	1020	1070	1220	1280	1640	1770	2470	2740
-2 m	1160	1580	1220	1690	1670	2360	2490	3190	1180	1240	1200	1290	1640	1750	2470	2680

* Rototilt de 285 kg

Les données de ce tableau représentent la capacité de levage selon la norme ISO 10567. Elles n'incluent pas le poids du godet et correspondent à 75% de la charge maximale statique avant basculement ou à 87% de la force hydraulique de levage. Les données notées avec * traduisent les limites hydrauliques de la force de levage.



CARACTERISTIQUES TECHNIQUES <

| POIDS +/- 2 % (NORMES CE)



	Poids	Pression au sol
Poids opérationnel (chenilles caoutchouc)	8065 kg	0,358 kg/cm ²
Poids de transport (chenilles caoutchouc)	7990 kg	0,358 kg/cm ²
Avec chenilles acier	+ 60 kg	0,360 kg/cm ²
Avec contrepoids additionnel	+ 400 kg	0,4 kg/cm ²
Avec protection FOPS II	+ 100 kg	0,362 kg/cm ²

| MOTEUR

Type	4TNV98C-WBV
Carburant	Diesel
Puissance nette	39,3 kW / 53,5 CV / 1900 tr/min
Puissance brute	41,5 kW / 56,2 CV / 1900 tr/min
Cylindrée	3318 cm ³
Couple maximum	241 N.m. / 1300 tr/min
Refroidissement	Liquide
Démarrreur	3 kW
Batterie	12 V – 92 Ah
Alternateur	12 V – 80 A

| SYSTÈME HYDRAULIQUE

Pression maximum	255 bars
1 pompe double à pistons à débit variable	2 x 70,3 l/min
1 pompe à pistons à débit variable	53,2 l/min
1 pompe à engrenages	19 l/min

PTO	Données théoriques à 1900 tr/min	
	Pression	Débit d'huile
	0 ~ 240 bars	120 ~ 32 l/min
	0 ~ 240 bars	120 ~ 32 l/min



Le débit diminue quand la pression augmente

| PERFORMANCES

Vitesse de translation	2,5 / 4,5 km/h (2,3 / 4,1 km/h avec chenilles acier)
Vitesse de rotation	9 tr/min
Force d'excavation (bras)	40,8 kN (4160 kgf) / 35,9 kN (3360 kgf) avec bras long
Force d'excavation (godet)	63,5 kN (6480 kgf)
Force de traction	61 kN
Pente maximale	30°
Pression acoustique (2000/14/CE & 2005/88/CE)	73 dB(A) / 98dB(A) (LwA)

| CHASSIS INFÉRIEUR

Nombre de galets supérieurs	1
Nombre de galets inférieurs	5
Système de tension des chenilles	Par vérin à graisse

| CONTENANCES

Réservoir carburant	115 l
Liquide de refroidissement	9,3 l
Huile moteur	11,2 l
Circuit hydraulique	112 l
Réservoir hydraulique	60 l

FRÉQUENCE DE MAINTENANCE

Changement huile moteur et filtre : **250 heures** | Changement filtre gasoil : **500 heures** | Changement filtre huile hydraulique : **1000 heures** | Changement huile hydraulique : **1000 heures** | Changement liquide de refroidissement : **1000 heures** | Nettoyage filtre à particules : **3000 heures** | Changement filtre à particules : **9000 heures**



YANMAR



Photos non contractuelles – Imprimé en France – Le constructeur se réserve le droit de modifier les informations de ce catalogue sans préavis. Pour tout complément d'information, veuillez vous adresser à votre distributeur agréé Yanmar Construction Equipment Europe.

Yanmar Construction Equipment Europe S.A.S.

25, rue de la Tambourine
52100 SAINT DIZIER – FRANCE
contact@yanmar.fr

www.yanmarconstruction.eu