

Potenza Motore Erogata: **21.2 CV**

Peso Macchina: **2590 kg**

**For Earth, For Life**  
Kubota

# *U27-4*

**MINI ESCAVATORE KUBOTA**



# CON LA PIÙ GRANDE CABINA DELLA SUA CATEGORIA. IL NUOVO U27-4 OFFRE LUSSI PER EQUILIBRARE GLI IMPIEGHI PIÙ GRAVOSI.

Presentazione del nuovo mini escavatore U27-4. Extra compatto e duro abbastanza per affrontare i compiti più impegnativi in spazi ristretti con facilità. E ora, con una cabina più spaziosa, con un ampio campo di visione e un ingresso più ampio e più basso per un facile ingresso ed uscita dalla cabina, l' U27-4 offre un comfort eccezionale e ultra-lusso per ogni lavoro che si acquisisce.



# INTERNI CONFORTEVOLI

## Grande interno della cabina

Il nuovo U27-4 offre la cabina più ampia fra gli escavatori da 2,5 tonnellate; cabina più grande per offrire più comodità e meno fatica che sul nostro modello precedente. Lo spazio ai piedi è stato aumentato fino a 370 mm. Inoltre, la larghezza della porta della cabina è stata ampliata mentre l'altezza d'ingresso è stata ridotta. Questo permette un rapido accesso in entrata ed uscita dalla cabina consentendo di svolgere operazioni che richiedono uscite frequenti, come lo scavo e la posa di tubazioni, molto più facilmente. Per di più, un meccanismo di ammortizzatori a gas consente l'apertura del vetro anteriore quasi senza sforzo.



## Sedile ammortizzato relax

Questo sedile confortevole si adatta meglio e consente di lavorare più a lungo e comodamente con una sospensione che riduce lo sforzo e minimizza la fatica. E' reclinabile per accomodare la postura individuale ed ha la compensazione del peso, stabili e regolabili poggiatesta e la cintura di sicurezza autoavvolgente.



# PRESTAZIONI SUPERIORI

L'U27-4 è progettato per gestire quei lavori impegnativi che sono fuori dalla portata per gli escavatori più grandi. La capacità di rotazione senza ingombro posteriore vi permette di traslare e girare la cabina senza problemi in spazi ristretti con estrema facilità. E le caratteristiche come una potente forza di scavo e il funzionamento simultaneo e facile di quattro movimenti, inoltre, offrono prestazioni su cui si può veramente contare.



## Forza di scavo aumentata

L' U27-4 ha una impressionante forza di scavo alla benna. Il suo braccio potente e ben equilibrato e la sua benna permettono all'operatore di scavare più velocemente ed in modo più efficiente anche nelle condizioni più difficili.

## Quattro movimenti contemporaneamente

Quando è richiesto l'impiego simultaneo della benna, del bilanciante, del braccio e del brandeggio, la pompa idraulica distribuisce la quantità di olio necessaria ad ogni utilizzo in funzione della pressione sulla corsa delle leve. Questo ciclo garantisce un rendimento elevato nelle operazioni di scavo e livellamento, senza alcuna perdita di velocità o di potenza.

## Contrappeso giro sagoma

Con l'ingombro ridotto a zero del contrappeso, persino gli spazi più stretti si trasformano in posti di lavoro efficienti. La coda rimane sempre all'interno della larghezza della cingolatura, lasciate girare la macchina durante il relativo raggio di rotazione a 360 gradi in completa tranquillità e sicurezza e nessun incidente accadrà con le cose dietro di voi. La rotazione Giro Sagoma inoltre significa un equilibrio ed una stabilità eccellente per un funzionamento più veloce, ciò che rende questi miniescavatori ideali per lavoro nelle aree urbane congestionate ed all'interno di stabili e costruzioni.



# PRESTAZIONI SUPERIORI

## Motore originale Kubota

L' U27-4 è alimentato dall'eccellente motore Kubota D1105 da 21 PS. Costruito con il principio di massimizzare le prestazioni di scavo e di sollevamento, accoppia anche la riduzione al minimo di rumore e vibrazioni, per soddisfare tutte le attuali norme sulle emissioni dei motori.



## Eccellente visibilità

Per aiutarvi ad eseguire i lavori in modo più efficiente e sicuro, la nuova cabina del U27-4 offre un campo di visione più ampio che aumenta la consapevolezza dell'ambiente circostante. L'eccellente visibilità anteriore e posteriore del terreno consente di farsi carico facilmente, di compiti delicati in spazi ristretti e riduce al minimo i rischi di sbattere contro persone o oggetti. Inoltre, tutti i tubi idraulici del braccio sono stati racchiusi all'interno del braccio per ridurre i loro danni in modo che possano durare nel lungo periodo, e per migliorare il campo visivo in modo da potersi concentrare al meglio sul lavoro.



## Facilità di trasporto

Con i 2590 kg di peso dell' U27-4 (versione cabina) permette di essere facilmente caricato su un camion o un rimorchio da 3,5 tonnellate di portata o più grande per raggiungere la postazione di lavoro. E con l'aggiunta di nuove staffe di aggancio, il fissaggio dell' U27-4 sul pianale ora è più facile.



## Peso macchina

La carreggiata di 1.500 millimetri offre tutta la stabilità necessaria per realizzare qualsiasi lavoro di routine, mentre è abbastanza stretta per operare in luoghi dove lo spazio è limitato.

## Nuovo pannello digitale

In seguito all'eccellente funzionalità del Kubota Intelligent Control System, il nuovo pannello digitale mette la funzionalità a portata di mano dell'operatore. Il pannello digitale user-friendly è posizionato verso l'angolo anteriore destro della consolle per una migliore visibilità e funzionalità per le operazioni con tasto one-touch per visualizzare l'ora, il contaore e contagiri.

Le programmazioni delle chiavi antifurto possono anche essere facilmente effettuate con il pannello digitale. Con un accesso più facile, impostazioni più semplici, indicatori di facile lettura e avvisi, e sarai sempre al corrente dello stato di funzionamento dell'escavatore.

- A** Livello carburante
- B** Livello di temperatura dell'acqua

- C** Spie (surriscaldamento, idraulico, batteria)
- D** Display LCD (orologio, contaore, numero di giri)

### Orologio



### Contaore



### Contagiri



## Funzione diagnosi

Spie con i numeri di codice sul display avvisano in caso di emergenze come il surriscaldamento, problemi idraulici o batteria scarica.



# FACILE MANUTENZIONE/ SICUREZZA

Con l'U27-4, potete lavorare con totale fiducia grazie al suo robusto e durevole ROPS / OPG completo di ogni caratteristica di massima sicurezza per l'operatore e di prevenzione degli incidenti come luci di lavoro e specchi retrovisori esterni. Inoltre, il motore è organizzato ergonomicamente, con un facile accesso al radiatore dell'acqua e dell'olio motore, fare la manutenzione ordinaria e le ispezioni è un gioco da ragazzi.

- A** Batteria
- B** Filtro aria
- C** Vaschetta di espansione
- D** Filtro carburante
- E** Separatore d'acqua
- F** Radiatore
- G** Radiatore olio

## ROPS/OPG (Protezione superiore, livello I) Tettuccio e cabina

Il ROPS/OPG (Protezione superiore, livello I) per tettuccio e cabina fornisce protezione in caso di ribaltamento accidentale e caduta di oggetti.



Punti di fissaggio per protezione anteriore



Luci di lavoro e retrovisori esterni

Vano porta utensile per attacco rapido

## Sistema antifurto originale Kubota

Il tuo U27-4 è protetto dal sistema di antifurto originale di Kubota. Solo l'utilizzo di chiavi programmate consentirà l'avviamento del motore. Il tentativo di avviare il motore con una chiave non programmata attiverà l'allarme. Tra le caratteristiche di questo antifurto è incluso un avviso sonoro per ricordare all'operatore di estrarre la chiave dopo le operazioni di lavoro, ed un LED lampeggiante ad intermittenza per avvisare potenziali ladri, che il sistema è attivato. La chiave rossa Master consente la programmazione delle chiavi necessarie per avviare il motore.

Protected by KUBOTA  
**ANTI  
THEFT**  
SYSTEM



La chiave rossa Master consente la programmazione delle chiavi necessarie per avviare il motore.

# VERSIONE LUSO

La nuova versione Lusso offre una serie di miglioramenti per aumentare le prestazioni e la produttività oltre tutte le caratteristiche del modello base.

## Comparazione delle funzioni

Tipo	Modello base	Versione Lusso
AUX1/AUX2	● / -	● / ●
Controllo proporzionale della portata d'olio sui circuiti ausiliari 1 & 2	Opt. / -	● / ●
Interruttore della terza linea idraulica di ritorno al serbatoio posto all'interno della cabina	-	●
Due velocità di traslazione con sistema auto-shift	-	●

### Circuito ausiliario con controllo proporzionale del flusso

L'interruttore per il comando proporzionale del flusso per AUX 1 & AUX 2 è facile e rapido da azionare con il pollice. Il pulsante rotondo sulla leva di sinistra permette di commutare facilmente dall'ausiliario 2 al brandeggio. La manopola di regolazione del flusso dell'olio AUX è situata sulla parte superiore del pannello strumenti.



Manipolatore di sinistra Manipolatore di destra



AUX2 AUX1



### Interruttore della terza linea idraulica di ritorno al serbatoio posto all'interno della cabina

Un Interruttore che consente il ritorno diretto al serbatoio dell'olio è posizionato sulla console laterale destra.



### Due velocità di traslazione con sistema auto-shift

Il sistema di cambio automatico-down shift, permette il cambio automatico dalla velocità alta a quella bassa, a seconda dello sforzo di trazione e della resistenza del terreno. Questo consente operazioni più fluide durante la spinta con la lama dozer e durante la sterzata.

## Dotazione di serie

### Motore / Sistema di alimentazione

- Motore originale Kubota
- Doppio-elemento del filtro dell'aria
- Indicatore sonoro per il livello carburante
- Staccabatteria
- Pompa di alimentazione del carburante elettrica

### Carro

- 2 velocità di traslazione
- Rulli inferiori a doppia flangia
- Cingolo di gomma con passo corto
- Blocco del sistema di traslazione
- Due velocità di traslazione con sistema auto-shift (Versione Lusso)

### Impianto idraulico

- Pompa a cilindrata variabile
- Circuito idraulico ausiliario con tubazioni alla fine del bilanciere
- Controllo proporzionale della portata del circuito ausiliario AUX 1 & AUX 2 (Versione Lusso)
- Manopola di regolazione della portata di olio (Versione Lusso)
- Terza linea idraulica sul ritorno
- Interruttore della terza linea idraulica di ritorno al serbatoio posto all'interno della cabina. (Versione Lusso)
- Circuito di traslazione in linea retta
- Prese di controllo pressione idraulica

- Accumulatore di pressione
- Sistema di blocco idraulico

### Cabina

- Riscaldamento in cabina, sbrinamento e disappannamento con l'aria della ventilazione
- 2 fari di lavoro sulla cabina ed 1 sul braccio
- Kit di installazione radio in cabina (antenna, staffa radio) (Versione Lusso)
- Sedile ammortizzato con regolazione del peso (sedile in tessuto)
- Cintura di sicurezza retrattile
- Leve di pilotaggio idraulico con poggipolsi
- Apertura del vetro frontale assistita con ammortizzatore a gas
- Vano alloggiamento radio
- Pannello digitale con funzione di diagnosi
- ROPS (Struttura di protezione anti schiacciamento, ISO3471)
- OPG (Protezione operatore anticaduta materiali, livello I)
- Punti di fissaggio per protezione anteriore
- Specchio retrovisore
- Martelletto uscita di emergenza
- Interruttori e protezioni per faro di lavoro
- Presa di corrente 12V

### Equipaggiamento di lavoro

- Bilanciere da 1300 mm
- 1 faro sul braccio

### Tettuccio

- Sedile ammortizzato con regolazione del peso (sedile in PVC)
- Cintura di sicurezza retrattile
- Leve di pilotaggio idraulico con poggipolsi
- Pannello digitale con funzione di diagnosi
- ROPS (Struttura di protezione anti schiacciamento, ISO3471)
- OPG (Protezione operatore anticaduta materiali, livello I)
- Interruttori e protezioni per faro di lavoro
- Punti di fissaggio per protezione anteriore
- Presa di corrente 12V

### Altro

- Sistema antifurto originale Kubota
- Spazio per riporre gli utensili
- Freno negativo sulla rotazione
- Staffa di fissaggio



## Equipaggiamenti a richiesta

- Controllo di flusso proporzionale del circuito ausiliario (AUX1)
- Kit di installazione radio in cabina (antenna, staffa radio)(Modello base)
- 2 fari di lavoro sul tettuccio
- Valvola di sicurezza per braccio, avambraccio e dozer
- Olio biologico
- Verniciatura speciale su richiesta

## CARATTERISTICHE

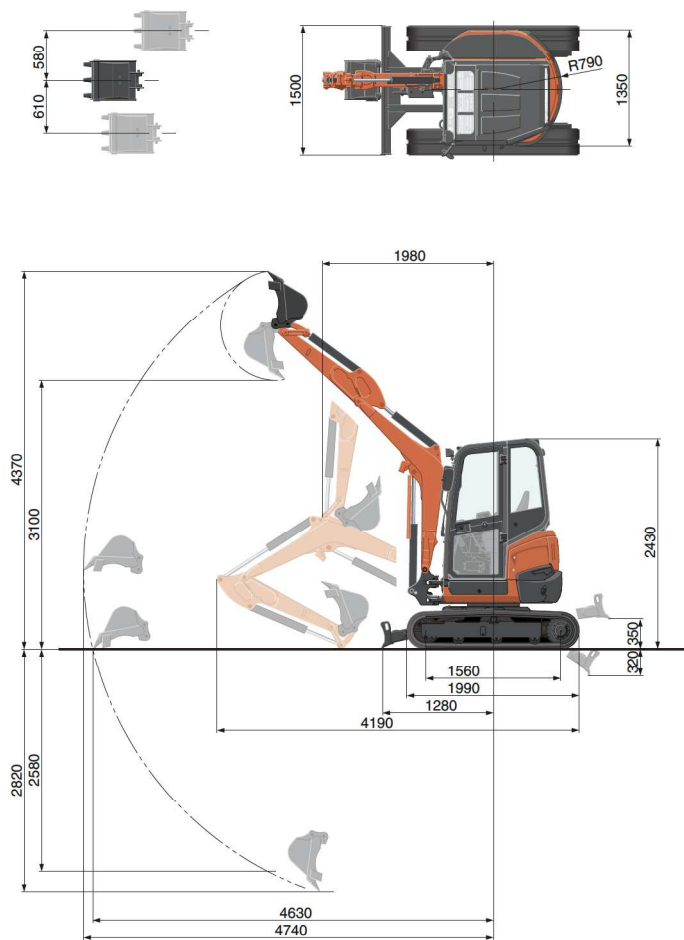
\*Tipo con cingoli in gomma

Modello		U27-4	
Peso Macchina	Cabina / Tettuccio	kg	2590 / 2490
Peso Operativo	Cabina / Tettuccio	kg	2665 / 2565
Capacità della benna, std. SAE/CECE		m <sup>3</sup>	0.06
Larghezza della benna	Con denti laterali	mm	500
	Senza denti laterali	mm	450
Motore	Modello	D1105-E4-BH-2	
	Tipo	Motore diesel raffreddato ad acqua E-TVCS	
		Potenza erogata ISO9249	CV a giri/min.
		kW a giri/min.	15.6 / 2400
	Numero di cilindri	3	
	Alesaggio x Corsa	mm	78 x 78.4
Cilindrata	cc	1123	
Lunghezza totale		mm	4190
Altezza totale	Cabina	mm	2430
	Tettuccio	mm	2420
Velocità di rotazione		rpm	9.8
Larghezza dei cingoli di gomma		mm	300
Interasse		mm	1560
Dimensioni della lama (larghezza x altezza)		mm	1500 x 300
Pompe idrauliche	P1, P2	Pompe a portata variabile	
	Portata	ℓ/min	28.8 x 2
	Pressione idraulica	MPa (kgf/cm <sup>2</sup> )	21.6 (220)
	P3	Tipo a ingranaggi	
	Portata	ℓ/min	19.2
	Pressione idraulica	MPa (kgf/cm <sup>2</sup> )	17.2 (175)
Forza di penetrazione max. del braccio std.	Braccio	daN (kgf)	1230 (1260)
	Benna	daN (kgf)	2100 (2140)
Angolo di brandeggio del braccio (sinistro/destro)		deg	75 / 55
Circuito ausiliario (AUX1)	Portata olio	ℓ/min	48
	pressione idraulica	MPa (kgf/cm <sup>2</sup> )	17.2 (175)
Circuito ausiliario (AUX2)	Portata olio	ℓ/min	19.2
	pressione idraulica	MPa (kgf/cm <sup>2</sup> )	17.2 (175)
Capacità del serbatoio idraulico		ℓ	22
Capacità del serbatoio del gasolio		ℓ	33
Velocità di traslazione max.	Bassa	km/h	2.5
	Alta	km/h	4.5
Pressione a terra	Cabina	kPa (kgf/cm <sup>2</sup> )	24.7 (0.25)
	Tettuccio	kPa (kgf/cm <sup>2</sup> )	23.7 (0.24)
Distanza da terra		mm	290

\*Peso Macchina: compreso benna standard da 35 kg e tutti i rifornimenti

\*Peso operativo: compreso operatore di 75 kg, una benna standard da 35 kg e tutti i rifornimenti effettuati

## AREA DI LAVORO



Bilanciere 1300 mm  
Unità : mm

## CAPACITA' DI SOLLEVAMENTO

Cabina, cingoli in gomma

daN (ton)

Altezza di sollevamento	Raggio di sollevamento (2m)		Raggio di sollevamento (Max)	
	Frontale (Lama abbassata)	Laterale	Frontale (Lama abbassata)	Laterale
1.5m	730 (0.74)	720 (0.73)	-	-
1.0m	1020 (1.04)	680 (0.69)	420 (0.43)	240 (0.25)
0.5m	1150 (1.18)	650 (0.67)	-	-
0m	1230 (1.25)	640 (0.66)	-	-

Note:

\* La capacità di sollevamento è basata sulla norma ISO 10567 e non eccede oltre il 75% del carico statico di ribaltamento o dell' 87% della capacità di sollevamento idraulico della macchina.

\* La benna dell'escavatore, il gancio, l'imbracatura ed altri accessori per il sollevamento sono da considerarsi presi in considerazione quando si misurano le capacità di sollevamento.



\* Le aree di lavoro sono con benna std Kubota, senza attacco rapido

\* Le caratteristiche sono soggette a modifica senza preavviso allo scopo di migliorare il prodotto

★ Tutte le immagini incluse nel catalogo sono al solo scopo indicativo

Quando si aziona l'escavatore, indossare indumenti e attrezzature conformi alle locali norme di legge e di sicurezza.

**KUBOTA EUROPE S.A.S.**

19 à 25, rue Jules Vercurysse  
Zone Industrielle - B.P. 50088  
95101 Argenteuil Cedex France  
Téléphone : (33) 01 34 26 34 34  
Télécopieur : (33) 01 34 26 34 99  
<http://www.kubota-eu.com>

W21PS02611