

Pöttinger TOP

Středové shrnovače



97+023.08.0910



PÖTTINGER



TOP s-line

Středové shrnovače se 2 a 4 rotory

Společnost Pöttinger vyvinula nový způsob zvedání rotorů pro velké dvourotorové shrnovače, u kterých je osa otáčení umístěna šikmo (rám s prostorově uloženými rameny). Rotory se na souvrati zvedají šikmo dozadu a dosahují tak světlosti asi 60 cm. Hotové řádky nejsou při přejíždění narušeny točícími se rotory – nedochází tak ke ztrátám při sbírání píče dalšími stroji.



TOP 852 C – dvourotorový středový shrnovač

Hydraulicky nastavitelný pracovní záběr od 7,75 m do 8,55 m. Dopravní výška je 3,99 m vč. namontovaných všech hrabic.

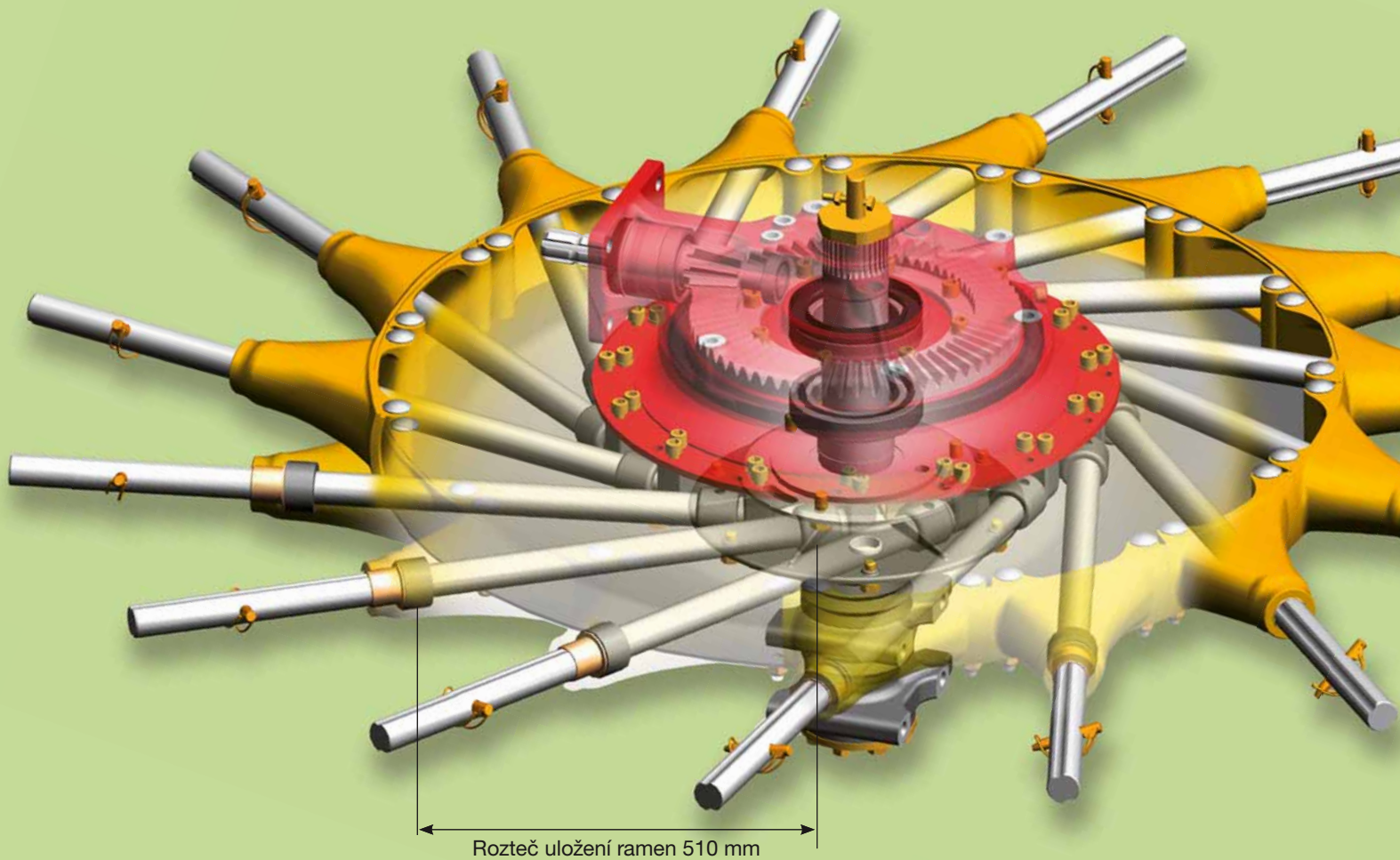
TOP 972 C – dvourotorový středový shrnovač

Hydraulicky nastavitelný pracovní záběr od 9,0 m do 9,8 m. Dopravní výška je 4,6 m vč. namontovaných všech hrabic. Při demontáži hrabic je dopravní výška pouze 3,85 m.

TOP 1252 C – čtyřrotorový shrnovač

Hydraulicky nastavitelný pracovní záběr od 8,0 m do 12,5 m. Hydraulický pohon předních rotorů umožňuje jejich přestavení pro dopravní výšku 3,99 m bez nutnosti demontáže ramen s prsty nebo sklopení ochranných prvků. Namáhavé přestavení stroje do transportní polohy se tak stalo minulostí.

DuraTec

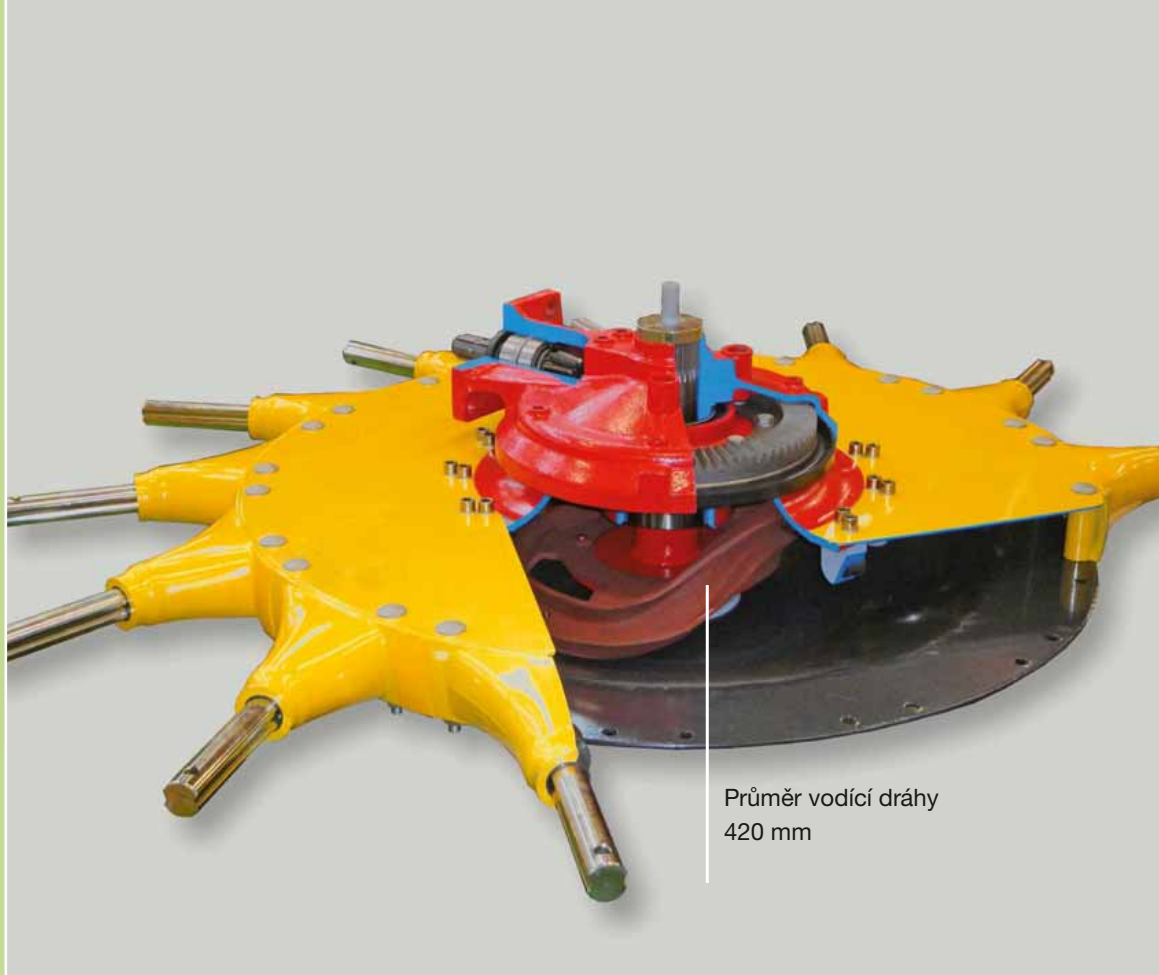


Rotor - srdce shrnovače pro přesné vedení hrabic. Velký průměr rotoru i vodící dráhy jsou koncipovány pro dlouhou životnost.

Rotory DuraTec

Vysoce dimenzované rotory DuraTec splňují i ty nejvyšší nároky uživatelů.

- Převodovka rotoru je utěsněna a dlouhodobě mazána tekutým mazivem
- U prachotěsné konstrukce rotoru DuraTec není nutná kontrola ani výměna oleje (odpadají problémy s těsností)
- Litinová vodící dráha s možností nastavení pro přesné vedení hrabic
- Vodící dráha s velkým průměrem pro klidný chod hrabic a šetrnou manipulaci s pící
- Samomazná ložiska vodících kladek
- Hrabice s velkým průměrem a roztečí uložení ramen 510 mm pro stabilitu rotoru a dlouhou životnost
- Profilované a demontovatelné hrabice



Průměr vodící dráhy
420 mm



Servisně nenáročné

- Řídicí hřídel a kladku lze v případě potřeby snadno a rychle vyměnit po uvolnění pouze dvou šroubů.

Milimetrová přesnost

- Rovné prsty bez silného zalomení jsou vedeny přímo pod hrabíci
- Při zatížení prstu shrnovaným materiálem (zavadlá senáž) nedochází ke zvednutí prstu
- Výšku prstů není nutné nastavovat příliš nízko a nedochází k znečištění píce ani nadměrnému zatížení prstů, ramen, rotoru, ...
- Prsty jsou z řádku plynule vytahovány a nedochází k jeho následnému rozmetání



TOP 852 C / 972 C



Společnost Pöttinger vyvinula nový způsob zvedání rotorů pro velké dvourotorové shrnovače, u kterých je osa otáčení umístěna šikmo (rám s prostorově uloženými rameny).

Unikátní řešení

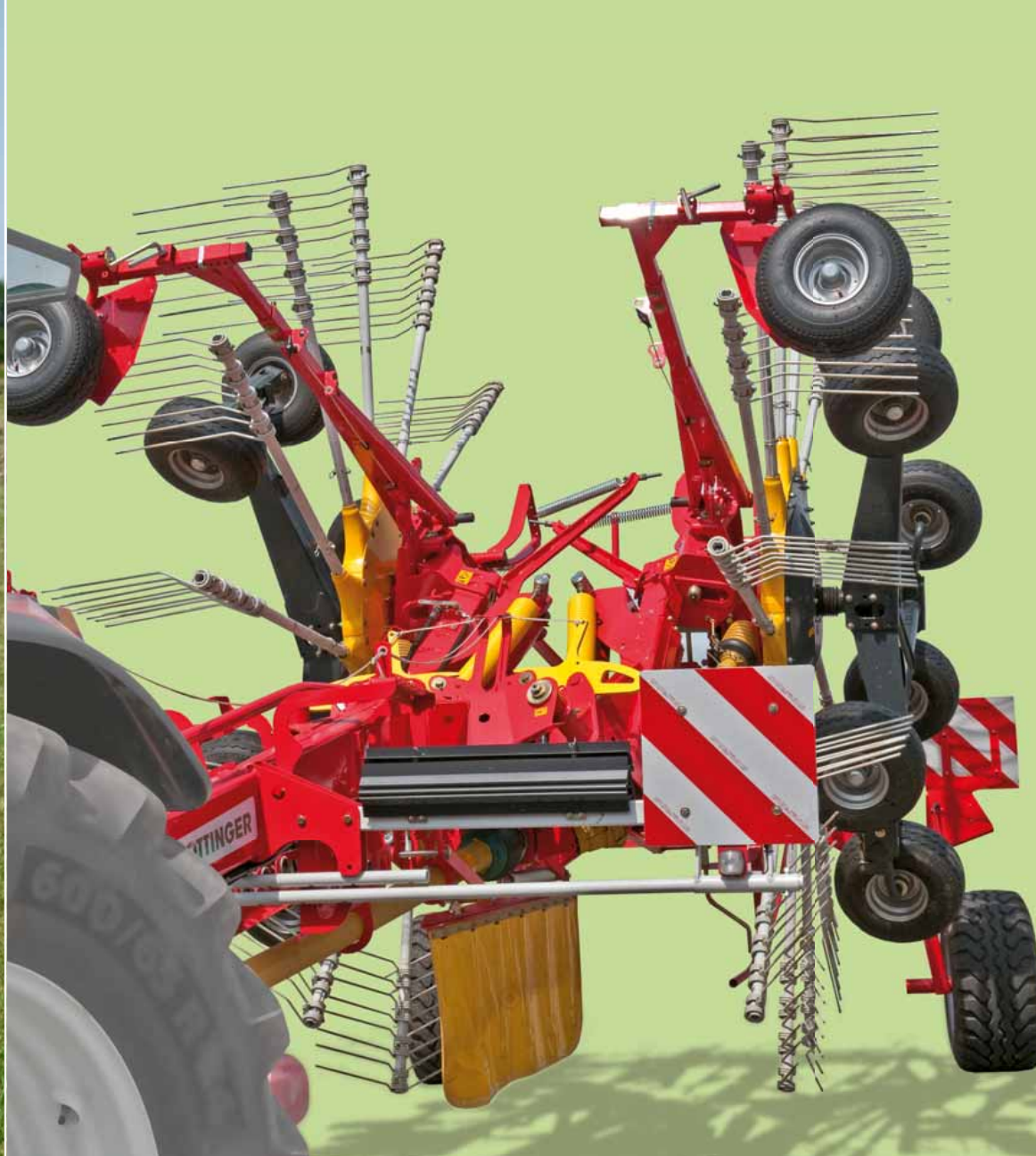
- Také u velkých průměrů rotorů činí přepravní výška bez demontáže ramen s prsty 3,99 m / 4,60 m – díky tomu je v nejčastějších případech možno přejet na další pole bez vystupování řidiče z traktoru. Po demontáži ramen s prsty činí výška už jen 3,30 m / 3,85 m.
- Pevná rámová konstrukce a vysoce dimenzovaný rotor jsou navrženy pro nejtěžší nasazení.
- Rotory se na souvratu zvedají šikmo dozadu a dosahují tak světlosti asi 60 cm. Hotové řádky nejsou při přejetí narušeny točícími se rotory – nedochází tak ke ztrátám při sbírání píce dalšími stroji.



Výška zdvihu prstů 600 mm



Hydraulicky přestavitelný pracovní záběr i šířka řádku



Komfort obsluhy není pro Pöttinger pouze heslem. Snadná ovladatelnost stroje při dlouhých pracovních dnech je samozřejmostí.

TOP ovládání

- Dvoučinné hydromotory pro zvednutí rotorů a přestavení pracovního záběru
- Elektronické ovládání jednotlivých rotorů Select Control s hydraulicky nastavitelnou výškou prstů na přání



Jednotlivé ovládání rotorů



Hydraulicky nastavitelná výška prstů

TOP 852 C / 972 C



Šetrné zacházení s krmivem je nejdůležitějším požadavkem.

Shrnování s nejmenšími možnými ztrátami odrolem a minimalizovaným znečištěním zaručuje vydatné krmivo bohaté na živiny i jeho hospodárné použití.

Mistři pro přizpůsobení povrchu

- Sériový šestikolový podvozek v kombinaci s pohyblivým uložením rotoru garantuje jeho vedení přes každou nerovnost
- Výsledkem je čisté shrnování a ochrana porostu
- Přestavením tandemového podvozku rotoru je možné nastavit sklon rotoru dle podmínek





Konstrukce shrnovačů garantuje kvalitní práci při shrnování velkých řádků senáží, sena i slámy.

- Tandemové nápravy s velkými pneumatikami 18.5x8.5-8
- Čelní kopírovací kolečka na přání
- Příčně nastavitelná čelní kopírovací kolečka pro jejich vedení mimo řádek (sláma)



TOP 1252 C



Shrnování s pracovním záběrem od 8,0 m do 12,5 m

Krátká doba sklizně vyžaduje výkonnou zemědělskou techniku.

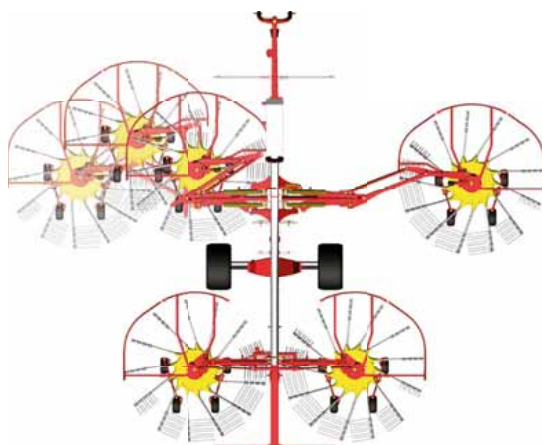
Zvýšení výkonnosti senážních vozů – až o 20 % větší výkonnost senážního vozu díky optimální formě řádku a jeho rovnoměrnosti.

TOP 1252 C – čtyřrotorový shrnovač

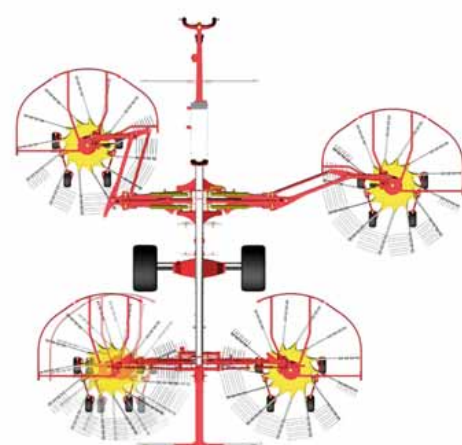
Hybridní pohon rotorů

Společnost Pöttinger vyvinula novým čtyřrotorovým shrnovačem jedinečnou hybridní techniku

- Hydraulický pohon předních rotorů, mechanický pohon zadních rotorů
- Snadno nastavitelný pracovní záběr od 8,0 do 12,5 m
- Shrnování kolem překážek je přestavením polohy rotoru rovněž bez problémů
- Pracovní záběr je měnitelný i v průběhu shrnování



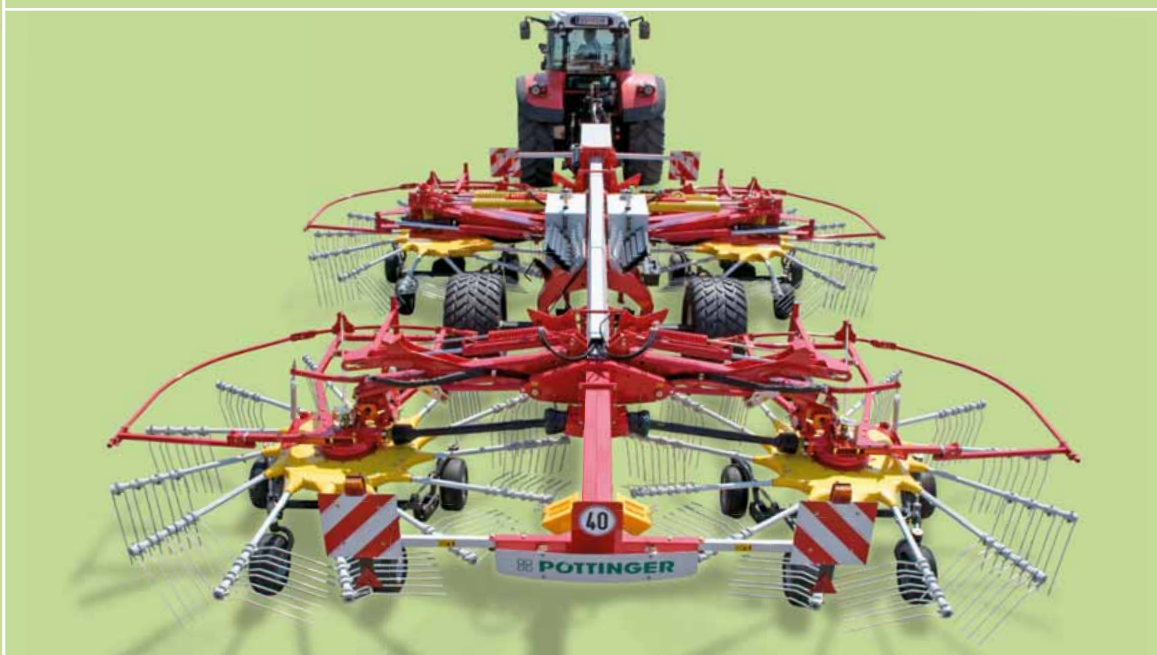
Plynule nastavitelný pracovní záběr



Šířka řádku od 1,2 do 2,0 m



Přestavení předního rotoru při objíždění stranové překážky (sloup)



Hybridní technika u TOP 1252 C pro extrémní manévrovatelnost na malých loukách a pro přestavení do transportní polohy.

Z pole na silnici bez vystupování z kabiny

- Výkyvné uložení předních rotorů a hydraulický pohon umožňují dosažení dopravní výšky pod 4 m bez nutnosti vystupování obsluhy z kabiny řidiče a demontáže ramen
- Pneumatiky podvozku pro klidný chod při dopravě a minimalizaci tlaku na loukách
- Vzduchové brzdy
- Mechanické zajištění rotorů pro bezpečnost při dopravě



Dopravní výška pod 4 m i s namontovanými rameny



Při konstrukci shrnovače vychází Pöttinger z oprávněných nároků uživatelů na kopírování nerovností, nepoškození drnu a čistotu shrnovaného materiálu.

Čisté shrnování s pravidelným řádkem

- Tandemové nápravy s velkými pneumatikami 18.5x8.5-8
- Čelní kopírovací kolečka v základní výbavě
- Příčně nastavitelná čelní kopírovací kolečka pro jejich vedení mimo řádek (sláma)





Přehledný ovládací panel Power Control (na přání) automatizací funkcí zvyšuje výkonnost stroje a umožňuje i monitorování dat o jeho výkonnosti.

Komfort ovládání

- Ovládání pomocí 1 dvoučinného okruhu pro zdvih rotorů a 2 dvoučinných pro nastavení pracovního záběru
- Obzvláště praktické je ovládání Power Control (na přání) pro samostatné ovládání jednotlivých rotorů a výšky prstů



Středové shrnovače

TOP s-line	852 C středový shrnovač	972 C středový shrnovač
Pracovní záběr	7,75 – 8,55 m	9,0 – 9,80 m
Počet rotorů a ramen	2 x 13	2 x 15
Dvojitě prsty na jednom rameni	4	5
Průměr rotorů	3,70 m	4,30 m
Přepravní šířka	2,95 m	2,95 m
Přepravní výška	3,99 m	4,60 m
Přepravní výška s demontovanými hrabicemi	3,30 m	3,85 m
Pneumatiky podvozku rotorů	18.5 x 8.5-8	18.5 x 8.5-8
Pneumatiky podvozku	10/75-16	10/75-16
Minimální příkon	51 kW / 70 k	55 kW / 75 k
Hmotnost	2800 kg	3200 kg

Technické údaje se mohou měnit. Při objednávce stroje si ověřte specifikaci u svého obchodního zástupce.

Varianty výbavy

TOP	Samostatné hydraulické ovládání rotorů	Select Control	Čelní kopírovací kolečka	Hydraulicky nastavitelná výška prstů
852 C	na přání	na přání	na přání	na přání
972 C	na přání	na přání	na přání	na přání



TOP s-line	1252 C středový shrnovač
Pracovní záběr	8,0 – 12,50 m
Počet rotorů a ramen	4 x 12
Dvojité prsty na jednom rameni	4
Průměr rotorů	3,30 m
Přepravní šířka	3,0 m
Přepravní výška	3,99 m
Přepravní výška s demontovanými hrabícemi	3,40 m
Pneumatiky podvozku rotorů	16 x 6.5-8
Pneumatiky podvozku	500/50-17
Minimální příkon	66 kW / 90 k
Hmotnost	5950 kg

Technické údaje se mohou měnit. Při objednávce stroje si ověřte specifikaci u svého obchodního zástupce.

TOP	Power Control	Hydraulicky nastavitelná výška prstů	Vnitřní kopírovací kolečka	Reflektory LED
1252 C	na přání	na přání	na přání	na přání
				

Další volitelná výbava pro TOP 1252 C

Load Sensing

Pneumatiky 620/40 R 22,5

Hydraulické brzdy



Společnost Lidauer Papst KG (Wolfsegg, Rakousko) vsadila na čtyřrotorový shrnovač TOP 1252 C.

”Máme dlouholeté zkušenosti se stranovým shrnovačem Pöttinger při nasazení jak ve vlastním podniku tak i ve službách. Jeho dlouhá životnost byla rozhodujícím kritériem při pořízení čtyřrotorového shrnovače. Pro náš podnik služeb je velmi důležitým faktorem i servisní zázemí.“



Se značkou Pöttinger obržíte více než pouhý stroj

Na nás se můžete spolehnout.

Celosvětově vybudovaná síť zaručuje našim zákazníkům vždy kvalitní prodejní i poprodejní servis. Blízkost výrobce zaručuje rychlé zásobování náhradními díly a servis s vyškolenými servisními techniky. Jsme tam, kde Vy!

Silní v servisu

- dostupné originální díly s dlouhou životností
- připravený a proškolený servis s dlouholetými zkušenostmi
- sestavy pro snadnou výměnu

Při specifikaci stroje nebo náhradního dílu se informujte u svého dodavatele nebo přímo na stránkách www.poettinger.at



www.poettinger.at

Alois Pöttinger
Maschinenfabrik GmbH
Industriegelände 1
A-4710 Grieskirchen
Telefon +43 (0) 7248/600-0
Telefax +43 (0) 7248/600-2513

A. Pöttinger spol. s.r.o.
Ing. Zdeněk Bílý
Dominikánské náměstí 4/5
602 00 Brno
tel. + fax. 00420 - 542 216 790
pottinger@pottinger.cz

A. Pöttinger Slovakia s.r.o
Ing. Juraj Kandra
Mostová 16
034 01 Ružomberok
tel: 00421 - 918 520 426
kandra@pottinger.sk