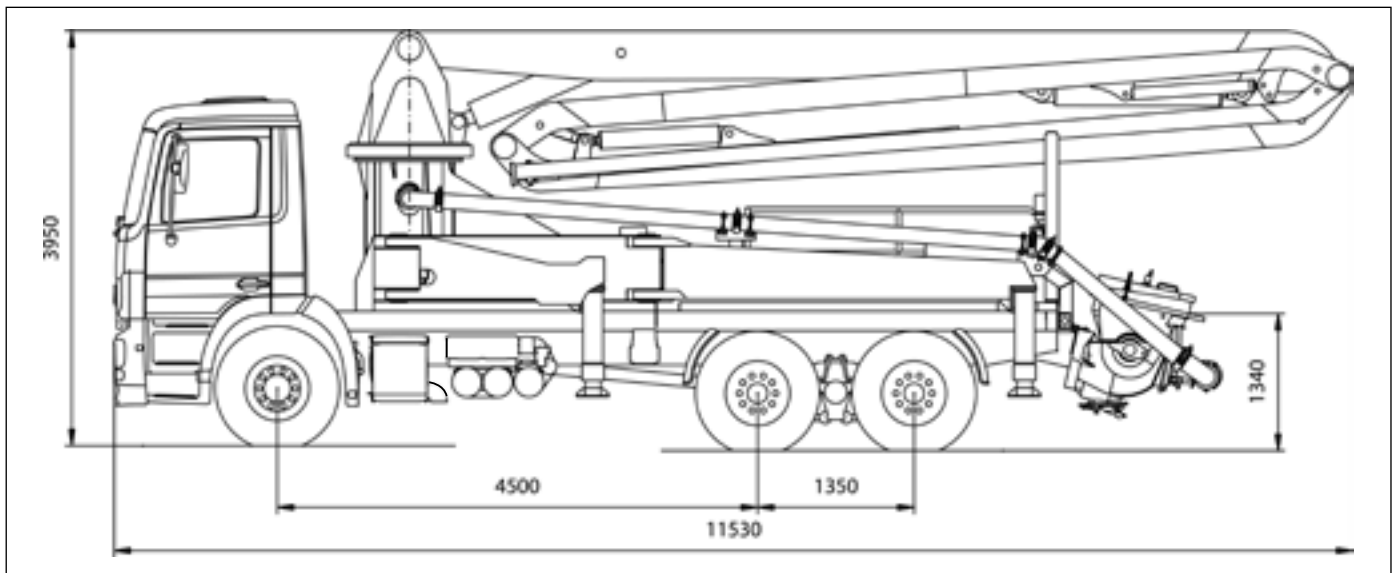


**Autobetonpumpe mit Verteilermast**  
**Truck mounted concrete pump with distributor boom**

**THP 110/37 R4 ST**  
**THP 140H/37 R4 ST**

**THP 125/37 R4 ST**  
**THP 160H/37 R4 ST**



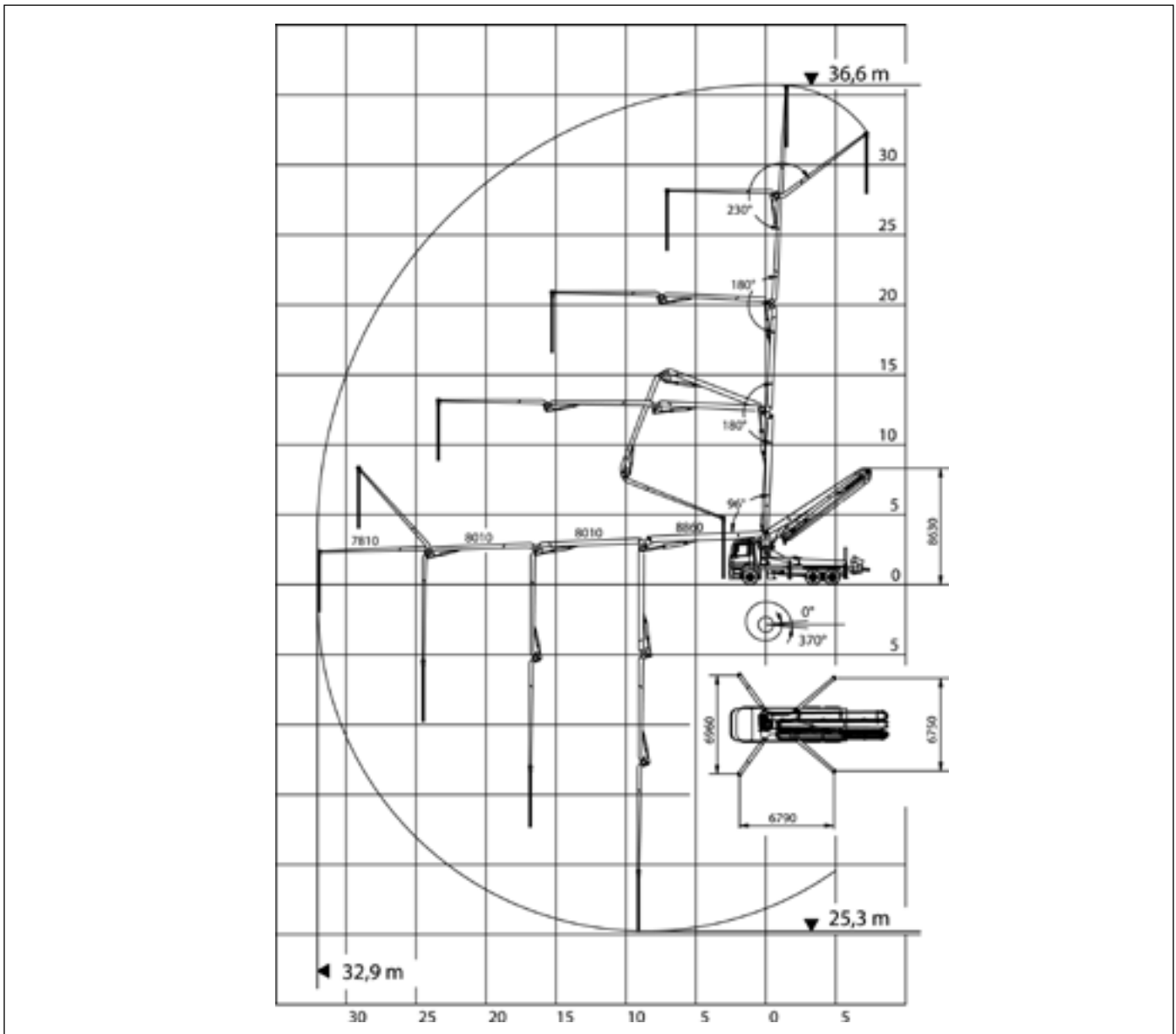
Standardausführung. Maße und Gesamtgewicht können sich nach Pumpentyp und Fahrgestell ändern.  
Data and characteristics subject to modification in the interests of technological progress.

<b>Modell</b>	<b>Model</b>	<b>THP 110</b>	<b>THP 125</b>	<b>THP 140H</b>	<b>THP 160H</b>
Max. Fördermenge (stangenseitig)	Max. concrete output (rod side)	111 m³/h	125 m³/h	140 m³/h	160 m³/h
Max. Fördermenge (kolbenseitig)	Max. concrete output (piston side)	68 m³/h	75 m³/h	96 m³/h	113 m³/h
Max. Betondruck (stangenseitig)	Max. concrete pressure (rod side)	75 bar	55 bar	80 bar	80 bar
Max. Betondruck (kolbenseitig)	Max. concrete pressure (piston side)	125 bar	95 bar	119 bar	119 bar
Pumpzyklen (stangenseitig)	Pump cycles (rod side)	42/min	25/min	28/min	32/min
Pumpzyklen (kolbenseitig)	Pump cycles (piston side)	26/min	15/min	19/min	22/min
Förderzylinder (D <sub>innen</sub> x Hub)	Conveying cylinder (D <sub>inside</sub> x stroke)	200 x 1400	230 x 2000	230 x 2000	230 x 2000
Betonfördervolumen / Doppelhub	Stroke volume / double stroke	84 l	166 l	166 l	166 l
Max. Hydraulikdruck	Max. hydraulic pressure	320 bar	320 bar	320 bar	320 bar
Antriebszylinder (D <sub>Kolben</sub> / D <sub>Stange</sub> x Hub)	Hydraulic drive cylinder (D <sub>piston</sub> / D <sub>rod</sub> x stroke)	125/80 x 1400	125/80 x 2000	140/80 x 2000	140/80 x 2000
Öltankvolumen	Oiltank	600 l	600 l	600 l	600 l
Wassertankvolumen	Watertank capacity	600 l	600 l	600 l	600 l
Trichterkapazität	Hopper capacity	600 l	600 l	600 l	600 l
Wasserpumpendruck	Waterpump pressure	20 bar	20 bar	20 bar	20 bar

Andere Pumpengruppen nach technischer Abklärung möglich. Siehe Betonpumpenprogramm.  
Other pumping units possible after technical clarification. See pump product range.

# Verteilmast 37 R4 ST

## Distributor boom 37 R4 ST



Horizontale Reichweite	Horizontal reach	32,9 m
Vertikale Reichweite	Vertical Reach	36,6 m
Ausfalthöhe	Unfolding height	8,6 m
Schwenkbereich	Slewing range	370°
Winkelbereich Arm 1	1st element rotation	96°
Winkelbereich Arm 2	2nd element rotation	180°
Winkelbereich Arm 3	3rd element rotation	180°
Winkelbereich Arm 4	4th element rotation	230°
Abstützweite vorn	Front outrigger setup	6,96 m
Abstützweite hinten	Back outrigger setup	6,75 m
Max. Lastmoment	Max. dynamic moment	KNm 830
Förderleitungs-Durchmesser	Concrete pump diameter	125 mm
Länge Endschlauch	Length of endhose	4 m
Spannung	Voltage	12/24 Volt

