

TH755

Teleskoplader



**WACKER
NEUSON**
all it takes!



Robust und standsicher hoch stapeln: TH755

Ein einfach überzeugendes Konzept: Der Teleskoplader TH755 verbindet die Robustheit eines Radladers mit der Hubhöhe eines Teleskopladlers. Durch die im Hauptrahmen integrierte Abstützung für den Teleskoparm gewinnt der TH755 an Standsicherheit. Sehr stabil und sicher ist der Teleskoparm, der mit einem Laststabilisator ausgestattet ist. Die Kastenprofilbauweise sorgt dafür, dass die Ladeanlage für härteste Arbeitseinsätze bereit ist. Leistung und Bauweise machen den TH755 perfekt für den Einsatz auf der Baustelle.

- Feinfühliges Getriebe für stufenloses Fahren
- Panoramakabine mit optimaler Rundumsicht
- Nutzlast 5,5 Tonnen
- Leistungsstarke Load Sensing Arbeitshydraulik
- Drehzahlabsenkung für reduzierten Kraftstoffbedarf

TH755 Technische Daten

Betriebsdaten

Stapelhöhe (max.)	7.017 mm
Gewicht	10.500 kg
Wenderadius über Reifen	3.755 mm

Motordaten

Motorhersteller	Deutz
Motorleistung	115 kW
Hubraum	4.038 cm ³
Abgasnorm Stufe	IV
Schallemissionen am Fahrerohr	77 dB(A)

Kraftübertragung

Fahrertrieb	Weitwinkelhydrostat (mit Zusatzmotor)
Geschwindigkeit (Standard)	0–20 km/h
Geschwindigkeit (option)	0–30 / 0–40 km/h
Achsen	Planeten-Lenkbetriebachse
Gesamtpendelwinkel	20 °

Lenk- und Arbeitshydraulik

Arbeitspumpe	Load Sensing
Förderleistung	187 l/min
Druck	260 bar

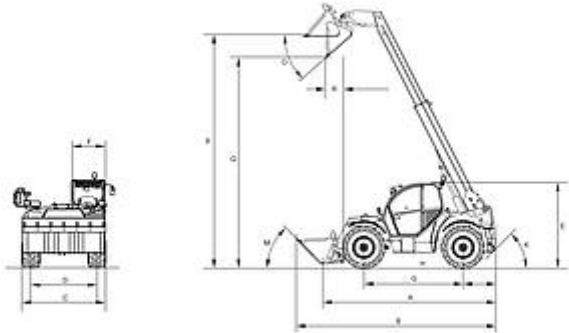
Kinematik

Schaufelinhalt	1,2 m ³
Gesamtschwenkwinkel des Fahrzeugträgers	152 °
Nutzlast (max. LSP 500 mm)	5.500 kg
Nutzlast (max. LSP 600 mm)	4.990 kg
Stapelhöhe bei Maximallast	5.500 mm
Nutzlast bei max. Hubhöhe	4.000 kg
Nutzlast bei max. Reichweite	2.000 kg
Reichweite bei Maximallast	1.890 mm
Reichweite (max. Stapel)	3.900 mm

Füllmengen

Kraftstofftankinhalt	180 l
Hydrauliktank	100 l

TH755 Abmessungen



A	Länge inkl. Werkzeugrahmen	4.985 mm
B	Länge mit Standardschaufel	6.160 mm
C	Breite mit Serienbereifung	2.500 mm
E	Höhe bis Kabinendach	2.570 mm
F	Breite der Kabine	990 mm
M	Rückkippwinkel Schaufel	45 °
O	Auskippwinkel Schaufel	41 °
P	Überladehöhe mit Standardschaufel	6.835 mm
R	Schüttweite mit Standardschaufel	495 mm

Hinweis: Bitte beachten Sie, dass das Produktangebot landesspezifisch variieren kann. Unter Umständen sind die hier dargestellten Inhalte / Produkte in Ihrem Land nicht erhältlich. Genauere Informationen zur Motorleistung entnehmen Sie bitte der Betriebsanleitung; die tatsächlich abgegebene Leistung kann aufgrund spezifischer Betriebskonditionen variieren. Änderungen und Irrtümer vorbehalten. Abbildungen ähnlich.
Copyright © 2019 Wacker Neuson SE.