

# TH 750

## Teleskoplader



**WACKER  
NEUSON**  
*all it takes!*



### Auf der Höhe der Zeit: TH750

Die leistungsstarke Load Sensing Arbeitshydraulik mit 140 l/min sorgt in Kombination mit 4,8 Tonnen Nutzlast für maximale Performance im Materialumschlag. Durch Load Sensing ist eine Überschneidung von sämtlichen Hydraulikfunktionen parallel möglich, das steigert die Produktivität. Für das Kehren ist der TH750 dank starker Hydraulik optimal geeignet und 4,8 Tonnen Nutzlast machen das Beladen von LKWs schnell und effizient. Der TH750 ist genau der Richtige für richtig hohe Leistungsanforderungen.

- Sehr gute Übersicht über den Arbeitsbereich und das Anbaugerät
- Stapelhöhe 7,017 Meter
- Ergonomisch geformte Joystickkonsole am Fahrersitz
- Robuste Kinematik mit 150° Schwenkwinkel
- Extrem robuste Bauweise

## TH 750 Technische Daten

### Betriebsdaten

Stapelhöhe (max.)	7.017 mm
Gewicht	9.600 kg
Wenderadius über Reifen	3.755 mm

### Motordaten

Motorhersteller	Deutz
Motorleistung	100 kW
Hubraum	3.621 cm <sup>3</sup>
Abgasnorm Stufe	IV
Schallemissionen am Fahrerohr	78 dB(A)

### Kraftübertragung

Fahrertrieb	Weitwinkelhydrostat
Geschwindigkeit (Standard)	0–20 km/h
Geschwindigkeit (optional)	0–30 / 0–40 km/h
Achsen	Planeten-Lenkbetriebachse
Gesamtpendelwinkel	20 °

### Lenk- und Arbeitshydraulik

Arbeitspumpe	Load Sensing
Förderleistung	140 l/min
Druck	260 bar

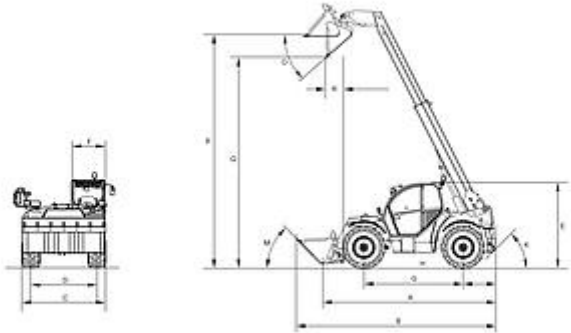
### Kinematik

Schaufelinhalt	1,2 m <sup>3</sup>
Gesamtschwenkwinkel des Fahrzeugträgers	152 °
Nutzlast (max. LSP 500 mm)	4.800 kg
Stapelhöhe bei Maximallast	5.800 mm
Nutzlast bei max. Hubhöhe	3.500 kg
Nutzlast bei max. Reichweite	1.700 kg
Reichweite bei Maximallast	1.700 mm
Reichweite (max. Stapel)	3.790 mm

### Füllmengen

Kraftstofftankinhalt	180 l
Hydrauliktank	100 l

## TH 750 Abmessungen



<b>A</b>	Länge inkl. Werkzeugrahmen	4.985 mm
<b>B</b>	Länge mit Standardschaufel	6.160 mm
<b>C</b>	Breite mit Serienbereifung	2.500 mm
<b>E</b>	Höhe bis Kabinendach	2.570 mm
<b>F</b>	Breite der Kabine	990 mm
<b>M</b>	Rückkippwinkel Schaufel	45 °
<b>O</b>	Auskippwinkel Schaufel	41 °
<b>P</b>	Überladehöhe mit Standardschaufel	6.835 mm
<b>R</b>	Schüttweite mit Standardschaufel	495 mm

Hinweis: Bitte beachten Sie, dass das Produktangebot landesspezifisch variieren kann. Unter Umständen sind die hier dargestellten Inhalte / Produkte in Ihrem Land nicht erhältlich. Genauere Informationen zur Motorleistung entnehmen Sie bitte der Betriebsanleitung; die tatsächlich abgegebene Leistung kann aufgrund spezifischer Betriebskonditionen variieren. Änderungen und Irrtümer vorbehalten. Abbildungen ähnlich.  
Copyright © 2019 Wacker Neuson SE.