

## Características

- Altura máxima de elevación hasta 7.9 metros
- Máxima capacidad de carga de 3.500 Kgs.
- Amplia vision del entorno desde cabina.
- Indicador audio-visual sobre la estabilidad de la carga
- Acoplador del interruptor rápido mecánico para un eficiente cambio de accesorios
- Dirección a las cuatro ruedas- Ruedas delanteras, coordinada y cangrejo.
- Transmision mediante el sistema Powershift
- Tracción a las cuatro ruedas
- Gradeabilidad del 45%

## Rendimiento

### Capacidad de elevación máxima

3.500 kg

### Capacidad a la altura máxima

3.500 kg

### Extensión máxima

4,40 m

### Capacidad a la extensión máxima

1.000 kg

### Altura de elevación

7,90 m

### Alcance a la altura máxima

0,60 m

### Potencia de arranque con cuchara estándar

70kN

### Par de tracción (cargado)

5.000 kg

### Rotación de carro

142°

## Características estándar

### Motor

Perkins 1104D-44T, 74.5kw @ 2200 rpm. 4.4 litros, turboalimentado, refrigeración líquida EPA T3, cumplimiento de EEC Stage IIIA.

Capacidad del depósito de combustible 140 L

Aceite del motor 7,9 L

Refrigerante 19,7 L

### Sistema hidráulico

Pistón 132 L/min

Tanque de hidráulico 160 L

### Transmisión

Semi-Automática

4 adelante & 3 atrás marchas

(opcion 3 adelante & 3 atrás marchas)

### Tracción

4x4

### Dirección

4 x 2 x 4/4 x 2 x 2/marcha de cangrejo

### Frenos

Estancos de Multidisco

## Opciones

- Aire acondicionado
- Luces de trabajo en el brazo
- Luces de trabajo de cabina delanteras y traseras
- Baliza giratoria
- Radio
- Nivelación del bastidor
- Acoplador del interruptor rápido hidráulico

## Accesorios

Tablero con horquillas para palets

Desplazador de horquillas

Soporte de posicionamiento de las horquillas

Cucharas con garras

Cucharas sin uñas

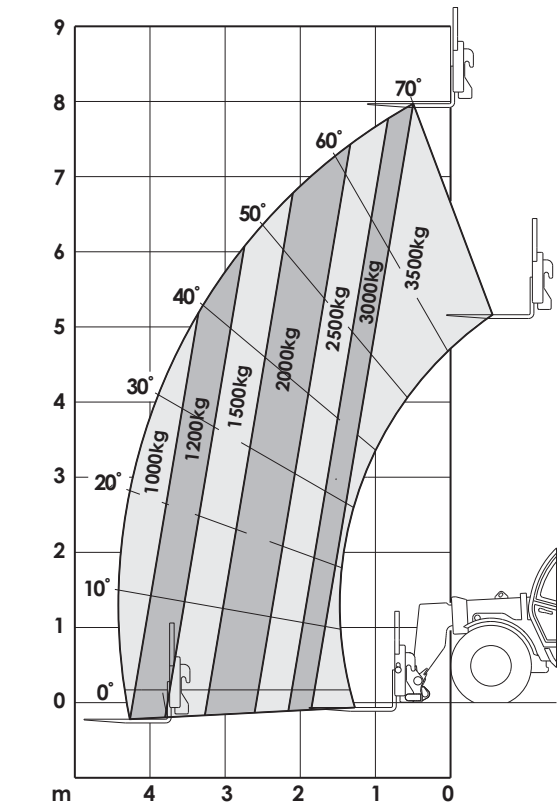
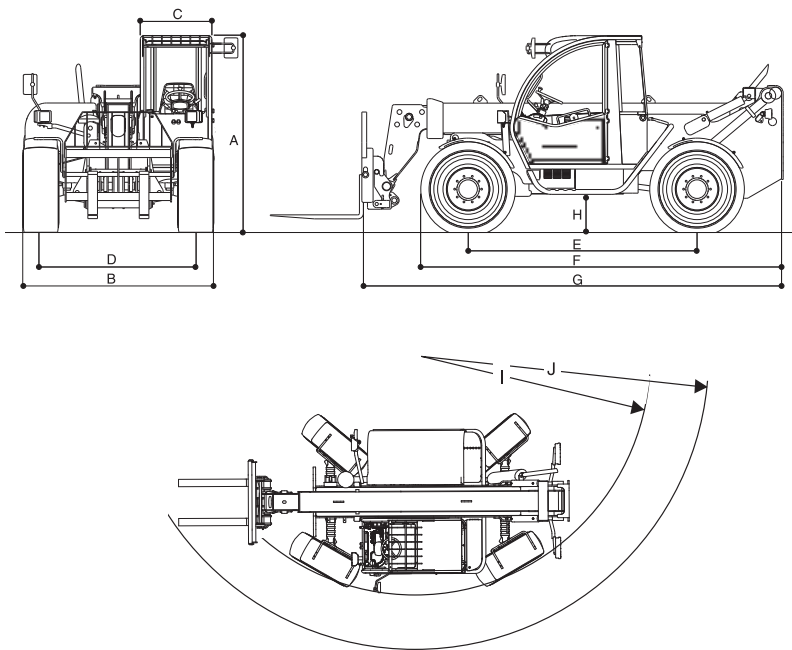
Cucharas 4 en 1

Plumín armado



## Medidas

A. Altura recogida .....	2,45 m
B. Anchura total .....	2,38 m
C. Anchura de la cabina .....	0,89 m
D. Anchura de la oruga .....	1,92 m
E. Distancia entre ejes .....	2,85 m
F. Longitud en las ruedas delanteras .....	4,60 m
G. Longitud en la placa de soporte de las horquillas .....	5,30 m
H. Distancia al suelo .....	0,42 m
I. Radio de giro sobre las ruedas .....	3,80 m
J. Radio de giro de las horquillas .....	4,75 m
Peso total de la máquina .....	7.400 kg



Dispositivo de la nivelación de bastidor activada.  
Cumple Norma EN1459 - Anexo B.

JLG está continuamente investigando y desarrollando nuevos productos y se reserva el derecho de hacer modificaciones sin previo aviso. Toda la información contenida en este documento es orientativa.  
Las especificaciones pueden variar debido a las normativas de cada país o a las distintas opciones.

**JLG Iberica, SL**  
 Trapadella, 2  
 Pol. Ind. Castellbisbal Sur  
 08755 Castellbisbal (Barcelona)  
 Tel: +34 93 772 47 00  
 Fax: +34 93 771 17 6  
 e-mail address: europe@jlg.com  
**www.jlg.com**  
 An Oshkosh Corporation Company

Printed in UK  
 FORM No.: TMH-0308-1000  
 PART NO.: TMH0090-SPANISH

