

Caratteristiche

- Altezza sollevamento fino a 5,60 m
- Capacità massima 2.500 kg
- Superficie vetrata della cabina con visuale a 360 gradi
- Indicatore/allarme di sovraccarico audio visivo
- Attacchi idraulici rapidiper un efficiente cambio degli accessori
- Quattro ruote motrici - sterzata ruote anteriori, coordinata e granchio
- Trasmissione idrostatica
- Quattro ruote motrici
- Pendenza superabile 45%

Prestazioni

Capacità massima di sollevamento

2.500 kg

Capacità a tutta altezza

2.000 kg

Portata avanti massima

3.30 m

Capacità a portata avanti massima

800 kg

Altezza sollevamento

5.60 m

Portata a altezza massima

0.70 m

Forza di rottura con benna standard

36 kN

Barra di traino (caricata)

3946 kg

Rotazione carrello

125°

Specifiche standard

Motore

Perkins 1104D-44T, 62.6kw @ 2200 rpm.
4,4 litri, turbo, raffreddato a liquido EPA T3,
conforme a CEE Stadio IIIA.

Serbatoio carburante 97 litri

Olio motore 9,8 litri

Refrigerante 15,1 litri

Impianto idraulico

Pompa a ingranaggi 84 l/min

Trasmissione

Idrostatica

Azionamento

Quattro ruote motrici permanente

Sterzata

Sterzata ruote anteriori, coordinata e
granchio

Freni di stazionamento

Multi disco a umido

Pneumatici

12 x 16.5

Accessori e opzioni

- Interruttore di sconnessione batteria
- Luci da lavoro
- Spazzola lucernario/vetro posteriore
- Kit pronto per radio
- Attacco di traino
- Protezione vetro anteriore
- Condizionamento aria
- Attacchi idraulici rapidi
- Idraulica ausiliaria posteriore
- Vernice speciale
- Accoppiatore pala universale
- Pneumatici 14 x 17,5
- Pneumatici riempimento con schiuma

Attacchi

Benna per fieno

Supporto forche con traslatore

Benna per altro materiale

Carrello standard

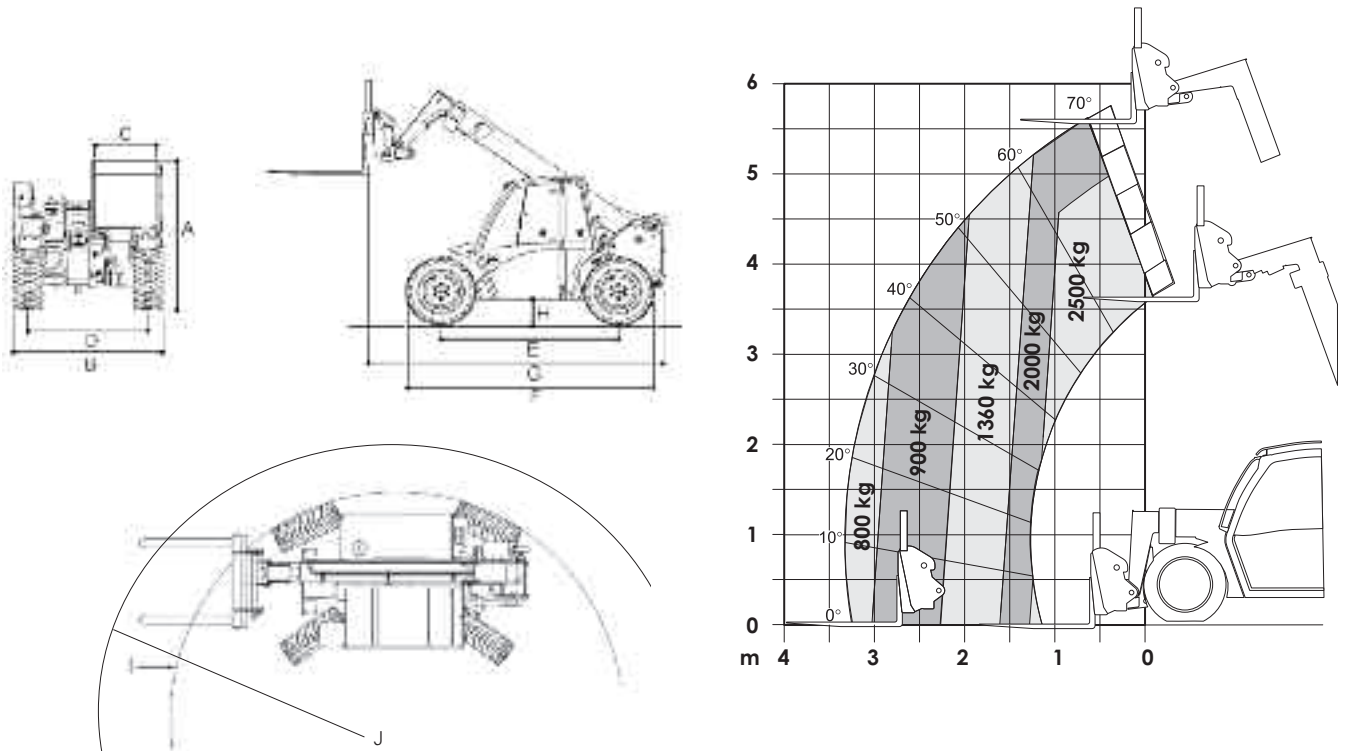
Adattatore universale attacchi pala

Accessorio gancio di sollevamento



Dimensioni

A. Altezza complessiva	1.90 m
B. Larghezza complessiva	1.80 m
C. Larghezza cabina.....	0.87 m
D. Larghezza cabina	1.45 m
E. Passo ruote	2.29 m
F. Lunghezza su ruote anteriori	3.28 m
G. Lunghezza su piastra porta-forca	3.65 m
H. Altezza da terra	0.27 m
I. Raggio di sterzata su pneumatici	3.30 m
J. Raggio di sterzata su forca	4.35 m
Peso lordo veicolo (versione CE cabina chiusa)	4,920 kg



JLG si dedica costantemente alla ricerca ed allo sviluppo di prodotti e si riserva il diritto di apportare modifiche senza preavviso. Tutti i dati contenuti in questo documento hanno carattere indicativo. Alcune opzioni o standard locali aumentano il peso. Le specifiche possono variare per aderire alle normative locali o per l'aggiunta di apparecchiature opzionali.

JLG Industries (Italia) s.r.l.
 Via Po, 22
 20010 Pregnana Milanese -MI-
 Italia
 Tel: +39 02 9359 5210
 Fax: +39 02 9359 5845
 e-mail address: europe@jlg.com
www.jlgeurope.com

Printed in UK
 PART NO.: TMH109-ITALIAN

