


For Earth, For Life
Kubota

TE

KUBOTA
SÉRIE TE





Une réflexion nouvelle est la réponse aux défis d'aujourd'hui.

Les défis auxquels est confronté le secteur agricole sont de plus en plus grands. Et quand les temps sont durs, une seule chose aide : une nouvelle façon de penser. Envisager des options alternatives et prendre des décisions intelligentes. Pour votre prochain achat de tracteur, cela signifie opter pour l'efficacité plutôt que pour l'image. Pour un tracteur qui peut effectuer un travail dur avec des performances de pointe tout en étant constamment sous tension. Et tout cela à un prix raisonnable. Un tracteur Kubota est exactement la bonne alternative dans ces moments-là.





TE4000-10000 : Machines de grande capacité

Pour obtenir le meilleur rendement possible de la manière la plus efficace possible, il faut une faneuse conçue pour toutes les conditions. Vous avez besoin d'une machine simple mais aussi robuste qui vous donne satisfaction.



**Faneuses portées
- CompactLine**

Modèle TE4046-4052-6060-8080.

Largeur de travail entre 4,60 et 8,00 m.

**Faneuses portées
- ProLine**

Modèle TE4555-6568-6576-8590.

Largeur de travail de 5,50 à 9,00 m.

**Faneuse semi-portée
- ProLine**

Modèle TE8590C

Largeur de travail de 9,00 m.



Faneuses avec chariot de transport - ProLine

Modèle TE8511C-TE10514C.
Largeur de travail entre 11,00
et 13,30 m.



CompactLine: Boîtier d'entraînement à faible entretien

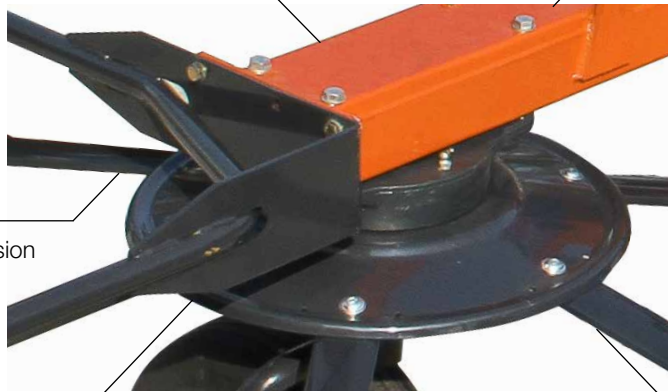
Le boîtier d'entraînement ne fait pas partie du châssis principal.

Engrenage stable et résistant à la torsion dans un seul boîtier.

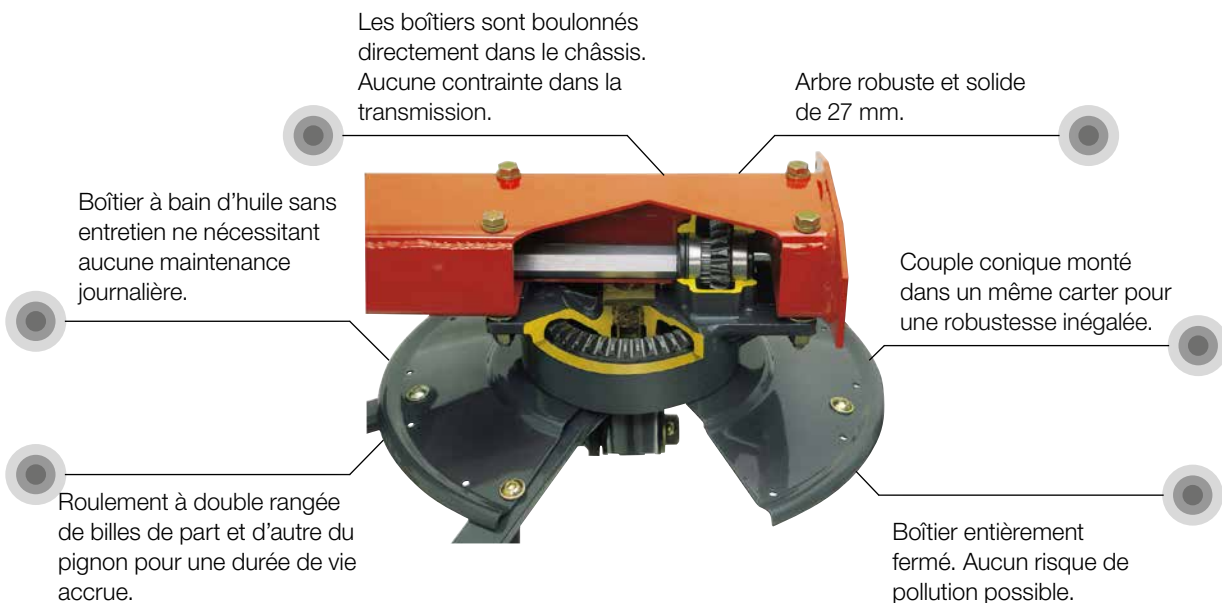
Aucune charge/torsion sur le réducteur.

Boîtier d'entraînement facile d'entretien, avec un seul graisseur.

Les doubles roulements assurent un grand soutien à l'ensemble du rotor.



ProLine: Boîtier d'entraînement sans entretien



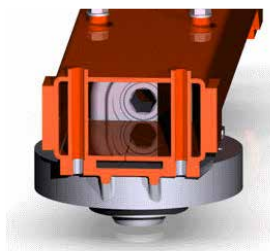
Un cœur solide

D'une construction robuste et fiable, le boîtier d'entraînement des faneuses de la gamme Kubota n'est pas monté sur le châssis principal, garantissant ainsi qu'aucune charge n'est transmise via le boîtier. Le boîtier d'entraînement est entièrement fermé et étanche, et donc protégé des poussières et de l'usure par abrasion, pour une longévité accrue. Les faneuses sont également équipées de paliers doubles de chaque côté de l'arbre de transmission.

La gamme ProLine est équipée d'un boîtier avec une conception unique, entièrement fermé et étanche pour lui offrir une longévité accrue et ne nécessitant aucune maintenance. Le pignon d'attaque est directement monté dans le carter du boîtier et est guidé par un roulement de chaque côté. Ce montage évite les contraintes au travail.

Une conception de châssis haute résistance

Les faneuses Kubota sont conçues autour d'un châssis de section rectangulaire soudé pour une robustesse accrue. La partie supérieure est entièrement fermée pour absorber les différentes contraintes. Une conception ultra professionnelle des faneuses Kubota permettant de résister aux charges les plus importantes.



Les arbres d'entraînement et le double cardan transmettent la puissance au travers du châssis en douceur tout en permettant à chaque rotor de suivre avec précision les contours du terrain et de travailler dans toutes les positions.



Les articulations de grand diamètre sont montées sur roulements et ce sans entretien.



Dents Super-C : Répartition uniforme et travail propre

Les faneuses Kubota vous aident à produire un fourrage de haute qualité même en conditions météorologiques difficiles. Avec une météo changeante à tout instant cela vous laisse des fenêtres de travail très courtes. Il est important dans ce cas d'avoir un équipement adapté à ce genre de conditions.



Les bras porte-dents forment avec le plateau du rotor un ensemble compact. La surface d'appui entre chaque bras et le plateau est importante. Cet ensemble résiste aux sollicitations les plus élevées, même en conditions de fourrage dense.

Dents de 10mm de diamètre avec une spire de 80mm de diamètre permettant d'avoir la durée de vie la meilleure du marché.

Les dents en acier Super-C peuvent être réglées avec 3 positions différentes pour s'adapter à toutes les conditions d'utilisations. En fourrage lourd, la dent devra être agressive alors qu'en fourrage léger la dent devra être plus souple.

Dotées de brins de même longueur, les dents de fanage soulèvent intégralement le fourrage posé au sol. La quantité de matière transportée par chaque brin est identique, ce qui favorise l'étalement et augmente considérablement la durée de vie des dents.

Prenez le pouvoir face à une météo capricieuse

Les faneuses Kubota sont idéales pour accomplir un travail uniforme et un séchage rapide de la récolte. Les dents Kubota Super-C montées sur un rotor de grand diamètre permettent un fanage aéré et une répartition uniforme du fourrage afin d'accélérer le processus de séchage. Les faneuses Kubota vous permettent de réagir instantanément aux conditions météorologiques imprévisibles.

Les dents Super-C

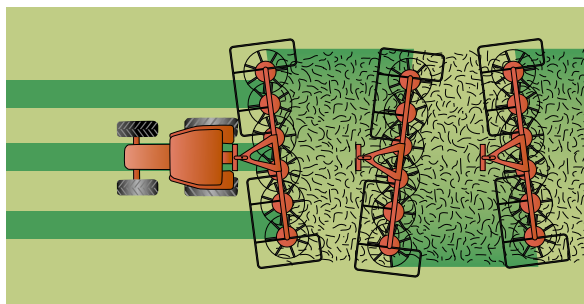
Pour produire de l'ensilage de haute qualité ou du foin, la récolte doit se répandre uniformément dans le champ afin de faciliter un processus de séchage uniforme.

Les dents symétriques Kubota Super-C de longueur identique permettent de ramasser efficacement le fourrage et de le répandre uniformément. Le but étant de placer la récolte humide sur le dessus de celle qui est sèche. L'avantage des dents avec des longueurs de brins identiques permet d'avoir une charge répartie uniformément sur chacun d'eux, offrant une longévité accrue.

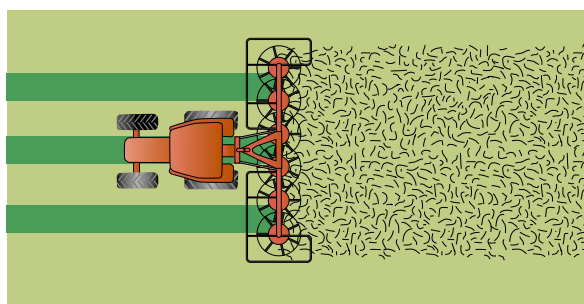
Les dents Kubota Super-C de 10mm sont constituées d'acier à ressort. Les spires des ressorts ont un diamètre 20% plus large que les modèles classiques pour une durée de vie accrue, même lors du fanage de grandes quantités de fourrage.



Les faneuses ProLine sont dotées de dents de 10mm et de spires de 80mm de diamètre, figurant parmi les plus durables et les plus flexibles du marché.



Amortisseurs d'oscillations classiques.



Amortisseurs d'oscillations Kubota.

Amortisseurs d'oscillations

Les amortisseurs d'oscillations Kubota assurent un excellent suivi des contours du terrain et une remarquable stabilité de la faneuse. La conception des amortisseurs d'oscillations se traduit par une dispersion régulière et sans à-coups du fourrage, car la distance des dents par rapport au sol reste constante.

Sur les faneuses, Kubota l'éloignement du point d'attelage permet d'offrir d'excellentes performances comparées aux modèles équipés d'amortisseurs d'oscillations classiques. Grâce à la fixation basse sur la tête l'effet d'amortissement est des plus efficace durant le transport.



Réglage à 3 positions de l'angle de travail des rotors afin de s'adapter à tous les types de fourrage.



Roue de jauge pour un suivi parfait des contours du sol.



#TE8511C-10514C

Une efficacité maximale : un maniement aisé

Cette machine offre une nouvelle dimension en termes d'efficacité et de performances. Avec ces 8/10 rotors chacun équipé de 7 bras, les débits de chantier atteignent des sommets. La conception particulièrement robuste est garante d'une longue durée de vie, même lors de travaux en conditions difficiles.





Passage facile et rapide de la position transport à travail.



Pendant le transport, les deux faneuses ont une hauteur de moins de 3,35m et une largeur inférieure à 3,00m.

L'efficacité en grande largeur

Les faneuses TE8511C et TE10514C sont d'un maniement très facile. Toutes les commandes sont hydrauliques et s'effectuent à partir de la cabine du tracteur. Ces faneuses comprennent un réglage hydraulique permettant le fanage en bordure de champ afin d'éviter les pertes le long des clôtures, haies ou fossés. Malgré leur grande taille, ces modèles offrent une manœuvrabilité exceptionnelle. Elles sont fournies en standard avec un chariot de transport permettant une utilisation avec un tracteur de faible puissance.

Faible maintenance

Toutes les pièces maîtresses de l'appareil sont entièrement fermées dans un bain d'huile pour une durabilité et une stabilité extrêmes. Les roulements sont lubrifiés à vie. La lubrification absolue garantit une stabilité et une durée de vie maximale des composants.

Une solution de transport exceptionnelle

Les modèles offrent une solution de transport exceptionnelle optimisant l'ensemble du travail de la faneuse. En position de transport, les toupies extérieures sont repliées vers l'avant sur une poutre de transport. La position de transport est ainsi ramenée à seulement 3,35m, pour une largeur de moins de 3,00m.



Châssis de transport offrant une grande stabilité.



Excellente adaptation aux contours du terrain.



Pour le fanage des bordures, les trois rotors extérieurs sont pivotants.



Angle de braquage de 80° garantissant une parfaite manœuvrabilité.

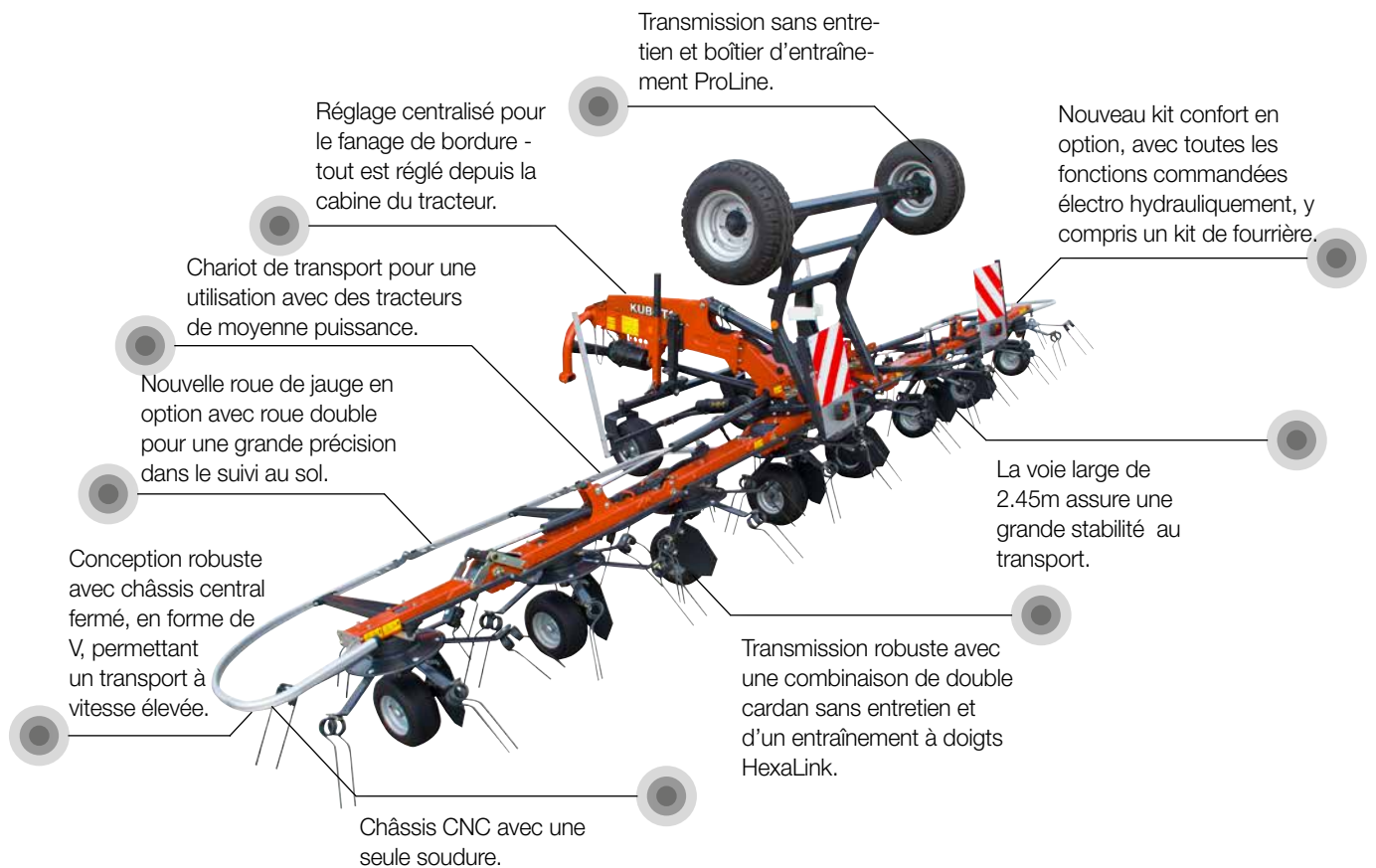


#TE8590C

Dynamique et puissante : efficacité maximum

La TE8590C est une faneuse avec un chariot de transport et une largeur de travail de 9,00m, avec 8 rotors, spécialement conçue pour les petits tracteurs. La voie large de l'essieu assure des caractéristiques de fonctionnement stables au transport.





Solution de transport intelligente

En raison du concept par chariot de transport, la capacité de levage du tracteur n'est pas un facteur limitant et elle peut être utilisée avec des tracteurs à partir de 60 CV.

Lors du transport sur route, la faneuse s'appuie sur le châssis et non sur l'arrière du tracteur. La transmission à bain d'huile permet de réduire la puissance nécessaire. Vous pouvez ainsi utiliser un tracteur moins puissant sans sacrifier la grande largeur de travail : une solution idéale pour des économies de carburant et de coûts de fonctionnement.

Le chariot de transport supporte les contraintes

Le concept du chariot de transport de la TE8590C permet une utilisation par des tracteurs plus petits. La TE8590C offre une hauteur de stockage et de transport très compacte de seulement 3,74 m grâce à la mise en œuvre du système d'entraînement à doigts HexaLink sur les deux rotors extérieurs.

Les rotors restants sont entraînés par des doubles cardans sans entretien, pour un transfert de puissance intégral et efficace, y compris la possibilité de travailler en position repliée.



L'entraînement Fanex HexaLink permet un repliement à 180 ° des rotors extérieurs au transport.



#TE4555-6568-6576-8590

Le saviez-vous ?

Saviez-vous que nos pièces sont fabriquées selon les mêmes normes élevées et les mêmes spécifications strictes que les machines Kubota ? Les pièces d'origine fonctionneront et s'adapteront toujours comme prévu et vous garantiront un fonctionnement optimal de votre machine.



Les faneuses peuvent être équipées, en option, d'un kit manœuvre en fourrière.



Nouvelle protection en aluminium, pour un poids allégé tout en garantissant une très bonne résistance aux chocs.



Maintenez votre fourrage à l'intérieur du champ grâce au dispositif de mise en oblique centralisé, qui permet de dégager les bordures.



Robuste et fiable

La nouvelle génération de faneuses portées Kubota est conçue pour assurer un résultat parfait dans toutes les conditions de fanage, pour un entretien minime et des dimensions de transport réduites.

Une fiabilité à toute épreuve

La TE4555 avec une largeur de travail de 5,50m et avec leurs 6 rotors les TE6568 et TE6576 offrent respectivement 6,80m et 7,60m de largeur de travail, quant à la TE8590, avec ces 8 rotors, elle offre une largeur de travail de 9,00m. Dotée d'une tête d'attelage robuste entièrement fermée et d'un solide châssis central en "V", ces faneuses répondent parfaitement aux besoins des utilisateurs à la recherche d'une faneuse solide, efficace et polyvalente.

Un entretien simplifié

Grâce à la transmission et aux boîtiers d'entraînement sans entretien, vous pouvez vous concentrer sur l'essentiel, pour maximiser votre productivité. Les pertes de temps dues au graissage font désormais partie du passé. Les articulations sont dotées de roulements à rouleaux, sans entretien, pour une plus grande longévité et une meilleure stabilité.

Une fenaison de qualité, en toutes circonstances

La conception des bras, dotée d'une section plane en acier, permet de transférer d'importantes charges sans aucune flexion des bras, pour un fanage parfait même sur les fourrages les plus lourds. En outre, des amortisseurs d'oscillations assurent un fonctionnement stable et précis, pour un fanage homogène sur toute la largeur de travail. Tous les réglages standards, tels que l'ajustement de l'angle des rotors et des dents ainsi que la mise oblique, sont simplifiés.



L'entraînement à doigts HexaLink Kubota permet de replier les rotors à 180° pour le transport.



Toutes les faneuses peuvent être dotées d'une roue de jauge pour une parfaite stabilité derrière le tracteur.



Conception solide et durable avec châssis central en "V".



#TE4555-6568-6576-8590

Un avantage certain : faible besoin de puissance

Ces faneuses offrent des dimensions de transport très compactes grâce à leur nouvelle solution de repliage astucieuse.

Des dimensions de transport compactes

Une hauteur de stationnement de seulement 3,45m à 3,52m est rendue possible par le nouveau système d'entraînement à doigts HexaLink des deux rotors extérieurs (TE6576 et TE8590). Les autres rotors sont entraînés par des cardans double sans entretien, pour un transfert de puissance élevé et efficace.

Le saviez-vous ?

Saviez-vous que Kubota fabrique des produits dans sept pays européens ? Cette proximité du marché est au cœur de la philosophie de l'entreprise. Chaque usine adhère aux mêmes normes de qualité japonaises élevées, qu'elle soit située en Allemagne, en France ou au Japon.



Compacte au transport
et au stockage grâce à la
conception du nouveau
système de repliage.



TE8590.



TE6576 au transport.



#TE4046-4052-6060-8080



Un vrai interprète : robustes et faciles d'entretien

Le faible poids de ces modèles est idéal pour le travail avec des tracteurs de faible puissance ou dans les régions vallonnées. Tous les modèles sont livrés en standard avec des stabilisateurs pour garantir un suivi parfait de la machine.

Une maintenance facilitée

Avec des largeurs de travail de 4,60m à 8,05m, Kubota offre une gamme standard à boîtiers fermés à graisse. Les faneuses sont entraînées par des boîtiers avec un faible niveau de maintenance. Le montage par double roulement du couple conique assure une longévité accrue de l'ensemble.

Fiabilité

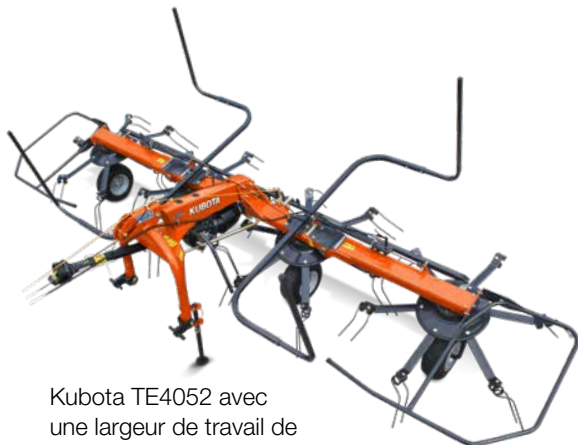
Même les plus petits modèles disposent de plateaux de fixation des bras de 500mm de diamètre. Toutes les faneuses Kubota ont leurs boîtiers fixés directement sous le châssis principal. Ce système est la référence par rapport à la stabilité, le bon fonctionnement, la qualité du travail et l'efficacité. Le cloisonnement du châssis au point de fixation du boîtier renforce la robustesse.



Mise en oblique centralisée en standard sur tous les modèles.



Vraiment compacte en position de transport.



Kubota TE4052 avec une largeur de travail de 5,20m.



Stabilisateurs en standard garantissant une bonne stabilité pour un fanage parfait.



#TE6060-8080



La faneuse idéale pour le foin : faire plus

Les TE6060 et TE8080 offrent une largeur de travail importante avec ces 6/8 rotors pouvant fane jusqu'à 6,05m/8,05m. Avec un poids de seulement 680/950kg elles peuvent être entraînées par des tracteurs de faible puissance. Les rotors de petit diamètre sont conçus pour avoir une qualité de fanage inégalée. Les petits rotors en combinaison avec un recouvrement important assurent un ramassage intégral de l'herbe au sol avec répartition uniforme sur toute la largeur de travail.



Un boîtier réducteur pour andain de nuit est disponible en option.



Entraînement à doigts HexaLink permettant un repliement au transport à 180°.



Réglage facile de l'angle de travail.

Une position transport compacte

Malgré sa largeur de travail de 8,05m la TE8080 se replie de façon très compacte pour le transport, et est inférieure à 3,00m de large. Les deux rotors extérieurs sont équipés du nouvel entraînement à doigts HexaLink, un système simple et efficace qui permet à ces rotors de tourner dans une position jusqu'à 180° pour le transport. Tous les autres rotors restent entraînés par des cardans double, offrant un entraînement de la puissance en toute simplicité.

Conçue pour durer, avec un entretien minimisé

La TE8080 offre une longévité accrue grâce à la facilité d'entretien assurant une disponibilité maximale de la machine. Elle est conçue autour de caractéristiques largement éprouvées, telles que les 2 amortisseurs d'oscillations et un châssis central en forme de "V" pour stabilité parfaite au travail comme au transport. Les boîtiers d'entraînement sont à graisse et entièrement hermétiques ne nécessitant aucun entretien journalier.



La TE8080 se replie au transport en position compacte.



Une agriculture efficace : découvrez les possibilités

L'offre d'agriculture de précision de Kubota se compose d'équipements novateurs et sur mesure, conçue pour gérer votre exploitation avec succès avec succès. Vous pouvez maintenant travailler de manière plus intelligente, plus efficace et plus facile pour tirer le meilleur de vos machines et de vos cultures, tout en économisant du temps et de l'argent avec des économies d'engrais, de produits chimiques et de semences.



Être un PRO dans l'augmentation de la productivité

Le terminal IsoMatch Tellus PRO 12 pouces vous offre la solution optimale pour les applications suivantes, solution pour un système de commande tout-en-un à l'intérieur de la cabine du tracteur comprenant l'auto guidage. C'est le centre de connexion de toutes les machines ISOBUS, l'exploitation d'applications d'agriculture de précision et de systèmes de gestion agricole. Il offre tout ce dont vous avez besoin pour tirer le maximum de vos machines. et des cultures, ainsi que des économies de coûts en engrais, en produits chimiques et en semences grâce à l'utilisation de contrôle section à débit variable. Avec l'unique double écran, il vous donne la possibilité d'afficher et de gérer deux fonctions machines et/ou applications simultanées.

Gestion aisée des commandes

L'IsoMatch Tellus GO est un terminal économique de 7 pouces, spécialement développé pour gérer la machine de manière simple. Vous avez le contrôle total de la machine exactement comme vous le souhaitez. Réglez facilement la machine à l'aide de l'écran tactile de 7 pouces et pour un contrôle optimal pendant la conduite, utilisez simplement les touches et la molette. La commande de l'outil n'a jamais été aussi simple.





Le saviez-vous ?

Saviez-vous que Kubota est un pionnier dans l'ISOBUS ? La société Kubota Kverneland Group a inventé la technologie ISOBUS. Kubota est également le leader de l'industrie en matière de compatibilités ISOBUS certifiées AEF.

100% concentré, la meilleure performance

Comme la direction du tracteur avec IsoMatch AutoDrive-E est gérée automatiquement, vous avez la liberté de contrôler et de surveiller votre travail d'une manière simple. Bien que le travail soit plus efficace et que les recouvrements soient évités, vous pouvez vous concentrer entièrement sur le résultat sur le terrain. (Uniquement en combinaison avec IsoMatch Tellus PRO).

Logiciel d'agriculture de précision avancé

IsoMatch GEOCONTROL est une application logicielle avancée dans les terminaux IsoMatch qui vous aide à contrôler toutes les machines Kubota compatibles ISOBUS. Combiné à un récepteur GPS, il répond aux besoins futurs en matière d'agriculture innovante et efficace ! L'application d'agriculture de précision IsoMatch GEOCONTROL inclut gratuitement le guidage manuel et la gestion des données. Il est possible d'étendre cette application avec le contrôle de section et/ou le contrôle de débit variable.

Améliorez votre compétence avec E-learning

IsoMatch Simulator est un programme de formation virtuelle téléchargeable gratuitement. Il simule toutes les fonctions des terminaux universels IsoMatch et des machines ISOBUS Kubota. Entraînez-vous et familiarisez-vous avec votre machine pour éviter les erreurs et améliorer les performances de votre machine.



IsoMatch Grip

Cette commande auxiliaire ISOBUS est conçue pour un contrôle maximal de la machine et un travail efficace. Jusqu'à 44 fonctions par machine.



IsoMatch Global

L'IsoMatch Global est l'antenne GPS, avec une précision DGPS, de la gamme de produits IsoMatch. Il permet la navigation par satellite pour le contrôle de section spécifique au site, l'application de débit variable, le guidage manuel et l'enregistrement sur le terrain.



IsoMatch InLine

Barre lumineuse pour le guidage manuel, y compris les informations sur l'état de la section. Gérer la distance à partir de la ligne A-B et diriger pour la position idéale.



IsoMatch (Multi)Eye

Connectez jusqu'à 4 caméras aux terminaux universels IsoMatch. Il vous donne un contrôle total et une vue d'ensemble du fonctionnement de la machine.

Kubota Farm Solutions: Performance à 360° pour un succès à 100%

Nous comprenons qu'il vous faut plus que des tracteurs et des outils puissants pour réussir : un système intégré de produits et de services pour accroître votre compétitivité et vous préparer pour l'avenir. Avec Kubota Farm Solutions (KFS), nous avons regroupé nos solutions dans un système - et avons ciblé notre proposition sur vous. De la technologie intelligente aux services individuels, les avantages de KFS se complètent et forment un cercle qui s'achève là où il commence : avec nos engagements à vous soutenir un peu mieux à chaque fois, maintenant et pour l'avenir.





Performance

Vous avez un objectif clair : faire votre travail de façon productive et réussie tout en étant détendu. Kubota vous offre l'équipement qui peut le mieux vous soutenir dans cette entreprise. Quel que soit le tracteur ou l'outil choisi, vous pouvez toujours compter sur une qualité éprouvée, d'excellentes performances et des caractéristiques coordonnées. En bref : une technologie intelligente et fiable qui vous rapproche de votre objectif de manière décisive.



Contrôle

Vous voulez un contrôle total sur ce que vous faites. Kubota met à votre disposition des systèmes parfaitement intégrés pour vous aider à y parvenir. De l'optimisation de la machine à la surveillance des outils, vous pouvez facilement contrôler le tracteur et les ressources à partir d'un seul terminal. Vous obtenez ainsi non seulement une meilleure vue d'ensemble de tous les processus de travail, mais vous pouvez également travailler sans stress.



Optimisation

Vous savez exactement comment vous voulez faire votre travail : efficacement, précisément et confortablement. Kubota vous donne tout ce dont vous avez besoin pour obtenir des résultats optimaux tout en restant à l'aise. Grâce à notre technologie ISOBUS, à nos solutions d'agriculture de précision et à notre système d'auto guidage, vous pouvez appliquer les semences, les engrais et les pesticides avec une extrême précision. Cela réduit vos coûts et votre charge de travail.



Protection des données

Vous savez ce qu'il faut pour réussir sur le plan commercial : des performances optimales pour chaque tâche et des conditions optimales pendant de nombreuses années. Une fois de plus, Kubota offre des solutions qui tiennent leurs promesses. Nos pièces sont fabriquées selon les mêmes normes élevées et les mêmes spécifications strictes que les machines Kubota.



Gestion des finances

Vous voulez améliorer votre productivité, mais pas à n'importe quel prix. Avec Kubota Finance, vous pouvez réaliser votre investissement planifié en toute simplicité, commodité et sécurité. Qu'il s'agisse de financement ou de leasing, vous bénéficiez de conseils professionnels et de conditions attractives. Tout ce dont vous avez besoin pour bénéficier des avantages d'une technologie qui fait avancer votre succès. Que vous ayez besoin de machines ou de services, vous maîtrisez parfaitement les coûts.

Caractéristiques

Modèle		TE4046	TE4052	TE4555	TE6060	TE6576	TE6576
CompactLine		●	●	-	●	-	-
ProLine		-	-	●	-	●	●
Poids et dimensions							
Largeur de travail	(m)	4,60	5,20	5,50	6,05	6,80	7,60
Largeur en position de travail*	(m)	5,00	5,40	5,80	6,40	7,15	7,90
Largeur au transport	(m)	2,85	2,90	2,98	2,75	2,92	2,96
Longueur au transport	(m)	2,15	2,10	2,30	1,86	2,20	2,26
Hauteur au transport	(m)	2,45	2,65	2,80	3,10	3,52	3,46
Poids env.	(kg)	500	530	640	650	900	990
Rendement theor.	(ha/h)	3,7	4,2	4,4	4,8	5,4	6,1
Attelage							
3 points		Cat. I+II	Cat. I+II	Cat. I+II	Cat. I+II	Cat. II	Cat. II
A la barre oscillante		-	-	-	-	-	-
Aux bras de relevage		-	-	-	-	-	-
Amort. réglables, travail en pente		●	●	●	●	●	●
Rotors, dents, sécurité							
Nombre de rotors		4	4	4	6	6	6
Nombre de bras par rotor		5	6	7	5	6	7
Rég. de l'angle de fanage trois pos.		●	●	●	●	●	●
Mise en position oblique Méch.		●	●	●	●	●	●
Mise en position oblique Hydr.		○	○	○	○	○	○
Boîtier réduct. pour andains de nuit		○	○	○	○	○	○
Roues, axes, signalisation							
Pneumatiques		16x6.5-8	16x6.5-8	16x6.5-8	16x6.5-8	16x6.5-8	16x6.5-8
Pneumatiques sur rotor intérieur		-	-	-	-	-	-
Roues frontales		○	○	○	○	○	○
Essieux Tandem		-	-	○	-	○	○
Eclairage		○	○	○	○	○	○
Eclairage et signalisation		○	○	○	○	○	○

Modèle		TE8080	TE8590	TE8590C	TE8511C	TE10514C	
CompactLine		●	-	-	-	-	
ProLine		-	●	●	●	●	
Poids et dimensions							
Largeur de travail	(m)	8,05	9,00	9,00	11,00	13,30	
Largeur en position de travail*	(m)	8,35	9,45	9,45	11,30	13,80	
Largeur au transport	(m)	2,90	2,94	2,94	2,98	2,98	
Longueur au transport	(m)	1,90	2,16	4,21	5,90	6,20	
Hauteur au transport	(m)	3,15	3,49	3,74	3,30	3,35	
Poids env.	(kg)	920	1260	1700	1760	2300	
Rendement theor.	(ha/h)	6,4	7,2	7,2	8,8	10,7	
Attelage							
3 points		Cat. II	Cat. II	-	-	-	
A la barre oscillante		-	-	-	-	-	
Aux bras de relevage		-	-	Cat. II	Cat. II	Cat. II	
Amort. réglables, travail en pente		●	●	-	-	-	
Rotors, dents, sécurité							
Nombre de rotors		8	8	8	8	10	
Nombre de bras par rotor		5	6	6	7	7	
Rég. de l'angle de fanage trois pos.		●	●	●	●	●	
Mise en position oblique Méch.		●	●	-	-	-	
Mise en position oblique Hydr.		○	○	●	●	●	
Boîtier réduct. pour andains de nuit		○	○	○	○	○	
Roues, axes, signalisation							
Pneumatiques		16x6.5-8	16x6.5-8	16x6.5-8	16x6.5-8	16x6.5-8	
Pneumatiques sur rotor intérieur		-	18.5x8.5-8	18.5x8.5-8	18.5x8.5-8	18.5x8.5-8	
Roues frontales		○	○	○ (Tandem)	-	-	
Essieux Tandem		-	○	○	-	-	
Eclairage		○	●	●	●	●	
Eclairage et signalisation		○	●	●	●	●	

*(DIN 11220) - pas disponible ○ option ● standard

Tableau de comptabilité faneuse/faucheuse

Modèle	Largeur de travail										
	1,6 m	2,0 m	2,4 m	2,8 m	3,2 m	3,5-3,6 m	4,0 m	8,7 m	9,0 m	9,5 m	10,2 m
TE4046											
TE4052											
TE4555											
TE6060											
TE6568											
TE6576											
TE8080											
TE8590 TE8590C											
TE8511C											
TE10514C											

La compagnie se réserve le droit de modifier les spécifications ci-dessus sans préavis. Cette brochure est à but informatif uniquement. Certains équipements décrits dans cette brochure sont en option et ne sont pas de série. Contactez votre concessionnaire Kubota local pour des informations sur la garantie et la sécurité. ® = protection des marques dans l'UE.

©2019 Kverneland Group Kerteminde AS

The Kubota logo is displayed in a teal color. It features the word "Kubota" in a stylized, rounded font. The letter "K" is particularly large and bold. A registered trademark symbol (®) is located at the bottom right of the logo.