



For Earth, For Life
Kubota

TE

KUBOTA CIRKELSCHUDDERS
**TE4000/TE4500/TE6000/
TE6500/TE8500/TE10000**

Cirkelschudders van werkbreedten van 4,60 tot 13,30 m



VERSNEL HET DROOG



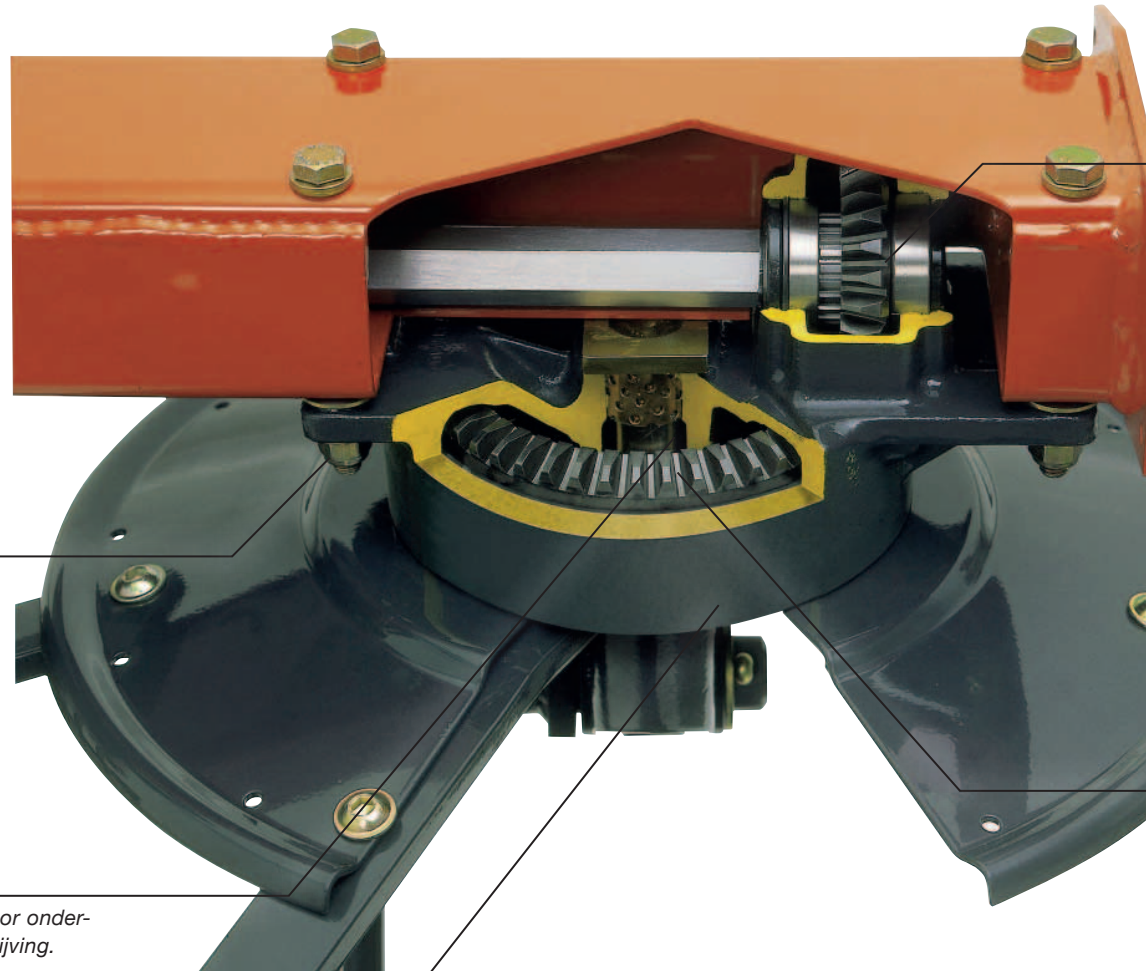
GPROCES



EEN SCHUDDER VOOR ELKE BOER

Kubota heeft een uitgebreide reeks van CompactLine en ProLine schudders, met werkbreedtes van 4.60m tot 13.30m. De Kubota schudders onderscheiden zich met de oliebad aandrijving, het sterke frame en de onderhoudsvriendelijkheid.

SOLIDE ONTWERP



De aandrijving maakt geen onderdeel uit van het hoofdframe, maar is er onder gemonteerd. Hierdoor staat de aandrijving niet bloot aan torsiekrachten.

Permanente smering door onderhoudsvrije oliebad aandrijving.

Stof- en waterdichte rotoraandrijving.

Een sterk betrouwbaar hart

Kubota ProLine schudders zijn voorzien van een uniek ontworpen zelfstandige rotor. De ProLine rotor is onderhoudsvrij, dankzij de gesloten oliebad aandrijving, waardoor de rotor wordt voorzien van constante smering.

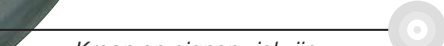
De rotoren maken geen onderdeel uit van het frame, maar zijn onderaan het frame bevestigd. Hierdoor komen er geen krachten op de rotoren en worden deze opgevangen door het frame. Dit verhoogt de levensduur.

De ProLine tandwielkast bestaat uit een robuuste behuizing uit één stuk met daarin kroon- en pignonwiel. Het kroonwiel is direct in de behuizing gemonteerd middels een dubbele lagering. De dubbele lagering van de 6-kantige aandrijfas houdt de as stevig op z'n plek, zelfs in de zwaarste omstandigheden.

Dubbele lagering van de aandrijfas voor de hoogste duurzaamheid in de zwaarste omstandigheden.

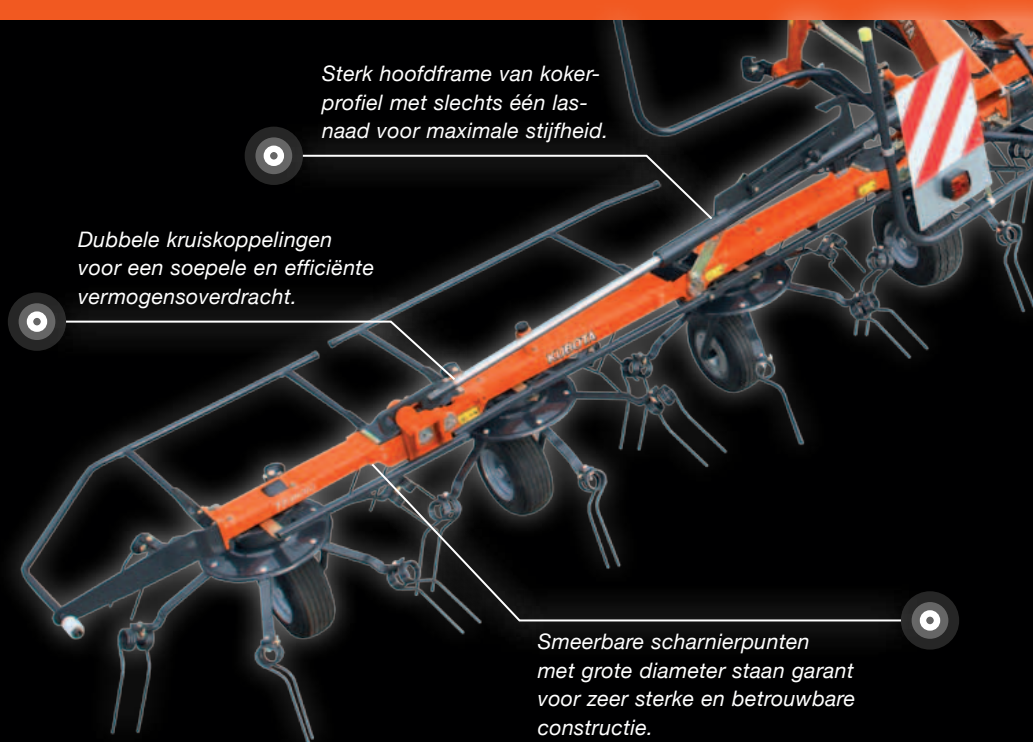


Kroon en pignonwiel zijn gepositioneerd in hetzelfde huis voor een betrouwbare aandrijving.



Sterk hoofdframe van kokerprofiel met slechts één lasnaad voor maximale stijfheid.

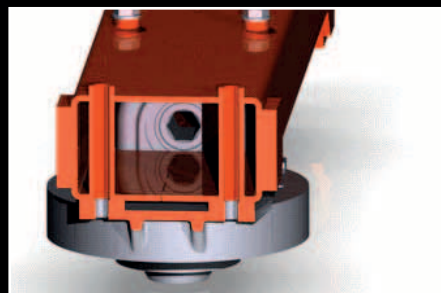
Dubbele kruiskoppelingen voor een soepele en efficiënte vermogensoverdracht.



Smeerbare scharnierpunten met grote diameter staan garant voor zeer sterke en betrouwbare constructie.

STERKE CONSTRUCTIE DRAAGFRAME

De Kubota schudders zijn opgebouwd met als basis een vernieuwd hoofdframe, gemaakt uit één stuk staal met slechts één lasnaad - voor maximale stijfheid. De verbindingstukken aan de binnenzijde van het frame zorgen voor een zeer robuuste constructie, waardoor de Kubota schudders geschikt zijn voor de zwaarste omstandigheden.

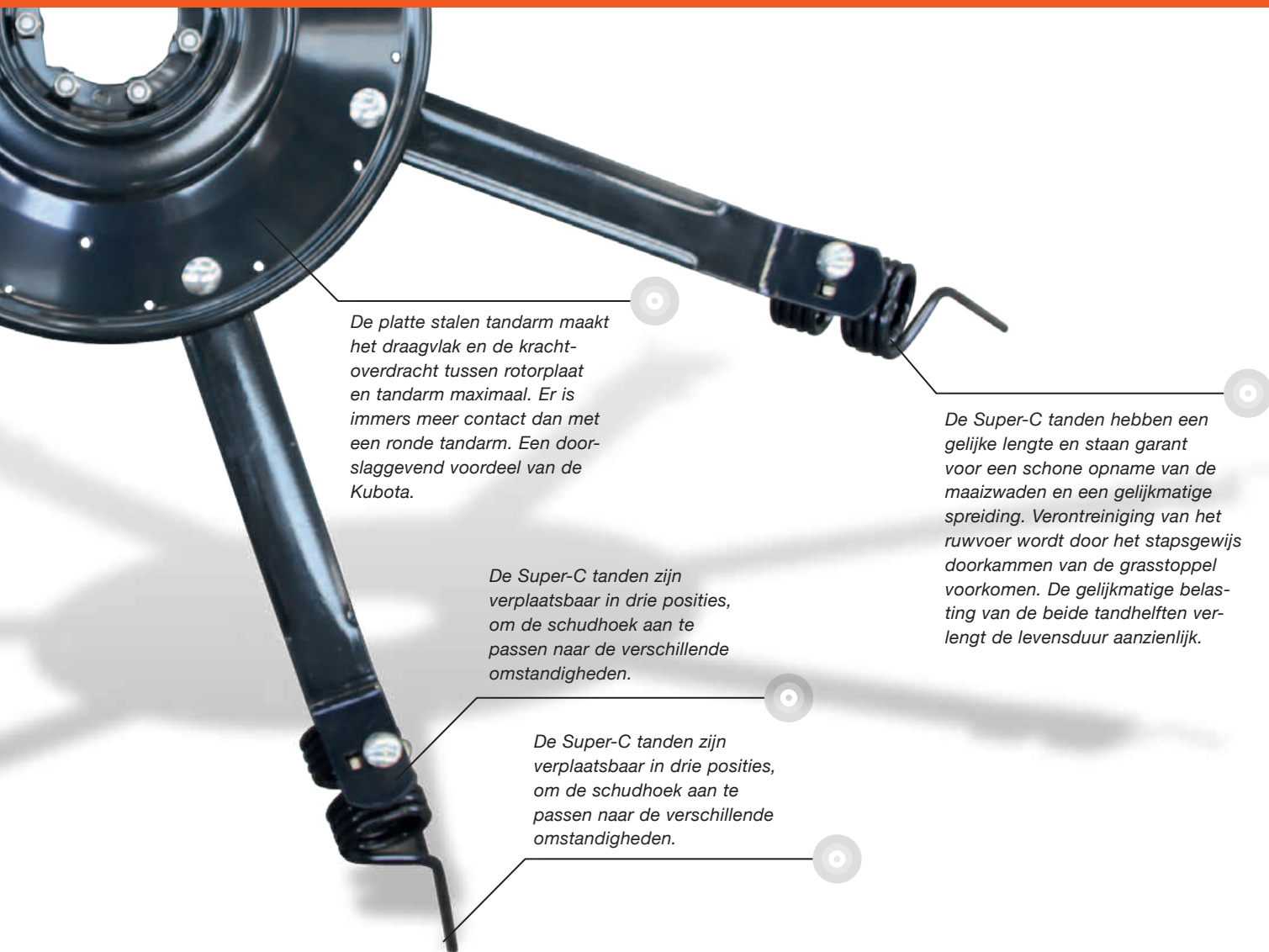


De sterke aandrijfassen en dubbele kruiskoppelingen zorgen voor een soepele en efficiënte vermogensoverdracht door het frame naar elke rotor met een nauwkeurige bodemvolgning.



Smeerbare scharnierpunten zijn zeer robuust uitgevoerd met dubbele busen voor maximale duurzaamheid.

MINIMAAL ONDERHOUD



De platte stalen tandarm maakt het draagvlak en de kracht-overdracht tussen rotorplaat en tandarm maximaal. Er is immers meer contact dan met een ronde tandarm. Een doorslaggevend voordeel van de Kubota.

De Super-C tanden zijn verplaatsbaar in drie posities, om de schudhoek aan te passen naar de verschillende omstandigheden.

De Super-C tanden zijn verplaatsbaar in drie posities, om de schudhoek aan te passen naar de verschillende omstandigheden.

De Super-C tanden hebben een gelijke lengte en staan garant voor een schone opname van de maaizwaden en een gelijkmatige spreiding. Verontreiniging van het ruwvoer wordt door het stapsgewijs doorkammen van de grasstoppel voorkomen. De gelijkmatige belasting van de beide tandhelften verlengt de levensduur aanzienlijk.

Neem het voortouw

Kubota schudders dragen bij aan het tot stand brengen van een goede ruwvoederwinnig, zelfs in moeilijke weersomstandigheden. Bij het mogelijk omslaan van weer, is het belangrijk dat de uitrusting hierop kan anticiperen.

De Kubota schudders hebben de juiste eigenschappen voor een snel droogproces van het gewas. De Kubota Super-C tanden, werken met een grote overlap, dankzij het rotorontwerp. Dit draagt bij aan het luchtig en gelijk wegleggen van het gewas, waardoor het droogproces wordt versneld.



Optioneel derde wiel voor een nog betere bodemvolging.

DE SUPER-C TAND

Om een hoge kwaliteit ruwvoer van het land te krijgen, is het van belang dat het gras wordt opgepakt en vervolgens luchtig en gelijk wordt verspreid.

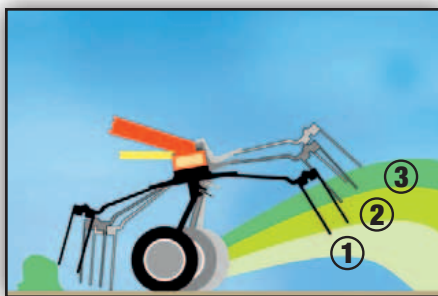
Verontreiniging van het ruwvoer wordt door het stapsgewijs doorkammen van de grasstoppel voorkomen.

Het gewas wordt gelijkmatig verdeeld over een grote afstand, zodat het natte gewas bovenop het droge komt te liggen.

Tanden met een gelijke lengte hebben als groot voordeel dat er een gelijkmatige belasting ontstaat op beide tanden waardoor er een lange levensduur ontstaat. De Kubota Super-C tanden zijn gemaakt van een 10 mm dik metaal. De diameter van de krul is maar liefst 20% groter dan normaal, waardoor deze uiterst flexibel zijn en een grote levensduur is gewaarborgd.



ProLine schudders zijn voorzien van 10 mm dikke tanden, gecombineerd met een 80 mm grote krul diameter.

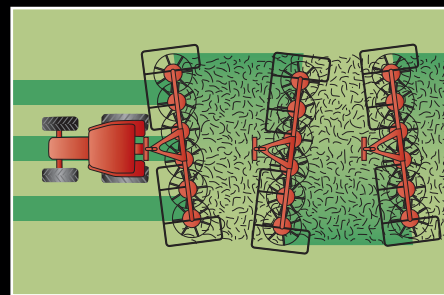


Zonder gereedschap de schudhoek verstellen in 3 stappen.

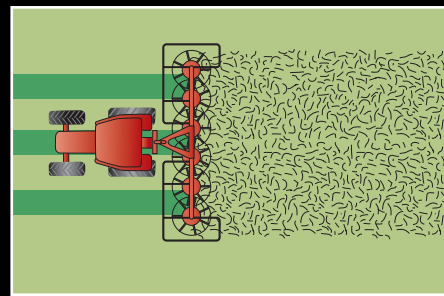
Stabilisatoren

De Kubota stabilisatoren zorgen voor een uitstekende bodemvolgning. De constructie van de stabilisatoren dragen bij aan een gemakkelijke en gelijke verdeling van het gras.

De speciaal ontwikkelde draagframes met zo ver mogelijk uit elkaar staande aankoppelpunten verlenen de machines een rustige loop en stabiliteit. Vooral bij bredere machines een absolute must.



Overige systemen.



ProLine stabilisatoren.

MET GEMAK 10 HA P

KUBOTA TE8511C-TE10514C



Ontdek de efficiëntie

Deze schudders bieden een nieuwe dimensie in efficiëntie en stabiliteit. Tot 10 rotoren met 7 tandarmen per rotor zorgen voor een goede en gelijkmatige verspreiding van het gras. Het solide ontwerp is uw garantie voor een lange levensduur, zelfs bij het werken in de zwaarste omstandigheden. De grote rotoren, de dubbele zware lagering en onderhoudsvrije aandrijving maakt deze werktuigen onderhoudsvrij.

Uiterst eenvoudig

Ondanks zijn grote werkbreedte, is de Kubota schudder uiterst eenvoudig in gebruik. Zonder enige elektronica en slechts met dubbelwerkend en 1 enkelwerkend ventiel zijn de werktuigen eenvoudig vanaf de trekkerstoel in- en uitklapbaar, evenals het instellen van het kantschudden.



Sterke en grote wielen voor een stabiel transport.

PER UUR!

Minimaal onderhoud

Dankzij de gesloten oliebad aandrijving van de rotoren en 'voor het leven' gesmeerde lagers en koppelstukken zijn er slechts enkele smeernippels aanwezig. Dit betekent dat er nauwelijks onderhoud nodig is en dat de schudder altijd voorzien is van smering.

Unieke transportpositie

De TE8511C en TE10514C hebben de beschikking over een unieke transportpositie. De buitenste rotoren worden naar voren geklapt en op een drager gelegd. Daardoor worden de scharnierpunten bij het transport over de weg gespaard en is een transporthoogte mogelijk van niet meer dan 3,35 m bij een optimale ligging van het zwaartepunt.



Snel en efficiënt van transport naar werkpositie.



Tijdens transport is de hoogte slechts 3,35 m en maximaal 3,00 m breed.



Uitstekende bodemaanpassing, ondanks zijn grote werkbreedte.



Voor het kantschudden kunnen de buitenste 3 rotoren hydraulisch naar binnen worden gezet.



Scherp draaien (80°) op de kopakker.

DE SNELLOPERS IN D

KUBOTA TE6576C-TE8590C



Een ideale aanzet

U heeft een trekker met weinig hefkracht en vermogen, die u wilt gebruiken voor het schudden? Geen probleem, ook hiervoor heeft Kubota een optimale oplossing! De TE6576C en TE8590C zijn standaard voorzien van hydraulische schuinstelling voor kantschudden.

Het gewicht van de schudder rust bij het transport over de weg op het

transportwielstel en niet volledig op de achteras van de trekker. De geringe vermogensbehoefte, door de geoptimaliseerde aandrijflijn en de oliebadtechnologie, geeft bovendien de mogelijkheid om te allen tijde trekkers met minder vermogen in te zetten. Zo kunnen ook kleine trekkers probleemloos voor grote werkbreedtes worden gebruikt. Een ideale aanzet om brandstof en daarmee kosten te besparen.

Het transportstel wordt tijdens het gebruik omhoog geklapt en rust met een gunstig zwaartepunt op het middenframe van de machine. Het gehele opklapsysteem berust op een hydraulische, opeenvolgende schakeling en vindt volledig automatisch plaats. Bedieningsfouten zijn uitgesloten. Een dubbelwerkende hydrauliekaansluiting is voldoende voor de bediening van de machine.

DE VEEHOUDERIJ



Kubota TE6576C en TE8590C maakt de schudder ideaal voor kleinere trekkers.



In werkpositie rust het carrierframe op het middenpunt van de machine.



De brede spoorbreedte zorgt voor een perfect spoorvolgning.

DOORDACHT EN BETROUWBAAR

KUBOTA TE4555-TE6568-TE8590



Sterk draagframe garandeert een grote stabiliteit en betrouwbaarheid, ook tijdens transport.



Haal het meeste uit het gewas. Met de kantschudinrichting blijft het gras binnen de perceelsgrenzen. Snel en eenvoudig mechanisch of hydraulisch verstelbaar, vanuit de trekkercabine.



Optioneel met reductie-tandwielkast voor nachtzwaden.

ROUWBAAR



Met een werkbreedte van 9,00 m is de TE8590 de snelloper bij de (melk)veehouder. 8 rotoren, 48 tanden en standaard hydraulische kantschudinrichting maakt de 903 schudder uiterst compleet.



TE4555, TE6568 and TE8590 zijn hydraulisch opklapbaar van werk naar transportstand en omgekeerd.

Ontwikkeld voor lange werkdagen

De serie van Kubota ProLine gedragen schudders zijn hoge kwaliteit schudders, met werkbreedtes van 5,50-9,00 m. Alle schudders beschikken over een meelopende driepuntsbok met een maximale uitslaghoek, de beproefde oliebad aandrijving en rondom omhuld frame van kokerprofiel.

Een groot aantal standaard eigenschappen

De TE4555, TE6568 en TE8590 zijn voorzien van een groot aantal standaard functies. Stabilisatoren zorgen voor een perfecte bodemvolging en gelijkmatig schudbeeld. De modellen zijn gebruiksvriendelijk en zijn standaard voorzien van een kantschudinrichting.

Het middenframe – pure stabiliteit

De speciaal ontwikkelde draagframes met zo ver mogelijk uit elkaar staande aankoppelpunten verlenen de machine een absoluut rustige loop en stabiliteit. Vooral bij bredere machines een absolute must. Dit garandeert zelfs bij 50 km/u transportsnelheid de hoogst mogelijke stabiliteit en betrouwbaarheid.

PRODUCTIVITEIT TOT

KUBOTA TE6576



Heavy Duty betrouwbaarheid

Kubota's nieuwe generatie gedragen schudders is ontwikkeld voor perfect schudden in alle gewasomstandigheden en kenmerkt zich door minimaal onderhoud en compacte transportafmetingen. De TE6576 met zes rotoren en een werkbreedte van 7,60 m heeft een sterke aanbouwbok, volledig gesloten met een robuuste V-vormige centrale unit, die prima past bij de professionele veehouder die een sterke en veelzijdige schudder nodig heeft.

Met het oog op eenvoudig onderhoud

Aangedreven met onderhoudsvrije aftakassen en tandwielkasten, kan de aandacht volledig worden gegeven aan het oogsten van kwaliteitsvoer van het land. Er gaat geen tijd verloren aan het smeren van talloze nippels. Daarbij zijn de scharnieren van de frames uitgerust met sterke, onderhoudsvrije kogellagers voor een lange levensduur en een stabiele constructie.

Perfect schudwerk onder alle omstandigheden

Het design van de tandarm, van vlak plaatstaal, kan veel vermogen overbrengen met een perfect schudbeeld in zelfs de zwaarste gewassen. Daarbij zorgen de sterke stabilisatoren voor een stabiele en accurate loop in het veld, voor een gelijkmatig schudbeeld over de gehele 7,60 m werkbreedte. Alle standaard instellingen zoals tandhoekverstelling en kantschudden is een eenvoudig klusje.

IN DE KERN



Compact op transport

De TE6576 is zeer compact op transport dankzij een slimme opklapconstructie. Een parkeerhoogte van slechts 3,45 m is mogelijk, dankzij de invoering van de nieuwe HexaLink vingerkoppeling in de scharnieren van de buitenste twee rotoren. De overige rotoren worden aangedreven via dubbele kruiskoppelingen, voor een sterke en efficiënte vermogensoverdracht.



Dankzij de HexaLink vingerkoppeling kunnen de rotoren 180° worden opgevouwen.



TE6576 kan worden uitgerust met de optionele hydraulische kopakker-set.



Houd het gras binnen het perceel met de kantschudinrichting, waarbij het gras van de kant af naar binnen wordt geschud.



TE6576 kan worden voorzien van een extra steunwiel voor een gelijkmatige diepte-instelling, onafhankelijk van trekker en chauffeur.



Sterk en robuust hoofdframe met V-vormige aanbouwbox.



Nieuwe aluminium beschermbegels, welke licht in gewicht zijn, maar extreem slagvast.

KLEINE TREKKER, GR

KUBOTA TE6583T-TE8511T



Grote werkbreedte, lage vermogensbehoefte

De TE6583T en TE8511T bieden grote werkbreedtes van 8,30 m en 11,00 m. Dankzij het 'treintjes' concept zijn de machines geschikt voor kleinere trekkers. Er worden geen eisen gesteld aan hefvermogen, waardoor bodemdruk beperkt blijft en de noodzakelijke kosten voor de trekker duidelijk worden geminimaliseerd. Naast een lagere bodemdruk worden daardoor de noodzakelijke gebruikskosten voor de trekker duidelijk geminimaliseerd.

Onderhoudsvrij

De TE6583T en TE8511T zijn bijzonder gebruiksvriendelijk. Geen vetnippels meer op het gehele frame, dankzij de vernieuwde kogellagers, waarmee de afzonderlijke framedelen met elkaar zijn verbonden.

De vernieuwde lagers zijn voor het leven gesmeerd. In combinatie met de onderhoudsvrije oliebaandarijving maakt dit de machine geheel onderhoudsvrij.

Gemakkelijk in transport

De TE6583T en TE8511T zijn getrokken modellen die vrijwel alle comfort van een driepuntsmachine bieden. Via één dubbelwerkend ventiel worden de werktuigen van transport naar werkstand gezet. Tijdens het transport staan de wielen vast voor een stabiele en rustige transportgang. De 18.0" rotorwielen zorgen voor een stabiele rustige loop, zowel in transport als in het werk. Beide modellen zijn geschikt voor 40 km/u transportsnelheid.

ROTE WERKBREEDTE



Dissel aankoppeling.



Aankoppeling pen/trekoog.



Snelle en eenvoudige hoogteverstelling.



Omzetten van transport- naar werkstand gaat eenvoudig vanuit de cabine.

Aankoppeling pen of trekoog

Zowel de TE6583T als de TE8511T kunnen worden voorzien van een aankoppeling met pen of trekoog. Daarmee is het ook mogelijk om met een gatenbalk te werken, zonder dat de aftakas er last van heeft.



Veilig tijdens transportwerkzaamheden.

STERK EN EENVOUDI

KUBOTA TE4046-TE4052-TE6060-TE8080



Onderhoudsvriendelijkheid

Met werkbreedtes van 4,60 m en 8,05 m, biedt Kubota onderhoudsvriendelijke CompactLine schudders. De rotoren van de TE4046, TE4052, TE6060 en TE8080 worden aangedreven door onderhoudsvriendelijke tandwielkasten met slechts één smeernippel. De dubbele lagering van kroon- en pignonwiel garanderen maximale levensduur van de aandrijving. Het lage eigengewicht van deze modellen maakt de schudder ideaal voor kleinere trekkers.

Buitengewone afmetingen

Buitengewone afmetingen Kubota springt er zelfs bij de kleinsten uit wat zijn afmetingen betreft: een rotorplaatdiameter van maar liefst 500 mm! Zoals bij alle Kubota machines zijn de aandrijvingen aan het frame gemonteerd en hebben ze geen enkele dragende functie. Ze worden daardoor mechanisch niet belast. De maatstaf wat betreft robuustheid, rustige loop, werkkwaliteit en capaciteit! Vergelijkt u zelf!

De mechanische kantschudinrichting is gemakkelijk instelbaar vanaf de trekkerstoel en standaard op de Kubota compacte modellen. Optioneel is hydraulische bediening ook mogelijk.

G IN ONDERHOUD



Centrale verstelling voor kantschudden –
allemaal te bedienen vanuit de trekker cabine.



Compact op transport.



De standaard stabilisatoren TE6060 zorgen
voor een gelijkmatige spreiding.



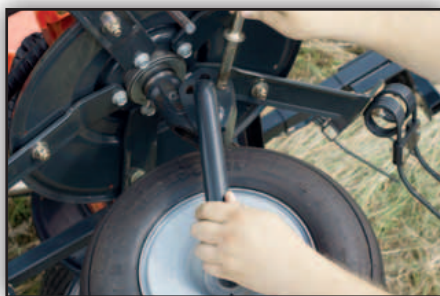
Kubota TE4052 met 5,20 m
werkbreedte.

GEEFT MEER

KUBOTA TE6060-TE8080



Met de Kubota HexaLink vingerkoppeling kunnen rotoren 180° worden opgeklapt voor transport.



Eenvoudig verstellen van de schudhoek.



Optioneel met reductie-tandwielkast voor nachtzwaden.



TE8080 klapt in tot een zeer compacte transport positie.

Sterk in afmetingen

TE6060 en TE8080 komen met een sterk pakket Kubota kenmerken, zoals 2 schokdempers, sterke V-vormige aanbouwbok en centrale verstelling voor kantschudden. Een mooie werkbreedte van 6,05 m/8,05 m in combinatie met de 6/8 rotoren. De kleine rotoren zijn speciaal ontworpen voor optimale prestaties tijdens de ruwvoederwinning. De compacte rotoren, in combinatie met een ruime overlap, garanderen een perfecte opname en egale verspreiding over de gehele werkbreedte.

Compact opklapbaar voor transport

Ondanks een werkbreedte van 8,05 m is de TE8080 zeer compact in transport en blijft binnen de 3,00 m. De twee buitenste rotoren zijn voorzien van de nieuwe Kubota HexaLink vingerkoppeling, een simpele en efficiënte aandrijving waardoor de rotoren in een 180° positie gevouwen kunnen worden voor transport. De overige rotoren worden aangedreven via dubbele kruiskoppelingen voor een sterke en efficiënte vermogensoverdracht.

Lange levensduur met minimaal onderhoud

De robuuste bouw en onderhoudsvriendelijkheid maken de TE8080 een zeer duurzame schudder, met de sterke Kubota eigenschappen als 2 stabilisatoren en sterke V-vormige aanbouwbok voor stabiel schudwerk. De tandwielkast van de rotor hoeft slechts één keer per seizoen gesmeerd te worden op 1 smeernippel.

TECHNISCHE SPECIFIC

| Kubota Models | TE4046 | TE4052 | TE4555 | TE6060 | TE6568 | TE6576 | TE6576C | TE8080 | TE6583T | TE8590 |
|--|-----------|-----------|-----------|-----------|----------|----------|------------|----------|----------|------------|
| CompactLine | • | • | - | • | - | - | - | • | - | - |
| ProLine | - | - | • | - | • | • | • | - | • | • |
| Maten en gewichten | | | | | | | | | | |
| Werkbreedte* (m) | 4,60 | 5,20 | 5,50 | 6,05 | 6,80 | 7,60 | 7,60 | 8,05 | 8,30 | 9,00 |
| Breedte in werkstand (m) | 5,00 | 5,40 | 5,80 | 6,40 | 7,15 | 7,90 | 7,80 | 8,35 | 8,65 | 9,45 |
| Transportbreedte (m) | 2,80 | 2,90 | 2,98 | 2,80 | 2,98 | 2,98 | 2,98 | 2,80 | 2,98 | 2,98 |
| Transportlengte (m) | 2,10 | 2,10 | 2,30 | 2,00 | 2,20 | 2,40 | 4,30 | 1,90 | 5,90 | 2,20 |
| Parkeerhoogte (m) | 2,40 | 2,60 | 2,98 | 3,05 | 3,60 | 3,85 | 4,00 | 3,15 | 1,25 | 3,75 |
| Gewicht (kg) | 495 | 520 | 620 | 680 | 835 | 885 | 1350 | 950 | 900 | 1100 |
| Theoretische capaciteit (ha/u) | 3,7 | 4,2 | 4,4 | 4,8 | 5,4 | 6,1 | 6,1 | 6,4 | 6,6 | 7,2 |
| Aankoppeling | | | | | | | | | | |
| Driepunts-meeloopbok | Cat. I+II | Cat. I+II | Cat. I+II | Cat. I+II | Cat. II | Cat. II | - | Cat. II | - | Cat. II |
| Trekbeek voor gatenbalk | - | - | - | - | - | - | - | - | • | - |
| Aankoppeling in trekstangen | - | - | - | - | - | - | Cat. II | - | - | - |
| Stabilisatoren | • | • | • | • | • | • | - | • | - | • |
| Rotoren/Tanden/Beveiliging | | | | | | | | | | |
| Aantal rotoren | 4 | 4 | 4 | 6 | 6 | 6 | 6 | 8 | 6 | 8 |
| Aantal tandarmen per rotor | 5 | 6 | 7 | 5 | 6 | 7 | 7 | 5 | 7 | 6 |
| Schudhoek verstelling | • | • | • | • | • | • | • | • | - | • |
| Kantschudden, Mech. vanuit de cabine | • | • | • | • | • | • | - | • | - | • |
| Kantschudden, Hydr. vanuit de cabine | o | o | o | o | o | o | • | o | o | o |
| Reductiekast voor nachtzwaden | o | o | o | o | o | o | o | o | o | o |
| Banden/Assen/Verlichting | | | | | | | | | | |
| Banden | 16x6.5-6 | 16x6.5-6 | 16x6.5-6 | 16x6.5-6 | 16x6.5-6 | 16x6.5-6 | 16x6.5-6 | 16x6.5-6 | 18x8.5-8 | 16x6.5-6 |
| Wielstel | - | - | - | - | - | - | 18.5x8.5-8 | - | - | 18.5x8.5-8 |
| Steuwiel (16x6.50-8) | o | o | o | o | o | o | • | o | - | o |
| Tandemas | - | - | o | - | o | o | - | o | - | - |
| Waarschuwingsborden | o | o | o | o | o | o | • | o | • | • |
| Waarschuwingsb. - met geïntegr. verlicht. | • | • | • | • | • | • | • | o | • | • |
| • = Standaard o = Optioneel - = Niet beschikbaar | | | | | | | | | | |
| *(DIN 11220) | | | | | | | | | | |



Kubota TE4555.



Kubota TE6583T.



Kubota TE8511T.

CATIES

| TE8590C | TE8511T | TE8511C | TE10514C |
|------------|----------|------------|------------|
| - | - | - | - |
| • | • | • | • |
| 9,00 | 11,00 | 11,00 | 13,30 |
| 9,45 | 11,30 | 11,30 | 13,80 |
| 2,98 | 2,90 | 2,98 | 2,98 |
| 4,20 | 7,20 | 5,95 | 6,20 |
| 3,75 | 1,25 | 3,30 | 3,40 |
| 1440 | 1215 | 1795 | 2300 |
| 7,2 | 6,6 | 8,8 | 10,7 |
| - | - | - | - |
| - | • | - | - |
| Cat. II | - | Cat. II | Cat. II |
| - | - | - | - |
| 8 | 8 | 8 | 10 |
| 6 | 7 | 7 | 7 |
| • | - | • | • |
| - | - | - | - |
| • | - | • | • |
| o | o | o | o |
| 16x6.5-6 | 16x6.5-6 | 16x6.5-6 | 16x6.5-6 |
| 18.5x8.5-8 | - | 18.5x8.5-8 | 18.5x8.5-8 |
| • | - | - | - |
| - | - | - | - |
| • | • | • | • |
| • | • | • | • |

| | 1.60 / 1.80 m | 2.00 / 2.10 m | 2.40 m | 2.80 m | 3.00 m | 3.20 / 3.30 m | 4.00 m |
|--------------------|---------------|---------------|--------|--------|--------|---------------|--------|
| TE4046 | | | | | | | |
| TE4052 | | | | | | | |
| TE4555 | | | | | | | |
| TE6060 | | | | | | | |
| TE6568 | | | | | | | |
| TE6576 TE6576C | | | | | | | |
| TE8080 | | | | | | | |
| TE6583T | | | | | | | |
| TE8590 TE8590C | | | | | | | |
| TE8511C TE8511T | | | | | | | |
| TE10514C | | | | | | | |



Kubota TE8590.



Kubota TE10514C.

Het bedrijf behoudt zich het recht voor om specificaties in deze brochure te wijzigen zonder voorafgaande kennisgeving. Enkele van de items afgebeeld in deze brochure zijn optioneel en behoren niet tot de standaard uitvoering van de machine. Neem daarom contact op met uw lokale Kubota dealer voor garantie, veiligheid of product informatie. Voor uw eigen veiligheid, raadt Kubota aan ten alle tijde een veiligheidsgordel te gebruiken.

©2015 Kverneland Group Kerteminde AS



KVERNELAND GROUP BENELUX BV

De Dommel 40
8253 PL Dronten
Tel.: +31 321 387100

Bezoek onze website: www.kubota-werktuigen.nl