

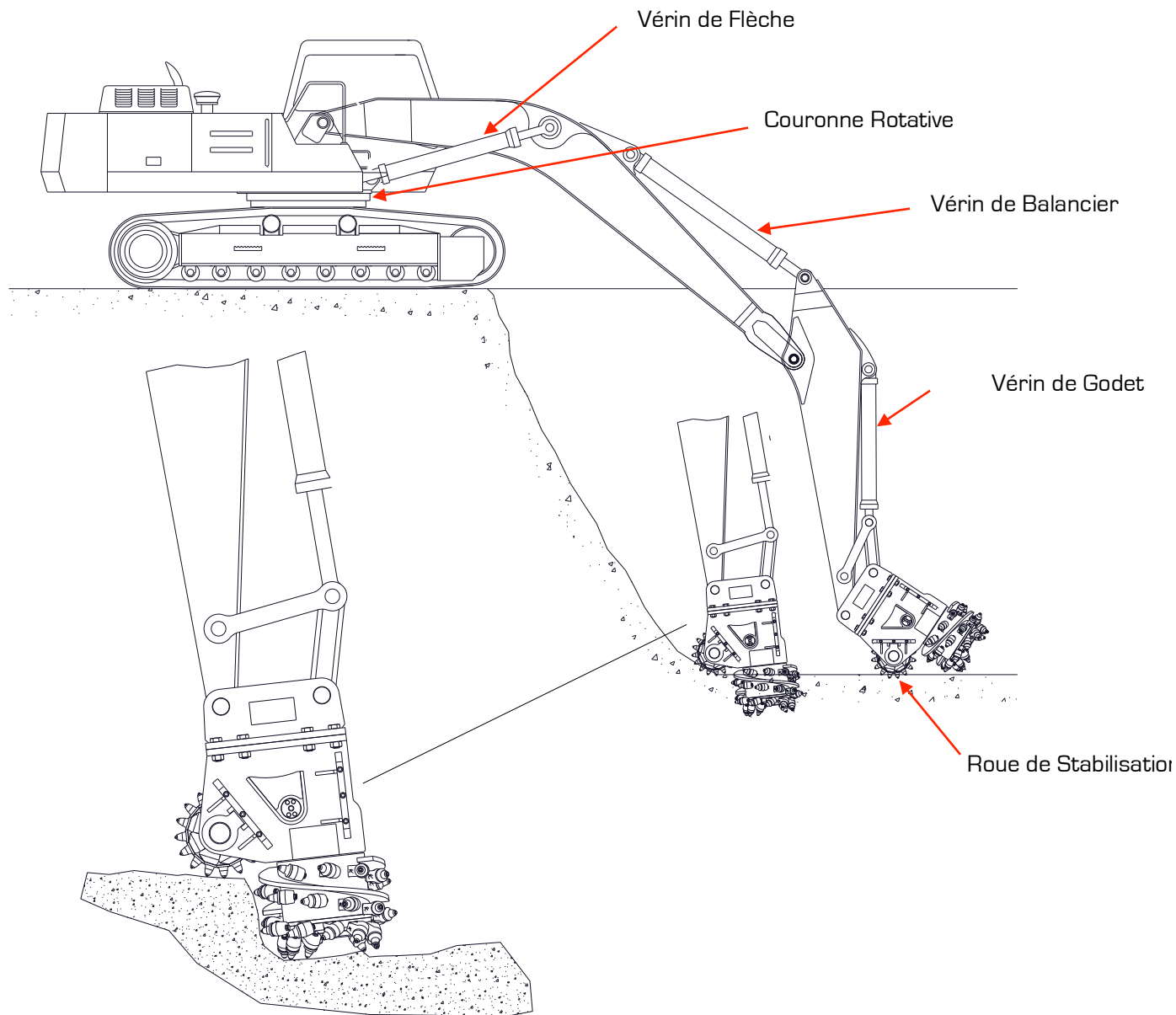
## FICHE TECHNIQUE ROCKWHEEL TC30

L'Unité de coupe hydraulique Rockwheel TC30 est spécialement conçu pour l'excavation de tranchées étroites à l'aide de 22 à 38 tonnes pelles.

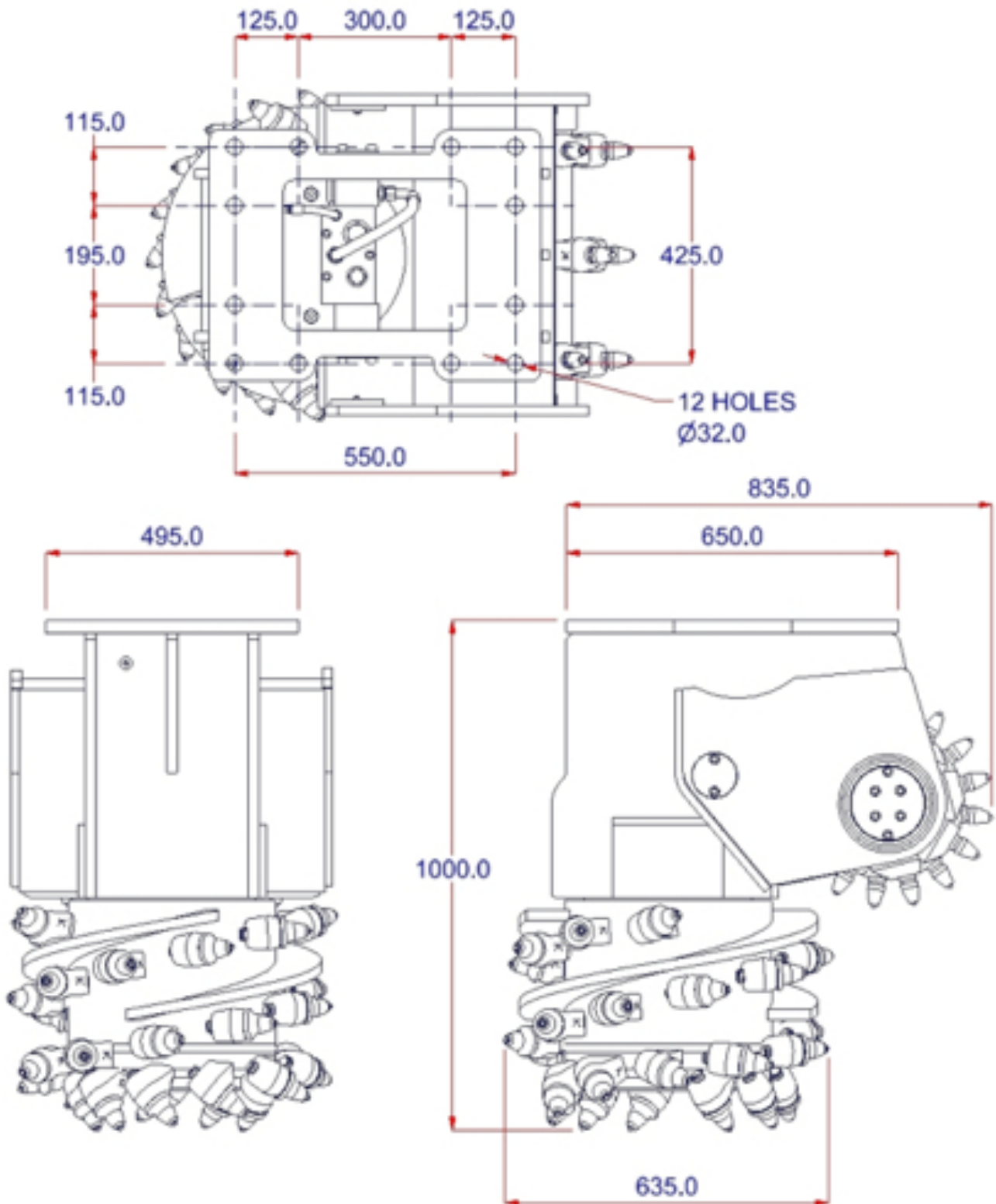
Puissance Maximum	110 kW	147.4 hp
Débit Maximum	460,0 l/min	101.2 UK gpm
Débit Recommandé	320,0 l/min	70.4 UK gpm
Pression Maximum	400 bar	5,801 psi
Couple du Tambour	21,376 Nm @ 320 bar	15,767 lbf ft @ 4,641 psi
Force au Pic	63,2 kN @ 320 bar	14,197 lbf @ 4,641 psi
Vitesse de Rotation du Tambour	76,0 rpm @ 320 l/min	76.0 rpm @ 70.4 UK gpm
Vitesse du Pic	2,7 m/s @ 320 l/min	536 ft/min @ 70.4 UK gpm
Poids	1.173 kg	3,183 lb
Gamme de Porteur	22 - 38 t	22 - 38 t
Porte-Pics (Tambour Excavation)	30 (28/30 mm Arbre)	30 (1.5"/1.18" Arbre)



**Le concept de la fraise Axiale TC30:**



Le vérin de godet permet de positionner la roue de stabilisation dans le sol avant d'incliner la fraise. L'action de fraisage peut alors commencer sans risque de déviation latérale car la roue de stabilisation maintient la fraise dans son axe de travail.



Rockwheel unités de coupe sont conçus et breveté par Webster Technologies Ltd., UK.