

TAKEUCHI

PowerTilt serienmäßig

TB 228

TB 235

TB 250



die neue Generation
Kompaktbagger

Sie brauchen nur einen Bagger – aber den Richtigen!

Sie können es drehen und wenden, wie Sie wollen!

Die Takeuchi Kompaktbagger sind weitaus mehr als nur „mechanisierte Spaten“.

Der Powertilt und der hydraulische Schnellwechsler bringt mehr Beweglichkeit für Ihre Anbauwerkzeuge. Schon nach kurzer Zeit werden Sie sich nicht mehr vorstellen können, je anders gearbeitet zu haben.

Takeuchi Bagger sind Profimaschinen, dessen Investition sich schnell rechnet!

Powertilt

Die Takeuchi Kompaktbagger der 200er Serie sind serienmäßig mit einem Powertilt ausgestattet.

Der Powertilt ist die perfekte Verbindung eines hydraulischen Schnellwechslers mit einem Schwenkmotor, der einen enormen Arbeitsbereich von $2 \times 87^\circ$ beidseitig (174°) umfasst. Er ist die Basis an einem Kompaktbagger, um außerordentliche Leistungen zu erzielen.

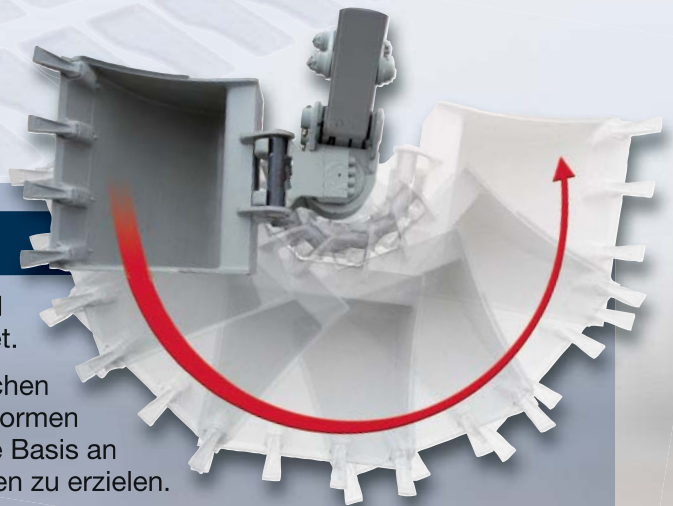
Der Schwenkmotor ist abgedichtet und besitzt ein Haltedrehmoment, das zweimal größer ist als das Verstelldrehmoment. Das garantiert die exakte Beibehaltung der gewünschten Werkzeugposition.

Der Powertilt ist ein solide konstruiertes Anbaugerät, das für höchste Ansprüche und härteste Einsätze optimal geeignet ist.

Bedienung Powertilt

Auf dem **rechten Joystick** befindet sich ein **Schiebereglер**. Über diesen wird das **Powertilt gesteuert**.

Die Ansteuerung des Powertilts erfolgt proportional, das erlaubt einen „ruckfreien“ Arbeitsablauf.



Bedienung eines Mehrzweck- und Sortiergreifers



1. Funktion

Greiferdrehung über den Schieberegler auf dem linken Joystick.



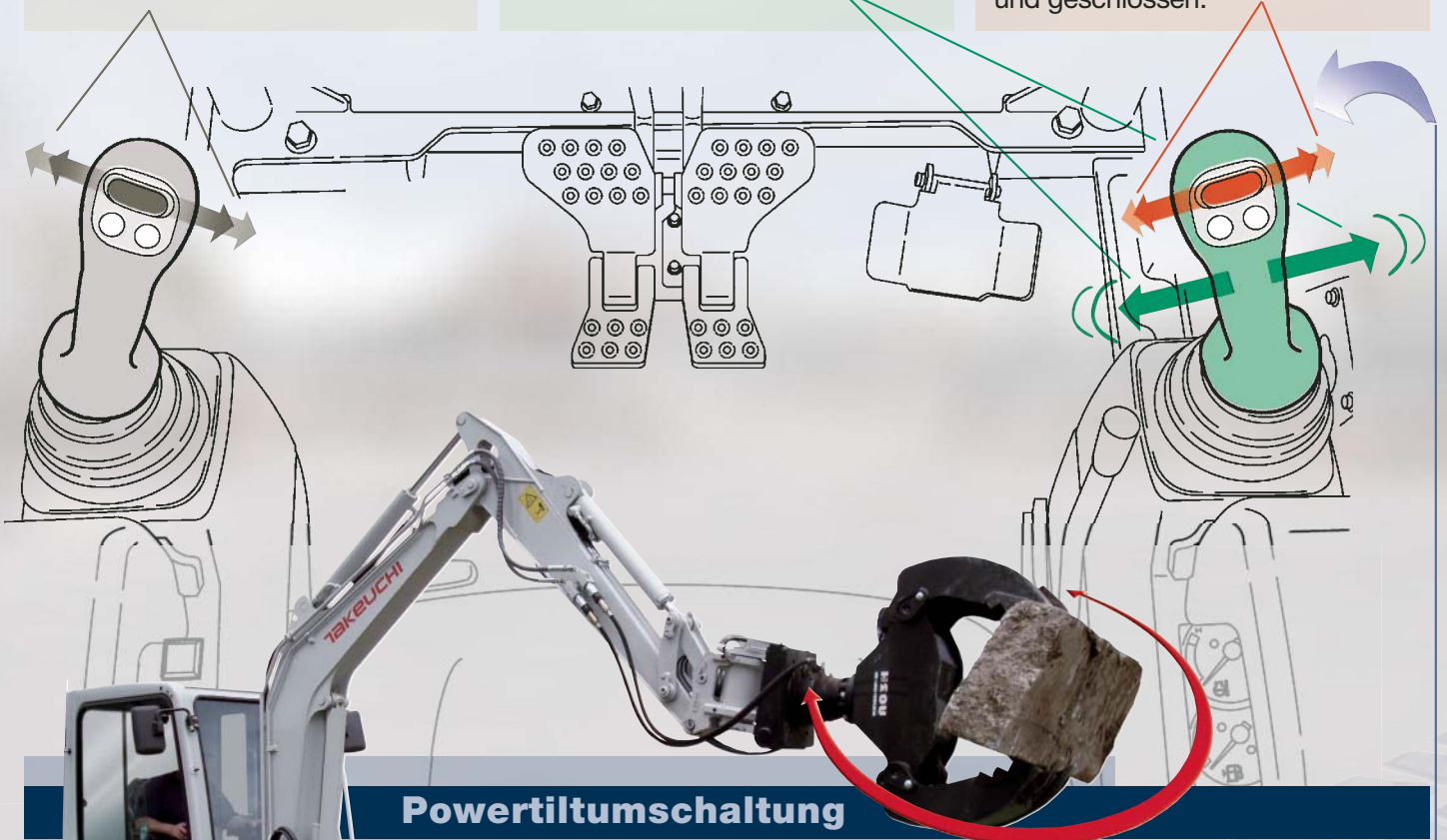
2. Funktion

Der Mehrzweckgreifer wird über den rechten Joystick angestellt.



3. Funktion

Der Mehrzweckgreifer wird mit dem Schieberegler auf dem rechten Joystick geöffnet und geschlossen.



Powertiltumschaltung

Der Mehrzweckgreifer lässt sich über den Powertilt auch nach rechts und links schwenken.

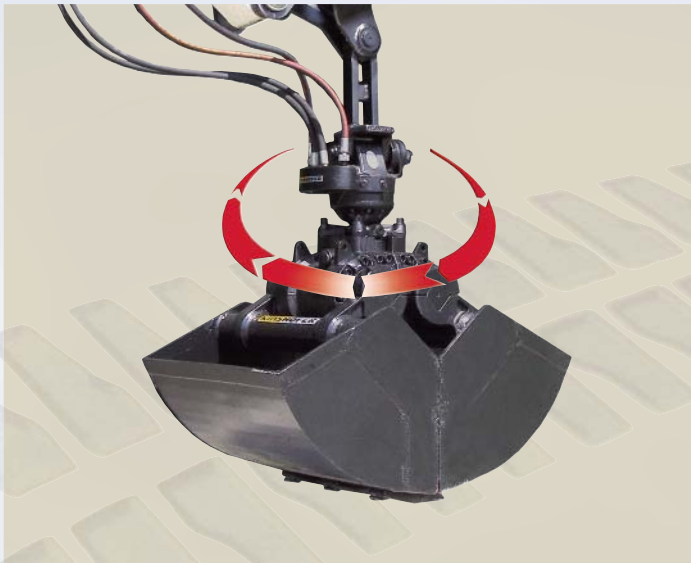
Umschaltung über den **Pistolentaster** am rechten Joystick mit dem Zeigefinger.

Über den Schieberegler der 3. Funktion kann der Greifer geschwenkt werden.

Der Pistolentaster befindet sich am rechten Joystick vorn.

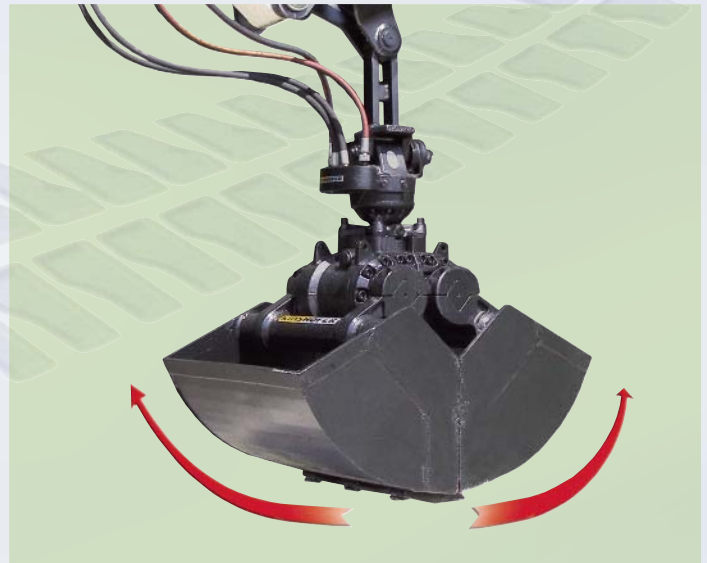


Bedienung Pendelschachtgreifer



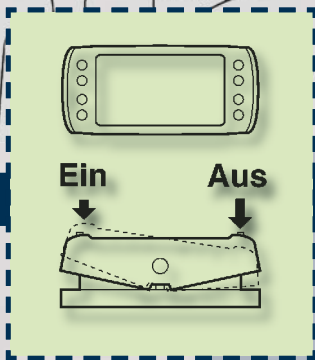
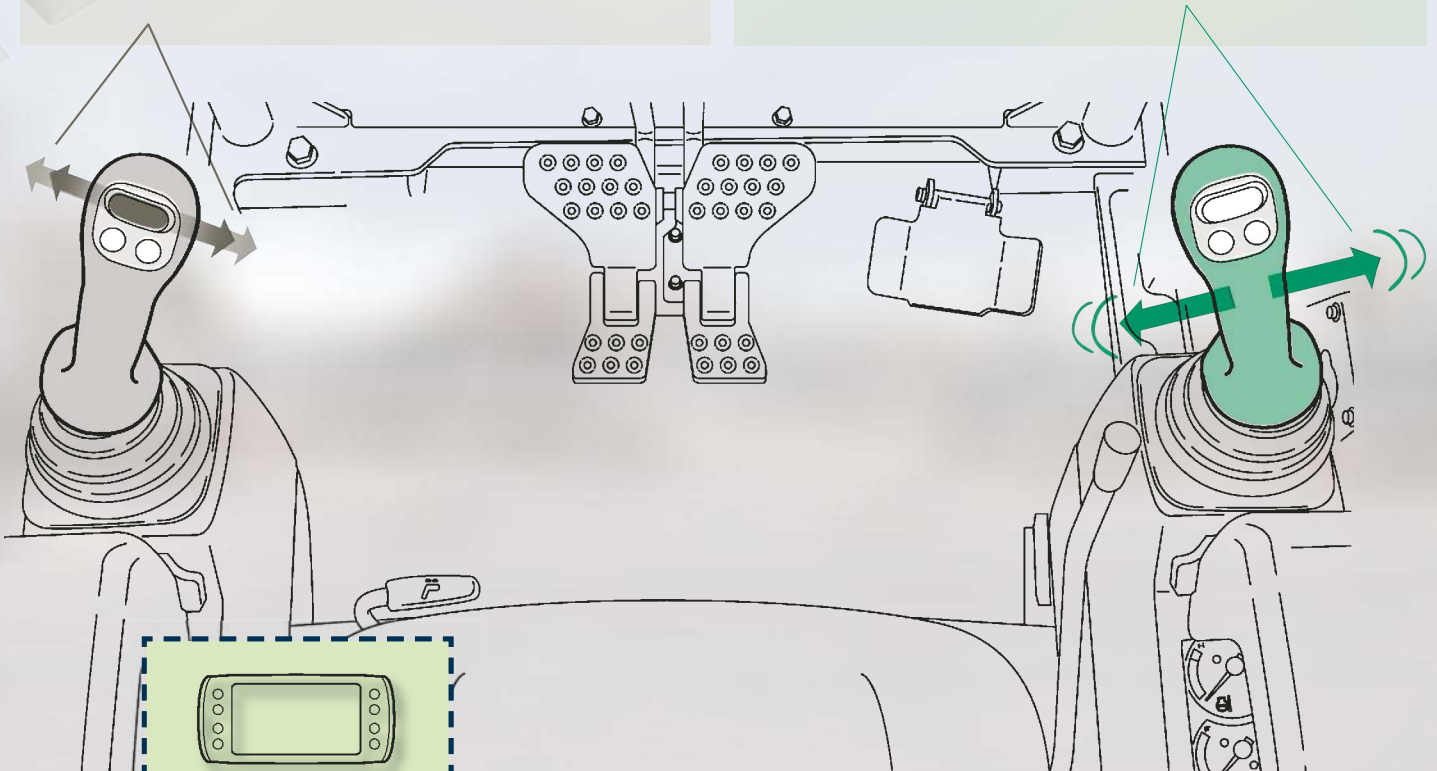
1. Funktion

Greiferdrehung über den Schieberegler auf dem linken Joystick.



2. Funktion

Der Pendelgreifer wird über den rechten Joystick geöffnet und geschlossen.



Elektrische Greiferumschaltung

Schließen Sie den **Pendelschachtgreifer** an die **Zusatzhydraulik** an. Aktivieren Sie die **elektrische Greiferumschaltung**. Damit ist der Löffelzylinder automatisch deaktiviert, und Sie bedienen jetzt mit dem rechten Joystick die Funktion 2 (Greifer öffnen / Greifer schließen).

Diese komfortable Form der Greiferumschaltung spart störende Umsperrhähne und zusätzliche Verrohrung im Bereich des Löffelstiels.

Zusatzhydraulik

Alle hydraulischen Zuleitungen (Rohrleitungen) für Powertilt und hydraulischen Schnellwechsler sind abrissicher auf dem Löffelstiel verlegt.

Die innenliegenden Leitungen im Bereich der Löffelkinematik werden aus Hochleistungs-Hochdruckschläuchen der obersten Güte gefertigt.

Diese Art der beim Einsatz Leitungen gequetscht

Verrohrung stellt sicher, dass auch von schmalen Werkzeugen keine im Bereich der Grabenwand oder abgerissen werden.

Hydraulischer Schnellwechsler

Der serienmäßig hydraulische Schnellwechsler Lehnhoff wird bequem aus der Kabine geöffnet und geschlossen.

Bei der Verwendung von Werkzeugen mit Symlock-Adapter werden die Takeuchi Kompaktbagger der 200er Serie zu wahren Alleskönnern.

Das Grabgefäß kann blitzschnell um 180° gedreht werden, ohne den Bagger zu verlassen.

Damit hat man die Möglichkeit, bei der Materialaufnahme, beim Aushub, bei eingeschränkter Reichweite oder bei Hindernissen wie z.B. das Untergraben von Fundamenten oder Rohr- und Leitungsquerungen, den Tieflöffel als Hochlöffel einzusetzen.





* Diese Ausrüstung folgt der europäischen Norm EN 474-5 Lastsicherheitseinrichtung und ist Pflicht im Lasthebeeinsatz.

Lasthaken serienmäßig – aber „sicher“

Die tägliche Praxis unserer Kunden zeigt, welche Anforderungen an die Maschinen von heute gestellt werden. Dem Lasthebebetrieb gehört hier besondere Aufmerksamkeit.

Für einen sicheren Lasthebebetrieb wurden die Maschinen mit einem Lasthaken ausgestattet.

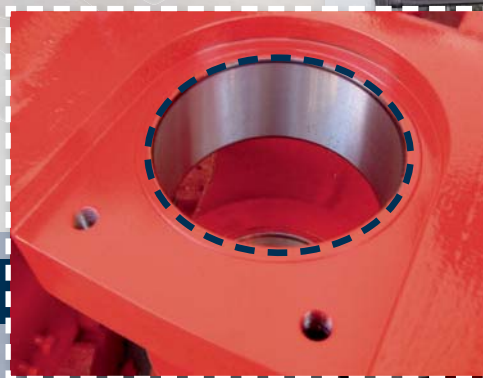
Der Hauptausleger ist mit Rohrbruchssicherung*, Überlastwarneinrichtung* und Lasthalteventilen ausgerüstet.

Schwenkbock

Der Schwenkbock ist eines der am meisten beanspruchten Teile einer Baggerausrüstung.

Die Hauptlagerung am Schwenkbock ist mit gehärteten Stahlbüchsen ausgestattet. Dies garantiert Haltbarkeit und ist spielarm.

Hier wird deutlich, dass die im Detail liegende Qualität der entscheidende Faktor für die Langlebigkeit einer Maschine ist, die letztlich unmittelbaren Einfluss auf die Betriebs- und Wartungskosten nimmt.



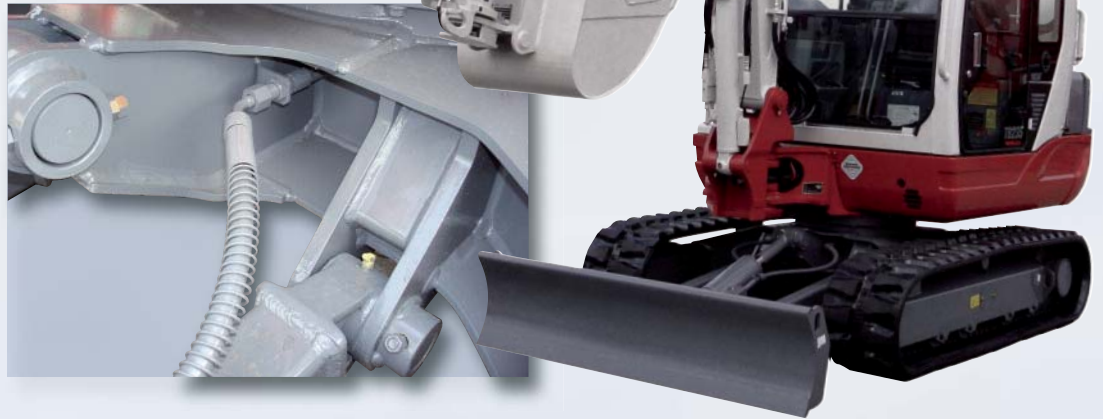
Abstütz- und Planierschild

Die Hydraulikschläuche zum Planierschildzylinder sind zweiteilig ausgeführt. Die Schläuche können so bei Beschädigung problemlos vor Ort getauscht werden.

Das Planierschild ist ein Doppelwandschild, welches mit hochstabilen Kastenprofilarmen an der Maschine angelenkt ist.

Die Konstruktion des Schildes garantiert eine hohe Verwindungssteifigkeit, die bei Arbeiten im Lasthebebetrieb relevant ist.

Eine angesetzte Schneide und die optimierte Profilierung sorgen für beste Ergebnisse bei Planierarbeiten.



Laufwerke



Die leistungsstarken Laufwerke sind mit einer automatischen, lastabhängigen Fahrstufenschaltung ausgestattet.

Bei Anstieg des Widerstandes in der zweiten Fahrstufe, schaltet die Maschine automatisch zurück in die erste Stufe. Verringert sich der Widerstand, wird automatisch wieder die hohe Geschwindigkeitsstufe gewählt.

Hochwertigste Laufwerkskomponenten, dreiflanschige Laufwerksrollen und Short-Pitch Ketten garantieren hohe Standzeiten und sorgen somit für die Senkung der Betriebs- und Wartungskosten für Ihr Unternehmen.

Kühlereinheit und Betankung

Die seitliche Serviceklappe ermöglicht einen ungehinderten Zugang zum Öl- und Wasserkühler.

Die Kühler sind nebeneinander angeordnet und wurden von ihrer Kühlleistung so dimensioniert, dass auch bei hohen Außentemperaturen und Werkzeugeinsatz mit schnellem Öldurchfluss (z. B. Hammerbetrieb) immer eine optimale Kühlung gewährleistet wird.

Der Tankeinfüllstutzen befindet sich unter einer abschließbaren Klappe und ist auch aus dem Kanister leicht zu betanken.



Auspuff und Wartungsklappen

Die Auspuffführung ist so konstruiert, dass der Abgasstrom nach oben geführt wird.

Dies verhindert zum Einen die Beschädigung von Hauswänden und lebenden Zäunen und zum Anderen werden Personen, die sich im Umfeld der Maschine befinden, nicht den Abgasen ausgesetzt.

Alle Abdeckhauben an einem Takeuchi Bagger der 200er Serie sind aus Metall. Diese robuste Ausführung sorgt für Langlebigkeit und hält die Reparaturkosten niedrig.



Kabine

Die Takeuchi Kompaktbagger der 200er Serie besitzen eine kippbare Komfortkabine. Dies ermöglicht einen optimalen und schnellen Zugang für Wartungs- und Inspektionsarbeiten.

Die Struktur der Kabine ROPS (Überrollschutzstruktur), FOPS (Schutzstruktur für herabfallende Gegenstände) und TOPS (Umsturzschutzvorrichtung) gewährleisten maximale Sicherheit für den Bediener.



Arbeitsplatz

Ein leistungsstarkes Heizungs- und Lüftungssystem, Komfortsitze mit hoher Rückenlehne, breite Einstiege und eine getönte Verglasung mit geraden Scheiben bieten dem Bediener einen komfortablen Arbeitsplatz.

Staufächer und zwei Getränkehalter (auch für 1,5 Liter PET-Flaschen) sorgen für Ordnung in der Kabine.

Informatives liefert das serienmäßige Radio.



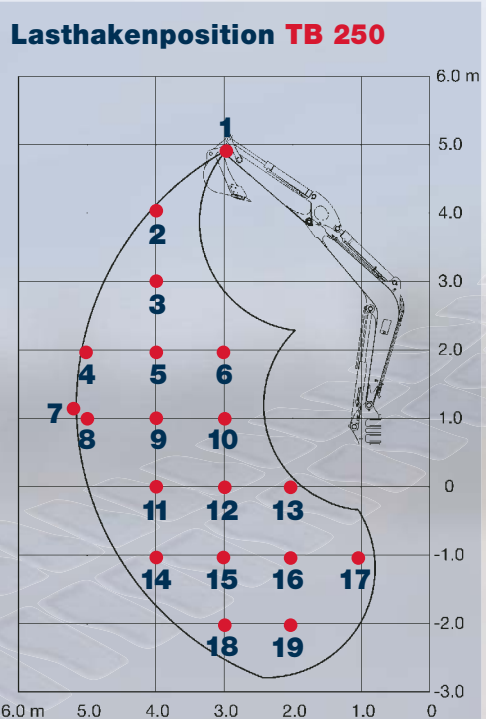
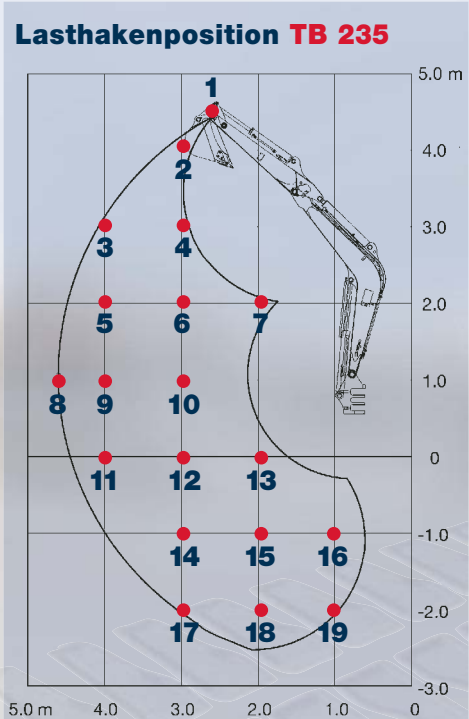
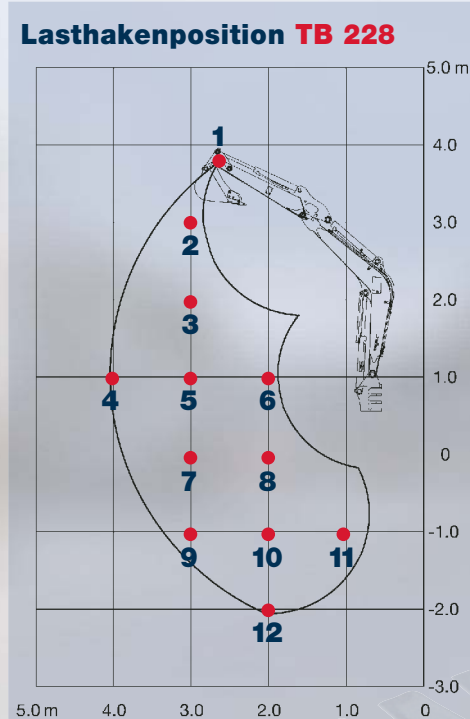
STANDARDAUSRÜSTUNG **TB 228** • **TB 235** • **TB 250**

Arbeitsausrüstung	
■ Powertilt 2 x 87° schwenkbar	
■ Hydraulischer Schnellwechsler Lehnhoff	
■ Lasthaken am Powertilt	
■ Rohrbruchsicherung, Überlastwarneinrichtung, Lasthalteventile am Hauptarmzylinder	
■ 1. + 2. Zusatzhydraulikkreislauf komplett verlegt mit Anschlüssen am Löffelstiel	
■ Proportional Ansteuerung der Zusatzkreisläufe	
■ Elektrische Greiferumschaltung für Schachtgreiferbetrieb	
■ Elektrische Powertiltumschaltung	
■ Druckentlastung für Zusatzhydraulik	
■ Hochdruckabsperrhähne an den Zusatzkreisläufen	
■ Endlagedämpfung Hub-, Stielzylinder	
■ V-förmiger Hubzylinderschutz	
■ 1 Arbeitscheinwerfer am Ausleger	
■ 1 Arbeitscheinwerfer in der Staufachklappe	
■ 2 Positionsleuchten in der Heckklappe	

Sicherheitskabine	
■ Kippbare Komfortkabine	
■ Sicherheitsstruktur ROPS (ISO 3471), FOPS (ISO 3449), TOPS (ISO 12117)	
■ Komfortsitz mit hoher Rückenlehne auf Gewicht einstellbar	
■ Höhenverstellbare Armauflagen	
■ Hydraulische Vorsteuerung	
■ Hydraulisch vorgesteuerte Fahrhebel mit klappbaren Fußpedalen	
■ Kabinenheizung mit Frontscheibenenteisung	
■ Umluftschtaltung	
■ Einziehbare Frontscheibe mit 2 Gasdruckdämpfern	
■ Getönte Kabinenscheiben	
■ 2 Getränkehalter	
■ Radio (stereo) mit AUX-Eingang	
■ 12 V Steckdose	

Motor/Hydraulik	
■ Verbrauchsarme Dieselmotoren	
■ Erfüllung der Abgasnorm nach EPA TIER 3 / EU STUFE 3	
■ Motorschutzsystem	
■ Elektrische Kraftstoffpumpe	
■ Leerlaufdrehzahlschaltung über rechtes Joystick	
■ 4 Hydraulikpumpen	
■ Automatisches Vorspannventil für Hydraulikanlage	
■ Leistungsstarke Öl-/Wasserkühler	
■ Schwenkwerksbremse (automatisch)	

Unterwagen	
■ Short-Pitch Gummiketten	
■ Dreiflanschige Laufwerksrollen	
■ 1 Tragrolle	
■ Ösen für Transportsicherung	
■ Gebremste Fahrmotoren (automatisch)	



Lasthakenposition		1	2	3	4	5	6	7	8	9	10	11	12	13	14	15	16	17	18	19	
TB 228	nach vorn, Planierschild angehoben	530	481	564	381	617	1148	598	1112	597	1119	1599	542	-	-	-	-	-	-	-	-
	zur Seite	530	481	564	343	552	997	533	963	532	970	1599	542	-	-	-	-	-	-	-	-
	nach Hinten	530	481	564	449	715	1330	700	1298	698	1204	1599	542	-	-	-	-	-	-	-	-
TB 235	nach vorn, Planierschild angehoben	638	563	589	540	583	752	1108	442	566	885	522	853	1420	848	1658	1644	841	1527	2788	2788
	zur Seite	638	563	488	540	483	752	1108	364	467	723	453	693	1278	688	1291	1644	712	1330	2788	2788
	nach Hinten	638	563	602	540	646	752	1108	522	663	1028	649	995	1420	990	1927	1644	841	1527	2788	2788
TB 250	nach vorn, Planierschild angehoben	998	904	912	667	981	1420	611	655	941	1483	913	1431	1455	906	1424	2898	2173	1452	2710	2710
	zur Seite	998	736	738	478	710	1132	434	466	674	1040	647	993	1455	640	987	1914	2173	1012	1969	1969
	nach Hinten	998	904	912	773	1084	1420	711	761	1083	1694	1054	1641	1455	1047	1635	2898	2173	1644	2710	2710

Die Hublasten in der Tabelle liegen innerhalb 87% der hydraulischen Hublast bzw. innerhalb 75% der Kippplast. Werte in Kilogramm. Alle angegebenen Werte inklusive Tieflöffel ohne Powertilt.

TECHNISCHE DATEN TB 228 • TB 235 • TB 250

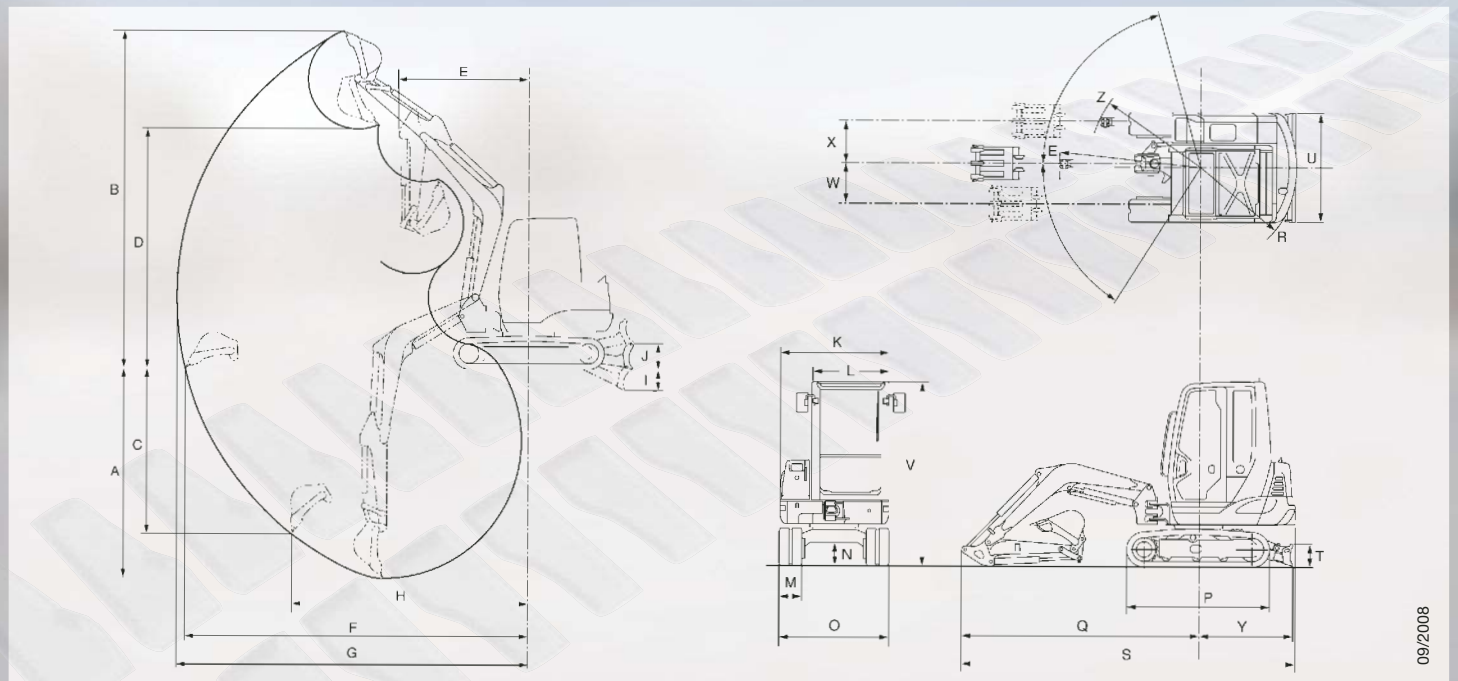
TECHNISCHE DATEN		TB 228	TB 235	TB 250
Maschinengewicht	kg	2800	3530	4890
Bodendruck	kg/cm ²	0,30	0,28	0,28

MOTOR				
Typ		3TNV82	3TNV88	4TNV88
Leistung	Kw/PS	17,5/23	21,5/28,5	28,4/38,0
Hubraum	cm ³	1331	1642	2185
Anzahl der Zylinder	Stück	3	3	4
Kühlwasser	l	4,2	8,7	12,4
Motoröl	l	3,6	4,7	7,4
Tankinhalt	l	53	53	83
Schwenkgeschwindigkeit	U/min	10	10	9,8
Fahrgeschwindigkeit 1	km/h	2,7	2,6	2,8
Fahrgeschwindigkeit 2	km/h	5	5	5,2
Steigfähigkeit	Grad	30	30	30
Auslegerschwenkwinkel	Grad	60/80	60/80	60/80

HYDRAULIK				
Hydr. Pumpen	summenleistungsgeregelt			
Max. Fördermenge	l/min	2 x 30,2	2 x 38,9	2 x 58,3
		1 x 20,4	1 x 22,8	1 x 38,9
		1 x 10,4	1 x 10,8	1 x 10,4
Max. Druck	bar	210	210	210
Zusatzhydraulik Port: 1 / 2	l/min	50,6 / 20,4	61,7 / 22,8	58,3 / 38,9
Hydrauliktankinhalt	l	35	35	52
Geräuschpegel	LWA	94	95	96
Geräuschpegel	LPA	74	75	77

TECHNISCHE DATEN		TB 228	TB 235	TB 250
Max. Grabtiefe	A mm	2720	3250	3625
Max. Abstechhöhe	B mm	4370	5135	5715
Vertikale Grabtiefe	C mm	2040	2460	2860
Überladehöhe	D mm	3110	3715	4085
Min. Schwenkradius, gerade	E mm	1885	1950	2235
Max. Reichweite am Grund	F mm	4570	5195	5850
Max. Reichweite	G mm	4705	5325	5990
Max. vertikaler Grabradius	H mm	3280	3630	3985
Planierschild ab	I mm	280	405	355
Planierschild auf	J mm	250	390	435
Breite Oberwagen	K mm	1460	1630	1840
Breite Kabine	L mm	1030	1030	1030
Breite Kette	M mm	300	350	400
Bodenfreiheit	N mm	300	300	335
Breite Laufwerk	O mm	1450	1630	1840
Länge Laufwerk	P mm	1895	2110	2500
Länge, Achse-Hubarm horiz.	Q mm	3140	360	4150
Schwenkradius hinten	R mm	1285	1395	1435
Transportlänge	S mm	4410	5020	5510
Höhe Planierschild	T mm	300	395	430
Breite Planierschild	U mm	1450	1630	1840
Gesamthöhe	V mm	2450	2450	2515
Auslegerversatz links	W mm	540	615	715
Auslegerversatz rechts	X mm	560	620	710
Achse-Planierschild	Y mm	1240	1655	1720
Min. Schwenkradius, Armvers.	Z mm	1490	1515	1705
Reißkraft	kN	14,0	17,1	24,3
Losbrechkraft	kN	21	27	36,5
Löffelstiellänge	mm	1290	1450	1600

Technische Änderungen vorbehalten. Alle Angaben mit Tieföffel ohne Powertilt.



09/2008

SCHÄFER
Generalimporteur

Wilhelm Schäfer GmbH
Rebhuhnstraße 2-4 · 68307 Mannheim
Tel. 06 21/77 07 127 · Fax 06 21/77 07 129
E-Mail: info@wschaefer.de · www.wschaefer.de

Ihr zuständiger Händler: