

**T5522**

Chargeurs télescopiques

**Caractéristiques techniques**

Caractéristiques moteur

Marque	Perkins
Type (en option)	404D-22 (404F-22T)
Nombre de cylindres	4
Puissance (max.) / en option	36,3 / 44,7 (49 / 61) kW (CV)
à (max.)	2,8 tr/min
Cylindrée	2,216 cm ³
Refroidissement	Eau



Système électrique

Tension	12 V
Batterie	77 Ah
Alternateur	85 A

Poids

Poids opérationnel (version standard)	4,2 kg
Charge utile (max.)	2.200 kg

Caractéristiques machine

Essieu	PAL 1,530
Poste de conduite	Cabine
Vitesse de translation (en option)	0-20 (30) km/h
Gammes de vitesse	2
Réservoir de carburant	70 L
Réservoir hydraulique	55 L
Angle de débattement total du tablier	144 °
Débattement total du balancier arrière	16 °
Angle de direction (max.)	2 x 40 °
Levage / Abaissement de la flèche	6.2/4.2 s
Sortie / Rentrée du télescope	5.1/2.5 s
Rappel / Déversement de tablier	3.1/2.2 s

Système hydraulique

Circuit de transmission - Pression de service	450 bar
Circuit de travail - Débit (en option)	70 (106) L/min
Circuit de travail - Pression de service	225 bar

Transmission

Type de transmission	hydrostatique
Propulsion	Arbre de transmission



Caractéristiques de bruit

Niveau sonore LwA garanti	103 dB(A)
Niveau de pression acoustique LpA indiqué	82 dB(A)

Valeurs indiquées en secondes sans système d'assistance conducteur vls (Vertical Lift System).

Vibrations (valeur effective pondérée)

Vibrations main-bras : les vibrations main-bras restent inférieures à $2,5 \text{ m/s}^2$

Vibrations du corps entier : cette machine est équipée d'un siège conducteur qui satisfait aux exigences de la norme EN ISO 7096:2000.

Lors d'une utilisation conforme du chariot, les vibrations du corps entier varient entre une valeur inférieure à $0,5 \text{ m/s}^2$, pouvant atteindre pour une courte durée une valeur limite.

Nous recommandons d'utiliser pour le calcul des vibrations, selon la norme ISO/TR 25398:2006, les valeurs indiquées dans le tableau. Il faut également tenir compte des conditions d'utilisation réelles.

Les chariots télescopiques sont classés selon leur poids opérationnel, tout comme les chargeuses sur pneus.

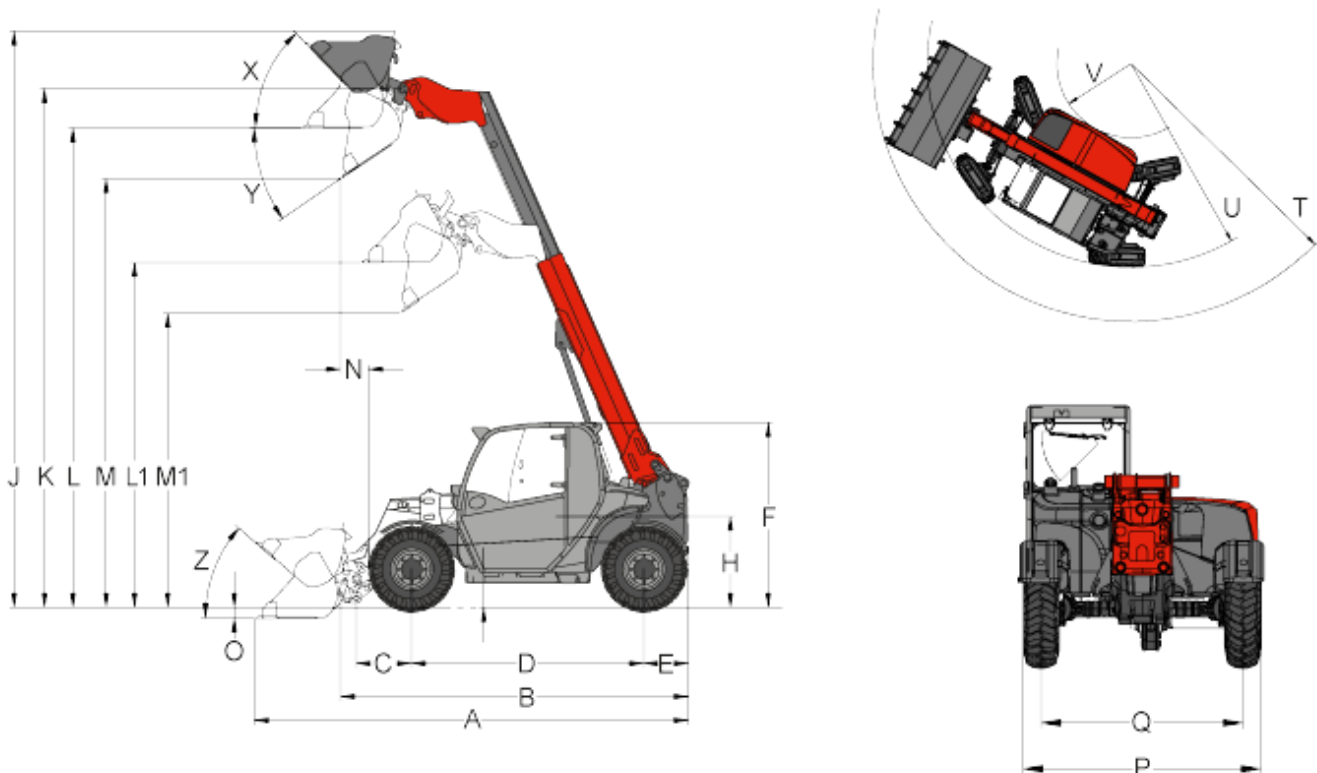
Type de chargeuse	Condition typique de fonctionnement	Moyenne			Écart type (s)		
		$1,4 \cdot a_{w,eqx}$ [m/s ²]	$1,4 \cdot a_{w,eqy}$ [m/s ²]	$a_{w,eqz}$ [m/s ²]	$1,4 \cdot s_x$ [m/s ²]	$1,4 \cdot s_y$ [m/s ²]	s_z [m/s ²]
Chargeuse sur pneus compacte (poids opérationnel < 4 500 kg)	Load & carry (tâches de chargement et de transport)	0,94	0,86	0,65	0,27	0,29	0,13
Chargeuse sur pneus compacte (poids opérationnel > 4 500 kg)	Load & carry (tâches de chargement et de transport)	0,84	0,81	0,52	0,23	0,2	0,14
	Utilisation dans l'extraction (conditions d'utilisation rudes)	1,27	0,97	0,81	0,47	0,31	0,47
	Transfert	0,76	0,91	0,49	0,33	0,35	0,17
	Mode V	0,99	0,84	0,54	0,29	0,32	0,14



T5522

Chargeurs télescopiques

Dimensions



Pneumatiques standard 10.5 / 80 - 18 AS ET0

A	Longueur hors tout	4.576 mm
B	Longueur hors tout (sans godet)	3.747 mm
C	De l'axe des roues avant au pivot de godet	581 mm
D	Empattement	2.449 mm
E	De l'axe des roues arrière à la face arrière du contrepoids	472 mm
F	Hauteur avec cabine	1.950 mm
H	Hauteur à l'assise du siège	962 mm
J	Hauteur d'attaque max.	6.074 mm



K	Hauteur maximale du point de pivot du godet	5.471 mm
L1	Hauteur de transbordement Bras télescopique rétracté	3.638 mm
L	Hauteur de transbordement Bras télescopique déployé	5.056 mm
M1	Hauteur de déversement Bras télescopique rétracté	3.103 mm
M	Hauteur de déversement Bras télescopique déployé	4.520 mm
N	Portée sur M	293 mm
O	Profondeur de creusage	111 mm
P	Largeur totale	1.808 mm
Q	Largeur de voie	1.530 mm
S	Garde au sol	256 mm
T	Rayon de braquage extérieur	4.153 mm
U	Rayon sur le bord extérieur	3.281 mm
V	Rayon intérieur	1.193 mm
X	Angle de retour à la hauteur de levage max.	46,5 °
Y	Angle max. de déversement (max.)	34,5 °
Z	Angle de retour au sol	41 °

toutes les valeurs avec godet standard et pneumatiques standards

**T5522**

Chargeurs télescopiques

Équipement standard**Moteur**

- Perkins 404 D-22 (36,3 kW / 49 ch)

Moteur

- Pont planétaire PAL 1530
- Quatre roues directrices hydrostatiques, sélection du sens de marche au moyen d'un joystick
- Frein de service : transmission hydrostatique agissant sur les quatre roues (sans usure)
- Frein de service et de stationnement central intégré à la transmission agissant sur les 4 roues
- Pneumatiques 10.5 / 80 - 18 AS ET-40

Direction

- Quatre roues directrices hydrauliques, rayon de braquage max. 2 x 40°

Système hydraulique

- 3ème circuit hydraulique proportionnel avant via le joystick
- Radiateur d'huile hydraulique
- Système d'assistance conducteur vls (vertical lift system)

Poste de conduite

- Cabine confortable avec chauffage et ventilation, certifiée ROPS / FOPS
- Siège confortable avec ceinture de sécurité
- Joystick à commande hydraulique avec inverseur de translation et fonction de télescopage proportionnelle

Divers

- Compteur d'heures de fonctionnement
- Coupe-batterie
- Jauge de carburant
- Phares de travail, (2 avant, 2 arrière)
- Système de changement rapide mécanique pour les équipements hydrauliques



T5522

Chargeurs télescopiques

Options

Moteur

- Perkins 404 F-22 T (44,7 kW / 61 ch)
- Accélérateur manuel
- Préchauffage du moteur

Poste de conduite

- Climatisation
- Siège chauffant
- Radio
- Colonne de direction réglable
- Siège confortable à suspension pneumatique

Éclairage

- Phares de travail (1 sur le bras télescopique)
- Phares de travail DEL (2 avant, 2 arrière)
- Phares de travail DEL (1 sur le bras télescopique)
- Éclairage routier conforme aux normes StVZO
- Gyrophare

Ponts / Moteur

- Blocage des différentiels à 100 % (pont avant et pont arrière)
- Grande vitesse 30 km/h
- Inching manuel (conduite lente)
- Direction « marche en crabe »

Système hydraulique

- Ligne de retour dépressurisée (avant et arrière)
- 3ème circuit hydraulique électrique proportionnel de série
- Soupape d'inversion avant sur le 3ème circuit hydraulique (3ème circuit hydraulique à 4 raccords)
- 4ème circuit hydraulique électrique double effet
- Raccords rapides (côté machine ou outil)
- Haut débit simple action
- Circuit hydraulique auxiliaire arrière (à double effet)
- Attelage trois points arrière
- Prise de force 540 1 / min (19 kW)

Raccords électriques

- Prise de courant avant, 7 pôles
- Prise de courant avant, tripolaire (double action)
- Prise de courant arrière, 7 pôles

Divers

- Système de changement rapide hydraulique pour les équipements hydrauliques
- Avertisseur sonore de marche arrière
- Dispositif d'attelage Tête sphérique



- Dispositif d'attelage Attelage pour manœuvres
- Rétroviseur supplémentaire pour le dispositif d'attelage
- Pompe à graisse manuelle
- Sac Sécurité (triangle de signalisation / trousse de premier secours)
- Boîte à outils
- Expertise TÜV
- Suspension du bras de levage
- Graissage centralisé
- peinture spéciale

Remarque

Nous attirons votre attention sur le fait que l'offre produits peut varier d'un pays à l'autre. Dans ces conditions, les informations et les produits pourraient ne pas être valables dans votre pays. Les illustrations peuvent contenir des équipements optionnels Spécifications susceptibles d'être modifiées sans préavis. Indications non contractuelles. Le contrat commercial constitue la seule référence. Vous pouvez consulter le manuel d'utilisation pour plus d'informations concernant la puissance du moteur ; la puissance effective peut varier selon des conditions d'utilisation spécifiques.

Sous réserve de modifications et d'erreurs. Images similaires.

Copyright © 2016 Weidemann GmbH.