

**T4512**

Telescooplader

**Technische gegevens**

	Kleine motor	Grote motor
Motorgegevens		
Fabrikant	Yanmar	Yanmar
Motortype	3TNV82A	3TNV84T
Cilinder	3	3
Vermogen (max.) kW (PS)	22,6 (31)	29,6 (40)
bij (max.) tpm	3.000	2.800
Cilinderinhoud cm ³	1.331	1.496
Koeling	Water	Water
Elektrische installatie		
Bedrijfsspanning V	12	12
Accu Ah	77	77



	Kleine motor	Grote motor
Ampèrage A	55	55
Gewichten		
Bedrijfgewicht (standaard) kg	2.700	2.700
Laadvermogen (max.) kg	1.200	1.200
Voertuiggegevens		
As	PAL 1.155	PAL 1.155
Bestuurdersplaats (optioneel)	FDS (cabine)	FDS (cabine)
Rijsnelheid km/u	0 - 20	0 - 20
Rijstanden	2	2
Brandstofinhoud l	25	25
Hydrauliekolie l	40	40
Totale zwenkhoek van werktuigdrager °	148	148
Totale pendelhoek °	14	14
Stuurhoek (max.) °	2 x 38	2 x 38
Hefcilinder: omhoog brengen / laten zakken sec	6,1 / 4,8	6,1 / 4,8
Schuifcilinder: uitschuiven / inschuiven sec	4,9 / 3,9	4,9 / 3,9
Kantelcilinder: inkippen / uitkippen sec	2,6 / 2,3	2,6 / 2,3
Hydraulisch systeem		
Rijhydrauliek - Werkdruk bar	360	360
Werkhydrauliek - Transportcapaciteit (optioneel) l/min	42 (75)	40 (70)
Werkhydrauliek - Werkdruk bar	220	220
Aandrijving		
Soort aandrijving	hydrostatisch	hydrostatisch
Rijaandrijving	Stuuras	Stuuras
Geluidskarakteristiek		
Gemiddeld geluidsvermogensniveau LwA dB(A)	97,7	99,3
Gegarandeerd geluidsvermogensniveau LwA dB(A)	101	101
Aangegeven geluidsniveau LpA dB(A)	84	84

FSD = canopy

Waarden in seconden zonder vls (Vertical Lift System) gemeten

Trillingen (gewogen effectieve waarde)



Hand-arm-trillingen: De hand-armtrillingen zijn niet meer dan 2,5 m/s²

Lichaamstrillingen: Deze machine is uitgerust met een bestuurdersstoel die voldoet aan de vereisten van EN ISO 7096:2000.

Bij correct gebruik van de lader variëren de lichaamstrillingen van onder 0,5 m/s² tot kortstondig de maximale waarde.

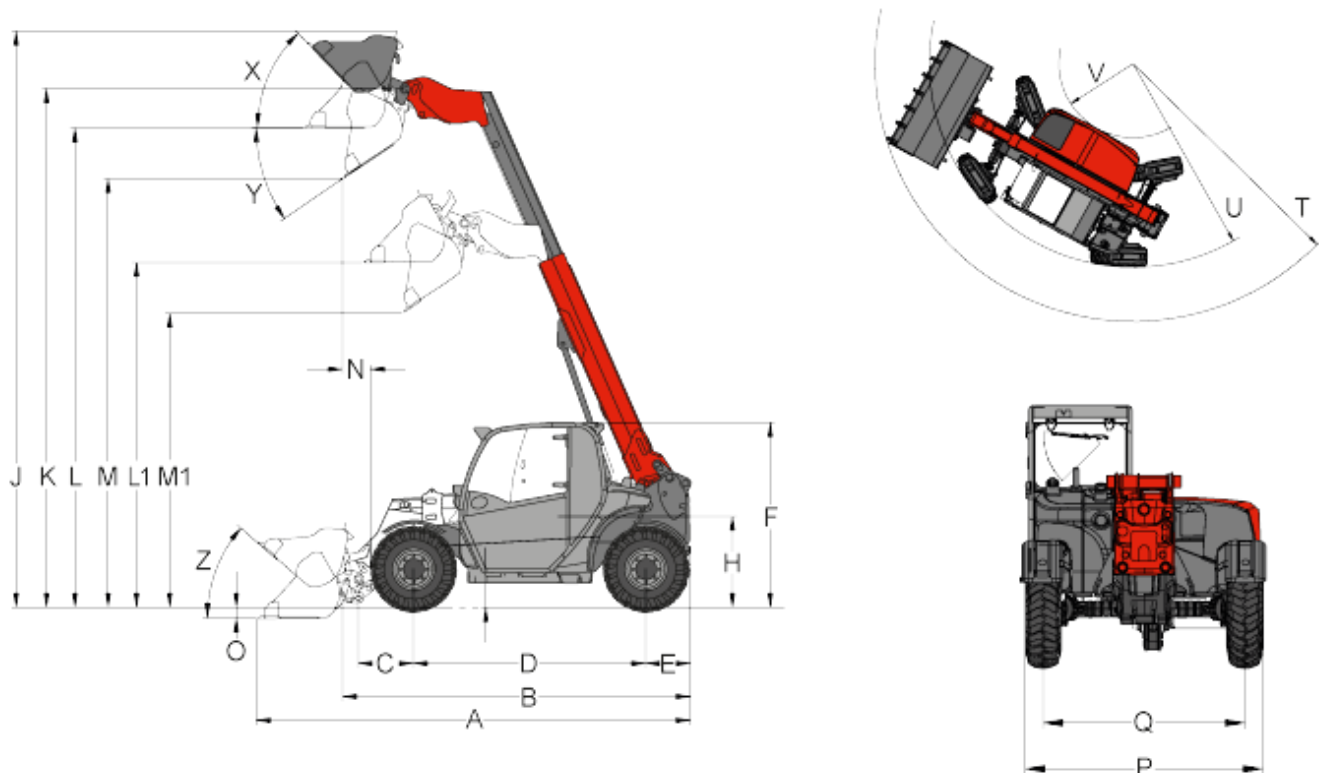
Aanbevolen wordt om bij de berekening van de trillingswaarde conform ISO/TR 25398:2006, de in de tabel aangegeven waarde te gebruiken. Daarbij dient rekening te worden gehouden met de daadwerkelijke gebruiksomstandigheden.

Verreikers moeten net zoals wielladers op bedrijfsgewicht worden ingedeeld.

Ladertype	Typische gebruiksomstandigheden	Gemiddelde waarde			Standaard afwijking (s)		
		$1,4 \cdot a_{w,eqx}$ [m/s ²]	$1,4 \cdot a_{w,eqy}$ [m/s ²]	$a_{w,eqz}$ [m/s ²]	$1,4 \cdot s_x$ [m/s ²]	$1,4 \cdot s_y$ [m/s ²]	s_z [m/s ²]
Compacte wiellader (bedrijfsgewicht < 4500kg)	Load & carry (Laad- en transportwerkzaamheden)	0,94	0,86	0,65	0,27	0,29	0,13
Wiellader (bedrijfsgewicht > 4500kg)	Load & carry (Laad- en transportwerkzaamheden)	0,84	0,81	0,52	0,23	0,2	0,14
	Gebruik in de mijnbouw (ruwe werkstandigheden)	1,27	0,97	0,81	0,47	0,31	0,47
	Verplaatsing naar andere locaties	0,76	0,91	0,49	0,33	0,35	0,17
	V-aandrijving	0,99	0,84	0,54	0,29	0,32	0,14

T4512

Telescooplader

Afmetingen


Standaard banden 10.0 / 75 - 15.3 AS ET-40

A	Totale lengte	3.879 mm	3.879 mm
B	Totale lengte (zonder bak)	2.916 mm	2.916 mm
C	Asmidden tot bakdraaipunt	425 mm	425 mm
D	Wielbasis	1.920 mm	1.920 mm
E	Achter-overhang	391 mm	391 mm
F	Hoogte met beschermend cabinedak vast	1.940 mm	1.960 mm
	Hoogte met cabine	1.940 mm	1.960 mm
H	Zithoogte	974 mm	974 mm



J	Totale werkhoogte	5.211 mm	5.211 mm
K	Max. hoogte bakdraaipunt	4.503 mm	4.523 mm
L1	Overlaadhoogte Telescooparm ingeschoven	2.909 mm	2.929 mm
L	Overlaadhoogte Telescooparm uitgeschoven	4.123 mm	4.143 mm
M1	Uitwerphoogte Telescooparm ingeschoven	2.375 mm	2.395 mm
M	Uitwerphoogte Telescooparm uitgeschoven	3.589 mm	3.609 mm
N	Reikwijdte bij M	543 mm	543 mm
O	Schraapdiepte	92 mm	92 mm
P	Totale breedte	1.560 mm	1.560 mm
Q	Spoorbreedte	1.296 mm	1.296 mm
S	Bodemspeling	290 mm	310 mm
T	Maximale radius buiten	3.398 mm	3.398 mm
U	Radius aan buitenrand	2.607 mm	2.607 mm
V	Binnenradius	821 mm	821 mm
X	Terugrolhoek bij max. hefhoogte	52 °	52 °
Y	Uitkiphoek (max.) (max.)	31 °	31 °
Z	Terugrolhoek op bodem	44 °	44 °

Alle waarden met standaard grijpkraan en standaard wielen



T4512

Telescooplader

Standaard uitrusting

Motor

- Yanmar 3TNV82A (22,6 kW / 31 PK)

Aandrijving

- Planetaire stuuras PAL 1155
- Hydrostatische vierwielaandrijving, rijrichting selecteerbaar via joystick
- Bedieningsrem: Hydrostatische aandrijving op alle 4 de wielen (slijtagevrij)
- Centrale bedrijfs- en parkeerrem in de aandrijfstang op alle 4 de wielen
- Banden 10.0 / 75 - 15.3 AS ET-40

Besturing

- Hydraulische vierwielbesturing, stuurhoek 2 x 38°

Hydraulisch systeem

- 3de Stuurschakeling voor DN10
- Hydraulische oliekoeling
- VLS (Vertical Lift System)

Bestuurdersplaats

- Canopy met blokkeersysteem, ROPS/FOPS-gecertificeerd, ruit rechts
- Comfortabele stoel met veiligheidsgordel
- Joystick met rijrichtingsschakelaar en geïntegreerde knop voor telescoopfunctie

Overige

- Bedrijfsurenteller
- Hoofdstroomschakelaar
- Brandstofmeter
- Mechanisch snelwisselsysteem voor opbouwgereedschappen



T4512

Telescooplader

Opties

Motor

- Yanmar 3TNV84T (29,6 kW / 40 PK)
- Handmatig gas geven
- Motorvoorverwarming

Bestuurdersplaats

- Voortuit compleet met ruitenwischer
- Achterruit compleet
- Cabine incl. verwarming en ventilatie
- Verstelbare stuurkolom
- Luchtgeveerde comfortstoel

Verlichting

- Schijnwerpers, 2 voor, 1 achter
- Schijnwerper, 1 op de telescooparm
- LES-schijnwerpers, 2 voor, 1 achter
- LED-schijnwerper, 1 op de telescooparm
- Verlichting conform StVZO, incl. 7-polig stopcontact
- Verlichting rondom

Assen/aandrijving

- 100% differentiaalblokkering (voor- en achteras)
- 45% zelfblokkerend lamellen-differentieel
- Handkruipgang (low speed control)

Hydraulisch systeem

- Drukloze retourleiding (voor)
- 3de Comfortabel stuurschakeling
- Schakelklep vóór op 3de stuurschakeling (3de stuurschakeling met 4 aansluitingen)
- High Flow enkelwerkend
- Stekkerkoppeling Faster (op de machine of op het opbouwgereedschap)
- Pal voor stuurhendel (enkel/dubbel)
- Hydraulica-aansluiting achter (dubbelwerkend)
- Driepuntsopname achterkant
- Aftakas 540 1/min (10kW)

Elektro-aansluitingen

- Contact voor, 3-polig (dubbele functie)

Overige

- Hydraulisch snelwisselsysteem voor opbouwgereedschappen
- Ballastgewicht klein (-148kg)
- Waarschuwingssysteem voor achteruit rijden
- Aanhangersysteem rangeeroog
- Aanhangersysteem "Rockinger"



- Handbediende oliepomp
- Gereedschapskist
- TÜ-gecertificeerd
- Centraal smeersysteem
- Speciale lak

Attentie

Houdt er alstublieft rekening mee dat het productgamma kan verschillen per land. Het is mogelijk dat bepaalde producten niet beschikbaar zijn in uw land. Voor meer informatie over het motorvermogen, gelieve de handleiding te raadplegen. De werkelijke vermogensuitgang kan naargelang specifieke bedrijfsomstandigheden variëren.

Wijzigingen en vergissingen onder voorbehoud. Afbeeldingen idem.

Copyright © 2016 Weidemann GmbH.