



T4108

Chargeurs télescopiques



Caractéristiques techniques

Caractéristiques moteur

Marque	Yanmar
Type	3TNV76
Nombre de cylindres	3
Puissance (max.)	19,2 (26*) kW (CV)
à (max.)	3 tr/min
Cylindrée	1,116 cm ³
Refroidissement	Eau



Système électrique

Tension	12 V
Batterie	77 Ah
Alternateur	55 A

Poids

Poids opérationnel (version standard)	2,27 kg
Charge utile (max.)	800 kg

Caractéristiques machine

Essieu	PAL 1,155
Poste de conduite (en option)	FSD (cabine)
Vitesse de translation	0 - 17 km/h
Gammes de vitesse	2
Réservoir de carburant	39 L
Réservoir hydraulique	40 L
Angle de débattement total du tablier	148 °
Débattement total du balancier arrière	14 °
Angle de direction (max.)	2 x 38 °
Levage / Abaissement de la flèche	5.0/3.6 s
Sortie / Rentrée du télescope	3.5/1.9 s
Rappel / Déversement de tablier	2.3/1.7 s

Système hydraulique

Circuit de transmission - Pression de service	330 bar
Circuit de travail - Débit	33 L/min
Circuit de travail - Pression de service	220 bar

Transmission

Type de transmission	hydrostatique
Propulsion	Arbre de transmission



Caractéristiques de bruit

Niveau sonore LwA garanti	103 dB(A)
Niveau de pression acoustique LpA indiqué	84 dB(A)

FSD = Toit de protection du conducteur

Valeurs indiquées en secondes sans système d'assistance conducteur vls (Vertical Lift System).

Vibrations (valeur effective pondérée)

Vibrations main-bras : les vibrations main-bras restent inférieures à $2,5 \text{ m/s}^2$

Vibrations du corps entier : Cette machine est équipée d'un siège conducteur qui satisfait aux exigences de la norme EN ISO 7096:2000.

Lors d'une utilisation conforme du chariot, les vibrations du corps entier varient entre une valeur inférieure à $0,5 \text{ m/s}^2$, pouvant atteindre pour une courte durée une valeur limite.

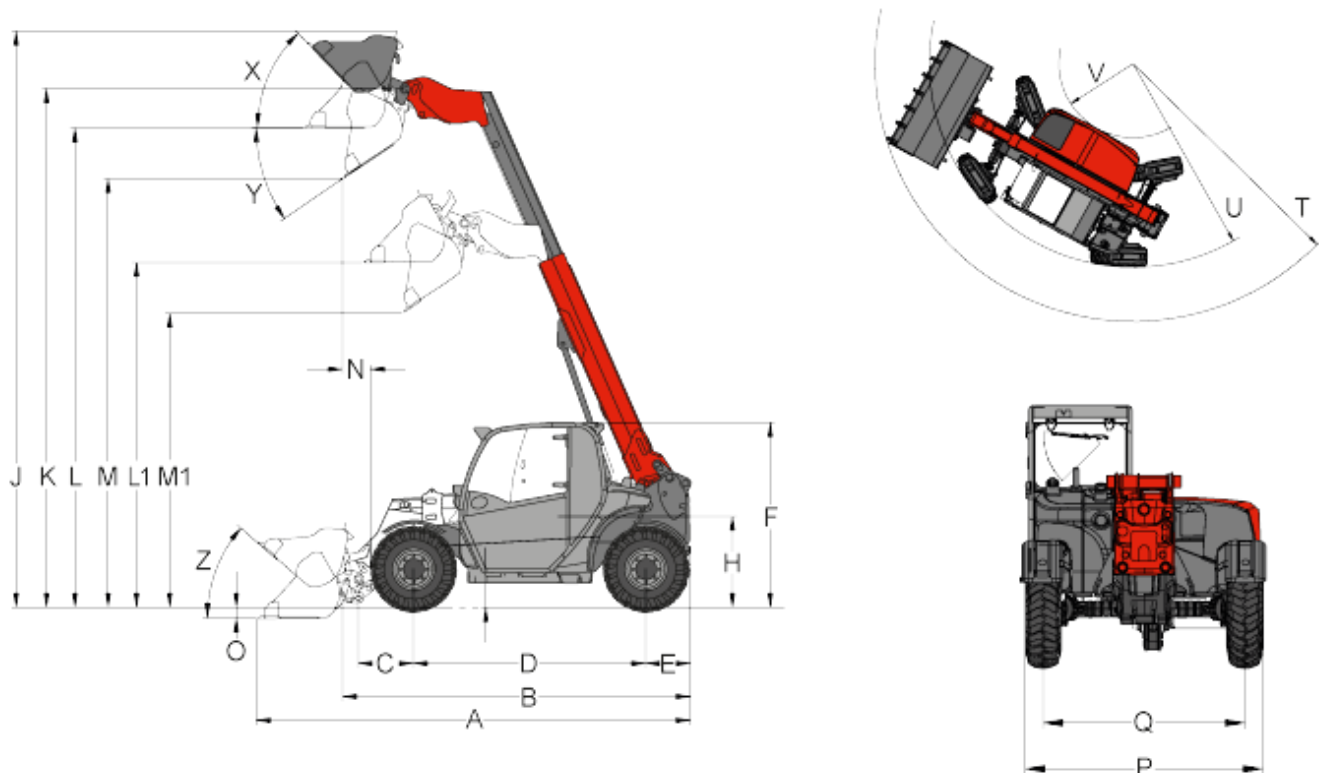
Nous recommandons d'utiliser pour le calcul des vibrations, selon la norme ISO/TR 25398:2006, les valeurs indiquées dans le tableau. Il faut également tenir compte des conditions d'utilisation réelles.

Les chariots télescopiques sont classés selon leur poids opérationnel, tout comme les chargeuses sur pneus.

Type de chargeuse	Condition typique de fonctionnement	Moyenne			Écart type (s)		
		$1,4 \cdot a_{w,eqx}$ [m/s ²]	$1,4 \cdot a_{w,eqy}$ [m/s ²]	$a_{w,eqz}$ [m/s ²]	$1,4 \cdot s_x$ [m/s ²]	$1,4 \cdot s_y$ [m/s ²]	s_z [m/s ²]
Chargeuse sur pneus compacte (poids opérationnel < 4 500 kg)	Load & carry (tâches de chargement et de transport)	0,94	0,86	0,65	0,27	0,29	0,13
Chargeuse sur pneus compacte (poids opérationnel > 4 500 kg)	Load & carry (tâches de chargement et de transport)	0,84	0,81	0,52	0,23	0,2	0,14
	Utilisation dans l'extraction (conditions d'utilisation rudes)	1,27	0,97	0,81	0,47	0,31	0,47
	Transfert	0,76	0,91	0,49	0,33	0,35	0,17
	Mode V	0,99	0,84	0,54	0,29	0,32	0,14

T4108

Chargeurs télescopiques

Dimensions


Pneumatiques standard 27 x 10.0 - 15 AS ET20

A	Longueur hors tout	3.554 mm
B	Longueur hors tout (sans godet)	2.717 mm
C	De l'axe des roues avant au pivot de godet	406 mm
D	Empattement	1.796 mm
E	De l'axe des roues arrière à la face arrière du contrepoids	343 mm
F	Hauteur avec toit de protection fixe	1.900 mm
	Hauteur avec cabine	1.900 mm
H	Hauteur à l'assise du siège	914 mm



J	Hauteur d'attaque max.	4.737 mm
K	Hauteur maximale du point de pivot du godet	4.145 mm
L1	Hauteur de transbordement Bras télescopique rétracté	2.725 mm
L	Hauteur de transbordement Bras télescopique déployé	3.799 mm
M1	Hauteur de déversement Bras télescopique rétracté	2.244 mm
M	Hauteur de déversement Bras télescopique déployé	3.318 mm
N	Portée sur M	533 mm
O	Profondeur de creusage	114 mm
P	Largeur totale	1.413 mm
Q	Largeur de voie	1.252 mm
S	Garde au sol	223 mm
T	Rayon de braquage extérieur	3.034 mm
U	Rayon sur le bord extérieur	2.227 mm
V	Rayon intérieur	595 mm
X	Angle de retour à la hauteur de levage max.	52 °
Y	Angle max. de déversement (max.)	32 °
Z	Angle de retour au sol	44 °

toutes les valeurs avec godet standard et pneumatiques standards



T4108

Chargeurs télescopiques

Équipement standard

Moteur

- Yanmar 3TNV76 (19,2 kW / 26 ch)

Moteur

- Pont planétaire PAL 1155
- Quatre roues directrices hydrostatiques, sélection du sens de marche au moyen d'un joystick
- Frein de service : transmission hydrostatique agissant sur les quatre roues (sans usure)
- Frein de service et de stationnement central intégré à la transmission agissant sur les 4 roues
- Pneumatiques 27 x 10.0 - 15.3 AS ET20

Direction

- Quatre roues directrices hydrauliques, rayon de braquage max. 2 x 38°

Système hydraulique

- 3ème circuit hydraulique avant DN10
- Radiateur d'huile hydraulique
- Système d'assistance conducteur vls (vertical lift system)

Poste de conduite

- Toit de protection du conducteur avec système de sécurité certifié ROPS / FOPS, vitre côté droite
- Siège confortable avec ceinture de sécurité
- Joystick avec inverseur de translation et bouton-poussoir intégré pour la fonction de télescopage

Divers

- Compteur d'heures de fonctionnement
- Coupe-batterie
- Jauge de carburant
- Système de changement rapide mécanique pour les équipements hydrauliques



T4108

Chargeurs télescopiques

Options

Moteur

- Accélérateur manuel
- Préchauffage du moteur

Poste de conduite

- Ensemble complet pare-brise et essuie-glace
- Lunette arrière complète
- Cabine avec chauffage et ventilation
- Colonne de direction réglable
- Siège confortable à suspension pneumatique

Éclairage

- Phares de travail, 2 avant, 1 arrière
- Phares de travail, 1 sur le bras télescopique
- Phares de travail DEL, 2 avant, 1 arrière
- Phares de travail DEL 1 sur le bras télescopique
- Éclairage conforme à StVZO, prise de courant 7 pôles incl.
- Gyrophare

Ponts / Moteur

- Blocage des différentiels à 100 % (pont avant et pont arrière)
- Inching manuel (conduite lente)

Système hydraulique

- Ligne de retour dépressurisé (avant)
- 3ème circuit hydraulique confort
- Soupape d'inversion avant sur le 3ème circuit hydraulique (3ème circuit hydraulique à 4 raccords)
- Raccords rapides Faster (côté machine ou équipement hydraulique)
- Élément d'encliquetage pour le levier de commande (simple / double)
- Raccord hydraulique arrière (simple ou double effet)

Raccords électriques

- Prise de courant avant tripolaire (double action)

Divers

- Système de changement rapide hydraulique pour les équipements hydrauliques
- Avertisseur sonore de marche arrière
- Dispositif d'attelage Attelage pour manœuvres
- Dispositif d'attelage Rockinger
- Pompe à graisse manuelle
- Boîte à outils
- Expertise TÜV
- Graissage centralisé
- Peinture spéciale

**Remarque**

Nous attirons votre attention sur le fait que l'offre produits peut varier d'un pays à l'autre. Dans ces conditions, les informations et les produits pourraient ne pas être valables dans votre pays. Les illustrations peuvent contenir des équipements optionnels. Spécifications susceptibles d'être modifiées sans préavis. Indications non contractuelles. Le contrat commercial constitue la seule référence. Vous pouvez consulter le manuel d'utilisation pour plus d'informations concernant la puissance du moteur ; la puissance effective peut varier selon des conditions d'utilisation spécifiques.

Sous réserve de modifications et d'erreurs. Images similaires.

Copyright © 2016 Weidemann GmbH.