

T3 15-16-18-20



SOCAGE



RENAULT MAXITY

IVECO DAILY

NISSAN CABSTAR

T315



14,50 m



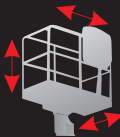
225 kg



IDRAULICI
HYDRAULIC
HYDRAULIQUES
HIDRÁULICOS
HYDRAULISCHE



12,50 m



1400x700x1100
mm



H + H



9,10 m



ALLUMINIO
ALUMINIUM
ALUMINIUM
ALUMINIO
ALUMINIUM



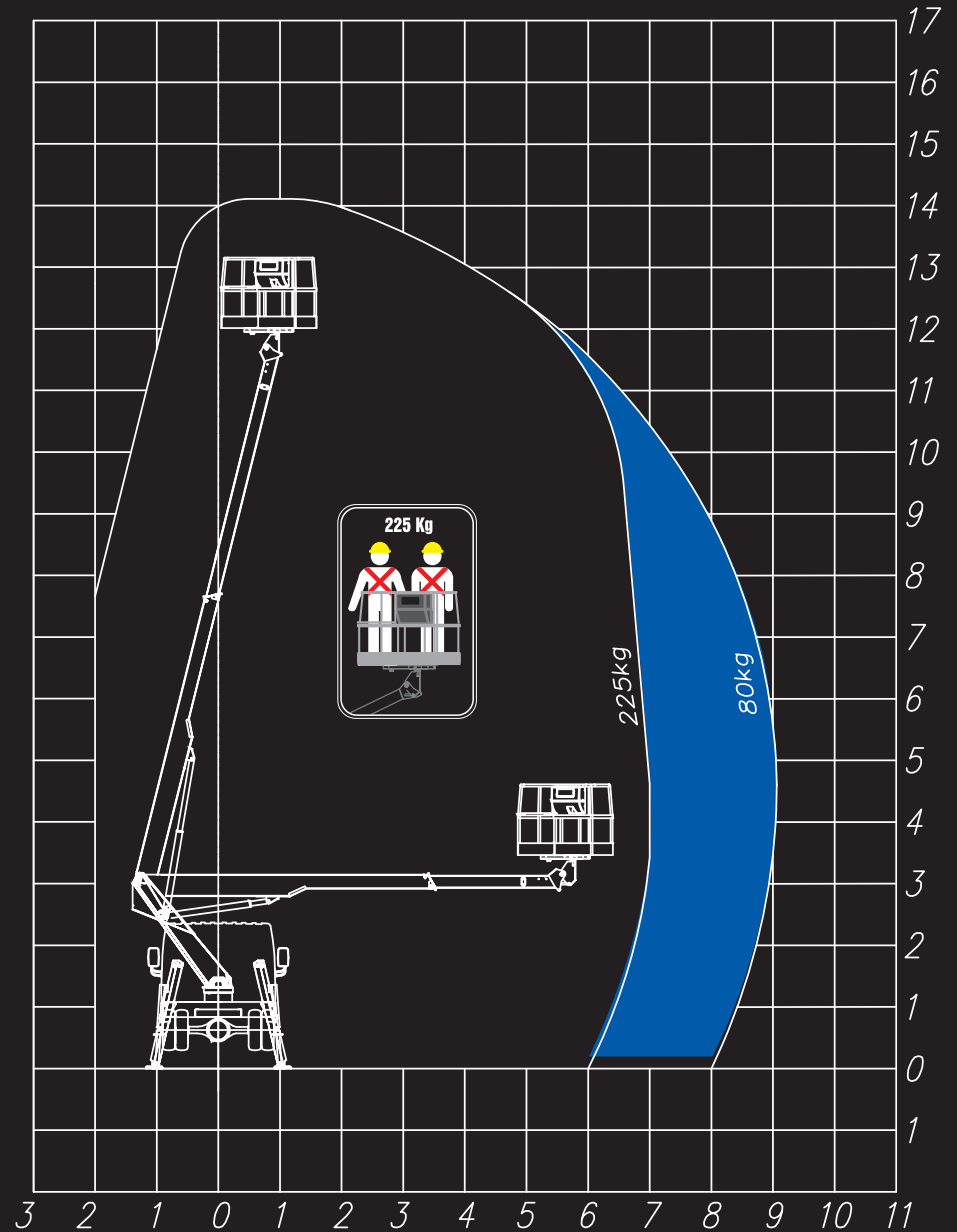
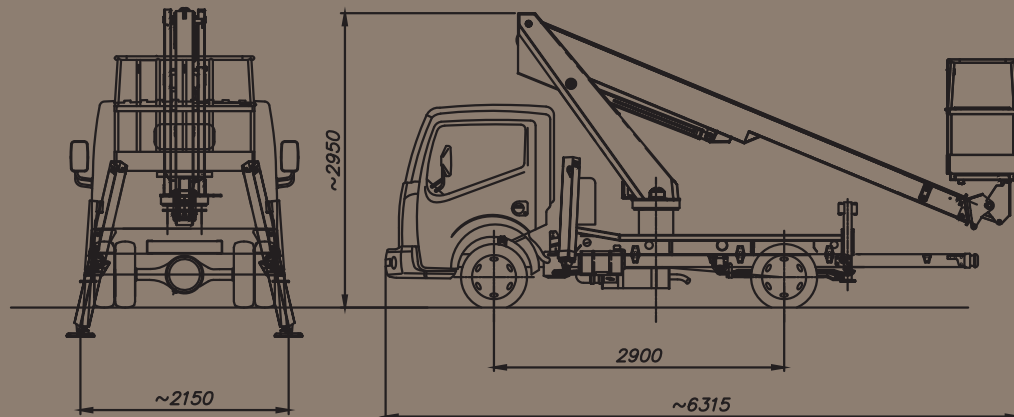
3,5 T



CONTINUA
CONTINUOUS
CONTINUE
CONTINUA
ENDLOS



90° + 90°





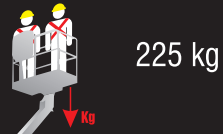
● — RENAULT MAXITY

● — IVECO DAILY

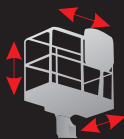
● — NISSAN CABSTAR



T318



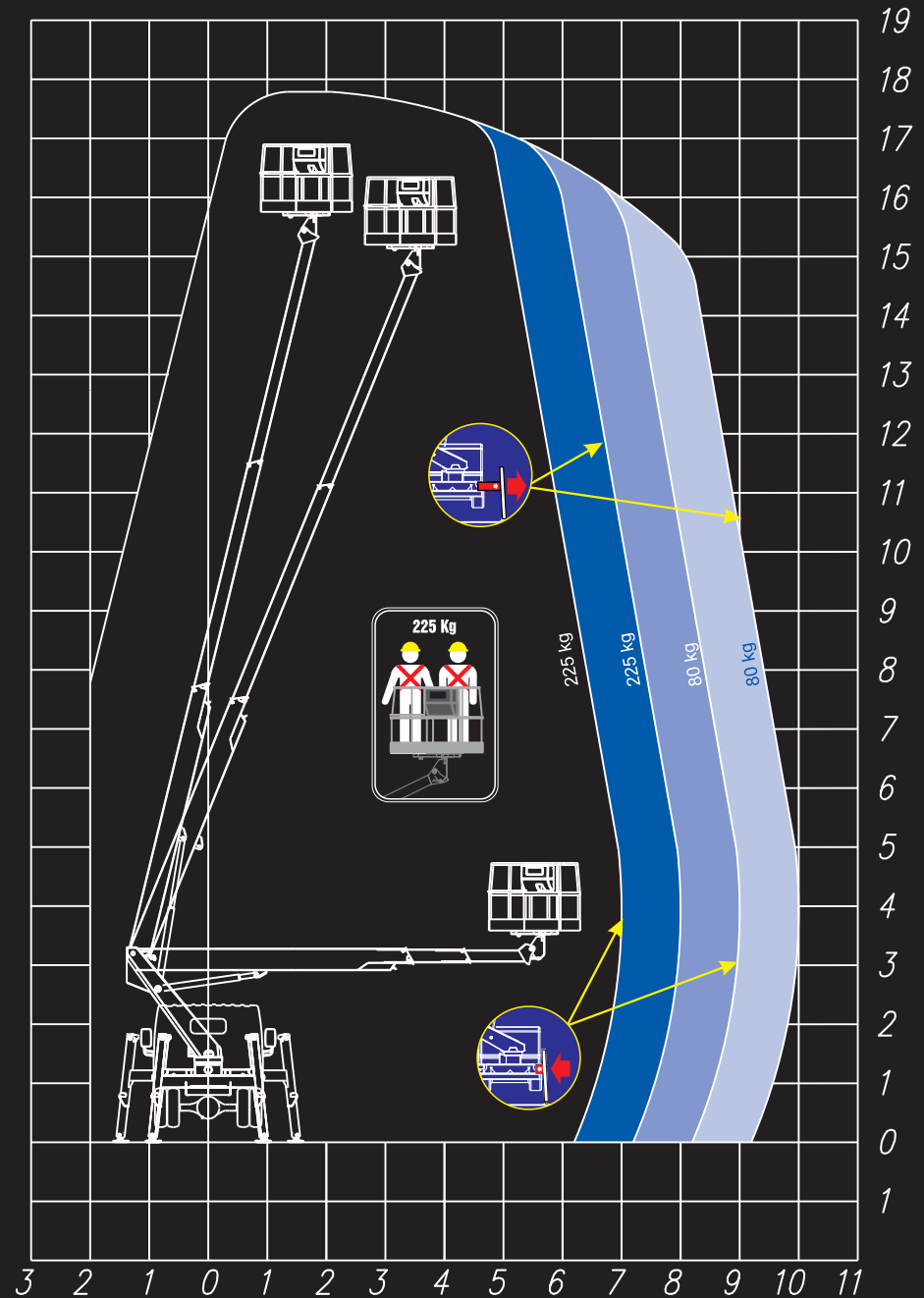
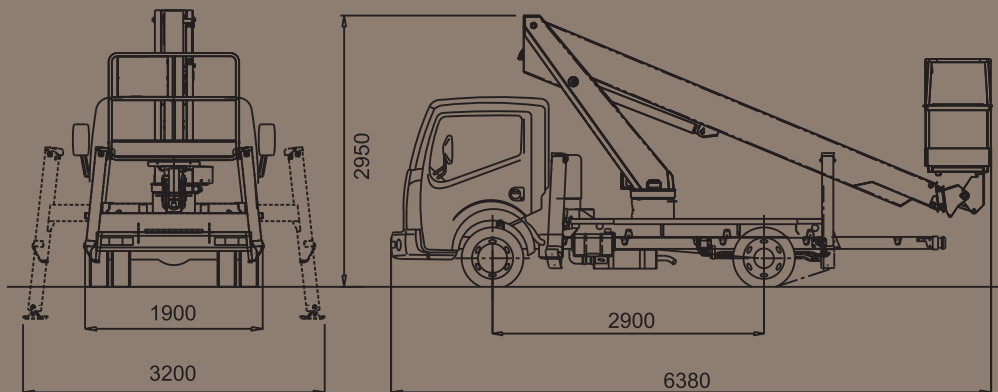
IDRAULICI
HYDRAULIC
HYDRAULIQUES
HIDRÁULICOS
HYDRAULISCHE



ME + H



3,5 T





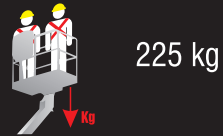
RENAULT MAXITY

IVECO DAILY

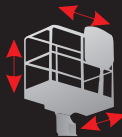
NISSAN CABSTAR



T320



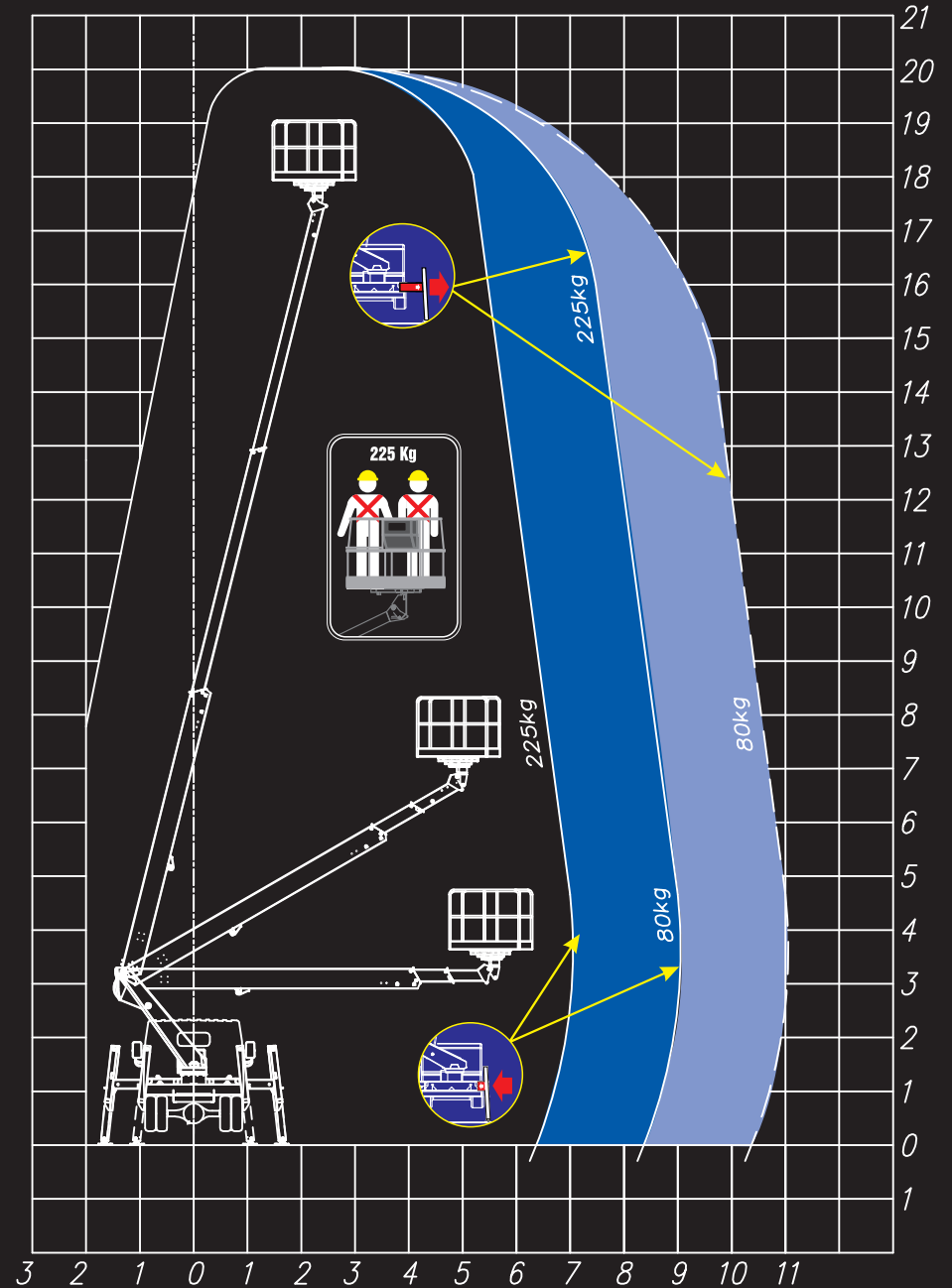
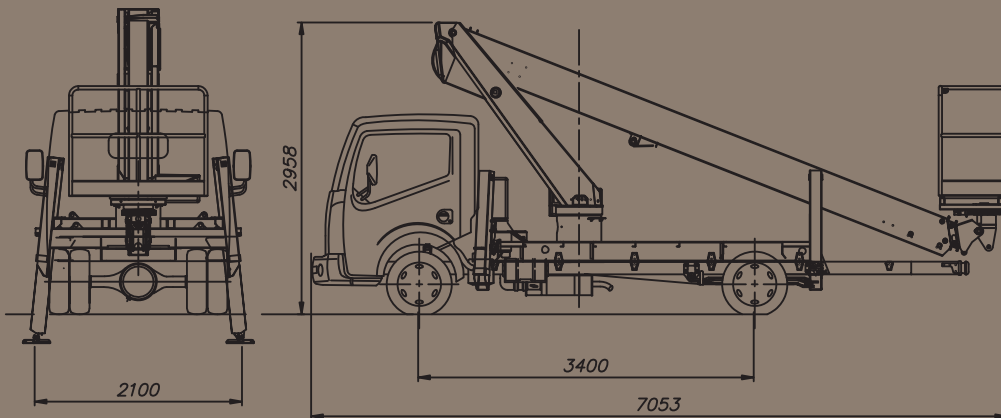
IDRAULICI
HYDRAULIC
HYDRAULIQUES
HIDRÁULICOS
HYDRAULISCHE



ME + H



ALLUMINIO
ALUMINIUM
ALUMINIUM
ALUMINIO
ALUMINIUM





Equipaggiamento/Equipment/Ausrüstung/Équipements/Equipao

Modello/Model/Modell/Modèle/Modelo	1301B	1301B	1301B	1301B
Anemometro - Anemometer - Anémomètre - Anemometro - Windmesser	⊗	⊗	⊗	⊗
Barre paraciclisti - Under-run - Barre anti-encastrement - Barras antiempotramiento - Unterfahrerschutz	⊗	⊗	⊗	⊗
Baule porta attrezzi - Tool box - Coffre porte-outils - Cajón portaherramientas - Kastenaufbau	□	□	□	□
Cestello in polietilene - Polyethylene basket - Panier en polyéthylène - Cesta en polietileno - Polyethylen Korb	⊗	⊗	⊗	⊗
Contaore elettrico - Electric hour-counter - Horamètre - Cuenta horas electrico - Elektrischer Stundenzähler	□	□	□	□
Elettropompa ausiliaria - Auxiliary electric pump - Electropompe auxiliaire - Electrobomba auxiliar - Sekundär Elektropumpe	⊗	⊗	⊗	⊗
Elettropompa di emergenza 12/24 V - 12/24 V emergency electric pump - Electropompe de secours 12/24 V - Electrobomba de emergencia 12/24V - Notelektropumpe 12/24V	⊗	⊗	⊗	⊗
Faro orientabile - Rotating lamp - Phare de travail - Foco orientable - Verstellbar Leuchtturm	⊗	⊗	⊗	⊗
Inverter (12 V / 230 V, 50 Hz, 1000 W)	⊗	⊗	⊗	⊗
Isolamento cestello 1000 V - 1000 V basket insulation - Isolation 1000 V - Aislamiento cesta 1000 V - Korbisolierung	⊗	⊗	⊗	⊗
Limitatore di carico - Basket loading device - Limiteur de charge dans le panier - Limitador de carga - Lastbegrenzer	⊗	⊗	⊗	⊗
Limitatore di momento - Load moment limiter - Limiteur de moment - Limitador de momento - Moment-begrenzer	□	□	□	□
Multi-area di lavoro - Multi working areas - Multi-courbe de travail - Multi-area de trabajo - Multi-Bewegungsraum	■	□	□	□
Piastre supplementari - Spreader pads - Cales de répartition - Apoyos suplementarios - Zusätzliche Unterlegplatten	⊗	⊗	⊗	⊗
Pompa di emergenza manuale - Manual hand pump - Pompe d'urgence manuelle - Bomba de emergencia manual - Hand-Notpumpe	□	□	□	□
Presa aria/acqua - Air/water connection - Ligne aire/eau - Toma aire/agua - Luft-/Wasserleitung	⊗	⊗	⊗	⊗
Presa elettrica 110/230 V nel cesto - 110/230 V electric socket in the basket - Prise électrique 110/230 V dans le panier - Toma electrica 110/230 V en la cesta - 110/230 V Steckdose im Arbeitskorb	□	□	□	□
Rotolampada magetico - Magnetic beacon - Gyrophare magnétique - Rotativo luminoso magnetico - Magnetische Blinkleuchte	□	□	□	□
Scambiatore di calore - Heat exchanger - Radiateur d'huile - Cambiador de calor - Wärmetauscher	⊗	⊗	⊗	⊗
Segnalatore acustico nel cestello - Buzzer from the basket - Klaxon depuis le panier - Señalador acustico en la cesta - Warnhupe vom Arbeitskorb	□	□	□	□
Sistema anticollisione cabina/cestello - Anti-collision device between Booms and truck cabin - Système anticollision cabine et panier - Sistema anticollisión cabina/cesta - Anfahrerschutz für Kabine/Arbeitskorb	□	□	□	□
Spondine in alluminio - Aluminium sides - Ridelles en aluminium - Laterales en aluminio - Aluminium Bordwände	⊗	⊗	⊗	⊗
Stabilizzazione dal cestello - Stabilization from the basket - Stabilisation depuis le panier - Estabilización de la cesta - Abstützung aus dem Korb	⊗	⊗	⊗	⊗
Stabilizzazione EASYLIFT - EASYLIFT stabilization system - Stabilisation EASYLIFT - Estabilización EASYLIFT - EASYLIFT Abstützung	□	□	□	□
Telecomando/Radiocomando - Wired/Wireless remote control - Télécommande/Radiocommande - Telemando/radiomando - Fernsteuerung/Funkfernsteuerung	⊗	⊗	⊗	⊗
Telecomando/Radiocomando aggiuntivo - Additional wired/wireless remote control - Télécommande/Radiocommande supplémentaire - Telemando/radiomando adjunto - Zusatzfernsteuerung/Funkfernsteuerung	⊗	⊗	⊗	⊗
Tubazioni interne ai bracci - Pipes and cables inside the booms - Chemin de câbles interne - Tubos en el interno del brazo - In Armen liegenden Leitungen und Kabel	□	□	□	□
Valvole di blocco flangiate - Flanged holding valves - Valves flasquées - Valvulas de bloqueo - Flansch Halteventile	□	□	□	□

□ = Di Serie - Standard - De serie - De serie - Standard

⊗ = Opzionale - Optional - Option - Opcional - Option

■ = Non disponibile - Not Available - Pas Disponible - No disponible - Nicht Verfügbar

I dati tecnici possono essere aggiornati senza preavviso / Tolleranza sui dati riportati +/- 5%
Technical data can be revised without prior notice / Tolerances on mentioned data +/- 5%
Les données techniques peuvent être modifiées sans préavis / Tolerances sur les données +/- 5%
Los datos técnicos pueden ser modificados sin preaviso / La tolerancia de los datos es de +/- 5%
Technische Änderungen vorbehalten / Datentoleranz +/- 5%

socage.it



SOCAGE S.r.l.

Strada Statale 12, n° 10 - Sorbara di Bomporto (MO)

Tel. +39 059 91.21.211 - Fax +39 059 90.73.04

info@socage.it - www.socage.it

