

# HIAB T-HIDUO 018



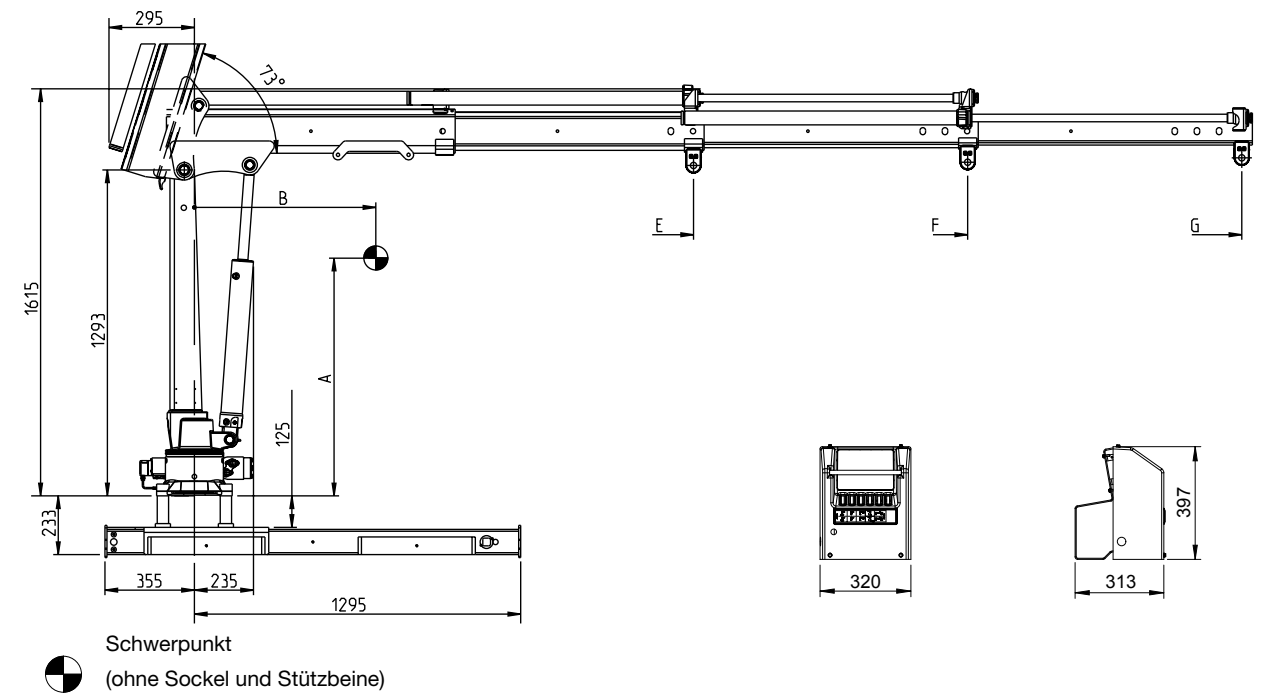
# HIAB T-HIDUO 018 - BASISDATEN

Technische Daten CE/CEN	T-HIDUO 018-1	T-HIDUO 018-2	T-HIDUO 018-3
Max. Hubkapazität (kNm)	19	18	19
Hubkapazität [tm]	1,88	1,84	1,86
Reichweite / Hubkapazität, Hydraulikausschub	1,1/1700 1,9/990	1,2/1540 2,0/920 3,0/610	1,3/1500 2,1/910 3,1/600 4,1/450
Reichweite / Hubkapazität, manuelle Armverlängerung (m/kg)	4,2/440	4,2/430	
Reichweite, Hydraulikausschübe [m]	2	3,1	4,2
Hydraulischer Armverlängerungen [m]	0,9	1,9	2,9
Reichweite, manuelle Armverlängerungen [m]	4,2	4,2	
Hubhöhe über Montagehöhe [m]	3,2	4,3	5,3
Manuelle Hubhöhe über Montagehöhe einschl. manuelle Armverlängerung [m]	5,3	5,3	
Empfohlener Ölfluss (niedr.) [l/min]	5	5	5
Erforderliche Leistung bei empf. Ölfluss [kW]	1,5	1,5	1,5
Max. Arbeitsdruck [MPa]	18,5	18,5	18,5
Tankvolumen/Zapfwelle [l]	18	18	18
Schwenkwinkel [°]	330	330	330
Max. Neigung bei voller Kapazität [°]	7,5	7,4	7
Schwenkmoment, brutto [kNm]	3	3	3
Schwenkwinkel [°/s]	14	14	14
Höhe in zusammengeklappter Position [mm]	1423	1423	1423
Breite in zusammengeklappter Position, statisch montiert [mm]	818	818	818
Breite in zusammengeklappter Position, am Fahrzeug montierter Träger/mit Stützbeinbalken und in gekippter Stellung [mm]	1650/1894	1650/1894	1650/1894
Platzbedarf für die Installation, statische Montage [mm]	317	317	317
Platzbedarf für die Installation, Montage am Fahrzeug [mm]	426	426	426
Gewicht, statische Montage [kg]	180	210	240
Gewicht, Montagerahmen plus 2 kurze hydr. Stützbeine [kg]	88	88	88

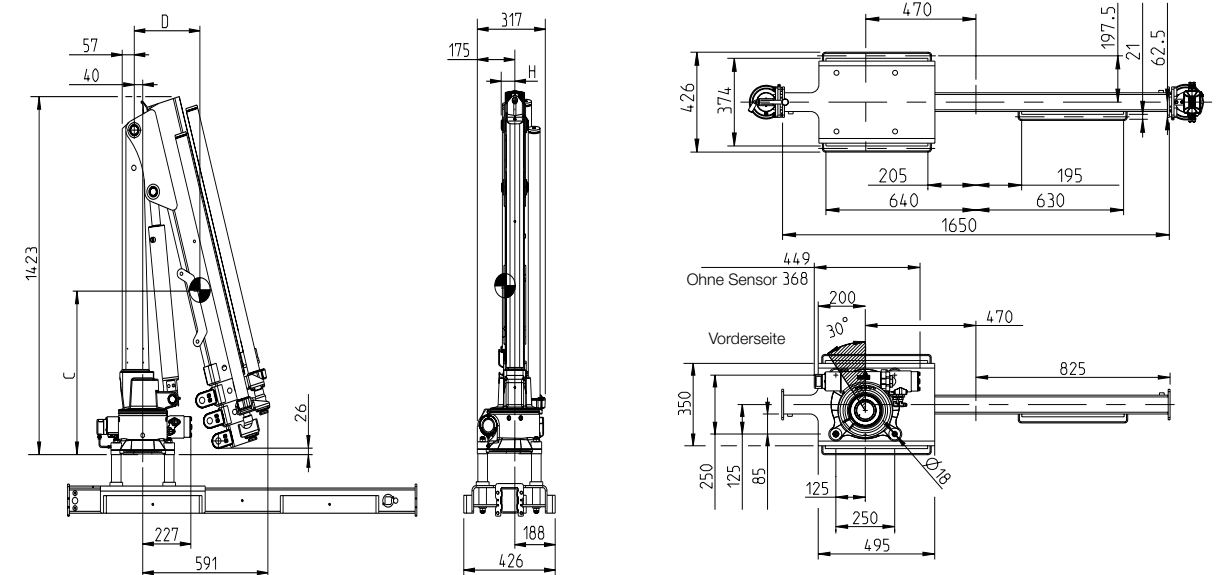
Diese Tabelle zeigt einige Beispiele von Modellen, und enthält einen Auszug der lieferbaren Optionen. Durch die Möglichkeit, Ihren Kran zu konfigurieren, können wir Ihnen einen Kran bereitstellen, der perfekt auf Ihre Bedürfnisse zugeschnitten ist.

Bitte wenden Sie sich an Ihren Händler, um sich vollständig über die von uns angebotenen Optionen zu informieren.

## HIAB T-HIDUO 018

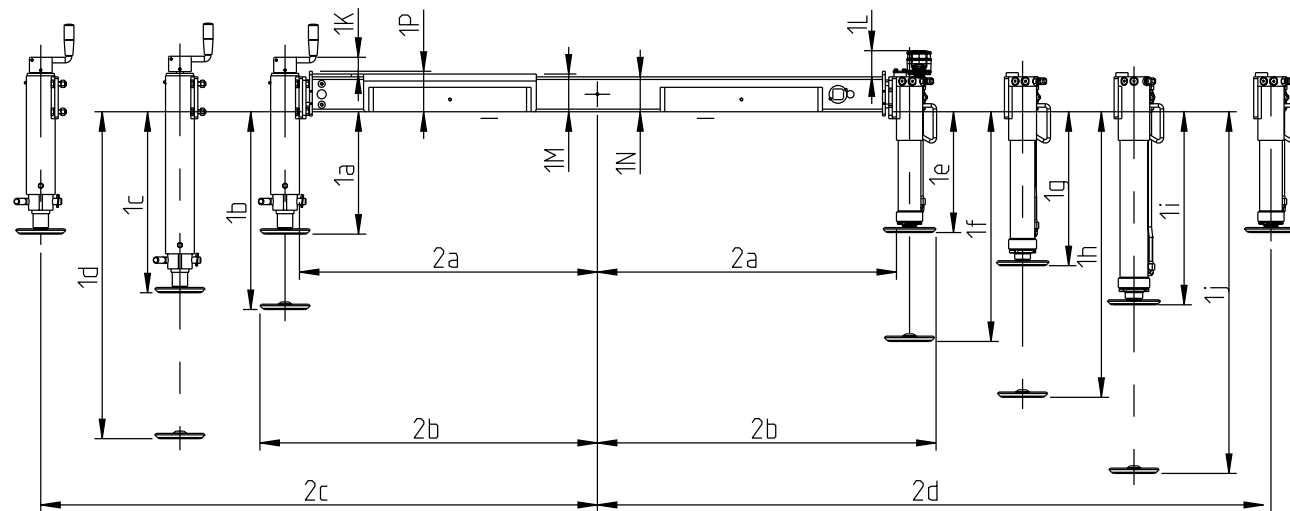


	A	B	C	D	E min.	E max.	F min.	F max.	G min.	G max.	H
HIAB X-HiDuo 018-1	770	290	530	70	1075	1981	n.v.	n.v.	n.v.	n.v.	10
HIAB T-HIDUO 018-2	930	570	560	60	1075	1981	1163	3069	n.v.	n.v.	10
HIAB T-HIDUO 018-3	1050	880	570	50	1075	1981	1163	3069	1250	4157	10

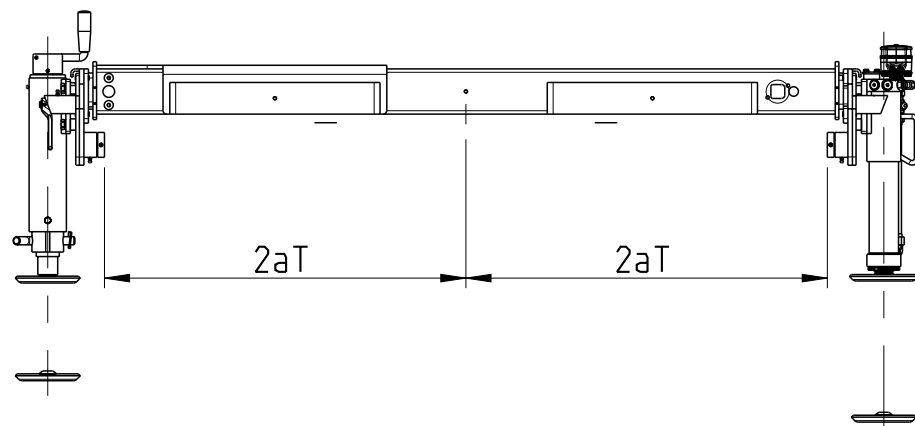


Manuelles Stützbein

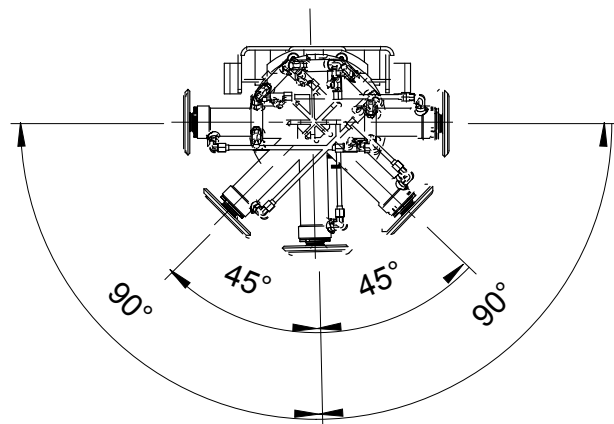
Hydraulisches Stützbein



Sockel mit schwenkbaren Stützbeinen



Parkposition des schwenkbaren Stützbeins



Andere Basisabmessungen

Position des fest angebrachten Stützbeins	Schwenkbares Stützbein	
	Manuelles Stützbein	Hydraulisches Stützbein
1K	56	33
1L	75	52
1M	108	
1N	100	
1P	116	

		Länge des Stützbeins		
			Schwenkbares Stützbein	
			Fest angebrachtes Stützbein	Manuelles Stützbein
Manuelles Stützbein	Kurz	1a	351	374
		1b	567	590
	Mittel	1c	519	542
		1d	937	960
Hydraulisches Stützbein	Kurz	1e	346	369
		1f	658	681
	Mittel	1g	441	464
		1h	818	841
	Lang	1i	553	576
		1j	1036	1059

Mechanisches Stützbein	Position des fest angebrachten Stützbeins		Sockelbreite	
			Länge des Stützbeinbalkens Kurz (300 mm)	Länge des Stützbeinbalkens Mittel (800 mm)
Position des fest angebrachten Stützbeins	2a	2a	834	854
		2b	947	967
	2c	2c	875	1195
		2d	875	1195
Schwenkbares Stützbein	2aT	2aT	780	800
		2b	977	997
	2c	2c	905	1225
		2d	905	1225

Hydraulisches Stützbein	Position des fest angebrachten Stützbeins		Sockelbreite	
			Länge des Stützbeinbalkens Kurz (300 mm)	Länge des Stützbeinbalkens Mittel (800 mm)
Position des fest angebrachten Stützbeins	2a	2a	837	857
		2b	950	970
	2c	2c	875	1195
		2d	875	1195
Schwenkbares Stützbein	2aT	2aT	780	800
		2b	981	1001
	2c	2c	895	1225
		2d	895	1225



# BUILT TO PERFORM

Hiab ist der weltweit führende Anbieter von Geräten für den Ladungsumschlag auf der Straße. Kundenzufriedenheit ist unsere oberste Priorität. Zum Hiab-Produktsortiment gehören HIAB-Ladekrane, JONSERED-Forst- und Recyclingkrane, LOGLIFT-Forstkrane, MOFFETT-Mitnehmstapler, MULTILIFT-Wechselgeräte sowie Ladebordwände der Marken DEL, WALTCO und ZEPRO.

[hiab.com](http://hiab.com)

Hiab ist ein Teil von Cargotec.

[cargotec.com](http://cargotec.com)



© BD-HIDU0018-DE-WW\_160314



[hiab.com](http://hiab.com)