

STAR 8 / 10



DOSKONAŁA ZWROTNOŚĆ, NAWET W NAJBARDZIEJ CIASNYSZYM STREFACH

- > Progresywne sterowanie dzięki silnikom prądu zmiennego
- > Zerowy promień zachodzenia i niewielki zewnętrzny promień skrętu
- > Wysięg przedłużenia ramienia (JIB) 3m
- > Krótki czas konserwacji i przestojów
- > Bezobrotowe, bezszczotkowe silniki trójfazowe
- > Haulotte Activ'Screen (wbudowane narzędzie diagnostyczne)

CENTRALNY WLEW DO AKUMULATORÓW

- > Dłuższy czas życia maszyny
- > Nowe, odporne na pęknięcia pokrywy boczne z materiału kompozytowego
- > Trzykrotnie zwiększona trwałość pinów, tulejek, niepomalowanych części oraz mocowań.
- > Łatwy w transporcie
- > Otwory w podwoziu pod wózek widtowy
- > Maksymalny kąt nachylenia do 25% aby łatwo wjeżdżać na rampy załadunkowe ciężarówek

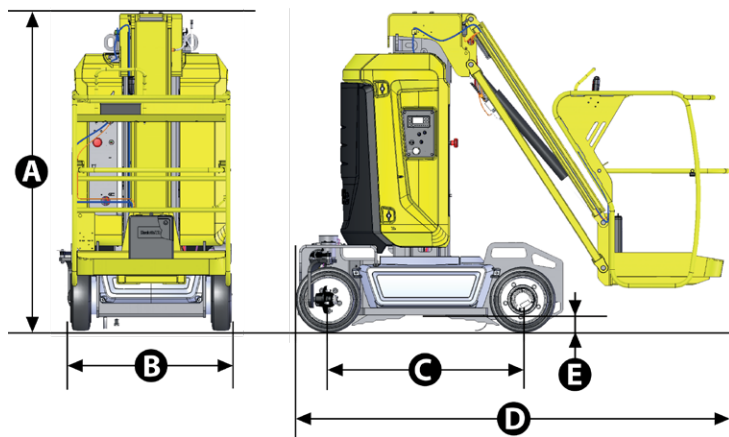


MASZTOWE PODESTY RUCHOME

DANE TECHNICZNE

STAR 8 STAR 10

| | | |
|--|------------------|------------------|
| Wysokość robocza | 8.7 m | 10 m |
| Wysokość platformy | 6.7 m | 8 m |
| Maksymalny zasięg | 3 m | 3 m |
| Maksymalny udźwig - wewnątrz | 200 kg (2 pers.) | 200 kg (2 pers.) |
| Maksymalny udźwig - poza | 200 kg (2 pers.) | 200 kg (1 pers.) |
| Wymiary platformy | 0.78 x 0,98 m | 0.78 x 0,98 m |
| D Długość | 2.7 m | 2.7 m |
| B Szerokość | 1 m | 1 m |
| Rozstaw osi | 0 cm | 0 cm |
| C Rozstaw | 1.2 m | 1.2 m |
| A Wysokość | 1.99 m | 1.99 m |
| E Prześwit | 10 cm | 10 cm |
| Możliwa jazda na maksymalnej wysokości aż do | 6.7 m | 8 m |
| Prędkość jazdy | 0.6 - 5 km/h | 0.6 - 5 km/h |
| Zewnętrzny promień skrętu | 1.88 m | 1.88 m |
| Kąt obrotu podwozia | 345° | 345° |
| Kąt pionowego obrotu kosza | 130° (+70°/-60°) | 130° (+70°/-60°) |
| Ogumienie białe | 16x5x10.5 | 16x5x10.5 |
| Dopuszczalny kąt przechyłu | 3° | 3° |
| Maksymalny kąt nachylenia | 25 % | 25 % |
| Pojemność zbiornika oleju hydraulicznego | 7 l | 7 l |
| Akumulatory | 24 V - 250 Ah | 24 V - 250 Ah |
| Ciężar całkowity | 2 585 kg | 2 677 kg |



WYPOSAŻENIE STANDARDOWE

- > Silnik o napędzie elektrycznym 24V
- > Akumulatory trakcyjne 24V - 250 Ah
- > Przetwornik o prądzie ładowania 35A
- > Wskaźnik poziomu naładowania akumulatorów
- > Wbudowane narzędzie diagnostyczne Haulotte Activ'Screen
- > Centralny wlew do akumulatorów
- > Otwory w podwoziu na wózek widłowy
- > Uchwyty holownicze i transportowe
- > Czujnik przechyłu (Pothole)
- > Napęd na 2 przednie koła
- > Skręt na 2 tylne koła
- > Ogumienie "białe"
- > Uruchamianie bez dodatkowych zabezpieczeń
- > Licznik godzin
- > Klakson
- > 2 wyłączniki bezpieczeństwa
- > Wskaźnik przeciążenia w koszu
- > Ręczna pompa bezpieczeństwa
- > 2 panele sterowania
- > 2 uchwyty w koszu na pasy bezpieczeństwa
- > Sygnał dźwiękowy w trakcie jazdy

OPCJE / AKCESORIA

- > Haulotte Activ'Shield Bar
- > Gniazdko elektryczne na platformie
- > Końcówka przewodu ze sprężonym powietrzem w koszu
- > Drzwi saloon-owe
- > Biopaliwo
- > Akumulatory bezobstugowe
- > Przygotowanie do gniazda telematycznego
- > Olej hydrauliczny do niskich temperatur
- > Światło ostrzegawcze
- > Dodatkowa lampa punktowa

