

# PLATTFORM BASKET

SELF-PROPELLED AERIAL WORK PLATFORMS

...Made simple



## SPIDER 15.75

*Superleggera e di facile trasporto*

*Articolata con JIB per consentire un facile superamento degli ostacoli*

*Agile e stabile su carro cingolato a larghezza variabile*

*Facilità di noleggio e facilità di utilizzo grazie ad una semplice ed intuitiva dotazione di bordo*

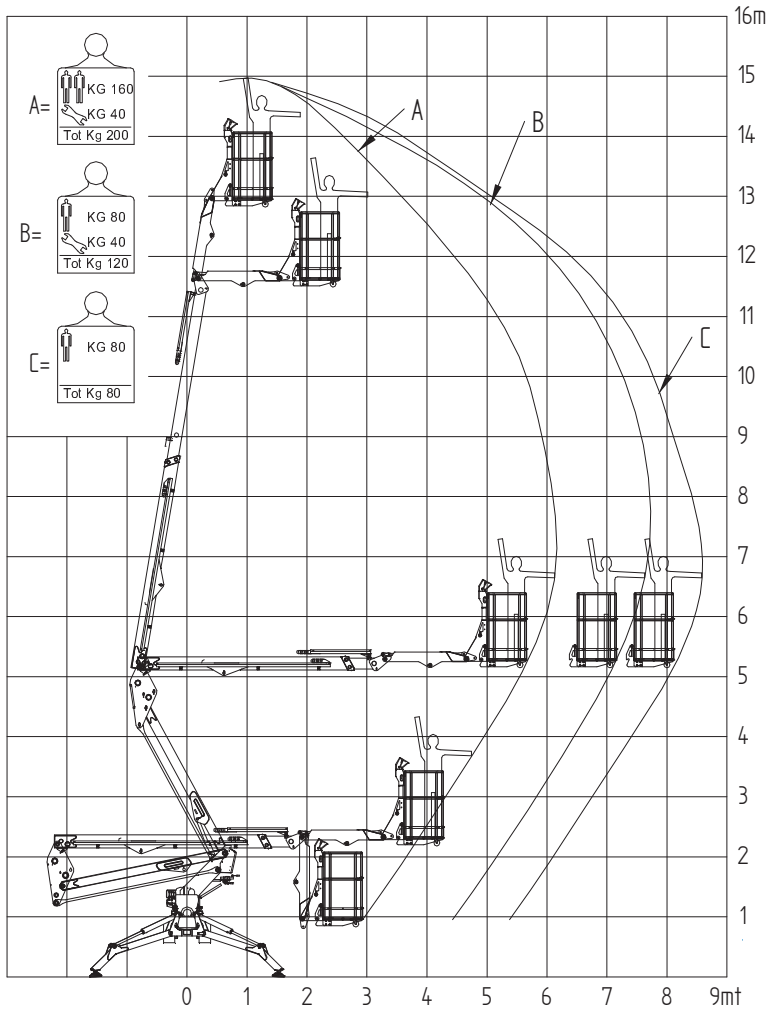
*Disponibile anche in versione radiocomandata*

*Manutenzione semplificata*



**PIATTAFORME SEMOVENTI CINGOLATE**



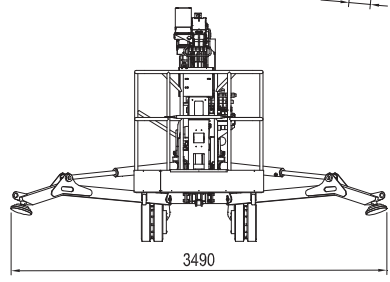
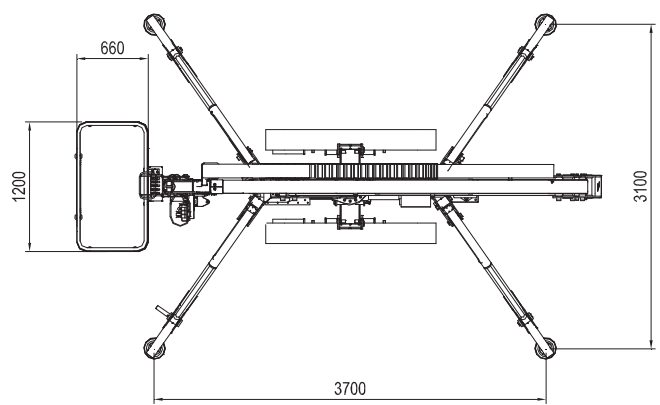
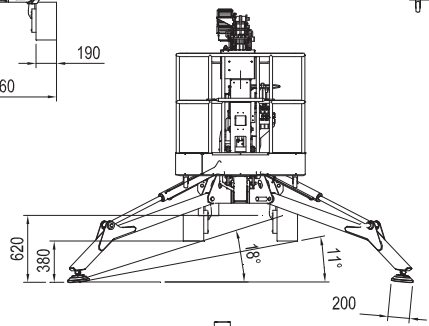
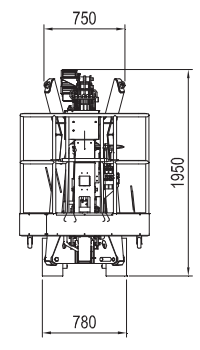
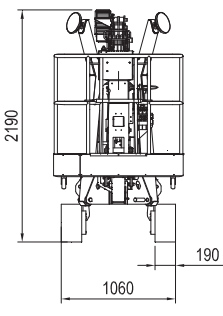
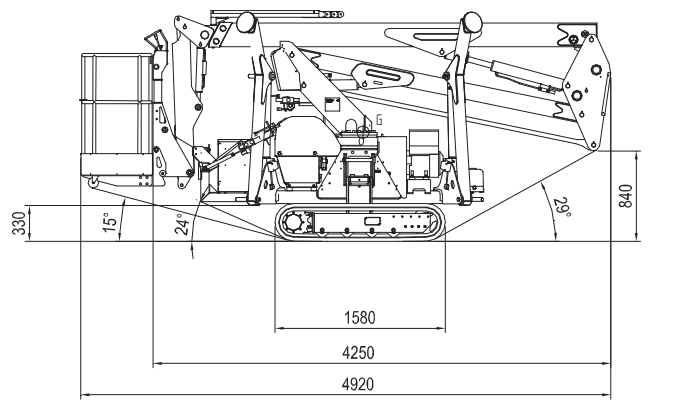


DATI TECNICI		
Altezza massima di lavoro	m	15,00
Altezza piano calpestio	m	13,00
Straccio laterale massimo	m	8,50
Angolo di rotazione navicella	°	360°
Dimensioni navicella in allungata	m	1,20x0,66
Angolo rotazione navicella	°	70+70
Portata massima navicella	kg	200
Lunghezza richiusa	mm	4920
Spazza navicella	mm	1250
Larghezza minima	mm	780
Altezza minima richiusa	mm	1050
Ingombro stabilizzazione	m	3,1 x 3,7
Velocità massima	Km/h	1,5
Pendenza massima	deg	27° (51%)
Pendenza laterale	deg	14° (25%)
Peso totale	kg	1000*
Carico al suolo macchina	N/cm2	1,40
Carico al suolo macchina	Kn/m2	1,65
Forza massima su uno	KN	14
GX 390 Honda BENZINA	CV/Giri	11/3600

DOTAZIONI STANDARD:	
Pompa a mano d'emergenza	
Navicella smontabile facilmente e rapidamente	
Conta-ore	
Interblocco bracci/stabilizzatori	
Limitatori di momento	
Cingoli in gomma neri	
Elettropompa 220 Vac per allargamento laterale	
Cingoli allargabili automaticamente	
Conforme alle norme EN15558 e EN15559	

ACCESSORI A RICHIESTA:	
Cingolo antiriscia	
Kit elettropompa di emergenza 220 VAC	
Presse elettrica 110/220 V. AC in navicella	
Kit anticollisione navicella	
Presse aria pulita in navicella	
Colori personalizzati	
Kit radiocomando per traslazione stabilizzazione	
Sensore elettronico di controllo laterale navicella	
Piastre stabilizzatori recuperate (3,30 metri di lato)	
Rotazione navicella (70+70)	

\* Soggetto a variazione a seconda della configurazione



DATI, DIMENSIONI E CARATTERISTICHE SONO FORNITI A TITOLO INDICATIVO ENON IMPEGNATIVO. - Rev 13/04/2010