

**CROWN**

**Spécifications**

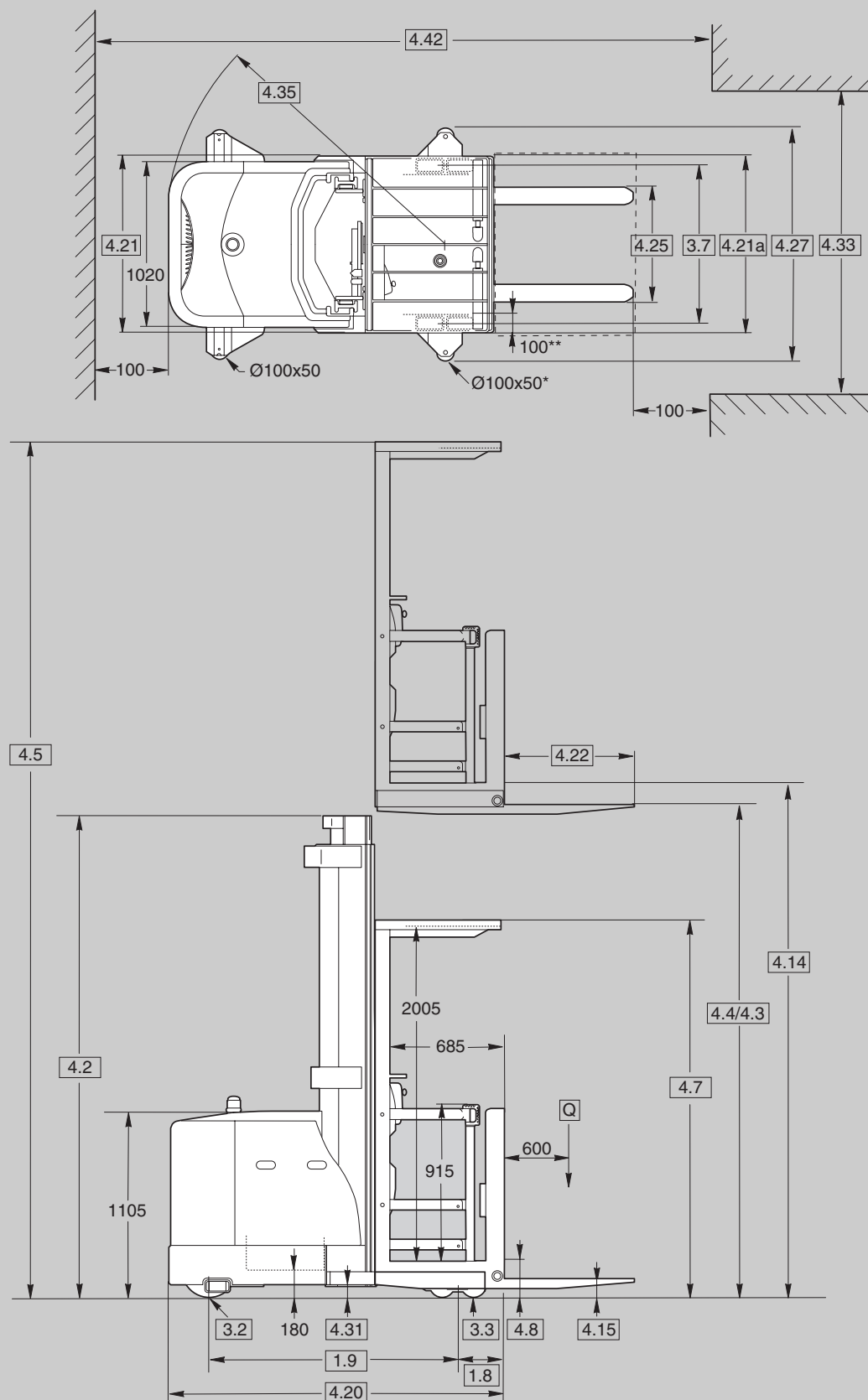
**Série SP 3500**

Préparateur  
de commandes à  
nacelle élevée

# SP 3500

# Série





\* Ø 65x50 mm, montées en position frontale si LGG moins LT ( $4.27 - 4.21$ ) = 20 mm à 139 mm  
 Ø 65x50 mm, montées en position latérale si LGG moins LT ( $4.27 - 4.21$ ) = 140 mm à 209 mm  
 Ø 100x50 mm, 100x50 mm, montées en position latérale si LRGA moins LT ( $4.27 - 4.21$ ) = 210 mm à 590 mm

LRGA=Largeur entre galets de guidage, LT=Largeur totale (arrière)

\*\* 200 mm sur SP 3521 si  $4.4 > 8840$  mm

## Modèles SP 3511 / 3521 Spécifications

	Crown Equipment Corporation								
	SP 3511-1.25	SP 3511-1.25	SP 3521-1.25	SP 3521-1.25					
Informations générales	1.1	<b>Fabricant</b>							
	1.2	<b>Modèle</b>			TL	TT	TL	TT	
	1.3	<b>Alimentation</b>			électrique				
	1.4	<b>Conduite</b>			préparateur de commandes				
	1.5	<b>Capacité de charge*</b>		Q	t	1,25			
	1.6	<b>Centre de gravité</b>		c	mm	600			
	1.8	<b>Distance de la charge</b>		x	mm	245	295	245	295
	1.9	<b>Empattement</b>		y	mm	1410	1385	1410	1385
	Poids	2.1	<b>Poids</b>	sans batterie		kg	voir tableaux 3 et 4		
2.2		<b>Charge par essieu</b>	avec charge, avant/arrière		kg	voir tableaux 3 et 4			
2.3		<b>Charge par essieu</b>	sans charge, avant/arrière		kg	voir tableaux 3 et 4			
Pneus	3.1	<b>Type de bandages</b>				polyuréthane			
	3.2	<b>Roues</b>	avant		mm	Ø 330 x 140			
	3.3	<b>Roues</b>	arrière		mm	Ø 150 x 70 **			
	3.5	<b>Roues</b>	nbr. (x=motrices) av./arrière			1x/4			
	3.6	<b>Voie</b>	avant	b10	mm	centre			
	3.7	<b>Voie</b>	arrière	b11	mm	voir tableaux 3 et 4			
	Dimensions	4.2	<b>Mât</b>	hauteur repliée	h1	mm	voir tableaux 3 et 4		
4.3		<b>Levée libre</b>		h2	mm	voir tableaux 3 et 4			
4.4		<b>Hauteur de levée</b>		h3	mm	voir tableaux 3 et 4			
4.5		<b>Mât</b>	hauteur déployée	h4	mm	voir tableaux 3 et 4			
4.7		<b>Hauteur toit de protection</b>		h6	mm	2325			
4.8		<b>Hauteur plancher cabine</b>	abaissé	h7	mm	240			
4.14		<b>Hauteur plancher cabine</b>	levé	h12	mm	voir tableaux 3 et 4			
4.15		<b>Hauteur fourches</b>	abaissées	h13		75			
4.20		<b>Longueur du chariot</b>		l2	mm	1895	1920	1920	1920
4.21		<b>Largeur totale</b>	avant / arrière	b1/b2	mm	1020 / voir tableaux 3 et 4			
4.21a		<b>Largeur totale</b>	plate-forme opérateur	b9	mm	voir tableaux 3 et 4			
4.22		<b>Dimensions fourches</b>	standard	hxLxl	mm	50 x 100 x 1145			
			longueurs optionnelles		mm	760/915/990/1070/1220/1370/1525/1830/2135			
4.25		<b>Ecartement ext. fourches</b>	min. - max.	b5	mm	610 - 760			
4.27		<b>Largeur entre galets de guidage</b>	par incréments de 6,5 mm	b6	mm	voir tableaux 3 et 4			
4.31		<b>Garde au sol</b>	en charge au-dessous du mât	m2	mm	50			
4.33		<b>Largeur d'allée</b>	minimum	Ast	mm	voir tableaux 3 et 4			
4.35	<b>Rayon de braquage</b>		Wa	mm	1755	1730	1755	1730	
4.42	<b>Larg. d'allée de transfert****</b>	1000 x 1200 en travers	Ast3	mm	3540	3560	3540	3560	
		800 x 1200 en travers	Ast3	mm	3360	3380	3360	3380	
Perform.	5.1	<b>Vitesse de déplacement</b>	en charge / à vide		km/h	voir tableau 1			
	5.2	<b>Vitesse de levée</b>	en charge / à vide		m/s	0,14/0,23	0,13/0,20	0,23/0,41	0,22/0,36
	5.3	<b>Vitesse de descente</b>	en charge / à vide		m/s	0,19/0,20	0,19/0,20	0,38/0,41	0,38/0,41
	5.10	<b>Frein de service</b>				électro-magnétique, à régénération			
Moteurs	6.1	<b>Moteur de traction</b>	puissance nom. 60 min		kW	3,9			
	6.2	<b>Moteur de levage</b>	15% en temps		kW	2,5		2 x 2,5	
	6.3	<b>Dim. max. batterie</b>		lxLxh	mm	360 x 920 x 790			
	6.4	<b>Tension batterie</b>	capacité nominale K5		V/Ah	24V / 500-800			
	6.5	<b>Poids de la batterie</b>	minimum		kg	690			
	8.1	<b>Type de variateur</b>	de traction			Traction AC			

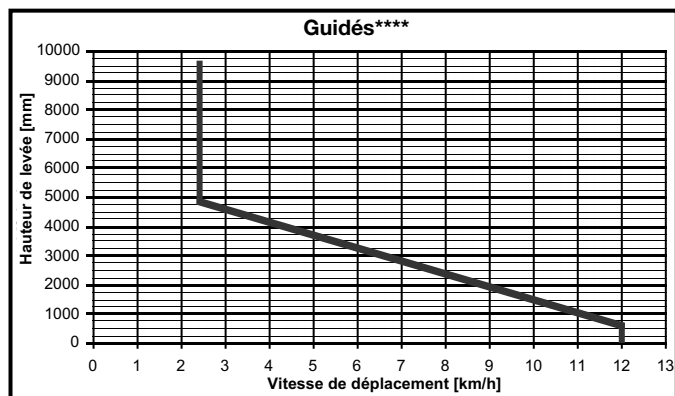
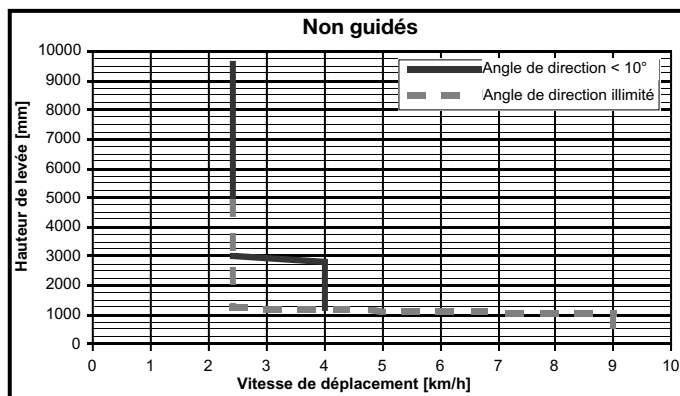
\* La capacité peut diminuer si une longueur de fourches plus longue (centre de gravité) ou une plate-forme plus large est requise; voir tableaux 3 et 4, capacité nominale à une hauteur max. de levée [4.4]

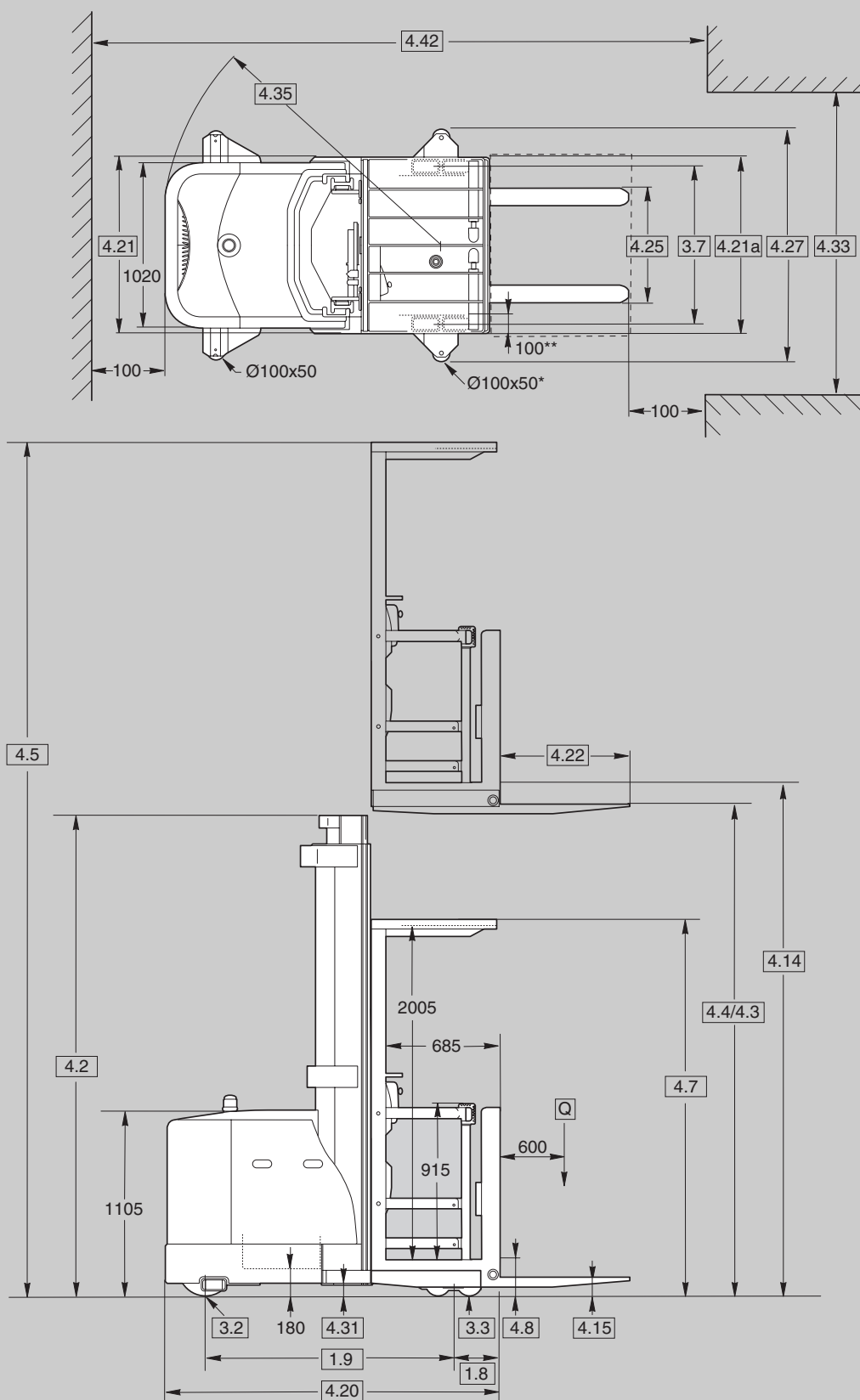
\*\* Ø 150 x 110 mm sur SP 3521 si [4.4] > 8840 mm

\*\*\* 400 mm de jeux fonctionnel pris en compte

\*\*\*\* sens direction orienté vers le compartiment moteur

**Tableau 1 Vitesse de déplacement en Km/h en charge / à vide**





\* Ø 65x50 mm, montées en position frontale si LGG moins LT ( $4.27 - 4.21$ ) = 20 mm à 139 mm  
 Ø 65x50 mm, montées en position latérale si LGG moins LT ( $4.27 - 4.21$ ) = 140 mm à 209 mm  
 Ø 100x50 mm, 100x50 mm, montées en position latérale si LRGA moins LT ( $4.27 - 4.21$ ) = 210 mm à 590 mm

LRGA=Largeur entre galets de guidage, LT=Largeur totale (arrière)

\*\* 200 mm sur SP 3522 si  $4.4 > 9145$  mm

Informations générales	1.1	<b>Fabricant</b>	Crown Equipment Corporation						
	1.2	<b>Modèle</b>			SP 3512-1.0	SP 3512-1.0	SP 3522-1.0	SP 3522-1.0	
					TL	TT	TL	TT	
	1.3	<b>Propulsion</b>	électrique						
	1.4	<b>Conduite</b>	préparateur de commandes						
	1.5	<b>Capacité de charge*</b>	Q	t	1,0				
	1.6	<b>Centre de gravité</b>	c	mm	600				
	1.8	<b>Distance de la charge</b>	x	mm	470	520	470	520	
	1.9	<b>Empattement</b>	y	mm	1410	1385	1410	1385	
Poids	2.1	<b>Poids</b>	sans batterie	kg	voir tableaux 5 et 6				
	2.2	<b>Charge par essieu</b>	avec charge, avant/arrière	kg	voir tableaux 5 et 6				
	2.3	<b>Charge par essieu</b>	sans charge, avant/arrière	kg	voir tableaux 5 et 6				
Pneus	3.1	<b>Type de bandages</b>			polyuréthane				
	3.2	<b>Roues</b>	avant	mm	Ø 330 x 140				
	3.3	<b>Roues</b>	arrière	mm	Ø 150 x 70 **				
	3.5	<b>Roues (x-motrices)</b>	nbr. (x=motrices) av./arrière		1x/4				
	3.6	<b>Voie</b>	avant	b10	mm	centre			
	3.7	<b>Voie</b>	arrière	b11	mm	voir tableaux 5 et 6			
	Dimensions	4.2	<b>Mât</b>	hauteur repliée	h1	mm	voir tableaux 5 et 6		
4.3		<b>Levée libre</b>		h2	mm	voir tableaux 5 et 6			
4.4		<b>Hauteur de levée</b>		h3	mm	voir tableaux 5 et 6			
4.5		<b>Mât</b>	hauteur déployée	h4	mm	voir tableaux 5 et 6			
4.7		<b>Hauteur toit de protection</b>		h6	mm	2325			
4.8		<b>Hauteur plancher cabine</b>	abaissé	h7	mm	240			
4.11		<b>Levée supplémentaire</b>		h9	mm	760			
4.14		<b>Hauteur plancher cabine</b>	levé	h12	mm	voir tableaux 5 et 6			
4.15		<b>Hauteur fourches</b>	abaissées	h13		65			
4.20		<b>Longueur du chariot</b>		l2	mm	2120	2145	2120	2145
4.21		<b>Largeur totale</b>	avant / arrière	b1/b2	mm	1020 / see table 5 and 6			
4.21a		<b>Largeur totale</b>	plate-forme opérateur	b9	mm	voir tableaux 5 et 6			
4.22		<b>Dimensions fourches</b>	standard	hxLxI	mm	40 x 100 x 1145			
			longueurs optionnelles		mm	760 / 915 / 990 / 1070 / 1220			
4.24		<b>Larg. tablier porte-fourches</b>		b3	mm	880			
4.25		<b>Ecartement ext. fourches</b>	min. - max.	b5	mm	200 - 840			
4.27		<b>Larg. entre galets de guidage</b>	par incréments de 6,5 mm	b6	mm	voir tableaux 5 et 6			
4.31		<b>Garde au sol</b>	en charge au-dessous du mât	m2	mm	50			
4.33		<b>Largeur d'allée</b>	minimum	Ast	mm	voir tableaux 5 et 6			
4.35		<b>Rayon de braquage</b>		Wa	mm	1755	1730	1755	1730
4.42	<b>Larg. d'allée de transfert***</b>	1000 x 1200 en travers	Ast3	mm	3750	3770	3750	3770	
		800 x 1200 en travers	Ast3	mm	3560	3580	3560	3580	
Perform.	5.1	<b>Vitesse de déplacement</b>	en charge / à vide	km/h	voir tableau 2				
	5.2	<b>Vitesse de levée</b>	en charge / à vide	m/s	0,14/0,26	0,13/0,20	0,23/0,41	0,22/0,36	
	5.3	<b>Vitesse de descente</b>	en charge / à vide	m/s	0,19/0,20	0,19/0,20	0,38/0,41	0,38/0,41	
	5.10	<b>Frein de service</b>			électro-magnétique, à régénération				
Moteurs	6.1	<b>Moteur de traction</b>	puissance nom. 60 min	kW	3,9				
	6.2	<b>Moteur de levage</b>	15% en temps	kW	2,5	2 x 2,5			
	6.3	<b>Dim. max. batterie</b>		lxLxh	mm	360 x 920 x 790			
	6.4	<b>Tension batterie</b>	capacité nominale K5	V/Ah	24V / 500-800				
	6.5	<b>Poids de la batterie</b>	minimum	kg	690				
8.1	<b>Type de variateur</b>	de traction			Traction CA				

\* La capacité peut diminuer si une longueur de fourches plus longue (centre de gravité) ou une plate-forme plus large est requise; voir tableaux 3 et 4, capacité nominale à une hauteur max. de levée [4.4]

\*\* Ø 150 x 110 mm sur SP 3522 si [4.4] > 9145 mm

\*\*\* 400 mm de jeux fonctionnel pris en compte

\*\*\*\* sens direction orienté vers le compartiment moteur

**Tableau 2 Vitesse de déplacement en Km/h en charge / à vide**

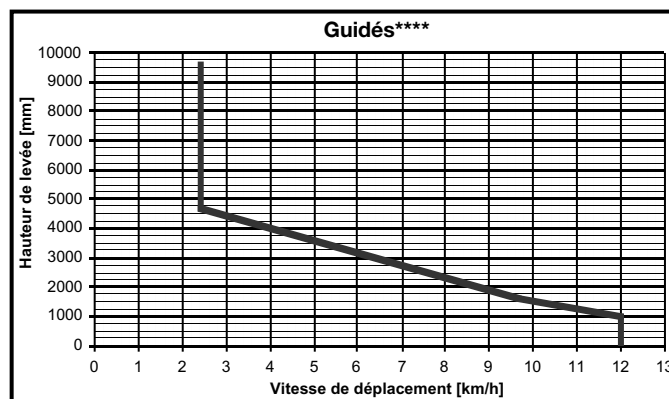
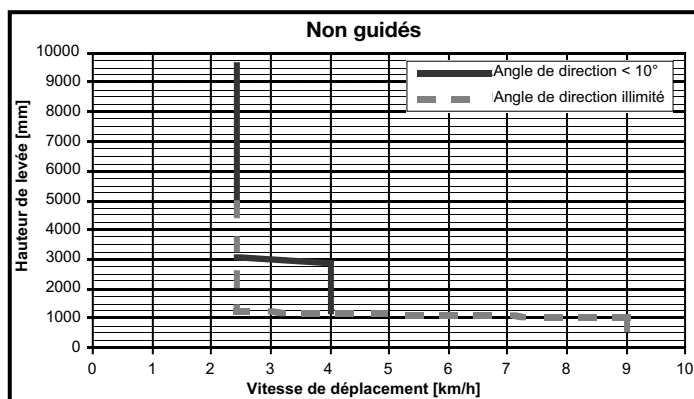


Tableau 3				SP 3511 & SP 3521								
				TL					TT			
1.5	Capacité nominale	à haut. levée max. h3	kg	1250	1250	1250	1250	1250	1250	1250	1250	1250
2.1	Poids SP 3511 / 3521	sans batterie	kg	2414	2440	2500	2630	2690	2675	2715	2800	
2.2	Charge par essieu	avec charge, avant	kg	1180	1195	1225	1295	1325	1225	1245	1285	
2.2	Charge par essieu	avec charge, arrière	kg	3175	3185	3215	3275	3305	3390	3410	3455	
2.3	Charge par essieu	sans charge, avant	kg	1860	1870	1900	1975	2005	1955	1975	2015	
2.3	Charge par essieu	sans charge, arrière	kg	1245	1260	1290	1345	1375	1410	1430	1475	
3.7	Voie	arrière	b11 mm	970								
4.2	Mât	hauteur repliée	h1 mm	2325	2415	2720	3025	3330	2325	2415	2720	
4.3	Levée libre		h2 mm	75	115	115	115	115	75	165	470	
4.4	Hauteur de levée		h3 mm	3455	3760	4370	4930	5435	4955	5335	6095	
4.5	Mât	hauteur déployée	h4 mm	5700	6010	6615	7175	7685	7225	7610	8370	
4.14	Hauteur plancher cabine	levé	h12 mm	3620	3925	4535	5095	5600	5120	5500	6260	
4.21	Largeur totale	arrière	b2 mm	1070								
4.21a	Largeur totale	plate-forme opérateur	mm	1070								
4.27	Larg. entre galets de guidage	par incr. de 6,5 mm	b6 mm	1089 - 1660								
4.33	Largeur d'allée	minimum	Ast mm	1270								

Tableau 4				SP 3521					
				TT					
1.5	Capacité nominale *	à haut. levée max. h3	kg	1025	950	850	750	650	550
2.1	Poids SP 3521	sans batterie	kg	2990	3070	3115	3225	3295	3490
2.2	Charge par essieu	avec charge, avant/arrière	kg	1385/3545	1415/3595	1440/3615	1490/3675	1515/3720	1590/3840
2.3	Charge par essieu	sans charge, avant/arrière	kg	2115/1565	2145/1615	2170/1635	2220/1695	2250/1735	2325/1855
3.7	Voie	arrière	b11 mm	1120	1270	1270	1320	1425	1325
4.2	Mât	hauteur repliée	h1 mm	3025	3175	3330	3630	3785	3935
4.3	Levée libre		h2 mm	775	925	1080	1385	1535	1690
4.4	Hauteur de levée		h3 mm	7010	7470	7925	8380	8840	9295
4.5	Mât	hauteur déployée	h4 mm	9285	9740	10200	10655	11112	11570
4.14	Hauteur plancher cabine	levé	h12 mm	7175	7635	8090	8550	9005	9465
4.21	Largeur totale	arrière	b2 mm	1220	1370	1370	1420	1525	1525
4.21a	Largeur totale	plate-forme opérateur	mm	1220	1370	1370	1370	1525	1525
4.27	Larg. entre galets de guidage	par incr. de 6,5 mm	b6 mm	1239-1810	1389-1960	1389-1960	1439-2010	1544-2115	1544-2115
4.33	Largeur d'allée	minimum	Ast mm	1420	1570	1570	1620	1725	1725

Tableau 5				SP 3512 & SP 3522							
				TL				TT			
1.5	Capacité nominale **	à haut. levée max. h3	kg	1000	1000	1000	1000	1000	1000	1000	825
2.1	Poids SP 3512 / 3522	sans batterie	kg	2485	2515	2575	2705	2765	2750	2790	2870
2.2	Charge par essieu	avec charge, avant	kg	1080	1095	1125	1200	1230	1130	1150	1190
2.2	Charge par essieu	avec charge, arrière	kg	3095	3110	3140	3195	3225	3310	3330	3370
2.3	Charge par essieu	sans charge, avant	kg	1840	1855	1885	1960	1990	1940	1960	2000
2.3	Charge par essieu	sans charge, arrière	kg	1335	1350	1380	1435	1465	1500	1520	1560
3.7	Voie	arrière	b11 mm	970	970	970	970	970	970	970	1120
4.2	Mât	hauteur repliée	h1 mm	2325	2415	2720	3025	3330	2325	2415	2720
4.3	Levée libre		h2 mm	835	875	875	875	875	835	925	1230
4.4	Hauteur de levée	levée totale	h3+h9 mm	4215	4520	5130	5690	6200	5715	6095	6860
4.5	Mât	hauteur déployée	h4 mm	5700	6010	6615	7175	7685	7225	7610	8370
4.11	Levée supplémentaire		h9 mm	760							
4.14	Hauteur plancher cabine	levé	h12 mm	3620	3925	4535	5095	5600	5120	5500	6260
4.21	Largeur totale	arrière	b2 mm	1070							
4.21a	Largeur totale	plate-forme opérateur	mm	1070							
4.27	Larg. entre galets de guidage	par incr. de 6,5 mm	b6 mm	1089-1660							
4.33	Largeur d'allée	minimum	Ast mm	1270							

Tableau 6				SP 3522				
				TT				
1.5	Capacité nominale **	à haut. levée max. h3	kg	650	550	500	450	350
2.1	Poids SP 3522	sans batterie	kg	3065	3145	3190	3300	3370
2.2	Charge par essieu	avec charge, avant/arrière	kg	1290/3465	1320/3515	1345/3535	1395/3595	1425/3635
2.3	Charge par essieu	sans charge, avant/arrière	kg	2100/1655	2135/1700	2155/1725	2205/1785	2235/1825
3.7	Voie	arrière	b11 mm	1270	1270	1320	1425	1425
4.2	Mât	hauteur repliée	h1 mm	3025	3175	3330	3635	3785
4.3	Levée libre		h2 mm	1535	1685	1840	2145	2295
4.4	Hauteur de levée	levée totale	h3+h9 mm	7770	8230	8685	9145	9600
4.5	Mât	hauteur déployée	h4 mm	9285	9740	10200	10655	11112
4.11	Levée supplémentaire		h9 mm	760				
4.14	Hauteur plancher cabine	levé	h12 mm	7175	7635	8090	8550	9005
4.21	Largeur totale	arrière	b2 mm	1370	1370	1420	1525	1525
4.21a	Largeur totale	plate-forme opérateur	mm	1370	1370	1370	1525	1525
4.27	Larg. entre galets de guidage	par incr. de 6,5 mm	b6 mm	1389-1960	1389-1960	1439-2010	1544-2115	1544-2115
4.33	Largeur d'allée	minimum	Ast mm	1570	1570	1620	1725	1725

\* 1250 kg à des hauteurs de levée [4.4] ≤ 6200 mm

\*\* 1000 kg à des hauteurs de levée [4.4] ≤ 6200 mm

**Équipement standard**

1. Module de contrôle complet Access 1-2-3™ de Crown
2. Moteur de traction AC fabriqué par Crown
3. Direction électronique
4. La commande de vitesse à réduction linéaire régule en douceur la vitesse de déplacement au fur et à mesure que la hauteur de levée varie.
5. Descente à deux vitesses avec démarrage progressif et arrêt avec ralentissement
6. Coupure de levage/descente programmable
7. Système de freinage intelligent (IBS)
8. Tableau d'affichage Crown
  - Accès par code PIN possible
  - Indicateur de position de la roue directrice standard
  - Indicateur de position de la roue directrice optimisé (chariots avec filoguidage)
  - Système de diagnostic automatique au démarrage et en cours de fonctionnement
  - Compteurs horaire / distance de déplacement / chronomètre
  - Indicateur de décharge de batterie avec coupure de levage
  - Choix de 3 profils de performance de traction
  - Diagnostics Access 1 2 3 à bord avec fonctions de diagnostic en temps réel.
9. Poignée tournante en uréthane souple
10. Volant de direction incliné à 10° avec pommeau doux
11. Compartiment de rangement
12. Tapis antifatigue Crown
13. Fenêtre de plate-forme à visibilité totale
14. Conception du mât pour une visibilité totale
15. Commutateur à clé
16. Avertisseur sonore
17. Feu à éclat
18. Portes du groupe moteur en acier, amovible et montées sur charnières
19. Connecteur de batterie SBE 320
20. Système de sortie de la batterie sur rouleaux (Ø 50 mm)
21. Accès à la partie supérieure de la batterie pour l'entretien
22. Panneaux latéraux de batterie amovibles en acier

23. Dispositif de retenue de batterie réglable
24. Coupe-circuit d'urgence
25. Baudrier et cordes d'urgence
26. Système InfoPoint® Crown
27. Câblage avec code couleur
28. Roue directrice en polyuréthane et roue porteuse jumelée

**Équipement standard spécifique au modèle****SP 3511 & 3521**

- Portillons latéraux et arrière articulés avec coupure de l'alimentation
- Fourches en porte à faux forgées montées sur axe

**SP 3512 & 3522**

- Portillons latéraux articulés avec coupure de l'alimentation
- Tablier de fourche forgé type ISO
- Levée auxiliaire de 760 mm

**SP 3521 & 3522**

- Levée / descente grande vitesse
- La levée grande vitesse est automatiquement interrompue quand les fourches sont à 305 mm de la hauteur de levage maximale
- La descente grande vitesse est automatiquement interrompue quand les fourches sont à 500 mm du sol

**Équipement optionnel**

1. Le filoguidage Crown (technologie bande large) fonctionne sur toutes les fréquences entre 5,2 et 10 kHz sans avoir à changer aucun composant
2. Système de contrôle de fin d'allée (filoguidage ou guidage par rails requis)
3. Galets de guidage en allée pour le guidage par rails
4. Indicateur de position de la roue directrice optimisé (chariots sans filoguidage)
5. Contact à inter-verrouillage pour dispositif de retenue de la batterie
6. Éclairages de travail, éclairage dôme et ventilateurs à double vitesse
7. Spots réglables manuellement
8. Phares de travail montés sur mât
9. Feu à éclat orange
10. Alarme sonore de déplacement

11. Commutateur à clé à sélection de zone
12. Conditionnement anticorrosion
13. Conditionnement grand froid
14. Largeur extérieure sur longerons spéciale par incréments de 25 mm de 1145 mm à 1830 mm (ne peut pas être inférieure à la largeur sur longerons extérieure standard [4.21] pour le modèle pris en considération)
15. Largeurs de plate-forme opérateur de 1070, 1220, 1370, 1525 et 1625 mm (au max. 305 mm plus large que la largeur extérieure sur longerons [4.21])
16. Alimentation électrique pour montage d'équipements en cabine
17. Protection métallique grillagée de mât (standard avec conditionnement grand froid)
18. Accessoires Work Assist™
  - Porte-documents et support
  - Plaque support
  - Pochette
  - Collier de serrage
19. Roue directrice dotée de bandages Vulkollan ou Polyuréthane non-marquants
20. Roues porteuses avec bandages Vulkollan

**Options spécifiques au modèle****SP 3511 & 3521**

- Système de blocage des palettes sur fourches pour:
  - Euro palettes (largeur du plot central 150 mm)
  - palettes type Chep (largeur du plot central 100 mm)
  - palettes type GMA (largeur du plot central 38 mm)

**SP 3512 & 3522**

- Commandes opérateur frontales (charge en avant)
- Dossier réglable (uniquement avec commandes opérateur frontales)

**La composante humaine**

La zone de l'opérateur est conçue pour fournir une visibilité et une stabilité maximale procurant ainsi à l'opérateur confiance et confort. La cabine de l'opérateur est dotée d'une large fenêtre (0,7 m<sup>2</sup>) pour une excellente visibilité. Le mât grande visibilité conçu par Crown

offre à l'opérateur une fenêtre vers l'avant et deux fenêtres périphériques lorsque la plate-forme est descendue. Le mât à levée libre totale offre une vue dégagée par la fenêtre lors du levage.

La visibilité est par ailleurs renforcée par un groupe moteur de conception basse, un positionnement bas du contreventement inférieur ainsi qu'un profilé extérieur en « C ». Une poignée tournante en uréthane souple est solidement montée sur la console du chariot procurant à l'opérateur une stabilité excellente pendant le déplacement, l'inversion du sens de marche (plugging) et le freinage.

Les commandes de levage/descente, d'avertisseur sonore et de coupe-circuit d'urgence sont ingénieusement positionnées ce qui diminue la fatigue de l'opérateur et augmente son efficacité. Le volant incliné à 10° et encastré permet d'utiliser la zone de travail au maximum et de réduire l'effort de braquage. Le revêtement d'uréthane souple sur le volant et le pommeau réduit la force d'adhérence et protège l'opérateur contre les vibrations. Les commandes sont positionnées de telle sorte que l'opérateur, quelle que soit sa position, peut activer chacune d'entre elles à tout moment. Le tapis anti-fatigue de composition micro-cellulaire absorbe chocs et vibrations. La pédale de frein affleurante est amenée au même niveau que le tapis lorsqu'elle est activée.

Les portillons latéraux haute rigidité, dotés de trois barres de soutien horizontales et une verticale, assurent une excellente sécurité pour l'opérateur. Et pour une plus grande sécurité, des interrupteurs de coupure d'urgence empêchent le chariot de fonctionner si les portillons sont levés. Deux éclairages de travail, deux éclairages dôme et un ventilateur à double vitesse sont disponibles en option. La clé de démarrage empêche toute utilisation non autorisée du chariot, l'autotest du chariot est lancé dès que la clé est placée sur la position démarrer. Le tableau d'affichage en cabine fournit à l'opérateur des données concises et claires sur l'état du chariot pendant son fonctionnement.

**Access 1 2 3™**

Access 1 2 3 est un système de commande et de communication complet et modulaire. Il surveille tous les capteurs positionnés sur le chariot, prend des décisions en fonction des mesures effectuées par ces capteurs, puis contrôle l'ensemble des mouvements du système en douceur et en toute sécurité. Les cinq modules communiquent constamment entre eux via un bus « CAN » pour fournir en temps réel et en continu des informations au système.

- Afficheur
- Commande du système de traction
- Système global de contrôle du chariot
- Commande du système de direction
- Commande du système de guidage (optionnelle)

L'afficheur fournit à l'opérateur des données concises et claires sur l'état du chariot. L'affichage comprend un outil de maintenance embarqué complet pour que les techniciens de maintenance puissent visualiser en temps réel toutes les informations en entrée et sortie du système pendant le fonctionnement du chariot. Ordinateur portable et console de service sont inutiles. Les spécifications de performance du chariot (vitesse de déplacement maximum, déplacement en roue libre, freinage par inversion du sens de marche, vitesse de déplacement en hauteur et descente à vitesse réduite) peuvent être réglées à partir d'Access 1 2 3. Cela permet de personnaliser les performances du chariot selon les exigences de l'opérateur et les conditions de l'application.

**Système de traction**

Crown fournit le système de traction AC nouvelle génération, renforcé par la technologie Access 1 2 3. Le groupe moteur fabriqué par Crown utilise des engrenages coniques à denture spirale et hélicoïdale du moteur jusqu'à l'arbre des roues motrices. Le moteur d'entraînement est fixe ce qui réduit l'usure des câbles électriques. Le système de traction AC de Crown améliore considérablement les vitesses de déplacement, d'accélération et de décélération,

afin d'augmenter la productivité. La commande de vitesse à réduction linéaire standard régule en douceur les vitesses de déplacement alors que les hauteurs de levée changent, augmentant davantage la productivité.

**Système de freinage intelligent (IBS)**

Le système de freinage intelligent, breveté par Crown, allie freinage moteur et intensité optimale de freinage par friction. Le niveau de freinage requis est appliqué en fonction de la hauteur de plate-forme, du sens de déplacement et du poids du chariot. La force de freinage est automatiquement réduite si la hauteur augmente ou si la vitesse diminue. Ce freinage optimal et adaptatif confère à l'opérateur confiance et contrôle tout en éliminant l'arrêt brutal et le balancement de la plate-forme. Le freinage peut aussi être obtenu par une inversion du sens de marche («plugging») proportionnelle qui permet à l'opérateur de réguler le taux de décélération lorsqu'on préfère allonger la distance de freinage jusqu'à l'arrêt.

**Direction**

La direction électronique, fonctionnant via un microprocesseur, est standard pour la série SP 3500. La rotation du volant permet à l'opérateur de recevoir un feedback régulier. L'effort de braquage est minimum ; le nombre de tours du début à la fin de course du volant est de 4,5. La roue directrice pivote sur 180° pour une maniabilité maximum. La roue directrice est à centrage automatique pour les chariots équipés du guidage par rails.

**Circuit hydraulique**

Les moteurs et engrenages de pompe sont destinés aux applications intensives, ils sont assemblés dans un ensemble intégré. Crown fabrique pour ses produits des collecteurs de type solénoïde, avec soupape de sûreté et clapet anti-retour. La descente à deux vitesses avec démarrage proportionnel en douceur (« soft-start ») est standard sur tous les modèles. La descente à vitesse réduite est réglable. La fonction de descente «soft-start» réduit les à-coups au

début et à la fin du cycle de descente. La vitesse de descente maximum est réglée par une soupape régulatrice de débit et de compensation de pression. Les fusibles de survitesse sont utilisés sur tous les vérins pour arrêter la descente de la plate-forme au cas où sa vitesse dépasserait une valeur prédéterminée suite à une rupture de conduit.

Un accumulateur hydraulique est utilisé pour amortir les fonctions de levage et de descente. La commande de descente manuelle permet de descendre la plate-forme à partir du sol. Le réservoir d'huile est conçu avec un filtre métallique au point de remplissage, un tamis d'aspiration, un filtre dévissable de ligne de retour de 10 microns et un séparateur magnétique.

**Ensemble de mât**

Les mâts duplex ou triplex offrent une excellente visibilité et possèdent des profilés gigognes avec des vérins de levage positionnés derrière les profilés de mât. Les mâts triplex disposent d'un vérin central inférieur pour la levée libre. Les flexibles et câbles bien positionnés donnent une visibilité optimale à travers le mât. Des capteurs intégrés détectent les manques éventuels de tension de la chaîne et désactivent alors la fonction primaire de descente. Des amortisseurs éliminent quasiment tout impact de la plate-forme lors du passage d'un étage de mât à un autre. La descente jusqu'au sol du pro-filé de mât intérieur permet de travailler sur les galets de mât sans avoir à effectuer des démon-tages complexes de la mâturation.

**Carrosserie du groupe moteur**

La carrosserie du groupe moteur est fabriquée en acier épais. La jupe inférieure de 20 mm d'épaisseur et d'une largeur de 230 mm protège les composants. Les portes en acier robuste suspendues par des charnières très résistantes protègent les composants du groupe moteur. Les portes peuvent être ouvertes largement ou même levées et retirées pour accéder aisément aux composants afin d'effectuer l'entretien. Les capots latéraux de la batterie sont tous en acier. Un

contact d'inter-verrouillage pour le dispositif de retenue de la batterie est disponible en option. Le capot supérieur de batterie permet d'accéder à batterie pour l'entretien.

**Roues et bandages**

La roue directrice en polyuréthane, avec un diamètre de 330 mm et une largeur de 140 mm, dispose d'un moyeu de 200 mm de diamètre. Les roues porteuses jumelées en polyuréthane ont un diamètre de 150 mm et une largeur de 70 mm (110 mm pour des hauteurs de levée supérieures à 8,8 m). Les galets de guidage optionnels sont en polyuréthane avec une largeur de 50 mm et un diamètre de 65 mm ou 100 mm.

**Les fourches**

Fourches en acier forgé de 40 ou 50 mm d'épaisseur et 100 mm de large avec indicateurs de bout de fourches. La longueur standard est de 1145 mm. Des longueurs variées sont disponibles en option.

**Fenêtre de sécurité**

Un verre de sécurité est installé pour protéger l'opérateur contre les chaînes et pièces mobiles lorsqu'il est dans sa position normale de conduite. Une protection métallique grillagée est disponible en option (standard avec conditionnement grand froid).

**Conformité aux règles de sécurité**

Conforme aux normes de sécurité européennes. Les caractéristiques dimensionnelles et de performances sont susceptibles de varier dans les limites de tolérances de fabrication. Les performances données sont basées sur celles d'un véhicule moyen et sont sujettes à variation en fonction du poids, de l'état du véhicule, de son équipement et de l'environnement de travail. Les produits et spécifications Crown peuvent être modifiés sans préavis.

