



SOCAGE



socage.it

forSite
21DJ
E

forSite
24DJ
E

forSite
25D
E

forSite
28D
E

forSite
16T
E

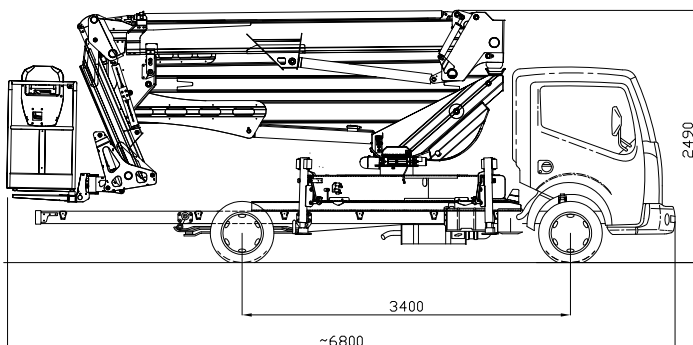
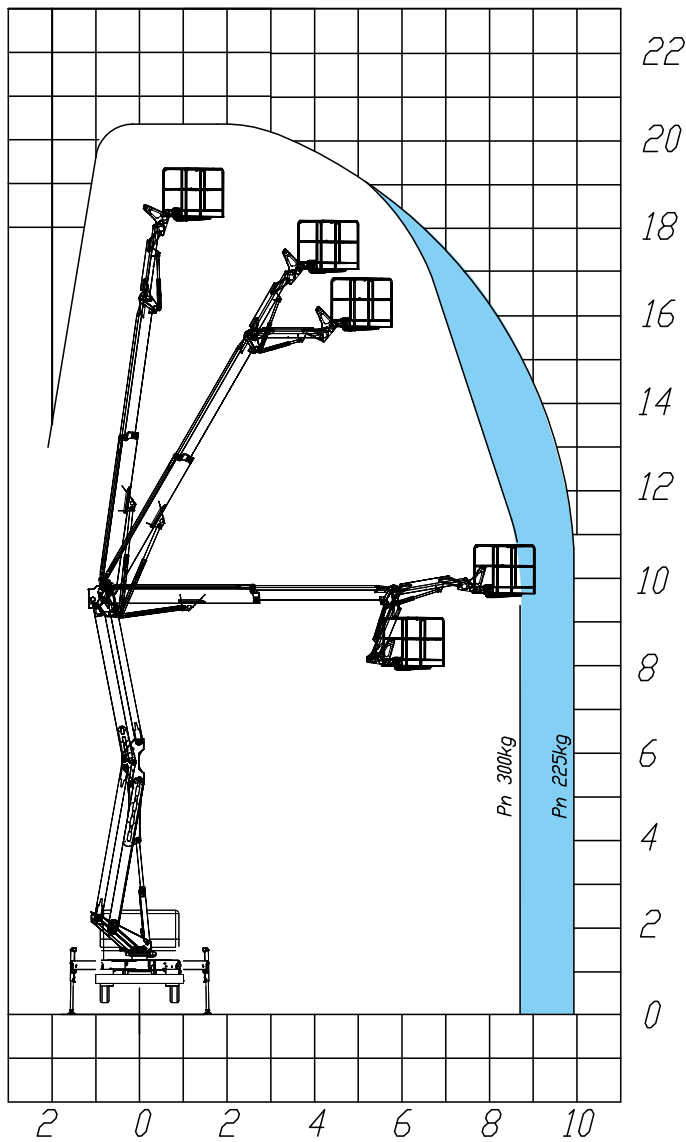
forSite
20T
E

forSite
20TJ
E

forSite
23T
E

for Ste
21DJ
E





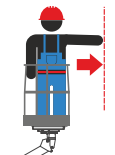
20,50 m



18,50 m



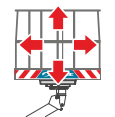
10,00 m



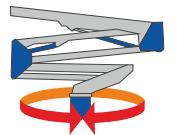
300 kg



1,4x0,7x1,1 m



700°



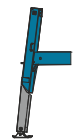
aluminium



90°+90°

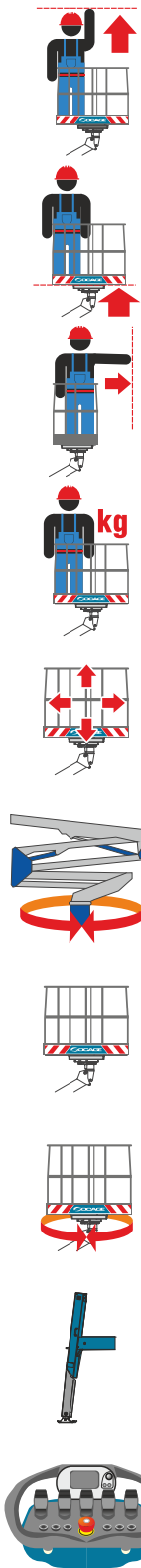


ME+ME



Electrical





23,50 m

21,50 m

13,00 m

300 kg

1,4x0,7x1,1 m

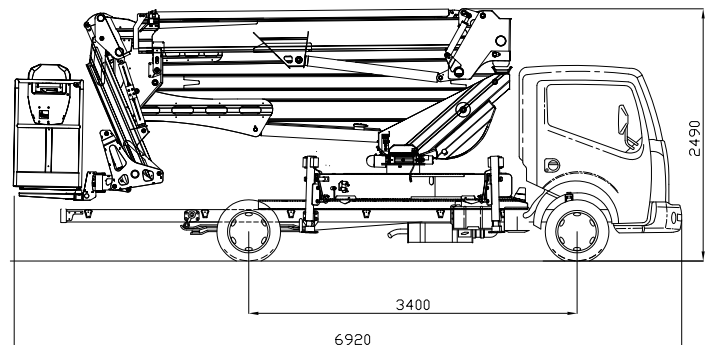
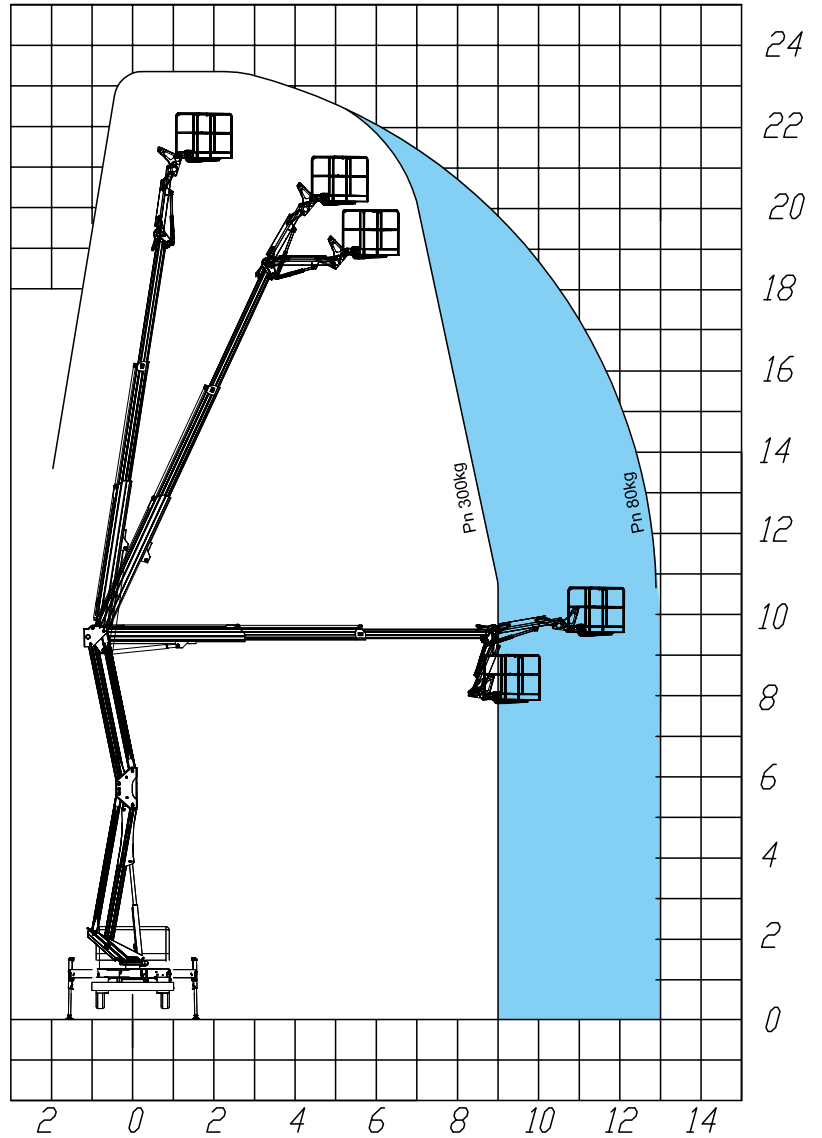
700°

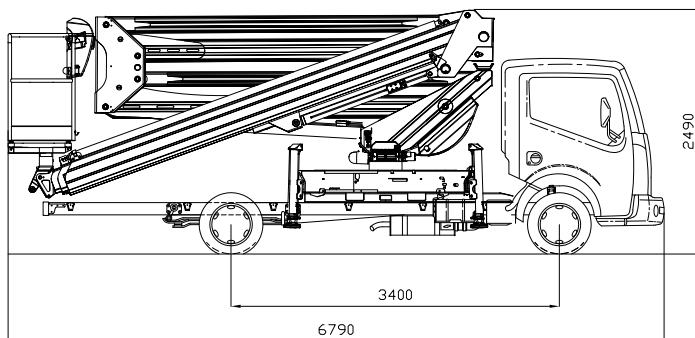
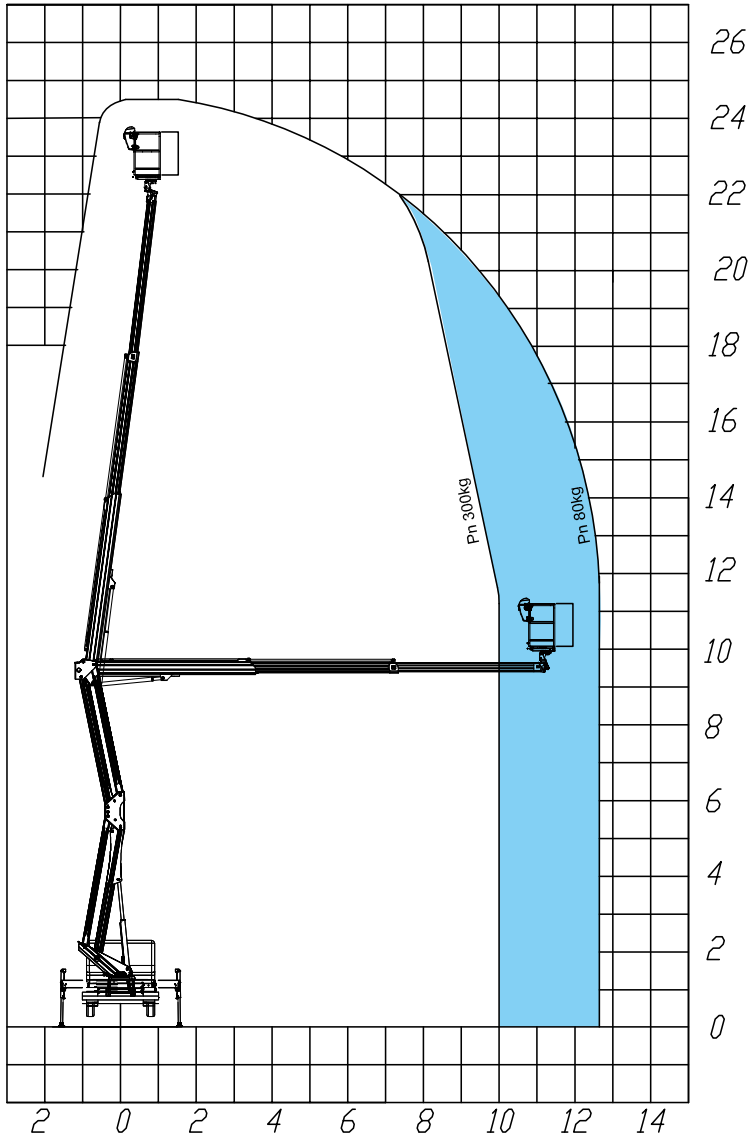
aluminium

90°+90°

ME+ME

Electrical





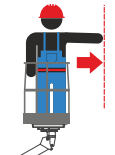
24,50 m



22,50 m



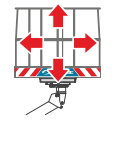
12,70 m



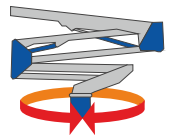
300 kg



1,4x0,7x1,1 m



700°



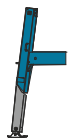
aluminium



90°+90°

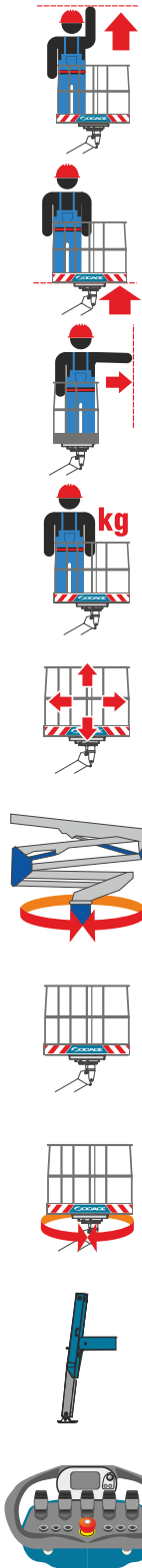


ME+ME



Electrical





28,00 m

26,00 m

14,50 m

300 kg

1,4x0,7x1,1 m

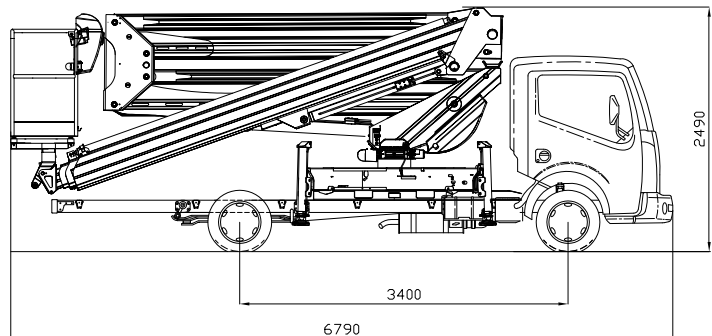
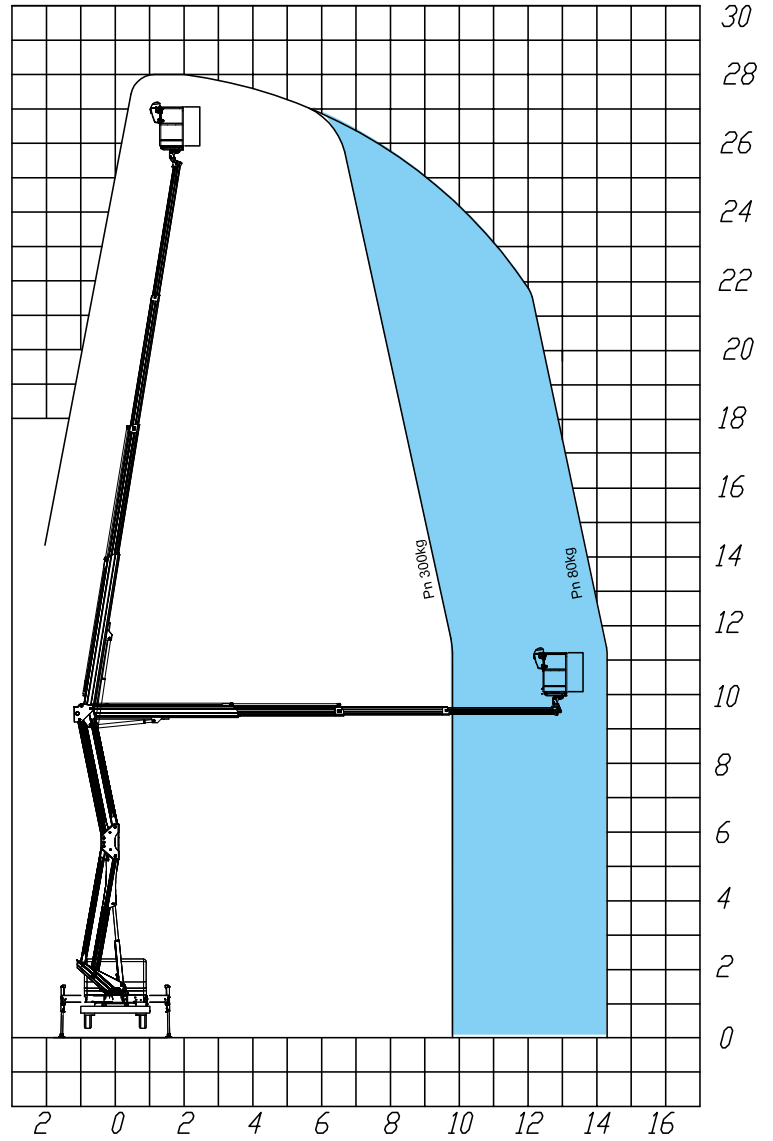
700°

aluminium

90°+90°

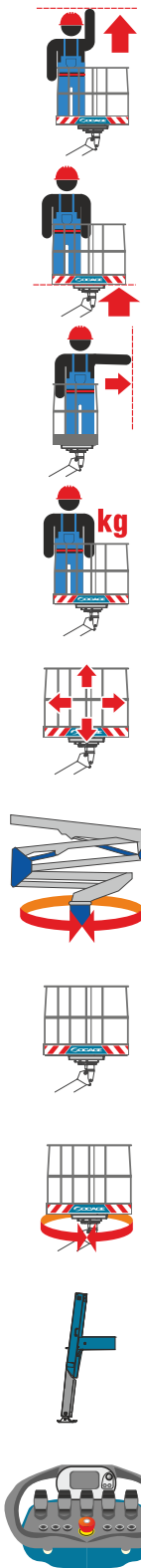
ME+ME

Electrical



for Ste
28D
E





16,00 m

14,00 m

10,50 m

300 kg

1,4x0,7x1,1 m

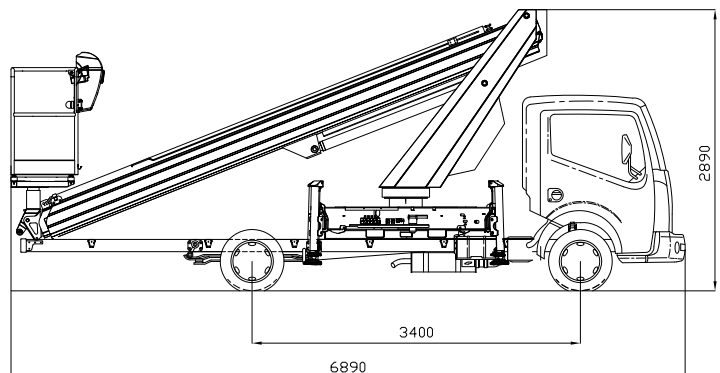
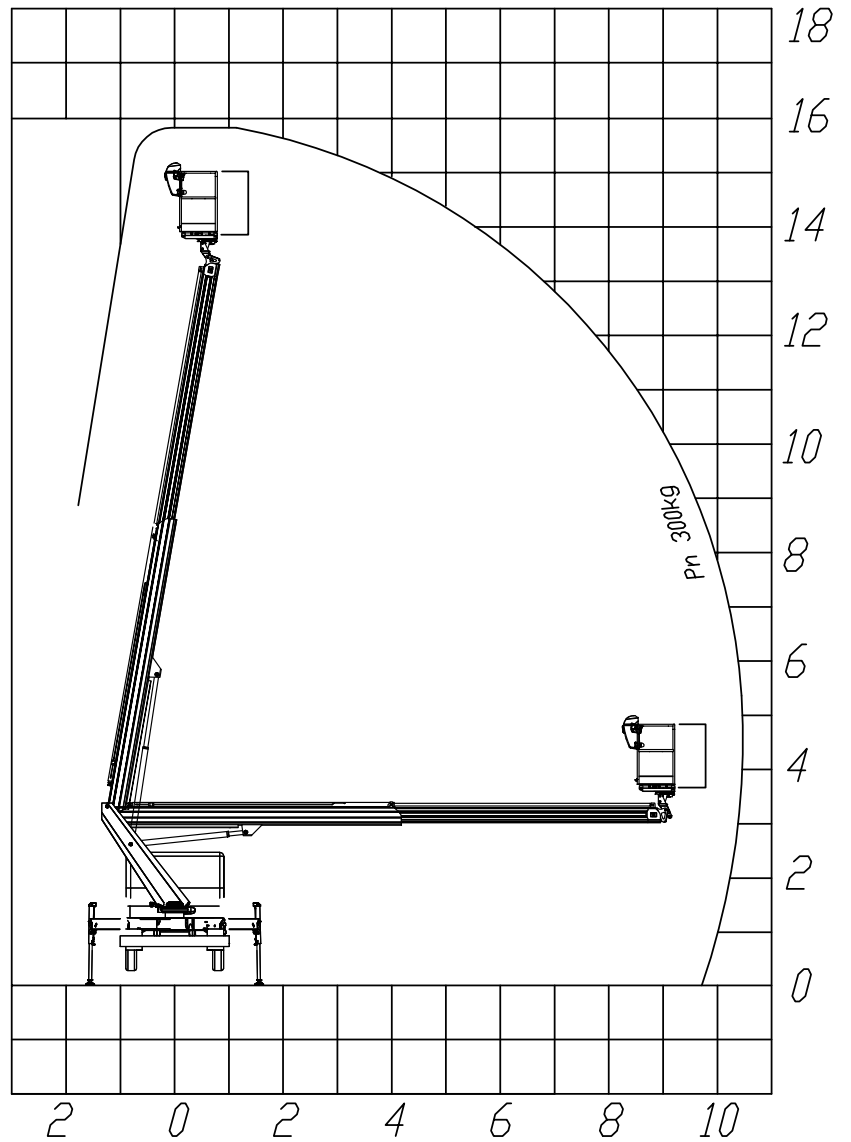
700°

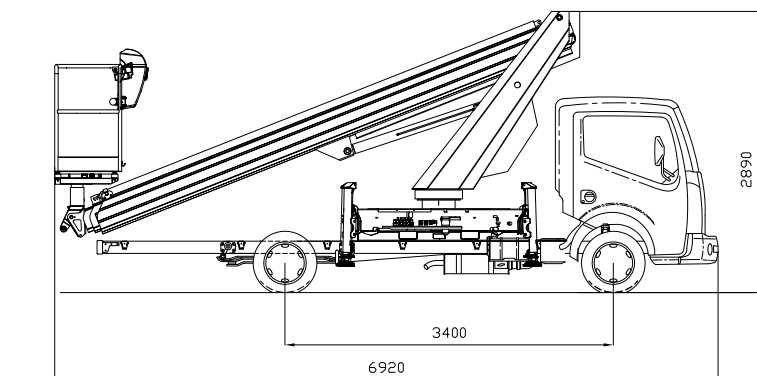
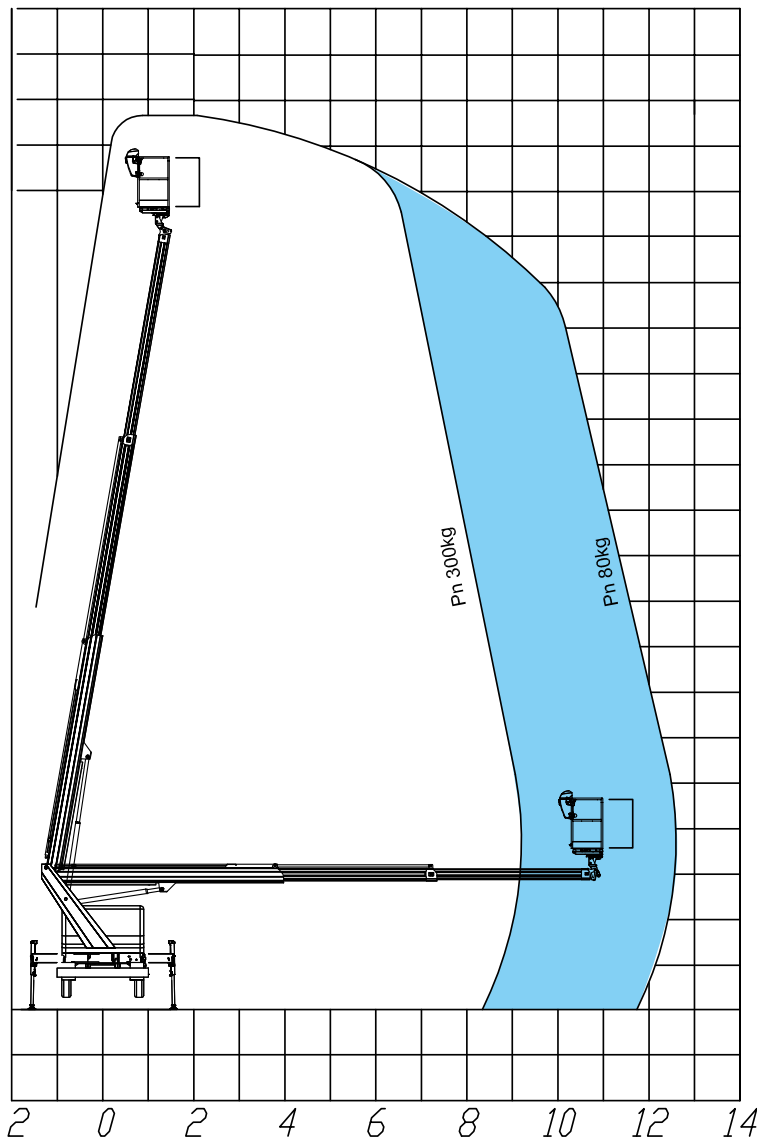
aluminium

90°+90°

ME+ME

Electrical





22
20
18
16
14
12
10
8
6
4
2
0

19,50 m

17,50 m

12,50 m

300 kg

1,4x0,7x1,1 m

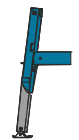
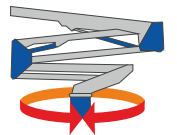
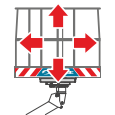
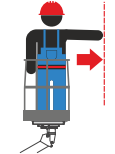
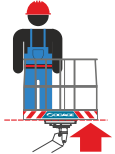
700°

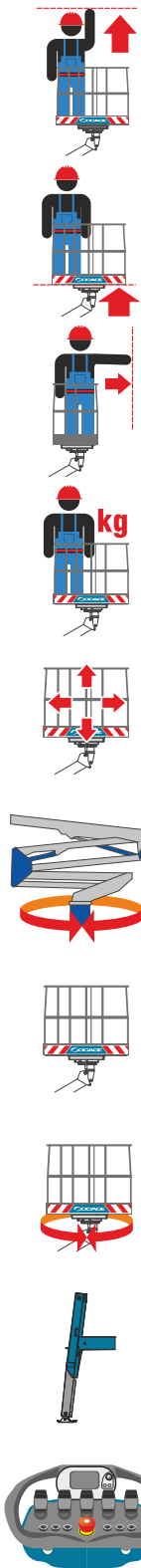
aluminium

90°+90°

ME+ME

Electrical





19,50 m

17,50 m

13,50 m

300 kg

1,4x0,7x1,1 m

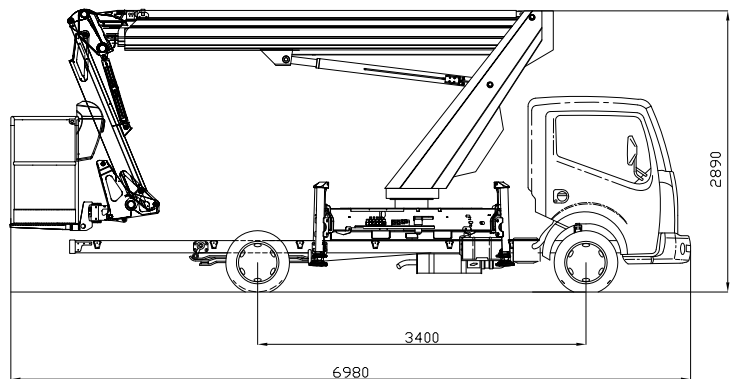
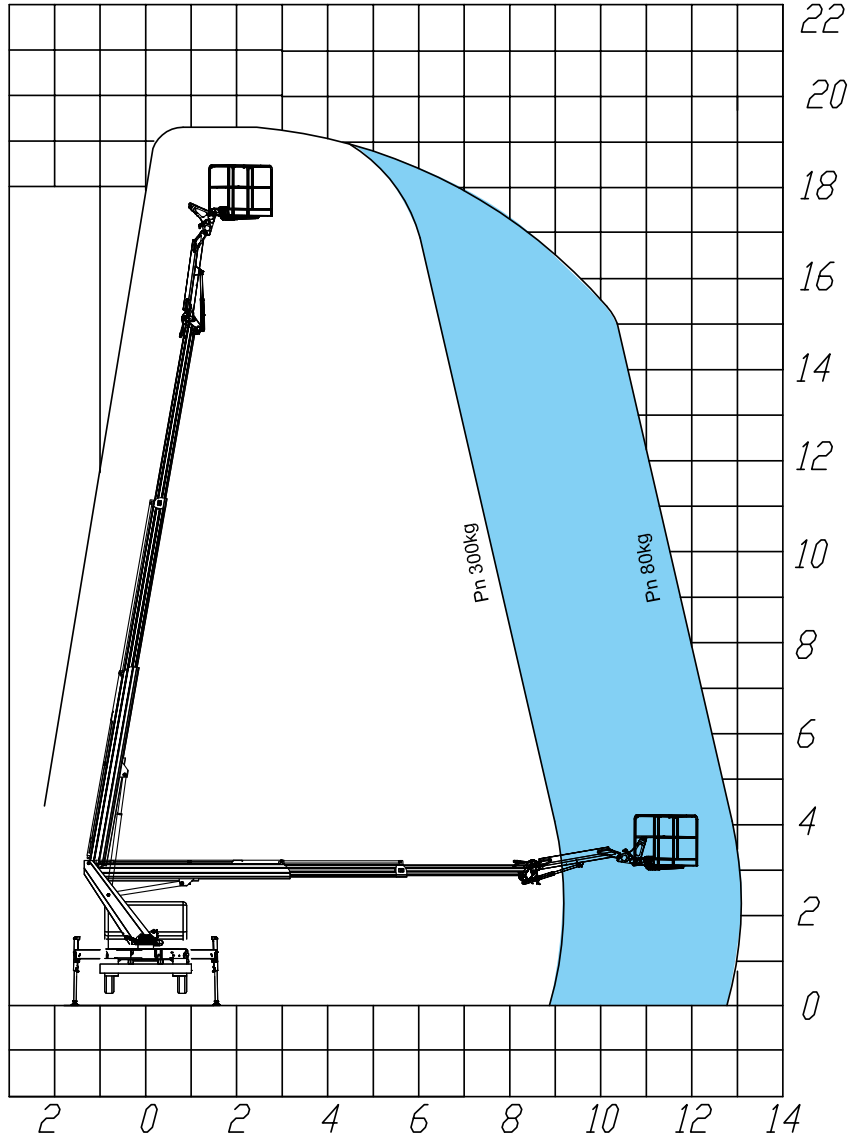
700°

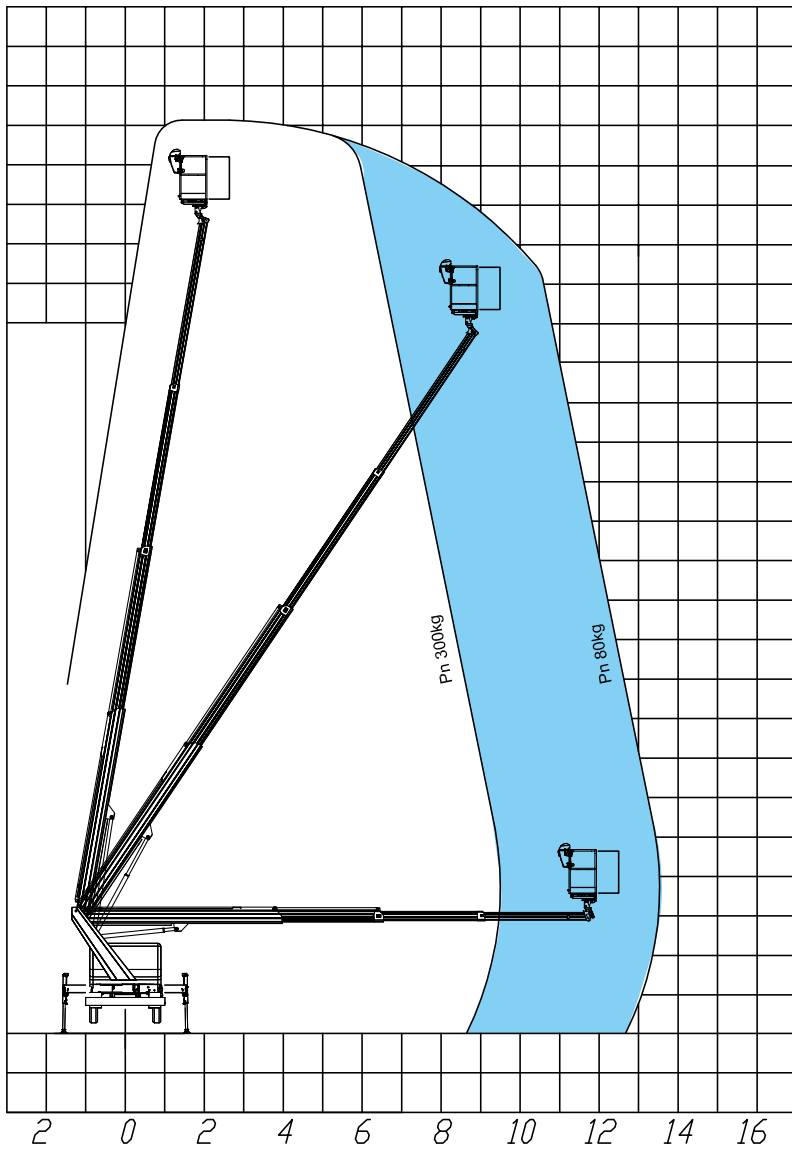
aluminium

90°+90°

ME+ME

Electrical





26
24
22
20
18
16
14
12
10
8
6
4
2
0

23,10 m

21,10 m

13,50 m

300 kg

1,4x0,7x1,1 m

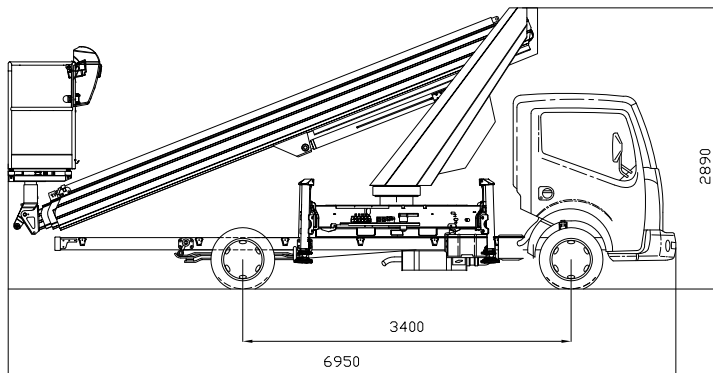
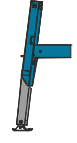
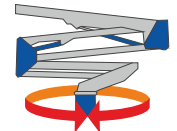
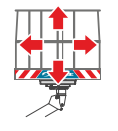
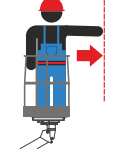
700°

aluminium

90°+90°

ME+ME

Electrical



WWW.
SOCAGE
.IT

29/03/2016

massimodallosta.com



SOCAGE S.r.l.

Strada Statale S.S. 12 n. 10

41030 - Sorbara di Bomporto (MO) ITALY

Tel. +39 059 9121211 - Fax +39 059 907304 - info@socage.it