



**SPIERINGS  
KRANEN**

Merk: **SPIERINGS**

Type: **SK599-AT5**

**Kraankenmerk**

Serienummer

Kraangroep : 3 vlg. NEN 2018  
 Lastspectrum : 2 vlg. NEN 2018  
 Gebruiksklasse : A vlg. NEN 2018  
 Stabiliteit : vlg. NEN 2022

Kraankengetal

105

Max. last

9,0 ton

Max. vlucht  
bij max. last

13 m

Max. ton-  
meter cap.

117 tm

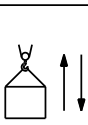
Max.  
Gieklengte

50 m

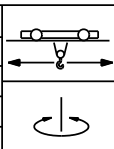
Bouwjaar

**Snelheden**

Giek horizontaal / 30° getopt



| m/min | kg   |
|-------|------|
| 20    | 9000 |
| 32    | 4500 |
| 50    | 2250 |
| 75    | 0    |



0 - 70 m/min  
0-0,9 omw/min

Alle bewegingen hydraulisch traploos regelbaar.  
 30° Toppen vanuit kraankabine of afstandsbediening.  
 De kraan geheel strijken bij windkracht 9 (21 m/sec)  
 en wanneer de kraan voor een langere periode  
 onbeheerd wordt achtergelaten.

Kraan volledig gebalast : 9550 kg.  
 Zwenkbereik onbeperkt (360°)  
 in afgestempelde stand.  
 Opgesteld verrijden alleen mogelijk  
 met inachtneming van strikte  
 voorschriften (zie handleiding).

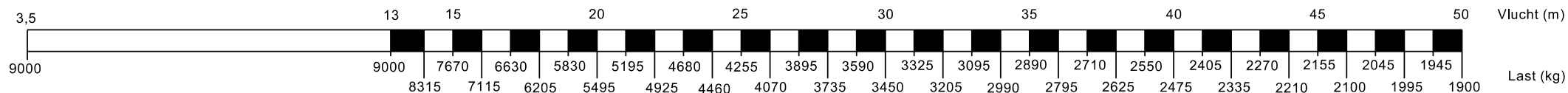
Aangegeven last is bedrijfslast.  
 In alle gevallen twee hijsparten.  
 Max. reeptrek 4500 kg.  
 Windoppervlak last max. 1,0 m<sup>2</sup>/ ton.  
 Temperatuurbereik : -15°C tot +40°C.

Kraan afgestempeld vlg. voorschrift.  
 Stempelvierhoek : 7,50 x 7,66 m  
 Werken toegestaan t/m windkracht 6 (14 m/sec)  
 Stempelvierhoek : 7,50 x 5,72 m  
 Werken toegestaan t/m windkracht 6 (14 m/sec)  
 Maximale afstempelkracht: 440 kN

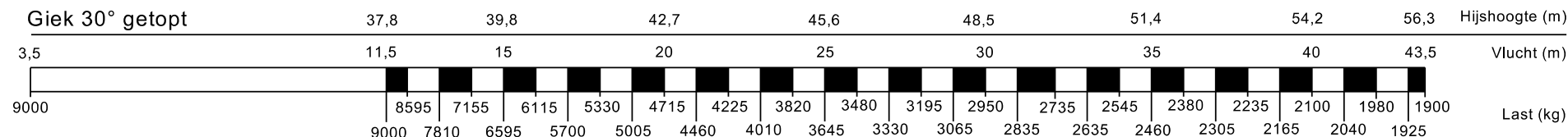
**Hijstabel afstempeling 7,50 m x 7,66 m**

**Giek horizontaal**

Haakhoogte 23,8 / 32,6 m (hoogte onder de giek 25,8 / 34,6 m)



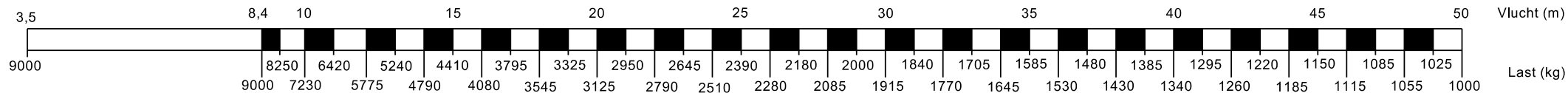
**Giek 30° getopt**



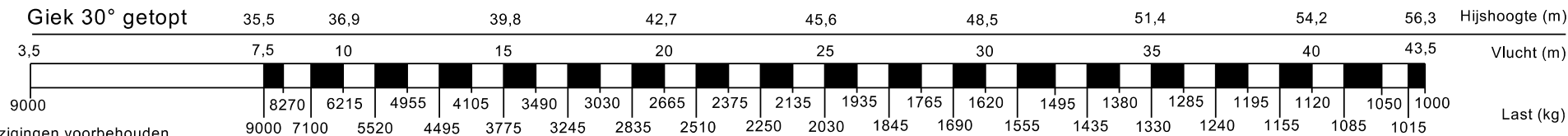
**Hijstabel afstempeling 7,50 m x 5,72 m**

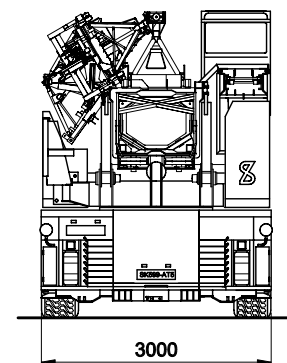
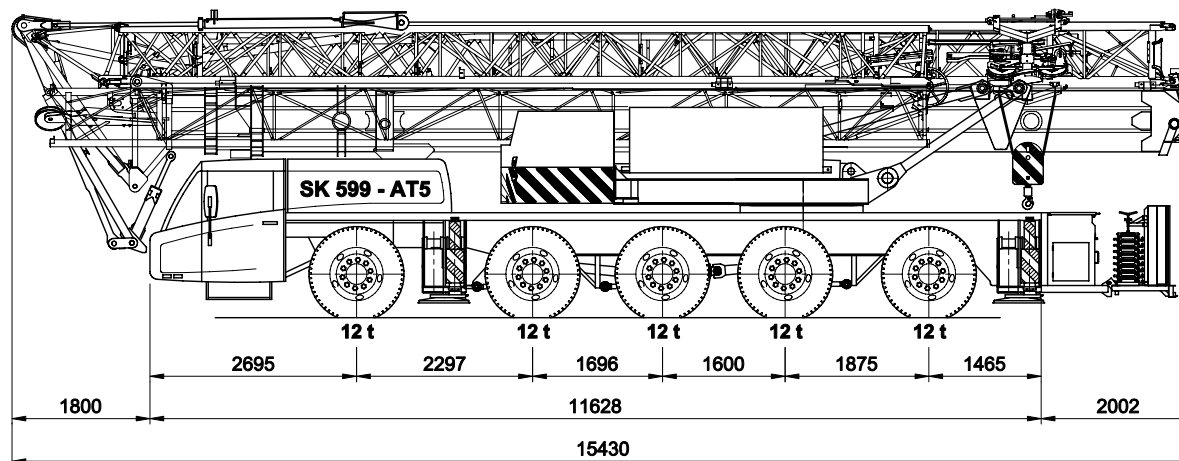
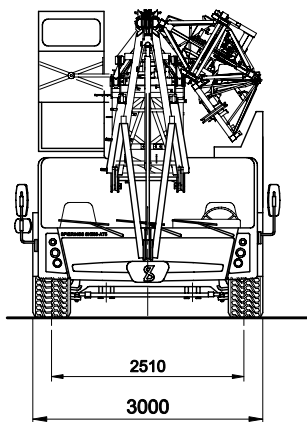
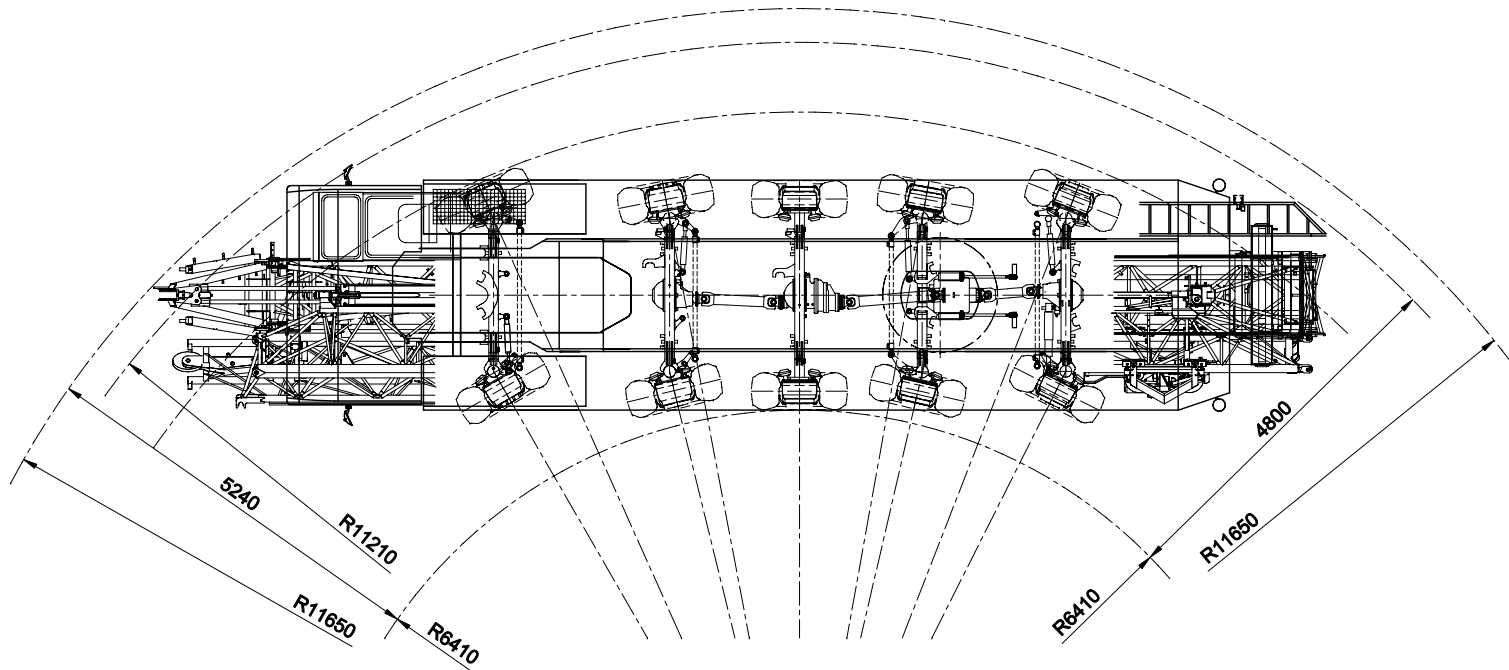
**Giek horizontaal**

Haakhoogte 23,8 / 32,6 m (hoogte onder de giek 25,8 / 34,6 m)



**Giek 30° getopt**





# SPIERINGS HYDRAULISCHE VOUWKRAAN

## SK 599 - AT5

**SPIERINGS**  
MOBILE CRANES

Merwedestraat 15  
5347 KZ Oss NL  
Tel. +31 (0)412-626964  
Fax +31 (0)412-645299  
www.spieringscranes.com

102-00599002

Totaal gewicht: 60000 kg

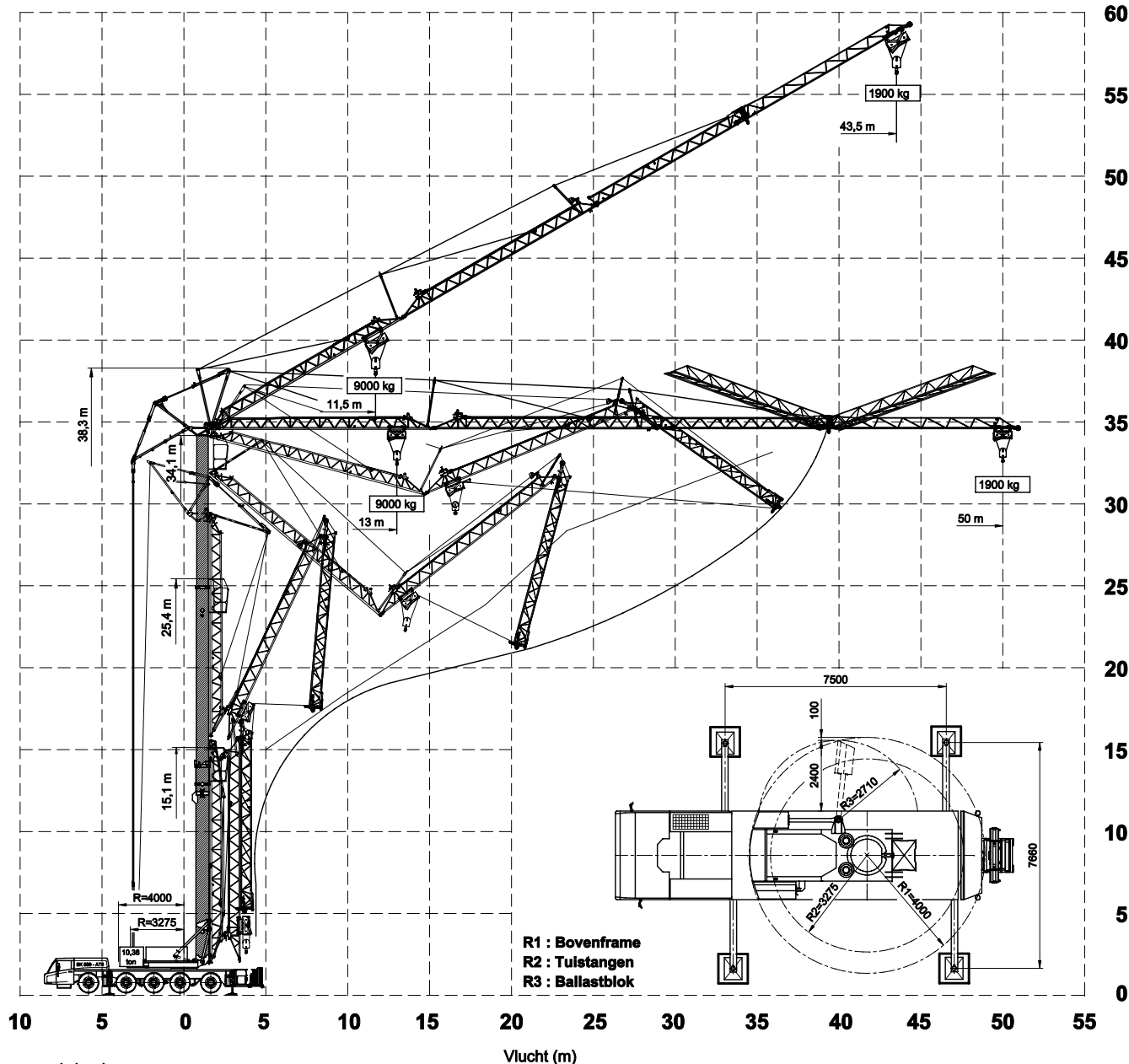
# SPIERINGS

## HYDRAULISCHE VOUWKRAAN

### SK 599 - AT5

#### Opbouwschema van de kraan

- Max. stempeldruk : 440 kN
- Afm. voetplaat : 750x600 mm
- Bodemdruk : 1,00 N/mm<sup>2</sup>
- Giek uitvouwbaar in elke richting (360°)
- 30° Toppen mogelijk vanuit kraankabine of via de afstandsbediening
- Afm. onderlegplaat : 1000x1000 mm
- Bodemoppervlak : 1,00 m<sup>2</sup>
- Bodemdruk : 0,44 N/mm<sup>2</sup>



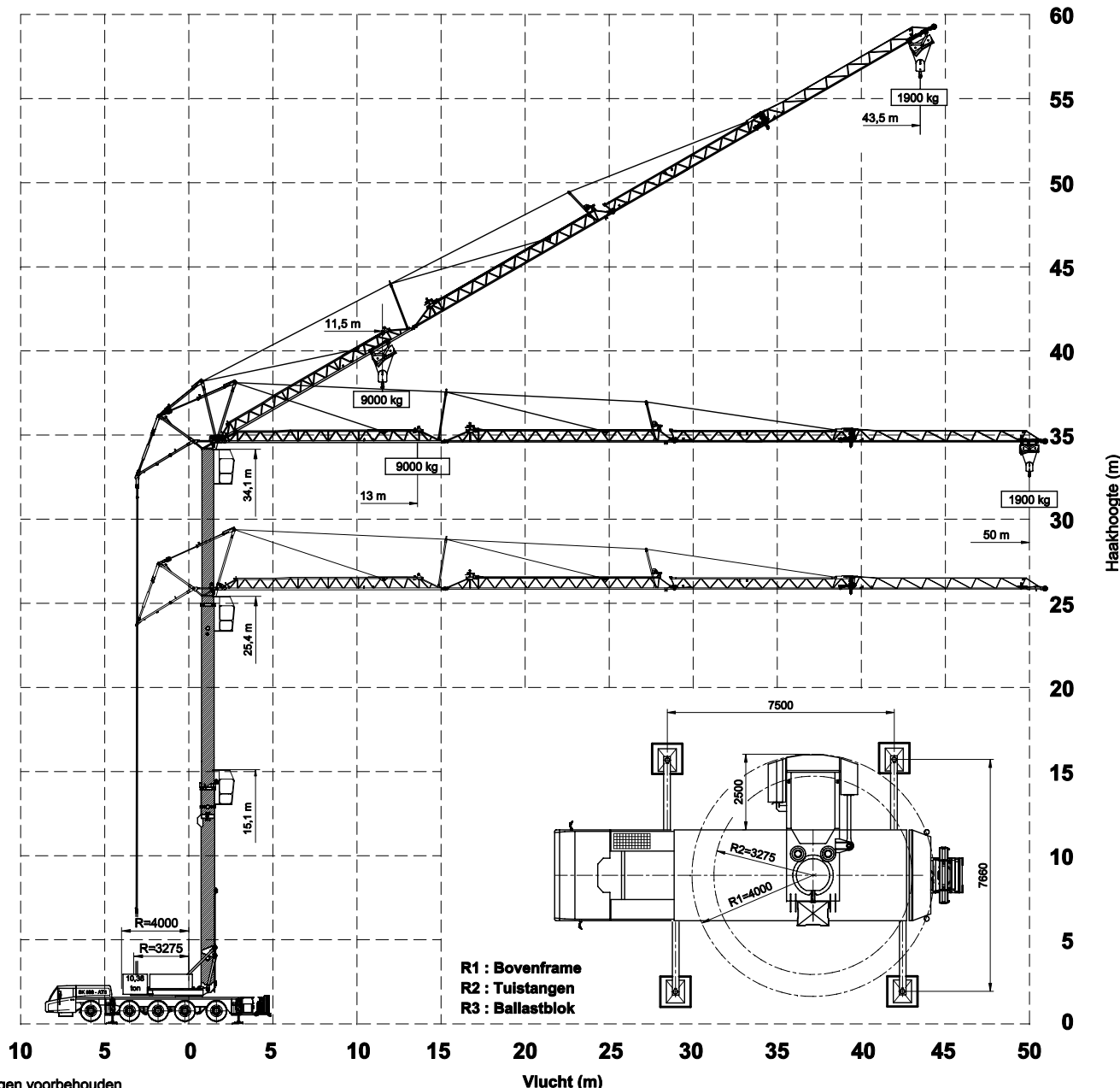
**SPIERINGS**  
**MOBILE CRANES**

Merwedestraat 15  
 5347 KZ Oss NL  
 Tel. +31 (0)412-626964  
 Fax +31 (0)412-645299  
 www.spieringscranes.com

102-00599003

# SPIERINGS HYDRAULISCHE VOUWKRAAN SK599-AT5

Hijsspecificaties  
Afstempeling: 7,50 m x 7,66 m



R1 : Bovenframe  
R2 : Tuistangen  
R3 : Ballastblok

 **SPIERINGS**  
MOBILE CRANES

Merwedestraat 15  
5347 KZ Oss NL  
Tel. +31 (0)412-626964  
Fax +31 (0)412-645299  
[www.spieringcranes.com](http://www.spieringcranes.com)

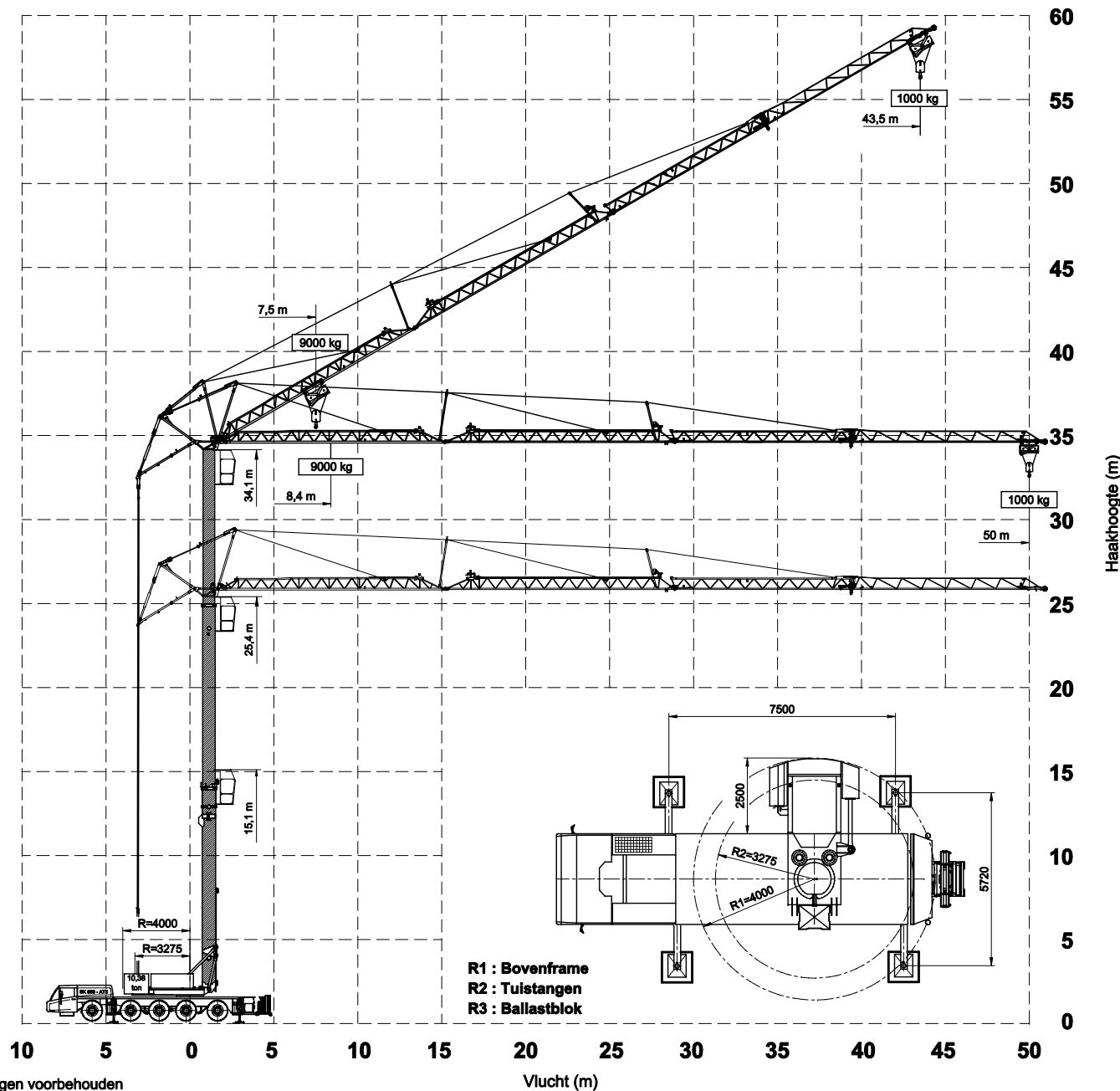
102-00599004

# SPIERINGS

## HYDRAULISCHE VOUWKRAAN

### SK599-AT5

Hijsspecificaties  
 Afstempeling: 7,50 m x 5,72 m



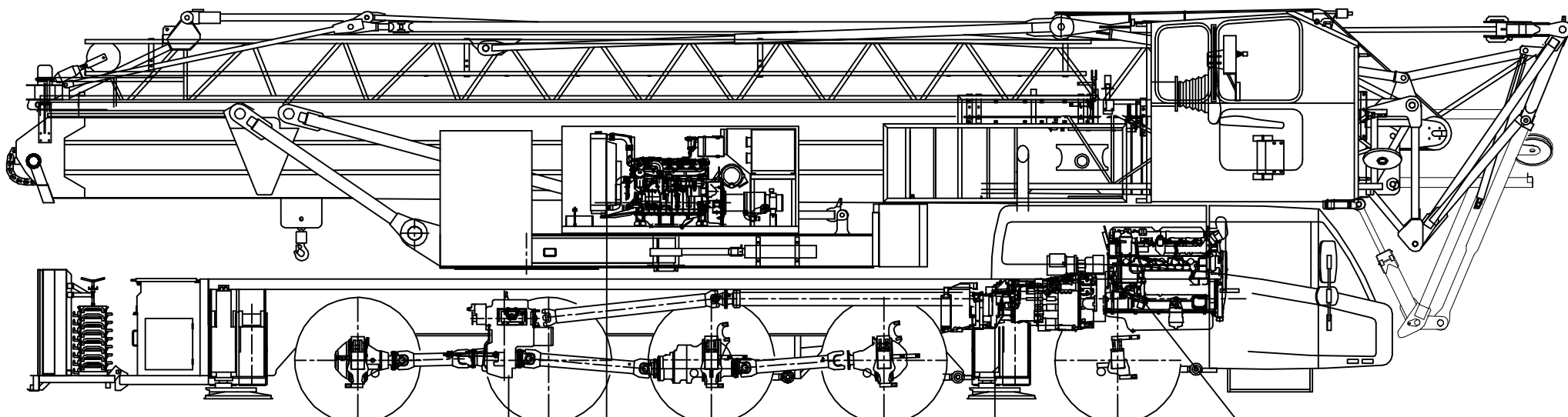
Haakhoogte (m)

R1 : Bovenframe  
 R2 : Tuistangen  
 R3 : Ballastblok

**SPIERINGS**  
 MOBILE CRANES

Merwedestraat 15  
 5347 KZ Oss NL  
 Tel. +31 (0)412-626964  
 Fax +31 (0)412-645299  
[www.spieringcranes.com](http://www.spieringcranes.com)

102-00599005



As 5

As 4

As 3

As 2

As 1

Tussenbak :  
 STEYR VG2001/396  
 Wegversnelling  $i=0,89$   
 Terreinversnelling  $i=1,54$

Bovenmotor :  
 John Deere: 4045HF285-T3  
 Vermogen: 104 kW (2400 tpm)  
 Koppel: 387 Nm (1500 tpm)

Versnellingsbak :  
 ZF 16AS2601  
 Automaat  
 drogeplaat koppeling  
 + retarder

Motor :  
 Euro IV  
 DAF: MX 375 (12,9 ltr)  
 Vermogen: 375 kW (1900 tpm)  
 Koppel: 2500 Nm (1000-1410 tpm)

As 1 : gestuurd, niet aangedreven  
 As 2 : gestuurd en aangedreven (eindvertraging  $i=7,29$ )  
 As 3 : niet gestuurd, wel aangedreven (eindvertraging  $i=7,29$ )  
 As 4 : gestuurd, niet aangedreven  
 As 5 : gestuurd en aangedreven (eindvertraging  $i=7,29$ )

Banden : 445/75 R22,5  
 Vering van de truck: hydro-pneumatisch op alle assen, slag veercil. : 247 mm  
 Max. snelheid voertuig in 16e versnelling : 83 km/uur  
 Min. snelheid (dieselmotor 1000 tpm) : 1,6 km/uur  
 Totaalgewicht : 60.000 kg.

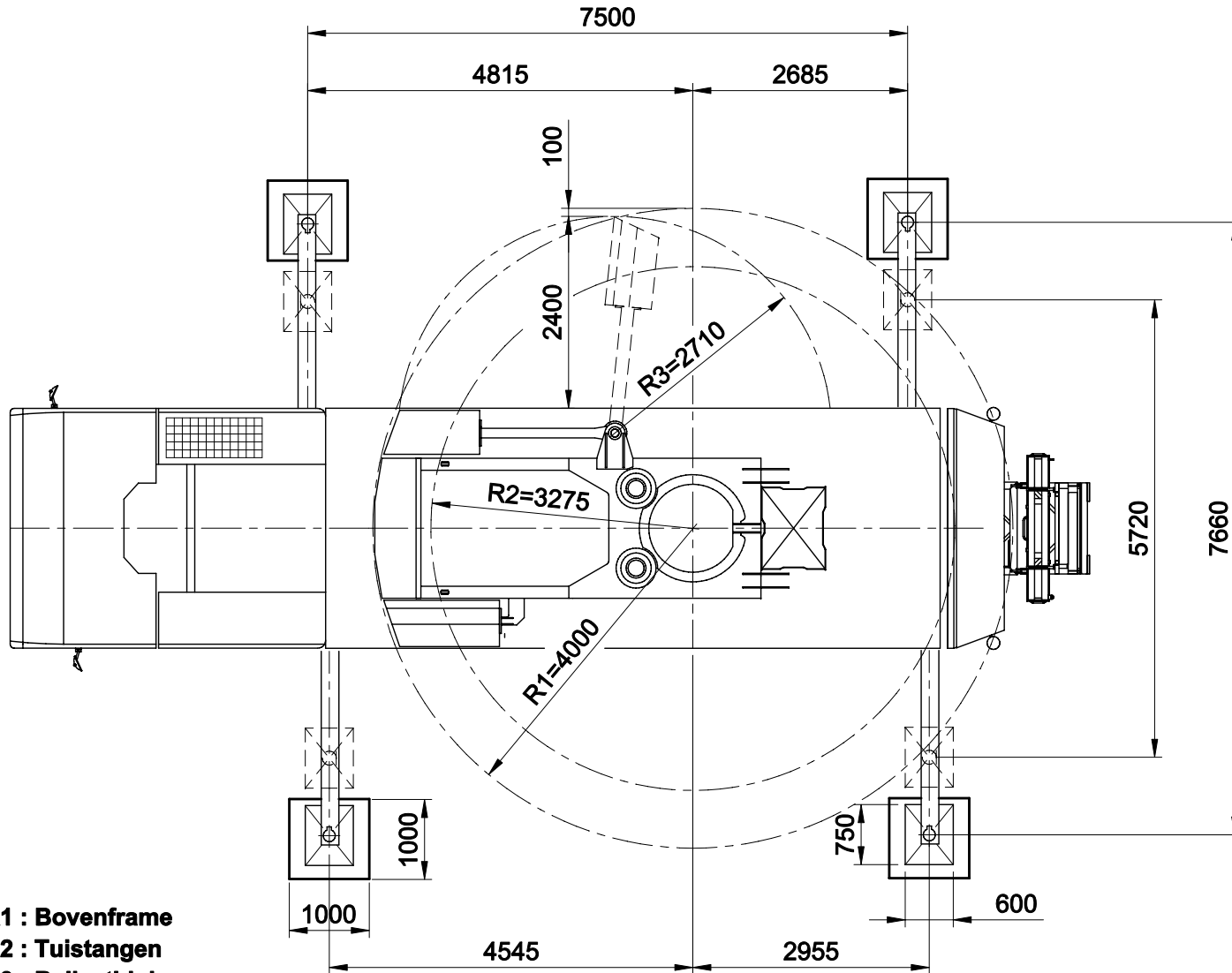
## AANDRIJFLIJN SPIERINGS VOUWKRAAN SK 599 - AT5

Wijzigingen voorbehouden

**SPIERINGS**  
**MOBILE CRANES**

Merwedestraat 15  
 5347 KZ Oss NL  
 Tel. +31 (0)412-626964  
 Fax +31 (0)412-645299  
 www.spieringcranes.com  
 102-00599006A

**SPIERINGS**  
**HYDRAULISCHE VOUWKRAAN**  
**SK 599 - AT5**



**R1 : Bovenframe**  
**R2 : Tuistangen**  
**R3 : Ballastblok**

| <b>Overzicht afstempeling</b> |                              |
|-------------------------------|------------------------------|
| <b>Max. stempeldruk</b>       | <b>440 kN</b>                |
| <b>Afm. voetplaat</b>         | <b>750x600 mm</b>            |
| <b>Bodemdruk</b>              | <b>1,00 N/mm<sup>2</sup></b> |
| <b>Afm. onderlegplaat</b>     | <b>1000x1000 mm</b>          |
| <b>Oppervlak</b>              | <b>1,00 m<sup>2</sup></b>    |
| <b>Bodemdruk</b>              | <b>0,44 N/mm<sup>2</sup></b> |

**SPIERINGS**  
**MOBILE CRANES**

Merwedestraat 15  
 5347 KZ Oss NL  
 Tel. +31 (0)412-626964  
 Fax +31 (0)412-645299  
[www.spieringscranes.com](http://www.spieringscranes.com)

102-00599007