

KOBELCO

Performance  Design

SK130_{LC}

■ Puissance moteur :

107 ch / 2 000 tr/min

■ Poids en ordre de marche :

14 200 – 17 100 kg



Moteur conforme Stage V

We Save You Fuel
Achieving a Low-Carbon Society



Performance Design

La SK130LC inaugure une nouvelle ère de rentabilité en garantissant des **PERFORMANCES** exceptionnelles, plus d'efficacité et de productivité grâce à plus de puissance et de vitesse. Son nouveau **DESIGN** offre une ergonomie et un confort hors normes au chauffeur, en refusant tout compromis. Toujours à la recherche d'améliorations exclusives et sans concurrence pour des machines dont on ne peut plus se passer après les avoir utilisées, **KOBELCO** poursuit sa quête d'excellence pour relever tous les défis.



08600

Kobel

SK130_{LC}

SIMPLICITÉ ET ÉLÉGANCE ULTIMES

Notre recherche d'esthétique et de luxe fonctionnelle a conduit à un nouveau design intérieur.

Molette de navigation

Cette molette intègre plusieurs fonctions pour naviguer dans les menus du moniteur et sélectionner les paramètres machines les plus adéquates à votre application. Même avec les mains gantées, l'opérateur peut régler diverses fonctions de la machine en un clin d'œil.

Rétroéclairage à LED

Tous les interrupteurs et molettes de commandes du tableau de bord sont rétroéclairés pour simplifier votre utilisation, même dans la pénombre ou de nuit.







LUXE ET CONFORT INCOMPARABLES

① Siège à suspension pneumatique

Les manipulateurs sont suspendus pneumatiquement avec le siège de luxe Grammer pour un confort de conduite exceptionnel.

② Climatisation soufflant par l'arrière

L'air est soufflé vers la taille et l'arrière de la tête du chauffeur, pour une température uniforme dans la cabine.

③ Manipulateurs basse pression suspendus sur le siège

Les manipulateurs hydrauliques sont à faible résistance et suspendus avec le siège pour un confort et une précision d'utilisation optimaux.



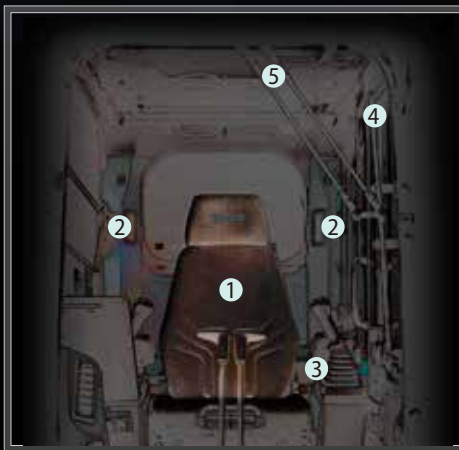
Nouvelle gestion hydraulique

Notre nouveau système de gestion hydraulique améliore la souplesse et la précision de pilotage, notamment en cumule de mouvement, tout en augmentant la vitesse et la puissance globale d'excavation.

④ Éclairage de cabine à LED

L'éclairage intérieur à LED s'allume automatiquement à l'ouverture de la porte ou à la coupure du contact. Même de nuit, la visibilité est irréprochable.

⑤ L'essuie-glace à parallélogramme assure un large champ de vision



KOBELCO

ECO

04:33



SETTING MENU



PICTURE OF CAMERA



CLOCK SETTING



SCREEN BRIGHTNESS



MAINTENANCE



CONSUMPTION



LANGUAGE SELECTION



FLOW RATE 260 l/min

PLUS DE VISIBILITÉ POUR PLUS DE SÉCURITÉ

Moniteur couleur 10 pouces (le plus grand du marché)

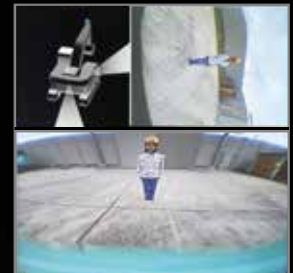
Le très grand moniteur couleur permet de visualiser tous les statuts de la machine, ainsi que les caméras embarquées. Les menus ont été simplifiés pour accéder plus rapidement à toutes les fonctions, et de multiples pictogrammes rendent plus intuitif leur utilisation. Pour une meilleure protection contre le vol et les utilisations malveillantes, un mot de passe est nécessaire au démarrage du moteur.



Caméra de droite en vision rectiligne

Caméra arrière en vision rectiligne

Caméra de droite en vision oblique



Caméra arrière en vision rectiligne



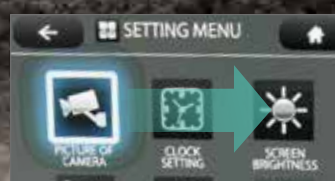
Vision panoramique des 2 caméras



Vision panoramique des 3 caméras (option)

Multiplés modes d'affichage

En standard, la SK130LC est équipée de 2 caméras disposant de 3 modes d'affichage. Les 2 caméras peuvent être visualisées simultanément sur le moniteur, avec une vision rectiligne ou oblique de la caméra de droite. Le troisième mode est la vision panoramique. En option, vous pouvez disposer d'une caméra additionnelle sur la gauche de la machine, vous offrant une vision panoramique à 360°.



Molette de sélection du mode d'affichage

Depuis le menu principal, cliquez sur l'icône "caméra", sélectionnez le mode d'affichage en tournant la molette sur la droite ou la gauche, et validez le mode choisi en cliquant dessus.





DES PERFORMANCES À COUPER LE SOUFFLE !

Excellente stabilité et un moteur conforme Stage V

Equipée du nouveau moteur Isuzu Stage V de 107 chevaux, l'architecture conventionnelle de la SK130LC-11 vous offre une stabilité incontestable, et dispose en option d'un contrepoids lourd pour optimiser sa force de levage et travailler avec un balancier long sans compromis sur la taille des équipements.



Modèle : ISUZU 4JJ1XDDV A01

Puissance du moteur

107 ch / **2 000** tr/min



Force de cavage du godet

105,4 kN

Capacité de levage

3 890 kg

(à 6m au niveau du sol, en balancier long de 2.84m et contreponds lourd)



MULTIPLES PROGRAMMATIONS D'OUTILS HYDRAULIQUES

Programmation des lignes auxiliaires

Depuis le moniteur central, vous pouvez sélectionner l'idéogramme correspondant aux réglages hydrauliques adéquates à votre outil. Travail au godet, au curage inclinable, au BRH, à la pince de tri ou encore au tiltrotateur, tout est paramétrable par votre concessionnaire et sélectionnable au moniteur par le chauffeur.



Personnalisation hydraulique

Les divisions et priorités des débits peuvent être rapidement personnalisées par votre concessionnaire.



SIMPLE ET ACCESSIBLE



Protection de toit escamotable

La protection de toit FOPS niveau II s'entrouvre afin de simplifier le nettoyage de la vitre supérieure.



Entretien du moteur



Filtre à air double corps



Réservoir d'AdBlue

Le remplissage d'AdBlue s'effectue depuis le sol, sans aucune contrainte d'accessibilité.



Côté gauche

Très grande accessibilité aux radiateurs, coupe circuit, batteries, filtre à air et à la caisse à outils.



Côté droit



Filtre à carburant



Préfiltre avec décanteur d'eau



Filtre à huile moteur



KOBELCO MONITORING EXCAVATOR SYSTEM



● Client



● Constructeur



● Concessionnaire



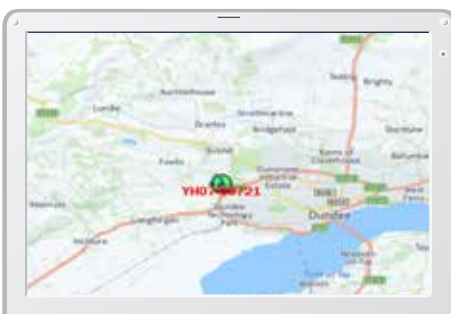
Télesurveillance incluse = sérénité absolue

Le système KOMEXS (Kobelco Monitoring Excavator System) utilise les communications par satellite et internet pour la transmission des données, il peut donc être déployé dans des zones où les autres formes de communication sont difficiles. Quand une pelle hydraulique est équipée de ce système, de nombreux paramètres comme ses heures de fonctionnement, sa situation géographique, sa consommation de carburant ou encore ses différents états d'entretien peuvent être affichées à distance.

Accès direct aux données d'exploitation

Géolocalisation

La localisation précise des matériels et l'historique des déplacements sont disponibles même depuis des sites où les communications sont difficiles.



Localisation



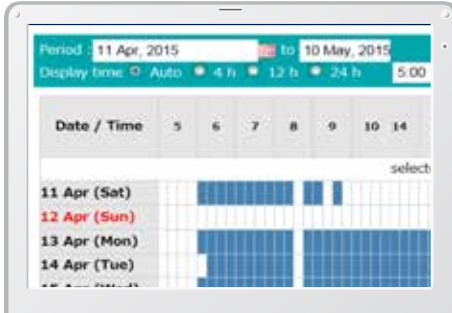
Historique des déplacements

Period	11 Apr, 2015	to	10 May, 2015	Search
Type of Operation	Working Hrs		Ratio	
Total Working Hrs	159 Hrs		100 %	
Digging Hrs	72.2 Hrs		43 %	
Traveling Hrs	18.3 Hrs		11 %	
Idle Hrs	15.9 Hrs		9 %	
Opt Alt Hrs	52.5 Hrs		37 %	
Crane Mode Hrs	0 Hrs		0 %	

Analyse des heures de travail

Heures de fonctionnement

- Une analyse des plages de travail par machine et par site, permet d'identifier les chantiers les plus productifs et les plus rentables.
- Les heures d'utilisation sont enregistrées par tranche d'une demi-heure, et peuvent être utilisées pour la facturation de vos prestations, locations, ...



Rapport quotidien

Consommation

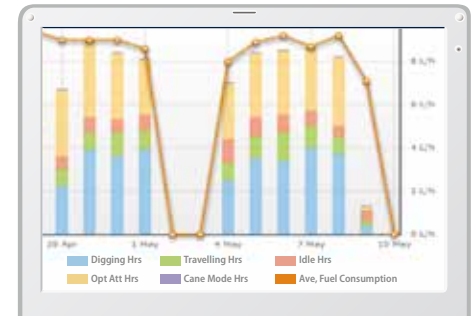
L'analyse de votre consommation de carburant, ainsi que des modes de travail utilisés, vous aident à optimiser vos coûts de production.

Work mode	Working Hrs	Total Fuel Consumption
H mode	2:06	24.5 L
S mode	0:00	0.0 L
E mode	169:19	1489.7 L
TOTAL	171:25	1514.2 L

Consommation de carburant

Graphiques analytiques

Plusieurs graphiques vous renseignent sur les différents états de fonctionnement de la machine : excavation, ralenti, translation et utilisation des outils hydrauliques.



États de travail

Données d'entretien et alertes SAV

Données d'entretien de la machine

- Pour connaître l'état d'entretien de votre flotte Kobelco sur les différents chantiers.
- Les données d'entretien sont également communiquées au service après-vente de votre concessionnaire Kobelco, pour une planification plus efficace des entretiens périodiques.

Model	Serial No.	Hour Meter	Engine Oil
SK135SRLC-3/SK140SRL	YH07-097211	734 Hr	434
SK135SRLC-3/SK140SRL	YH07-09789	73 Hr	429
SK210LC-9	YQ13-10454	960 Hr	58
SK210LC-9	YQ13-10481	549 Hr	498
SK75SR-	YT08-30374		

Entretien

Alertes SAV

Ce système envoie une alerte en cas de détection d'anomalie, pour optimiser la maintenance préventive et éviter des dommages qui pourraient conduire à l'indisponibilité de la machine.

Les alarmes SAV peuvent être reçues par e-mail

Les alarmes SAV ou états d'entretien peuvent être reçues par e-mail, sur un ordinateur ou un smartphone.



Restez connecté avec votre machine où que vous soyez !

Rapports quotidiens/mensuels

Les données d'exploitation téléchargées sur un ordinateur permettent la création de rapports quotidiens et mensuels d'activité.

Système de sécurité

Alarme de démarrage moteur

Le système peut déclencher une alarme si la machine est utilisée en dehors des heures ou jours prédéfinis.

Alarme de démarrage du moteur en dehors des horaires de travail définis

Alarme géographique

Une alarme peut être déclenchée en cas de déplacement de la machine en dehors d'un périmètre géographique défini.

Alarm for outside of reset area

Caractéristiques

Moteur

Modèle	ISUZU MOTORS LIMITED 4JJ1XDDV A01
Type	Diesel quatre temps refroidi par eau à injection directe, suralimenté, conforme Stage V.
Nb de cylindres	4
Alésage et course	95,4 mm x 104,9 mm
Cylindrée	2,999 L
Puissance nominale	97 ch / 2 000 tr/min (ISO 9249) 107 ch / 2 000 tr/min (ISO 14396)
Couple maxi	354 N·m / 1 800 tr/min (ISO 9249) 375 N·m / 1 800 tr/min (ISO 14396)

Circuit hydraulique

Pompe	
Type	Deux pompes à piston à cylindrée variable + une pompe à engrenages
Débit de refoulement maxi	2 x 130 L/min 1 x 50 L/min
Réglage du clapet de décharge	
Flèche, balancier et godet	34,3 MPa
Translation	34,3 MPa
Orientation	28,0 MPa
Circuit de commande	5,0 MPa
Pompe de pilotage	À engrenages
Distributeur principal	12 tiroirs
Radiateur d'huile	À air

Système d'orientation

Moteur d'orientation	Moteur à pistons axiaux
Frein	Hydraulique à verrouillage automatique dès que le manipulateur d'orientation est en position neutre
Frein de stationnement	Frein multidisque à bain d'huile
Vitesse de rotation	11,0 tr/min
Rayon de rotation arrière	2 190 mm
Couple de rotation	40,4 kN·m

Accessoires

Godet rétro et compatibilité

Usage		Godet rétro							
		Excavation standard							
Capacité du godet	Remplissage ISO	m ³	0,24	0,31	0,38	0,45	0,50	0,57	0,70
	Remplissage à ras	m ³	0,20	0,23	0,28	0,35	0,38	0,43	0,50
Largeur d'ouverture	Avec couteaux latéraux	mm	590	700	800	915	1 000	1 100	—
	Sans couteaux latéraux	mm	500	600	700	815	900	1 000	1 150
Nombre de dents			3	3	4	4	5	5	5
Poids du godet		kg	280	300	340	360	380	400	410
Compatibilité	Balancier 2,38 m		○	○	○	○	⊙	△	△
	Balancier 2,84 m		○	○	⊙	△	×	×	×

⊙ Standard ○ Recommandé △ Chargement seul × Non recommandé

Système de translation

Moteurs de translation	Pompe à piston à cylindrée variable, moteur à deux vitesses
Freins de translation	Frein hydraulique
Freins de parc	Frein multidisque à bain d'huile
Nombre de tuiles	46 par côté
Vitesse de translation	3,4/5,6 km/h
Force de traction à l'attelage	141 kN (SAE)
Pente franchissable	70% (35°)

Cabine et commandes

Cabine	
Cabine en acier, tous temps, insonorisée, suspendue par ressorts et plots d'huile siliconée, et équipée d'un épais tapis de sol isolant.	
Commande	
Deux leviers et deux pédales de translation	
Deux manipulateurs pour l'excavation et l'orientation	
Accélérateur moteur rotatif électrique	
Niveaux sonores	
Externes	101 dB(A)
Chauffeur	70 dB(A)

Flèche, balancier et godet

Vérin de flèche	100 mm x 1 092 mm
Vérin de balancier	115 mm x 1 116 mm
Vérin de godet	100 mm x 903 mm

Capacités de remplissage

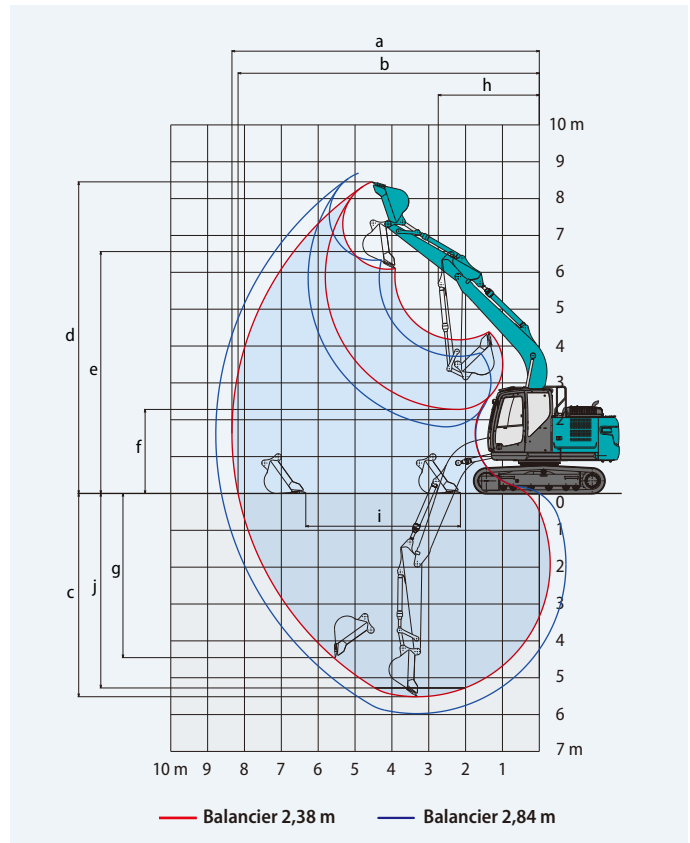
Réservoir à carburant	280 L
Circuit de refroidissement	16 L
Huile moteur	17 L
Réducteur de translation	2 x 2,1 L
Réducteur d'orientation	1,65 L
Réservoir d'huile hydraulique	96,7 L au réservoir 180 L en incluant les circuits hydrauliques
Réservoir AdBlue	33,9 L



Plages de travail

Unité : m

Flèche	4,68 m	
Portée	Balancier	
	2,38 m	2,84 m
a- Portée de fouille maximale	8,34	8,78
b- Portée de fouille maximale au niveau du sol	8,17	8,62
c- Profondeur de fouille maximale	5,52	5,98
d- Hauteur de travail maximale	8,45	8,75
e- Hauteur de déversement maximale	6,08	6,38
f- Hauteur de déversement minimale	2,28	1,84
g- Profondeur de fouille maximale en paroi verticale	4,45	4,91
h- Rayon de rotation minimal	2,75	2,84
I- Course de nivelage au niveau du sol	4,20	4,68
J- Profondeur de fouille maximale pour un fond plat de 2,4 m	5,28	5,77
Capacité de remplissage ISO du godet	m ³ 0,50	0,38



Force d'excavation (ISO 6015)

Unité : kN

Longueur du balancier	2,38 m	2,84 m
Force de cavage du godet	105,4	
Force de pénétration du balancier	64,0	58,0



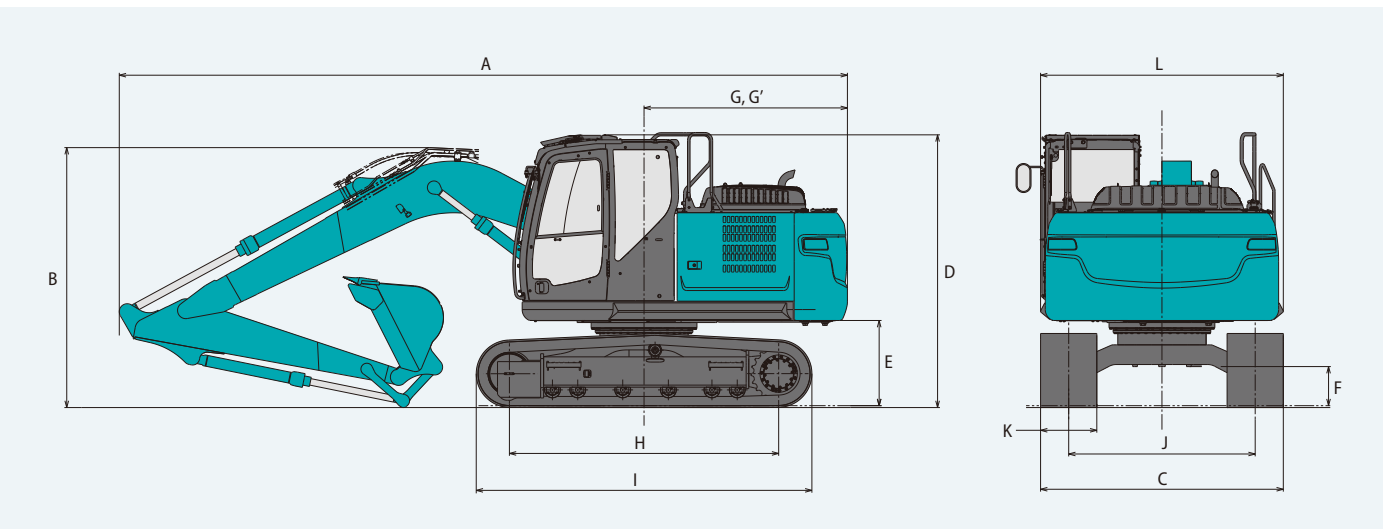
Dimensions

Unité : mm

Longueur du balancier	2,38 m	2,84 m
A Longueur hors-tout	7 770	7 810
B Hauteur hors-tout à la flèche	2 770	3 150
C Largeur hors-tout	2 590**	
D Hauteur hors-tout à la cabine	2 920	
E Garde au sol sous tourelle*	915	
F Garde au sol*	445	

G Rayon de rotation arrière	2 190
G' Distance du centre d'orientation à l'extrémité arrière	2 170
H Longueur de chenille au sol	3 040
I Longueur du train de chenilles	3 780
J Voie	1 990
K Largeur de tuile	600
L Largeur hors-tout de la tourelle	2 490

*Hors hauteur de l'arête de chenille **Tuiles de 600 mm



Caractéristiques flèche articulée



Plages de travail

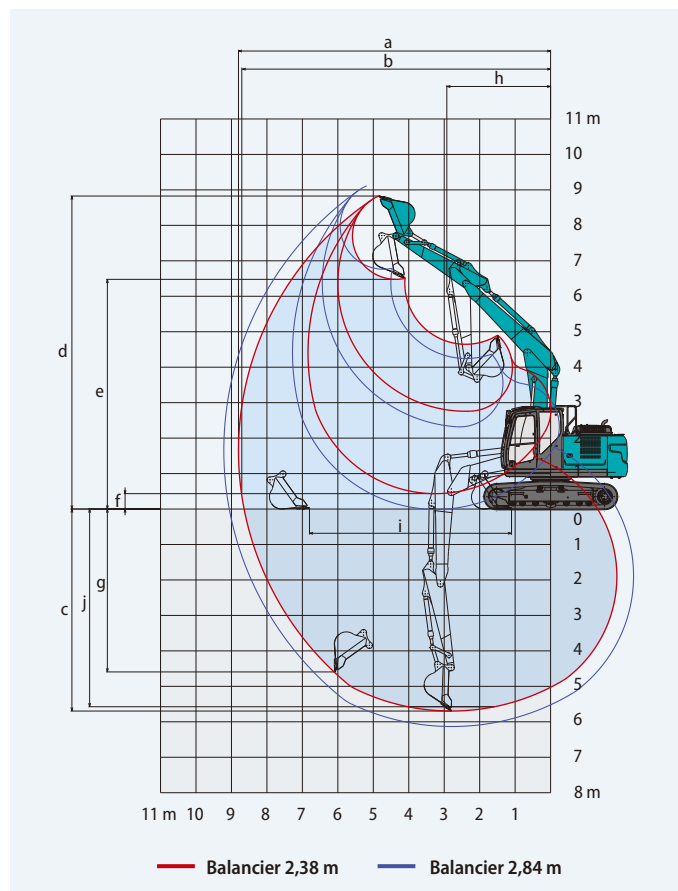
Unité : m

Portée	Balancier	Flèche articulée	
		2,38 m	2,84 m
a- Portée de fouille maximale		8,80	9,24
b- Portée de fouille maximale au niveau du sol		8,64	9,09
c- Profondeur de fouille maximale		5,70	6,16
d- Hauteur de travail maximale		8,83	9,11
e- Hauteur de déversement maximale		6,48	6,76
f- Hauteur de déversement minimale		0,44	0,03
g- Profondeur de fouille maximale en paroi verticale		4,59	5,06
h- Rayon de rotation minimal		2,94	2,99
i- Course de nivelage au niveau du sol		5,70	6,58
J- Profondeur de fouille maximale pour un fond plat de 2,4 m		5,58	6,04
Capacité de remplissage ISO du godet m ³		0,50	0,38

Force d'excavation (ISO 6015)

Unité : kN

Longueur du balancier	2,38 m	2,84 m
Force de cavage du godet	105,4	
Force de pénétration du balancier	64,0	58,0



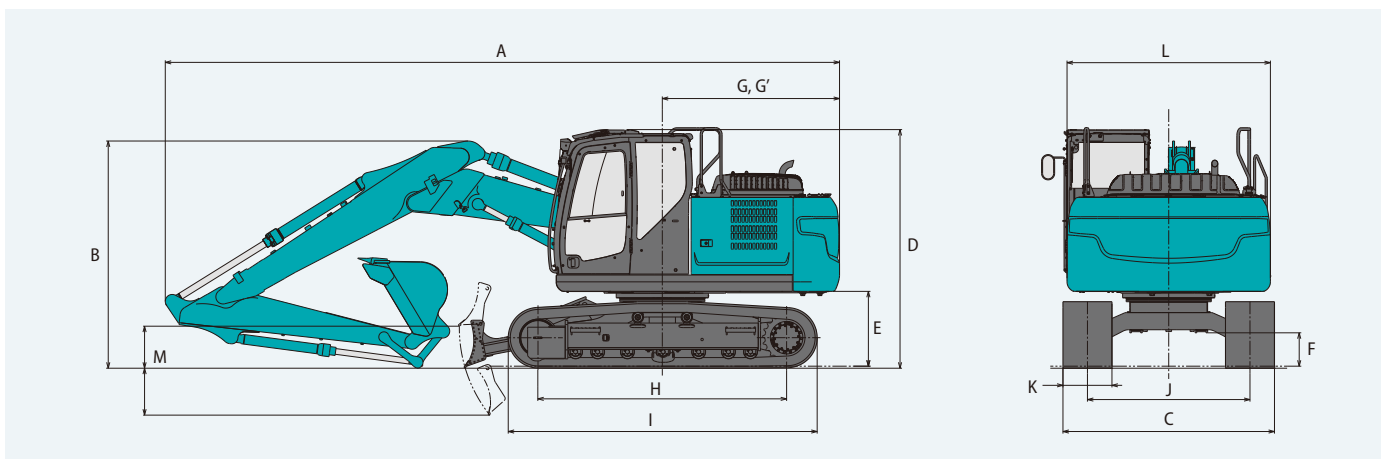
Dimensions

Unité : mm

Longueur du balancier		2,38 m	2,84 m
A	Longueur hors-tout	8 260	8 330
B	Hauteur hors-tout à la flèche	2 780	3 100
C	Largeur hors-tout	2 590	
D	Hauteur hors-tout à la cabine	2 920	
E	Garde au sol sous tourelle*	915	
F	Garde au sol*	410	
G	Rayon de rotation arrière	2 190	
G'	Distance du centre d'orientation à l'extrémité arrière	2 170	

H	Longueur de chenille au sol	3 040
I	Longueur du train de chenilles	3 780
J	Voie	1 990
K	Largeur de tuile	600
L	Largeur hors-tout de la tourelle	2 490
M	Amplitude de la lame (haut/bas)	515/575

*Hors hauteur de l'arête de chenille **Tuiles de 600 mm



Poids en ordre de marche et pression au sol

SK130^{LC}

SK130LC-11

Flèche monobloc

Flèche : 4,68 m Balancier : 2,38 m Godet : 0,5 m³ en remplissage ISO Sans lame

	Tuiles acier HD				Tuiles acier GD	Chenilles PAD BS Geogrip	Chenilles à patins caoutchouc
Tuiles (mm)	500	600	700	800	700	500	500
Contrepoids	Standard						
Pression au sol (kPa)	43,0	36,4	31,7	28,2	31,0	42,3	43,1
Poids en ordre de marche (kg)	14 400	14 700	14 900	15 100	14 600	14 300	14 600

	Tuiles acier HD				Tuiles acier GD	Chenilles PAD BS Geogrip	Chenilles à patins caoutchouc
Tuiles (mm)	500	600	700	800	700	500	500
Contrepoids lourd	+ 600 kg						
Pression au sol (kPa)	44,7	37,9	33,0	29,3	32,2	44,1	44,8
Poids en ordre de marche (kg)	15 000	15 300	15 500	15 700	15 200	14 900	15 200

Flèche : 4,68 m Balancier : 2,38 m Godet : 0,5 m³ en remplissage ISO Avec lame

	Tuiles acier HD			Tuiles acier GD	Chenilles PAD BS Geogrip	Chenilles à patins caoutchouc
Tuiles (mm)	500	600	700	700	500	500
Lame (mm)	2 490	2 590	2 690	2 690	2 490	2 490
Contrepoids	Standard					
Pression au sol (kPa)	45,3	38,4	33,5	32,7	44,7	45,4
Poids en ordre de marche (kg)	15 200	15 500	15 750	15 400	15 100	15 400

	Tuiles acier HD			Tuiles acier GD	Chenilles PAD BS Geogrip	Chenilles à patins caoutchouc
Tuiles (mm)	500	600	700	700	500	500
Lame (mm)	2 490	2 590	2 690	2 690	2 490	2 490
Contrepoids lourd	+ 600 kg					
Pression au sol (kPa)	47,1	39,9	34,7	33,9	46,4	47,2
Poids en ordre de marche (kg)	15 800	16 100	16 350	16 000	15 700	16 000

Flèche : 4,68 m Balancier : 2,84 m Godet : 0,38 m³ en remplissage ISO Sans lame

	Tuiles acier HD				Tuiles acier GD	Chenilles PAD BS Geogrip	Chenilles à patins caoutchouc
Tuiles (mm)	500	600	700	800	700	500	500
Contrepoids	Standard						
Pression au sol (kPa)	43,0	36,4	31,7	28,2	31,0	42,3	43,1
Poids en ordre de marche (kg)	14 500	14 700	14 900	15 200	14 600	14 300	14 600

	Tuiles acier HD				Tuiles acier GD	Chenilles PAD BS Geogrip	Chenilles à patins caoutchouc
Tuiles (mm)	500	600	700	800	700	500	500
Contrepoids lourd	+ 600 kg						
Pression au sol (kPa)	44,8	37,9	33,0	29,3	32,2	44,1	44,9
Poids en ordre de marche (kg)	15 100	15 300	15 500	15 800	15 200	14 900	15 200

Flèche : 4,68 m Balancier : 2,84 m Godet : 0,38 m³ en remplissage ISO Avec lame

	Tuiles acier HD			Tuiles acier GD	Chenilles PAD BS Geogrip	Chenilles à patins caoutchouc
Tuiles (mm)	500	600	700	700	500	500
Lame (mm)	2 490	2 590	2 690	2 690	2 490	2 490
Contrepoids	Standard					
Pression au sol (kPa)	45,4	38,5	33,5	32,7	44,7	45,5
Poids en ordre de marche (kg)	15 300	15 500	15 800	15 400	15 100	15 400

	Tuiles acier HD			Tuiles acier GD	Chenilles PAD BS Geogrip	Chenilles à patins caoutchouc
Tuiles (mm)	500	600	700	700	500	500
Lame (mm)	2 490	2 590	2 690	2 690	2 490	2 490
Contrepoids lourd	+ 600 kg					
Pression au sol (kPa)	47,2	39,9	34,8	34,0	46,5	47,2
Poids en ordre de marche (kg)	15 900	16 100	16 400	16 000	15 700	16 000

Poids en ordre de marche et pression au sol

Flèche articulée

Flèche articulée Balancier : 2,38 m Godet : 0,5 m³ en remplissage ISO Sans lame

	Tuiles acier HD				Tuiles acier GD	Chenilles PAD BS Geogrip	Chenilles à patins caoutchouc
Tuiles (mm)	500	600	700	800	700	500	500
Contrepoids	Standard						
Pression au sol (kPa)	45,0	38,2	33,2	29,5	32,5	44,4	45,1
Poids en ordre de marche (kg)	15 100	15 400	15 600	15 900	15 300	15 000	15 300

	Tuiles acier HD				Tuiles acier GD	Chenilles PAD BS Geogrip	Chenilles à patins caoutchouc
Tuiles (mm)	500	600	700	800	700	500	500
Contrepoids lourd	+ 600 kg						
Pression au sol (kPa)	46,8	39,6	34,5	30,6	33,7	46,1	46,9
Poids en ordre de marche (kg)	15 700	16 000	16 200	16 500	15 900	15 600	15 900

Flèche articulée Balancier : 2,38 m Godet : 0,5 m³ en remplissage ISO Avec lame

	Tuiles acier HD			Tuiles acier GD	Chenilles PAD BS Geogrip	Chenilles à patins caoutchouc
Tuiles (mm)	500	600	700	700	500	500
Lame (mm)	2 490	2 590	2 690	2 690	2 490	2 490
Contrepoids	Standard					
Pression au sol (kPa)	47,4	40,2	35,0	34,2	46,7	47,5
Poids en ordre de marche (kg)	15 900	16 200	16 500	16 100	15 800	16 100

	Tuiles acier HD			Tuiles acier GD	Chenilles PAD BS Geogrip	Chenilles à patins caoutchouc
Tuiles (mm)	500	600	700	700	500	500
Lame (mm)	2 490	2 590	2 690	2 690	2 490	2 490
Contrepoids lourd	+ 600 kg					
Pression au sol (kPa)	49,2	41,7	36,2	35,5	48,5	49,3
Poids en ordre de marche (kg)	16 500	16 800	17 100	16 700	16 400	16 700

Flèche articulée Balancier : 2,84 m Godet : 0,38 m³ en remplissage ISO Sans lame

	Tuiles acier HD				Tuiles acier GD	Chenilles PAD BS Geogrip	Chenilles à patins caoutchouc
Tuiles (mm)	500	600	700	800	700	500	500
Contrepoids	Standard						
Pression au sol (kPa)	45,0	38,1	33,2	29,5	32,5	44,4	45,1
Poids en ordre de marche (kg)	15 100	15 400	15 600	15 900	15 300	15 000	15 300

	Tuiles acier HD				Tuiles acier GD	Chenilles PAD BS Geogrip	Chenilles à patins caoutchouc
Tuiles (mm)	500	600	700	800	700	500	500
Contrepoids lourd	+ 600 kg						
Pression au sol (kPa)	46,8	39,6	34,5	30,6	33,7	46,1	46,9
Poids en ordre de marche (kg)	15 700	16 000	16 200	16 500	15 800	15 600	15 900

Flèche articulée Balancier : 2,84 m Godet : 0,38 m³ en remplissage ISO Avec lame

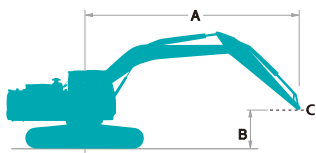
	Tuiles acier HD			Tuiles acier GD	Chenilles PAD BS Geogrip	Chenilles à patins caoutchouc
Tuiles (mm)	500	600	700	700	500	500
Lame (mm)	2 490	2 590	2 690	2 690	2 490	2 490
Contrepoids	Standard					
Pression au sol (kPa)	47,4	40,2	34,9	34,2	46,7	47,5
Poids en ordre de marche (kg)	15 900	16 200	16 400	16 100	15 800	16 100

	Tuiles acier HD			Tuiles acier GD	Chenilles PAD BS Geogrip	Chenilles à patins caoutchouc
Tuiles (mm)	500	600	700	700	500	500
Lame (mm)	2 490	2 590	2 690	2 690	2 490	2 490
Contrepoids lourd	+ 600 kg					
Pression au sol (kPa)	49,2	41,6	36,2	35,5	48,5	49,3
Poids en ordre de marche (kg)	16 500	16 800	17 000	16 700	16 400	16 700

Capacités de levage

SK130LC

SK130LC-11



Nominal par l'avant



Nominal en latéral ou à 360 degrés

A- Portée à partir de l'axe d'orientation

B- Hauteur de la biellette de godet au-dessus/au-dessous du sol

C- Point de levage

Réglage du clapet de décharge : 34,3 MPa

SK130LC		Balancier : 2,84 m		Sans godet		Contrepoids : 2 400 kg		Chenilles : 600 mm		Sans lame		A		Rayon		
B		1,5 m		3,0 m		4,5 m		6,0 m		7,5 m		À portée maxi				
7,5 m	kg													*2 030	*2 030	4,64 m
6,0 m	kg								*2 110	*2 110				*1 700	*1 700	6,13 m
4,5 m	kg								*2 970	2 500				*1 590	*1 590	6,98 m
3,0 m	kg				*5 270	*5 270	*3 860	3 730	*3 330	2 400				*1 580	*1 580	7,43 m
1,5 m	kg				*7 870	6 190	*4 940	3 440	*3 670	2 270	*1 960	1 610		*1 670	1 590	7,55 m
Au sol	kg				*6 410	5 820	5 480	3 230	3 550	2 160				*1 850	1 620	7,36 m
-1,5 m	kg	*4 660	*4 660	*8 910	5 770	5 380	3 140	3 500	2 120					*2 220	1 790	6,83 m
-3,0 m	kg	*7 800	*7 800	*8 350	5 870	5 420	3 180							*3 070	2 230	5,87 m
-4,5 m	kg			*5 920	*5 920									*3 960	3 760	4,17 m

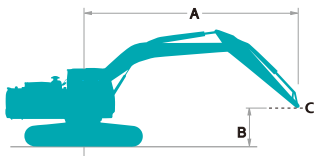
SK130LC		Balancier : 2,84 m		Sans godet		Contrepoids : 2 400 kg + 600 kg		Chenilles : 600 mm		Sans lame		A		Rayon		
B		1,5 m		3,0 m		4,5 m		6,0 m		7,5 m		À portée maxi				
7,5 m	kg													*2 030	*2 030	4,64 m
6,0 m	kg								*2 110	*2 110				*1 700	*1 700	6,13 m
4,5 m	kg								*2 970	2 770				*1 590	*1 590	6,98 m
3,0 m	kg				*5 270	*5 270	*3 860	*3 860	*3 330	2 660				*1 580	*1 580	7,43 m
1,5 m	kg				*7 870	6 870	*4 940	3 820	*3 820	2 540	*1 960	1 820		*1 670	*1 670	7,55 m
Au sol	kg				*6 410	*6 410	*5 730	3 610	3 890	2 430				*1 850	1 830	7,36 m
-1,5 m	kg	*4 660	*4 660	*8 910	6 450	5 900	3 530	3 840	2 390					*2 220	2 020	6,83 m
-3,0 m	kg	*7 800	*7 800	*8 350	6 550	*5 560	3 560							*3 070	2 510	5,87 m
-4,5 m	kg			*5 920	*5 920									*3 960	*3 960	4,17 m

SK130LC		Balancier : 2,84 m		Sans godet		Contrepoids : 2 400 kg		Chenilles : 600 mm		Lame levée		A		Rayon		
B		1,5 m		3,0 m		4,5 m		6,0 m		7,5 m		À portée maxi				
7,5 m	kg													*2 030	*2 030	4,64 m
6,0 m	kg								*2 110	*2 110				*1 700	*1 700	6,13 m
4,5 m	kg								*2 970	2 630				*1 590	*1 590	6,98 m
3,0 m	kg				*5 270	*5 270	*3 860	*3 860	*3 330	2 530				*1 580	*1 580	7,43 m
1,5 m	kg				*7 870	6 520	*4 940	3 620	3 660	2 400	*1 960	1 710		*1 670	*1 670	7,55 m
Au sol	kg				*6 410	6 150	*5 470	3 410	3 550	2 290				*1 850	1 720	7,36 m
-1,5 m	kg	*4 660	*4 660	*8 910	6 090	5 370	3 330	3 490	2 250					*2 220	1 900	6,83 m
-3,0 m	kg	*7 800	*7 800	*8 350	6 190	5 410	3 360							*3 070	2 360	5,87 m
-4,5 m	kg			*5 920	*5 920									*3 960	*3 960	4,17 m

SK130LC		Balancier : 2,84 m		Sans godet		Contrepoids : 2 400 kg + 600 kg		Chenilles : 600 mm		Lame levée		A		Rayon		
B		1,5 m		3,0 m		4,5 m		6,0 m		7,5 m		À portée maxi				
7,5 m	kg													*2 030	*2 030	4,64 m
6,0 m	kg								*2 110	*2 110				*1 700	*1 700	6,13 m
4,5 m	kg								*2 970	2 890				*1 590	*1 590	6,98 m
3,0 m	kg				*5 270	*5 270	*3 860	*3 860	*3 330	2 790				*1 580	*1 580	7,43 m
1,5 m	kg				*7 870	7 200	*4 940	4 000	*3 820	2 660	*1 960	1 920		*1 670	*1 670	7,55 m
Au sol	kg				*6 410	*6 410	*5 730	3 790	3 890	2 560				*1 850	*1 850	7,36 m
-1,5 m	kg	*4 660	*4 660	*8 910	6 770	5 880	3 710	3 840	2 510					*2 220	2 120	6,83 m
-3,0 m	kg	*7 800	*7 800	*8 350	6 870	*5 560	3 740							*3 070	2 640	5,87 m
-4,5 m	kg			*5 920	*5 920									*3 960	*3 960	4,17 m

SK130LC		Balancier : 2,38 m		Sans godet		Contrepoids : 2 400 kg		Chenilles : 600 mm		Sans lame		A		Rayon		
B		1,5 m		3,0 m		4,5 m		6,0 m		À portée maxi						
6,0 m	kg													*1 800	*1 800	5,57 m
4,5 m	kg								*3 400	*3 400	*3 300	2 470		*1 670	*1 670	6,50 m
3,0 m	kg				*6 260	*6 260	*4 280	3 670	*3 600	2 380				*1 670	*1 670	6,98 m
1,5 m	kg				*5 420	*5 420	*5 290	3 400	3 660	2 270				*1 760	*1 760	7,11 m
Au sol	kg				*6 260	5 830	5 480	3 230	3 570	2 180				*1 990	1 800	6,91 m
-1,5 m	kg	*5 440	*5 440	*9 080	5 850	5 430	3 190	3 550	2 160					*2 460	2 020	6,34 m
-3,0 m	kg	*9 280	*9 280	*7 820	5 990	*5 270	3 260							*3 670	2 640	5,28 m

Capacités de levage



Nominal par l'avant



Nominal en latéral ou à 360 degrés

A- Portée à partir de l'axe d'orientation

B- Hauteur de la biellette de godet au-dessus/au-dessous du sol

C- Point de levage

Réglage du clapet de décharge : 34,3 MPa

SK130LC		Balancier : 2,38 m		Sans godet		Contrepoids : 2 400 kg + 600 kg		Chenilles : 600 mm		Sans lame		Rayon
B	A	1,5 m		3,0 m		4,5 m		6,0 m		À portée maxi		
	6,0 m	kg										
4,5 m	kg											
3,0 m	kg											
1,5 m	kg											
Au sol	kg											
-1,5 m	kg											
-3,0 m	kg											

SK130LC		Balancier : 2,38 m		Sans godet		Contrepoids : 2 400 kg		Chenilles : 600 mm		Lame levée		Rayon
B	A	1,5 m		3,0 m		4,5 m		6,0 m		À portée maxi		
	6,0 m	kg										
4,5 m	kg											
3,0 m	kg											
1,5 m	kg											
Au sol	kg											
-1,5 m	kg											
-3,0 m	kg											

SK130LC		Balancier : 2,38 m		Sans godet		Contrepoids : 2 400 kg + 600 kg		Chenilles : 600 mm		Lame levée		Rayon
B	A	1,5 m		3,0 m		4,5 m		6,0 m		À portée maxi		
	6,0 m	kg										
4,5 m	kg											
3,0 m	kg											
1,5 m	kg											
Au sol	kg											
-1,5 m	kg											
-3,0 m	kg											

SK130LC Flèche articulée		Balancier : 2,84 m		Sans godet		Contrepoids : 2 400 kg		Chenilles : 600 mm		Sans lame		Rayon	
B	A	1,5 m		3,0 m		4,5 m		6,0 m		7,5 m			À portée maxi
	7,5 m	kg											
6,0 m	kg												
4,5 m	kg												
3,0 m	kg												
1,5 m	kg												
Au sol	kg												
-1,5 m	kg												
-3,0 m	kg												
-4,5 m	kg												

SK130LC Flèche articulée		Balancier : 2,84 m		Sans godet		Contrepoids : 2 400 kg + 600 kg		Chenilles : 600 mm		Sans lame		Rayon	
B	A	1,5 m		3,0 m		4,5 m		6,0 m		7,5 m			À portée maxi
	7,5 m	kg											
6,0 m	kg												
4,5 m	kg												
3,0 m	kg												
1,5 m	kg												
Au sol	kg												
-1,5 m	kg												
-3,0 m	kg												
-4,5 m	kg												

SK130LC Flèche articulée		Balancier : 2,84 m		Sans godet		Contrepoids : 2 400 kg		Chenilles : 600 mm		Lame levée				
B	A	1,5 m		3,0 m		4,5 m		6,0 m		7,5 m		À portée maxi		Rayon
7,5 m	kg											*1 910	*1 910	5,37 m
6,0 m	kg							*2 750	2 690			*1 690	*1 690	6,69 m
4,5 m	kg							*3 190	2 610			*1 620	*1 620	7,47 m
3,0 m	kg			*6 840	*6 840	*4 460	3 810	*2 650	2 450	2 620	1 690	*1 640	1 530	7,89 m
1,5 m	kg	*19 640	*19 640	*8 510	6 060	*5 240	3 400	3 560	2 260	2 530	1 600	*1 740	1 430	8,01 m
Au sol	kg	*14 980	*14 980	*4 280	*4 280	5 220	3 130	3 400	2 110	2 450	1 530	*1 940	1 440	7,83 m
-1,5 m	kg	*3 960	*3 960	*6 680	5 560	5 100	3 020	3 320	2 040			*2 310	1 560	7,34 m
-3,0 m	kg			*6 730	5 680	*4 790	3 050	3 340	2 060			*2 970	1 880	6,45 m
-4,5 m	kg	*13 800	*13 800	*6 600	6 080	*3 070	*3 070					*2 550	*2 550	4,97 m

SK130LC Flèche articulée		Balancier : 2,84 m		Sans godet		Contrepoids : 2 400 kg + 600 kg		Chenilles : 600 mm		Lame levée				
B	A	1,5 m		3,0 m		4,5 m		6,0 m		7,5 m		À portée maxi		Rayon
7,5 m	kg											*1 910	*1 910	5,37 m
6,0 m	kg							*2 750	*2 750			*1 690	*1 690	6,69 m
4,5 m	kg							*3 190	2 880			*1 620	*1 620	7,47 m
3,0 m	kg			*6 840	*6 840	*4 460	4 190	*2 650	*2 650	2 870	1 890	*1 640	*1 640	7,89 m
1,5 m	kg	*19 640	*19 640	*8 510	6 740	*5 240	3 780	*3 880	2 530	2 780	1 810	*1 740	1 620	8,01 m
Au sol	kg	*14 980	*14 980	*4 280	*4 280	*5 620	3 510	3 740	2 380	2 710	1 740	*1 940	1 630	7,83 m
-1,5 m	kg	*3 960	*3 960	*6 680	6 240	*5 490	3 410	3 660	2 300			*2 310	1 770	7,34 m
-3,0 m	kg			*6 730	6 360	*4 790	3 430	*3 410	2 320			*2 970	2 120	6,45 m
-4,5 m	kg	*13 800	*13 800	*6 600	*6 600	*3 070	*3 070					*2 550	*2 550	4,97 m

SK130LC Flèche articulée		Balancier : 2,38 m		Sans godet		Contrepoids : 2 400 kg		Chenilles : 600 mm		Sans lame				
B	A	1,5 m		3,0 m		4,5 m		6,0 m		7,5 m		À portée maxi		Rayon
7,5 m	kg					*2 590	*2 590					*2 070	*2 070	4,67 m
6,0 m	kg							*2 370	*2 370			*1 790	*1 790	6,15 m
4,5 m	kg					*4 010	3 910	*2 960	2 440			*1 710	*1 710	7,00 m
3,0 m	kg			*7 610	6 360	*4 780	3 530	*3 100	2 290			*1 740	1 590	7,45 m
1,5 m	kg			*8 870	5 600	*5 470	3 160	*3 550	2 120	*2 340	1 510	*1 860	1 480	7,57 m
Au sol	kg	*15 000	*15 000	*3 990	*3 990	*5 220	2 940	3 410	1 990			*2 100	1 490	7,38 m
-1,5 m	kg			*7 360	5 340	5 150	2 880	3 360	1 950			*2 570	1 640	6,85 m
-3,0 m	kg			*6 040	5 490	*4 470	2 940					*3 100	2 050	5,90 m

SK130LC Flèche articulée		Balancier : 2,38 m		Sans godet		Contrepoids : 2 400 kg + 600 kg		Chenilles : 600 mm		Sans lame				
B	A	1,5 m		3,0 m		4,5 m		6,0 m		7,5 m		À portée maxi		Rayon
7,5 m	kg					*2 590	*2 590					*2 070	*2 070	4,67 m
6,0 m	kg							*2 370	*2 370			*1 790	*1 790	6,15 m
4,5 m	kg					*4 010	*4 010	*2 960	2 710			*1 710	*1 710	7,00 m
3,0 m	kg			*7 610	7 040	*4 780	3 910	*3 100	2 560			*1 740	*1 740	7,45 m
1,5 m	kg			*8 870	6 280	*5 470	3 540	*3 550	2 390	*2 340	1 710	*1 860	1 680	7,57 m
Au sol	kg	*15 000	*15 000	*3 990	*3 990	*5 690	3 320	3 750	2 260			*2 100	1 700	7,38 m
-1,5 m	kg			*7 360	6 020	*5 390	3 260	3 700	2 210			*2 570	1 860	6,85 m
-3,0 m	kg			*6 040	*6 040	*4 470	3 320					*3 100	2 330	5,90 m

SK130LC Flèche articulée		Balancier : 2,38 m		Sans godet		Contrepoids : 2 400 kg		Chenilles : 600 mm		Lame levée				
B	A	1,5 m		3,0 m		4,5 m		6,0 m		7,5 m		À portée maxi		Rayon
7,5 m	kg					*2 590	*2 590					*2 070	*2 070	4,67 m
6,0 m	kg							*2 370	*2 370			*1 790	*1 790	6,15 m
4,5 m	kg					*4 010	*4 010	*2 960	2 570			*1 710	*1 710	7,00 m
3,0 m	kg			*7 610	6 690	*4 780	3 710	*3 100	2 420			*1 740	1 680	7,45 m
1,5 m	kg			*8 870	5 920	*5 460	3 340	3 540	2 250	*2 340	1 600	*1 860	1 580	7,57 m
Au sol	kg	*15 000	*15 000	*3 990	*3 990	5 210	3 120	3 400	2 120			*2 100	1 590	7,38 m
-1,5 m	kg			*7 360	5 660	5 140	3 060	3 350	2 070			*2 570	1 750	6,85 m
-3,0 m	kg			*6 040	5 810	*4 470	3 120					*3 100	2 180	5,90 m

SK130LC Flèche articulée		Balancier : 2,38 m		Sans godet		Contrepoids : 2 400 kg + 600 kg		Chenilles : 600 mm		Lame levée				
B	A	1,5 m		3,0 m		4,5 m		6,0 m		7,5 m		À portée maxi		Rayon
7,5 m	kg					*2 590	*2 590					*2 070	*2 070	4,67 m
6,0 m	kg							*2 370	*2 370			*1 790	*1 790	6,15 m
4,5 m	kg					*4 010	*4 010	*2 960	2 840			*1 710	*1 710	7,00 m
3,0 m	kg			*7 610	7 370	*4 780	4 100	*3 100	2 680			*1 740	*1 740	7,45 m
1,5 m	kg			*8 870	6 600	*5 470	3 720	*3 550	2 510	*2 340	1 810	*1 860	1 780	7,57 m
Au sol	kg	*15 000	*15 000	*3 990	*3 990	*5 690	3 510	3 740	2 390			*2 100	1 800	7,38 m
-1,5 m	kg			*7 360	6 340	*5 390	3 450	3 690	2 340			*2 570	1 970	6,85 m
-3,0 m	kg			*6 040	*6 040	*4 470	3 510					*3 100	2 460	5,90 m

Remarques :

- Ne pas tenter de lever ou de maintenir toute charge supérieure à ces capacités de levage au point de levage spécifié par le rayon et la hauteur. Le poids de tous les accessoires doit être déduit des capacités de levage mentionnées ci-dessus.
- Les capacités de levage supposent que la machine repose sur un sol de niveau, résistant et uniforme. L'utilisateur doit tenir compte des conditions de travail, par exemple sol mou ou irrégulier, inclinaison, charges latérales, arrêt brutal des charges, situations dangereuses, expérience du chauffeur, etc...
- Le crochet de levage du godet est défini comme point de levage.
- Les capacités de levage ci-dessus sont conformes à la norme ISO 10567. Elles ne dépassent pas 87% de la capacité de levage hydraulique ni 75% de la charge de basculement. Les capacités de levage repérées par un astérisque (*) sont limitées par la capacité hydraulique plutôt que par la charge de basculement.
- L'opérateur doit parfaitement connaître les instructions du manuel d'utilisation et d'entretien avant d'utiliser cette machine. Les règles d'utilisation en sécurité des équipements doivent être respectées à tout moment.
- Les capacités de levage ne s'appliquent qu'à une machine fabriquée d'origine et équipée en standard par KOBELCO CONSTRUCTION MACHINERY CO., LTD.

ÉQUIPEMENT DE SÉRIE

MOTEUR

- Moteur diesel ISUZU MOTORS LIMITED 4JJ1XDDV A01 avec turbocompresseur et refroidissement d'admission, conforme UE Stage V
- Ralenti et arrêt moteur automatique
- Décélération automatique du moteur
- Batteries (2 x 12 V - 88 Ah)
- Démarreur (24 V 4 kW), alternateur 50 A
- Vanne de vidange de carter d'huile moteur
- Filtre à air double corps
- Pompe électrique de remplissage gasoil

COMMANDE

- Sélecteur de mode de travail (H, S et ECO)
- Circuits hydrauliques auxiliaires petit et grand débits à commandes proportionnelles aux manipulateurs
- Clapets de sécurité et alarme de surcharge

SYSTÈME D'ORIENTATION ET DE TRANSLATION

- Système d'orientation antirebond
- Système de translation en ligne droite
- Translation bi-vitesses avec rétrogradage automatique
- Maillons de chenille étanches et lubrifiés
- Tuiles acier HD de 600 mm
- Tendeurs de chaîne à graisse
- Frein d'orientation automatique
- Blindage de châssis inférieur

RÉTROVISEUR, PHARES ET CAMÉRAS

- Rétroviseur, caméra arrière et caméra côté droit
- Trois projecteurs de travail à LED à l'avant

ÉQUIPEMENT EN OPTION

- Différents balanciers en option
- Large gamme de chenilles
- Protection frontale de cabine
- Contrepoids lourd (+600kg)
- Deux phares de travail à LED additionnels
- Siège à suspension mécanique

Remarque : Les équipements de série et en option peuvent dépendre de votre région. Consultez votre concessionnaire KOBELCO pour plus de détails. Bluetooth® est une marque déposée de Bluetooth SIG Inc.

CABINE ET COMMANDES

- Deux manipulateurs de commande à pression pilotée
- Avertisseur électrique
- Consoles intégrées gauche et droite suspendues et coulissantes
- Éclairage automatique de cabine à LED
- Porte-manteau
- Grand porte-gobelet
- Tapis de sol amovible en deux éléments
- Siège à suspension pneumatique Grammer
- Ceinture de sécurité à enrouleur
- Appuie-tête
- Marches et rambardes de sécurité
- Essuie-glace en parallélogramme avec lave-glace à double gicleur
- Toit transparent
- Protection de toit ouvrante (ISO 10262 : 1998)
- Verre de sécurité teinté
- Pare-brise escamotable vers le haut et vitre inférieure avant amovible
- Moniteur multifonction 10 pouces LCD intuitif
- Climatisation automatique
- Marteau brise glace
- Radio AM/FM stéréo Bluetooth® avec prises AUX & USB, et haut-parleurs
- Convertisseur 12 V
- Téléphone mains libres
- Port USB

- Déflecteur de pluie
- Circuit hydraulique de pilotage d'attache rapide
- Troisième caméra pour vision panoramique
- Lame de nivelage
- Store pare-soleil déroulant
- Alarme de translation

Remarque : Ce catalogue peut contenir des accessoires et autres équipements qui ne sont pas disponibles en option dans votre région. Il peut aussi contenir des photos de machines dont les caractéristiques sont différentes de celles qui sont vendues dans votre région. Consultez votre distributeur KOBELCO le plus proche pour lui faire part de vos besoins. Dans le cadre de notre politique d'amélioration permanente, tous les modèles et caractéristiques sont modifiables sans préavis.

Copyright par **KOBELCO CONSTRUCTION MACHINERY CO., LTD.** Le contenu de ce catalogue ne peut en aucun cas être reproduit sans autorisation.

KOBELCO CONSTRUCTION MACHINERY EUROPE B.V.

Veluwezoom 15
1327 AE Almere
Pays-Bas
www.kobelco-europe.com

Pour plus d'information :