

**detas** SHERPA  
40-45-50-60

Italiano



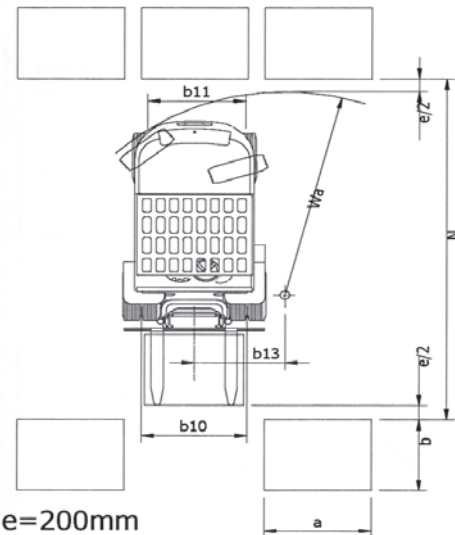
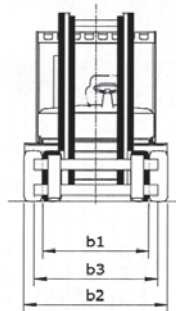
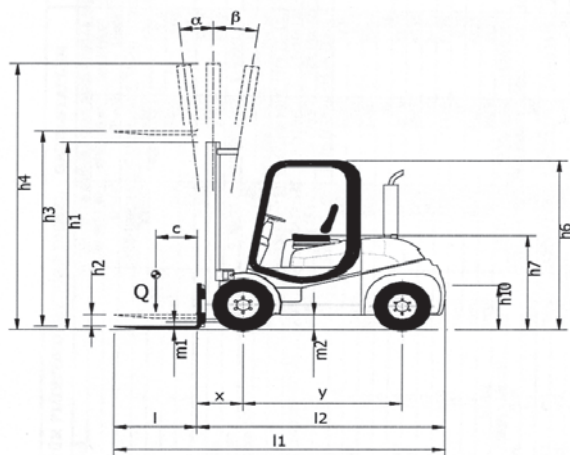
**NUOVA  
DETAS**

Produttore e distributore dei marchi:

**DETAS • ROBUSTUS**

CARATTERISTICHE			NUOVA DETAS Spa	NUOVA DETAS Spa	NUOVA DETAS Spa	NUOVA DETAS Spa	
			SHERPA 40	SHERPA 45	SHERPA 50	SHERPA 60	
1.1	Costruttore		Diesel	Diesel	Diesel	Diesel	
1.2	Modello		SHERPA 40	SHERPA 45	SHERPA 50	SHERPA 60	
1.3	Gruppo propulsore: elettrico, diesel, GPL		Diesel	Diesel	Diesel	Diesel	
1.4	Sistemazione di guida		Seduto	Seduto	Seduto	Seduto	
1.5	Portata nominale	Q (t)	4	4,5	5,0	6,0	
1.6	Baricentro	c (mm)	500	500	600	600	
1.8	Distanza piano vert. forche dal centro assale ant.	x (mm)	554	575	585	595	
1.9	Passo	y (mm)	1930	1930	2020	2100	
PESI	2.1	Peso proprio senza carico	Kg	6900	7000	8120	9250
	2.2	Carico sugli assali con carico anteriore / posteriore	Kg	9280 / 1620	10200 / 1300	11400 / 1720	13480 / 1770
	2.3	Carico sugli assali senza carico anteriore / posteriore	Kg	3100 / 3800	3200 / 3800	3470 / 4650	4070 / 5180
GOMMATURA	3.1	Gommatura PN, SE, CU	PN / SE	PN / SE (sing. solo SE)	PN / SE	PN / SE	
	3.2	Dimensione gommatura anteriore SE/CU	250-15 (200-15)	28 x 12.5-15(200-15)	300-15(8.25-15)	300-15(8.25-15)	
	3.3	Dimensione gommatura posteriore SE	27x10-12	27x10-12	27x10-12	27x10-12	
	3.5	Ruote, numero anteriori / posteriori (x=motrici)	2x (4x) / 2	2x (4x) / 2	2x (4x) / 2	2x (4x) / 2	
	3.6	Carreggiata centro ruote anteriore	b10 (mm)	1236 (1286)	1176 (1286)	1196 (1386)	1196 (1386)
	3.7	Carreggiata centro ruote posteriore	b11 (mm)	1230	1230	1230	1230
DIMENSIONI	4.1	Inclinazione montante avanti / indietro	$\alpha/\beta$ (°)	6 / 8	6 / 8	6 / 8	6 / 8
	4.2	Altezza minimo ingombro montante	h1 (mm)	2450	2450	2500	2550
	4.3	Corsa libera normale	h2 (mm)	80	80	80	80
	4.4	Corsa sollevamento std	h3 (mm)	3170	3170	3170	3170
	4.5	Altezza massimo ingombro montante	h4 (mm)	3985	3985	4035	4225
	4.7	Altezza tettuccio	h6 (mm)	2410	2410	2460	2460
	4.8	Altezza sedile	h7 (mm)	1326	1326	1376	1376
	4.12	Altezza gancio al traino	h10 (mm)	770	770	820	820
	4.19	Lunghezza totale	l1 (mm)	4007	4025	4325	4415
	4.20	Lunghezza compreso dorso forche	l2 (mm)	3007	3025	3125	3215
	4.21	Larghezza totale carrello	b1/b2 (mm)	1520 / 1740	1520 / 1740	1520 / 1900	1520 / 1900
	4.22	Dimensione forche (s/e/l)	(mm)	50x150x1000	50x150x1000	60x150x1200	60x150x1200
	4.23	Piastra portaforche	FEM	3A	3A	4A	4A
	4.24	Larghezza piastra portaforche	b3 (mm)	1500 / (1700)	1500 / (1700)	1500 / (1850)	1500 / (1850)
	4.31	Altezza libera dal suolo con carico sotto il montante	m1 (mm)	150	150	200	200
	4.32	Altezza libera dal suolo con carico a metà passo	m2 (mm)	215	215	265	265
	4.33	Corridoio di stivaggio con pallet bxa = 1000x1200	Ast (mm)	4454	4475	4585	4695
	4.34	Corridoio di stivaggio con pallet axb = 800x1200	Ast (mm)	4693	4713	4785	4895
4.35	Raggio di sterzata esterno	Wa (mm)	2700	2700	2800	2900	
4.36	Distanza di rotazione minima	b13 (mm)	770	770	800	900	
PRESTAZIONI	5.1	Velocità di traslazione con / senza carico	Km/h	20 / 21	20 / 21	20 / 21	20 / 21
	5.2	Velocità di sollevamento con / senza carico	m/s	0,30 / 0,45	0,30 / 0,45	0,30 / 0,35	0,30 / 0,35
	5.3	Velocità di discesa con / senza carico	m/s	0,56 / 0,45	0,56 / 0,45	0,56 / 0,45	0,56 / 0,45
	5.5	Sforzo al traino al gancio con / senza carico S2=60min	N	23000 / 23000	23000 / 23000	24000 / 24000	23000 / 23000
	5.7	Pendenza superabile con / senza carico S2=30min	%	22 / 25	21 / 26	18 / 24	16 / 28
	5.9	Tempo d'accelerazione con / senza carico	s	-	-	-	-
5.10	Freno d'esercizio		Idrostatico	Idrostatico	Idrostatico	Idrostatico	
MOTORE	7.1	Costruttore / Tipo	Perkins 1104C-44	Perkins 1104C-44	Perkins 1104C-44	Perkins 1104C-44	
	7.2	Potenza continua (DIN 70020)	KW	61,5	61,5	61,5	61,5
	7.3	Numero di giri	min <sup>-1</sup>	2200	2200	2200	2200
	7.4	Numeri cilindri/cilindrata	cm <sup>3</sup>	4/4400	4/4400	4/4400	4/4400
	7.5	Consumo carburante	l/h	-	-	-	-
VARIE	8.1	Sistema di trasmissione	Idrostatico	Idrostatico	Idrostatico	Idrostatico	
	8.2	Pressione di lavoro per attrezzature	bar	180	180	180	180
	8.3	Quantità d'olio per attrezzature	l/min	90	90	90	90
	8.4	Rumorosità all'orecchio del carrellista	dB(A)	-	-	-	-
	8.5	Tipo di gancio al traino		-	-	-	-

I dati e le descrizioni sono puramente indicativi e non impegnano il costruttore



**detas** SHERPA  
**40-45-50-60**

English



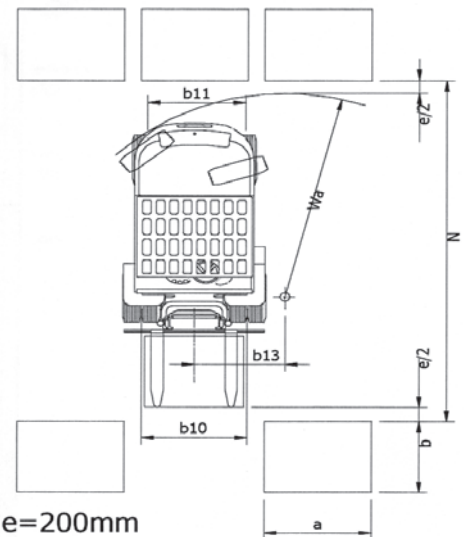
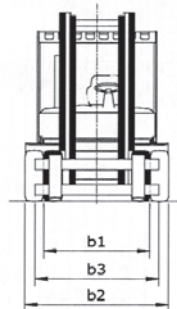
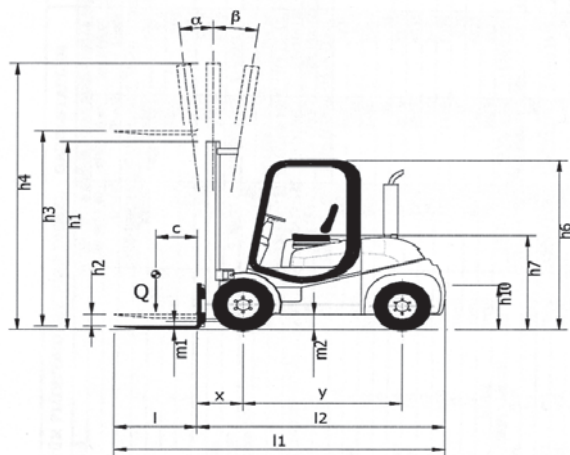
**NUOVA  
DETAS**

Manufacturer of following brands:

**DETAS • ROBUSTUS**

CHARACTERISTICS			NUOVA DETAS Spa	NUOVA DETAS Spa	NUOVA DETAS Spa	NUOVA DETAS Spa
			SHERPA 40	SHERPA 45	SHERPA 50	SHERPA 60
1.1	Manufacturer					
1.2	Model					
1.3	Propulsion unit: electric, diesel, LPG		Diesel	Diesel	Diesel	Diesel
1.4	Operation station		Seated	Seated	Seated	Seated
1.5	Rated capacity	Q (t)	4	4,5	5,0	6,0
1.6	Load centre	c (mm)	500	500	600	600
1.8	Load distance from front axle centre	x (mm)	554	575	585	595
1.9	Wheelbase	y (mm)	1930	1930	2020	2100
2.1	Truck weight without load	Kg	6900	7000	8120	9250
2.2	Load on axles with load front / rear	Kg	9280 / 1620	10200 / 1300	11400 / 1720	13480 / 1770
2.3	Load on axles without load front / rear	Kg	3100 / 3800	3200 / 3800	3470 / 4650	4070 / 5180
3.1	Tyres PN/SE/CU		PN / SE	PN / SE (sing. only SE)	PN / SE	PN / SE
3.2	Tyres front size		250-15 (200-15)	28 x 12.5-15(200-15)	300-15(8.25-15)	300-15(8.25-15)
3.3	Tyres rear size		27x10-12	27x10-12	27x10-12	27x10-12
3.5	Tyres, number front / rear (x=driven)		2x (4x) / 2	2x (4x) / 2	2x (4x) / 2	2x (4x) / 2
3.6	Tread front wheel centre	b10 (mm)	1236 (1286)	1176 (1286)	1196 (1386)	1196 (1386)
3.7	Tread rear wheel centre	b11 (mm)	1230	1230	1230	1230
4.1	Mast tilting forward / backward	$\alpha/\beta$ (°)	6 / 8	6 / 8	6 / 8	6 / 8
4.2	Height with lowered mast	h1 (mm)	2450	2450	2500	2550
4.3	Normal free lift	h2 (mm)	80	80	80	80
4.4	Standard lifting	h3 (mm)	3170	3170	3170	3170
4.5	Height with extended mast	h4 (mm)	3985	3985	4035	4225
4.7	Overhead guard height	h6 (mm)	2410	2410	2460	2460
4.8	Seat height	h7 (mm)	1326	1326	1376	1376
4.12	Height of coupler	h10 (mm)	770	770	820	820
4.19	Total length	l1 (mm)	4007	4025	4325	4415
4.20	Length including fork back	l2 (mm)	3007	3025	3125	3215
4.21	Total width	b1/b2 (mm)	1520 / 1740	1520 / 1740	1520 / 1900	1520 / 1900
4.22	Standard forks: thickness / width / length	(mm)	50x150x1000	50x150x1000	60x150x1200	60x150x1200
4.23	Fork bearing plate FEM denomination	FEM	3A	3A	4A	4A
4.24	Width of bearing plate	b3 (mm)	1500 / (1700)	1500 / (1700)	1500 / (1850)	1500 / (1850)
4.31	Ground clearance at centre of wheelbase	m1 (mm)	150	150	200	200
4.32	Ground clearance at lowest point with load	m2 (mm)	215	215	265	265
4.33	Aisle width with pallet bxa pallets = 1000x1200	Ast (mm)	4454	4475	4585	4695
4.34	Aisle width with pallet axb pallets = 800x1200	Ast (mm)	4693	4713	4785	4895
4.35	External steering radius	Wa (mm)	2700	2700	2800	2900
4.36	Minimum between the centres of rotation distance	b13 (mm)	770	770	800	900
5.1	Speed of travelling with/without load	Km/h	20 / 21	20 / 21	20 / 21	20 / 21
5.2	Speed of lifting with/without load	m/s	0,30 / 0,45	0,30 / 0,45	0,30 / 0,35	0,30 / 0,35
5.3	Speed of lowering with / without load	m/s	0,56 / 0,45	0,56 / 0,45	0,56 / 0,45	0,56 / 0,45
5.5	Tractive force with / without load	N	23000 / 23000	23000 / 23000	24000 / 24000	23000 / 23000
5.7	Gradeability with / without load	%	22 / 25	21 / 26	18 / 24	16 / 28
5.9	Acceleration time with / without load	s	-	-	-	-
5.10	Service brake		Hydrostatic	Hydrostatic	Hydrostatic	Hydrostatic
7.1	Manufacturer		Perkins 1104C-44	Perkins 1104C-44	Perkins 1104C-44	Perkins 1104C-44
7.2	Continuous Power (DIN70020)	Kw	61,5	61,5	61,5	61,5
7.3	Rated speed	min <sup>-1</sup>	2200	2200	2200	2200
7.4	Number of cylinders/volume	cm <sup>3</sup>	4/4400	4/4400	4/4400	4/4400
7.5	Fuel consumption	l/h	-	-	-	-
8.1	System of transmission		Hydrostatic	Hydrostatic	Hydrostatic	Hydrostatic
8.2	Working pressure for equipment	bar	180	180	180	180
8.3	Quantity of oil for equipment	l/min	90	90	90	90
8.4	Noise level at operation station	dB(A)	-	-	-	-
8.5	Type of coupler		-	-	-	-

All information and descriptions are indicative only, and in no way binding the manufacturer



**detas SHERPA 40-45-50-60**  
 Nuova Detas SpA  
 Via dell'Industria 61 - 33030 Coscano UD - Italy  
 Tel. ++39 0432 861711 Fax ++39 0432 861219  
 www.nuovadetas.com  
 e-mail Export Sales Dept.: nuovadetas@nuovadetas.it  
 e-mail After Sales Dept.: ricamb@nuovadetas.it  
**NUOVA DETAS**  
 Manufacturer of following brands:  
**DETAS • ROBUSTUS**

**detas** SHERPA  
**40-45-50-60**

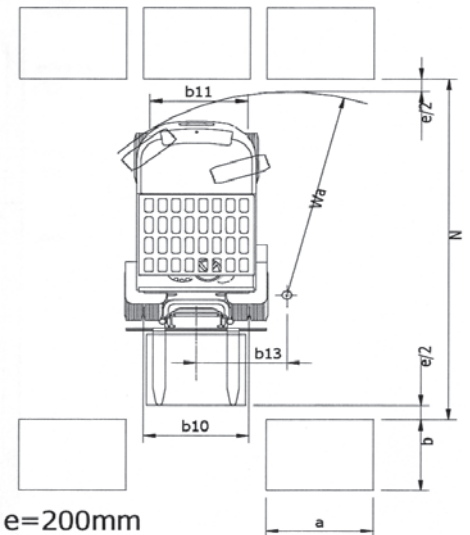
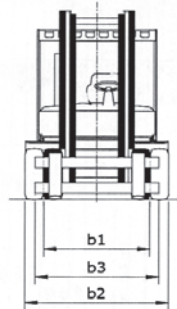
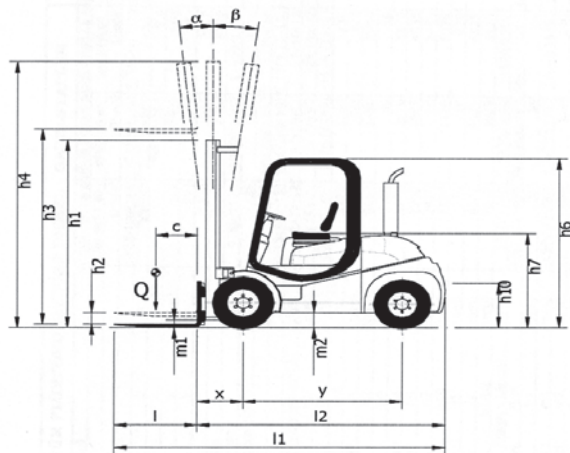
Français



**NUOVA  
DETAS**  
Producteur des marques:  
**DETAS • ROBUSTUS**

CARACTÉRISTIQUES		NUOVA DETAS Spa	NUOVA DETAS Spa	NUOVA DETAS Spa	NUOVA DETAS Spa	
1.1	Constructeur	SHERPA 40	SHERPA 45	SHERPA 50	SHERPA 60	
1.2	Modèle	Diesel	Diesel	Diesel	Diesel	
1.3	Groupe propulseur: électrique, diesel, GPL	Assis	Assis	Assis	Assis	
1.4	Position de conduite	4	4,5	5,0	6,0	
1.5	Capacité	Q (t)	4	4,5	5,0	6,0
1.6	Centre de gravité	c (mm)	500	500	600	600
1.8	Porte-à-faux du centre essieu avant	x (mm)	554	575	585	595
1.9	Empattement	y (mm)	1930	1930	2020	2100
2.1	Poids à vide	Kg	6900	7000	8120	9250
2.2	Charge sur les essieux avec charge avant	Kg	9280 / 1620	10200 / 1300	11400 / 1720	13480 / 1770
2.3	Charge sur les essieux sans charge arrière	Kg	3100 / 3800	3200 / 3800	3470 / 4650	4070 / 5180
3.1	Pneus PN, PPS, BANDAGE	PN / PPS	PN / PPS	PN / PPS	PN / PPS	
3.2	Dimensions roues avant	250-15 (200-15)	28 x 12.5-15(200-15)	300-15(8.25-15)	300-15(8.25-15)	
3.3	Dimensions roues arrière	27x10-12	27x10-12	27x10-12	27x10-12	
3.5	Nombre de roues avant (jum)/arrière (x=motrices)	2x (4x) / 2	2x (4x) / 2	2x (4x) / 2	2x (4x) / 2	
3.6	Voie milieu des roues avant (jum)	b10 (mm)	1236 (1286)	1176 (1286)	1196 (1386)	1196 (1386)
3.7	Voie milieu des roues arrière	b11 (mm)	1230	1230	1230	1230
4.1	Inclinaison du mât avant/arrière	$\alpha/\beta$ (°)	6 / 8	6 / 8	6 / 8	6 / 8
4.2	Hauteur encombrement min. du mât	h1 (mm)	2450	2450	2500	2550
4.3	Levée libre normale	h2 (mm)	80	80	80	80
4.4	Levée standard	h3 (mm)	3170	3170	3170	3170
4.5	Hauteur encombrement max. du mât	h4 (mm)	3985	3985	4035	4225
4.7	Hauteur toit	h6 (mm)	2410	2410	2460	2460
4.8	Hauteur siège	h7 (mm)	1326	1326	1376	1376
4.12	Hauteur crochet de traction	h10 (mm)	770	770	820	820
4.19	Longueur totale	l1 (mm)	4007	4025	4325	4415
4.20	Longueur y compris dos de fourche	l2 (mm)	3007	3025	3125	3215
4.21	Largeur totale	b1/b2 (mm)	1520 / 1740	1520 / 1740	1520 / 1900	1520 / 1900
4.22	Dimensions de fourches (épaisseur x largeur x longueur)	(mm)	50x150x1000	50x150x1000	60x150x1200	60x150x1200
4.23	Tablier porte-fourche	FEM	3A	3A	4A	4A
4.24	Largeur tablier porte-fourche	b3 (mm)	1500 / (1700)	1500 / (1700)	1500 / (1850)	1500 / (1850)
4.31	Garde au sol sous le mât avec charge	m1 (mm)	150	150	200	200
4.32	Garde au sol milieu de l'empattement avec charge	m2 (mm)	215	215	265	265
4.33	Largeur minimale d'allée bxa = 1000x1200	Ast (mm)	4454	4475	4585	4695
4.34	Largeur minimale d'allée axb = 800x1200	Ast (mm)	4693	4713	4785	4895
4.35	Rayon de braquage externe	Wa (mm)	2700	2700	2800	2900
4.36	Distance min. de rotation	b13 (mm)	770	770	800	900
5.1	Vitesse de translation avec/sans charge	Km/h	20 / 21	20 / 21	20 / 21	20 / 21
5.2	Vitesse de levage avec/sans charge	m/s	0,30 / 0,45	0,30 / 0,45	0,30 / 0,35	0,30 / 0,35
5.3	Vitesse de descente avec/sans charge	m/s	0,56 / 0,45	0,56 / 0,45	0,56 / 0,45	0,56 / 0,45
5.5	Effort au crochet avec/sans charge	N	23000 / 23000	23000 / 23000	24000 / 24000	23000 / 23000
5.7	Rampe admissible avec/sans charge	%	22 / 25	21 / 26	18 / 24	16 / 28
5.9	Temps d'accélération	s	-	-	-	-
5.10	Frein de service		Hydrostatique	Hydrostatique	Hydrostatique	Hydrostatique
7.1	Constructeur/modèle		Perkins 1104C-44	Perkins 1104C-44	Perkins 1104C-44	Perkins 1104C-44
7.2	Puissance continue	KW	61,5	61,5	61,5	61,5
7.3	Nombre de tours	min <sup>-1</sup>	2200	2200	2200	2200
7.4	Nombre de cylindres/cylindrée	cm <sup>3</sup>	4/4400	4/4400	4/4400	4/4400
7.5	Consommation carburant	l/h	-	-	-	-
8.1	Système transmission		Hydrostatique	Hydrostatique	Hydrostatique	Hydrostatique
8.2	Pression de service pour équipements	bar	180	180	180	180
8.3	Quantité d'huile pour équipements	l/min	90	90	90	90
8.4	Niveau de bruit à l'oreille du conducteur	dB(A)	-	-	-	-
8.5	Type de crochet		-	-	-	-

Les données et les descriptions sont purement indicatives et n'engagent pas le constructeur



**detas** SHERPA  
40-45-50-60

Deutsch



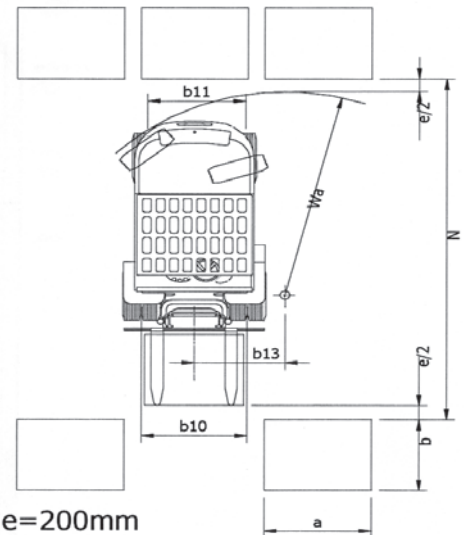
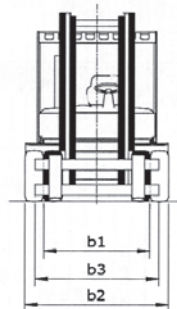
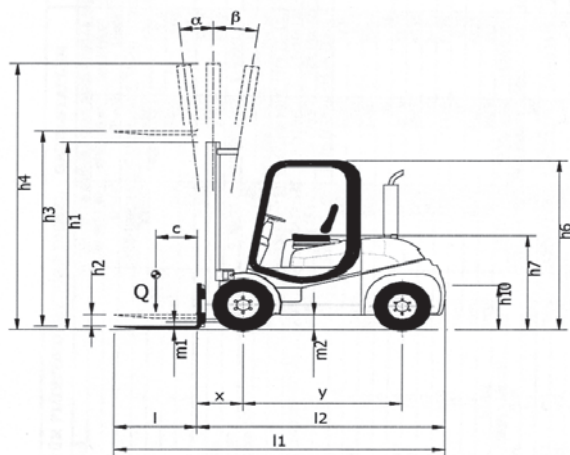
**NUOVA  
DETAS**

Hersteller und Vertrieb folgender Marken:

**DETAS • ROBUSTUS**

KENNENZEICHEN	1.1 Hersteller (Kurzbezeichnung)		NUOVA DETAS Spa	NUOVA DETAS Spa	NUOVA DETAS Spa	NUOVA DETAS Spa	
	1.2 Typzeichen des Herstellers		SHERPA 40	SHERPA 45	SHERPA 50	SHERPA 60	
1.3	Antrieb, Elektro, Diesel, Treibgas		Diesel	Diesel	Diesel	Diesel	
1.4	Bedienung, Sitzlenkung		Sitzlenkung	Sitzlenkung	Sitzlenkung	Sitzlenkung	
1.5	Tragfähigkeit/Last	Q (t)	4	4,5	5,0	6,0	
1.6	Lastschwerpunkt	c (mm)	500	500	600	600	
1.8	Lastabstand	x (mm)	554	575	585	595	
1.9	Radstand	y (mm)	1930	1930	2020	2100	
GEWICHTE	2.1	Eigengewicht	Kg	6900	7000	8120	9250
	2.2	Achslast mit Last vorn/hinten	Kg	9280 / 1620	10200 / 1300	11400 / 1720	13480 / 1770
	2.3	Achslast ohne Last vorn/hinten	Kg	3100 / 3800	3200 / 4650	3470 / 4650	4070 / 5180
RÄDER-FAHRWERK	3.1	Bereifung, L=Luft, SE=Superelastic, V=Vollgummi	L / SE	L / SE	L / SE	L / SE	
	3.2	Reifengröße vorn	Zoll	250-15 (200-15)	28 x 12.5-15(200-15)	300-15(8.25-15)	300-15(8.25-15)
	3.3	Reifengröße hinten	Zoll	27x10-12	27x10-12	27x10-12	27x10-12
	3.5	Räder, Anzahl vorn/hinten (x=angetrieben)	Stück	2x (4x) / 2	2x (4x) / 2	2x (4x) / 2	2x (4x) / 2
	3.6	Spurweite vorne	b10 (mm)	1236 (1286)	1176 (1286)	1196 (1386)	1196 (1386)
	3.7	Spurweite hinten	b11 (mm)	1230	1230	1230	1230
	4.1	Neigung Hubgerüst vor/zurück	$\alpha/\beta$ (°)	6 / 8	6 / 8	6 / 8	6 / 8
GRUNDABMESSUNGEN	4.2	Höhe Hubgerüst eingefahren	h1 (mm)	2450	2450	2500	2550
	4.3	Freihub	h2 (mm)	80	80	80	80
	4.4	Hubhöhe	h3 (mm)	3170	3170	3170	3170
	4.5	Höhe Hubgerüst ausgefahren	h4 (mm)	3985	3985	4035	4225
	4.7	Höhe über Schutzdach	h6 (mm)	2410	2410	2460	2460
	4.8	Sitzhöhe	h7 (mm)	1326	1326	1376	1376
	4.12	Kupplungshöhe	h10 (mm)	770	770	820	820
	4.19	Gesamtlänge	l1 (mm)	4007	4025	4325	4415
	4.20	Länge einschl. Gabelrücken	l2 (mm)	3007	3025	3125	3215
	4.21	Gesamtbreite	b1/b2 (mm)	1520 / 1740	1520 / 1740	1520 / 1900	1520 / 1900
	4.22	Gabelzinkenmaße (Stärke x Breite x Länge)	(mm)	50x150x1000	50x150x1000	60x150x1200	60x150x1200
	4.23	Gabelträger DIN 15173, Klasse/Form A, B	FEM	3A	3A	4A	4A
	4.24	Gabelträgerbreite	b3 (mm)	1500 / (1700)	1500 / (1700)	1500 / (1850)	1500 / (1850)
	4.31	Bodenfreiheit mit Last unter Hubgerüst	m1 (mm)	150	150	200	200
	4.32	Bodenfreiheit Mitte Radstand	m2 (mm)	215	215	265	265
	4.33	Arbeitsgangbreite b. Palett. bxa = 1000x1200	Ast (mm)	4454	4475	4585	4695
4.34	Arbeitsgangbreite b. Palett. axb = 800x1200	Ast (mm)	4693	4713	4785	4895	
4.35	Wenderadius	Wa (mm)	2700	2700	2800	2900	
4.36	Kleinster Drehpunktabstand	b13 (mm)	770	770	800	900	
LEISTUNGSDATEN	5.1	Fahrgeschwindigkeit mit / ohne Last	Km/h	20 / 21	20 / 21	20 / 21	20 / 21
	5.2	Hubgeschwindigkeit mit / ohne Last	m/s	0,30 / 0,45	0,30 / 0,45	0,30 / 0,35	0,30 / 0,35
	5.3	Senkgeschwindigkeit mit / ohne Last	m/s	0,56 / 0,45	0,56 / 0,45	0,56 / 0,45	0,56 / 0,45
	5.5	Zugkraft mit / ohne Last	N	23000 / 23000	23000 / 23000	24000 / 24000	23000 / 23000
	5.7	Steigfähigkeit mit / ohne Last	%	22 / 25	21 / 26	18 / 24	16 / 28
	5.9	Beschleunigungszeit mit / ohne Last (15 m)	s	-	-	-	-
	5.10	Betriebsbremse		Hydrostatisch	Hydrostatisch	Hydrostatisch	Hydrostatisch
MOTOR	7.1	Motorhersteller/Typ		Perkins 1104C-44	Perkins 1104C-44	Perkins 1104C-44	Perkins 1104C-44
	7.2	Motorleistung nach ISO 1585	KW	61,5	61,5	61,5	61,5
	7.3	Nenn Drehzahl	min <sup>-1</sup>	2200	2200	2200	2200
	7.4	Zylinderzahl/Hubraum	cm <sup>3</sup>	4/4400	4/4400	4/4400	4/4400
	7.5	Kraftstoffverbrauch nach VDI-Zyklus	l/h	-	-	-	-
SONTIGES	8.1	Art der Fahrsteuerung		Hydrostatisch	Hydrostatisch	Hydrostatisch	Hydrostatisch
	8.2	Arbeitsdruck für Anbaugeräte	bar	180	180	180	180
	8.3	Ölmenge für Anbaugeräte	l/min	90	90	90	90
	8.4	Schallpegel, Fahrerohr	dB(A)	-	-	-	-
	8.5	Anhängekupplung, Art, Typ DIN		-	-	-	-

Vorläufige Daten und Abmessungen. Änderungen vorbehalten.



e=200mm

**detas** SHERPA 40-45-50-60

Nuova Detas SpA  
 Via dell'Industria 61 - 33030 Coscano UD - Italy  
 Tel. ++39 0432 861711 Fax ++39 0432 861219  
 www.nuovadetas.com  
 e-mail Verkaufsteilung: nuovadetas@nuovadetas.it  
 e-mail Ersatzteillieferung: ricamb@nuovadetas.it

**NUOVA DETAS**  
 Hersteller und Vertrieb folgender Marken:  
**DETAS ROBUSTUS**

TUBELLOASSOCIATI



**detas** SHERPA  
40-45-50-60

Español



**NUOVA  
DETAS**

Fabricante y distribuidor de las marcas:

**DETAS • ROBUSTUS**

CARACTERÍSTICAS			NUOVA DETAS Spa	NUOVA DETAS Spa	NUOVA DETAS Spa	NUOVA DETAS Spa	
			SHERPA 40	SHERPA 45	SHERPA 50	SHERPA 60	
1.1	Constructor						
1.2	Modelo						
1.3	Grupo propulsor: eléctrico, diesel, LPG		Diesel	Diesel	Diesel	Diesel	
1.4	Disposición de conducción		Sentado	Sentado	Sentado	Sentado	
1.5	Capacidad nominal	Q (t)	4	4,5	5,0	6,0	
1.6	Baricentro	c (mm)	500	500	600	600	
1.8	Distancia plano vertical horquillas desde el centro del eje anterior	x (mm)	554	575	585	595	
1.9	Paso	y (mm)	1930	1930	2020	2100	
PESOS	2.1 Peso propio sin carga		Kg	6900	7000	8120	9250
	2.2 Carga sobre los ejes con carga anterior / posterior		Kg	9280 / 1620	10200 / 1300	11400 / 1720	13480 / 1770
	2.3 Carga sobre los ejes sin carga anterior / posterior		Kg	3100 / 3800	3200 / 3800	3470 / 4650	4070 / 5180
NEUMÁTICOS	3.1 Neumáticos PN, SE, CU		PN / SE	PN / SE (sing. solo SE)	PN / SE	PN / SE	
	3.2 Dimensión neumáticos anterior (gem)		250-15 (200-15)	28 x 12.5-15(200-15)	300-15(8.25-15)	300-15(8.25-15)	
	3.3 Dimensión neumáticos posterior		27x10-12	27x10-12	27x10-12	27x10-12	
	3.5 Ruedas, número anteriores (gem.) posteriores (x=motriz)		2x (4x) / 2	2x (4x) / 2	2x (4x) / 2	2x (4x) / 2	
	3.6 Distancia centro ruedas anterior (gem)		b10 (mm)	1236 (1286)	1176 (1286)	1196 (1386)	1196 (1386)
	3.7 Distancia centro ruedas posterior		b11 (mm)	1230	1230	1230	1230
	3.8 Distancia entre ejes		l1 (mm)	2410	2410	2460	2460
DIMENSIONES	4.1 Inclinación mastil adelante / atrás		$\alpha/\beta$ (°)	6 / 8	6 / 8	6 / 8	6 / 8
	4.2 Altura mínima mastil		h1 (mm)	2450	2450	2500	2550
	4.3 Recorrido libre normal		h2 (mm)	80	80	80	80
	4.4 Recorrido alzamiento asiento		h3 (mm)	3170	3170	3170	3170
	4.5 Altura max mastil		h4 (mm)	3985	3985	4035	4225
	4.7 Altura techo		h6 (mm)	2410	2410	2460	2460
	4.8 Altura asiento		h7 (mm)	1326	1326	1376	1376
	4.12 Altura gancho al arrastre		h10 (mm)	770	770	820	820
	4.19 Longitud total		l1 (mm)	4007	4025	4325	4415
	4.20 Longitud incluida dorso horquillas		l2 (mm)	3007	3025	3125	3215
	4.21 Anchura total carretilla		b1/b2 (mm)	1520 / 1740	1520 / 1740	1520 / 1900	1520 / 1900
	4.22 Dimensiones horquillas		(mm)	50x150x1000	50x150x1000	60x150x1200	60x150x1200
	4.23 Plancha portahorquillas		FEM	3A	3A	4A	4A
	4.24 Anchura plancha portahorquillas		b3 (mm)	1500 / (1700)	1500 / (1700)	1500 / (1850)	1500 / (1850)
	4.31 Altura libre desde el suelo con carga bajo el mastil		m1 (mm)	150	150	200	200
	4.32 Altura libre desde el suelo con carga a mitad paso		m2 (mm)	215	215	265	265
	4.33 Corredor de estiba con pallet bxa = 1000x1200		Ast (mm)	4454	4475	4585	4695
4.34 Corredor de estiba con pallet axb = 800x1200		Ast (mm)	4693	4713	4785	4895	
4.35 Radio de dirección externo		Wa (mm)	2700	2700	2800	2900	
4.36 Distancia de rotación mínima		b13 (mm)	770	770	800	900	
FUNCIONAMIENTOS	5.1 Velocidad de traslación con / sin carga		Km/h	20 / 21	20 / 21	20 / 21	20 / 21
	5.2 Velocidad de alzamiento con / sin carga		m/s	0,30 / 0,45	0,30 / 0,45	0,30 / 0,35	0,30 / 0,35
	5.3 Velocidad de bajada con / sin carga		m/s	0,56 / 0,45	0,56 / 0,45	0,56 / 0,45	0,56 / 0,45
	5.5 Esfuerzo al arrastre del gancho con/sin carga		N	23000 / 23000	23000 / 23000	24000 / 24000	23000 / 23000
	5.7 Inclinación superable con/sin carga		%	22 / 25	21 / 26	18 / 24	16 / 28
	5.9 Tiempo de aceleración con/sin carga		s	-	-	-	-
	5.10 Freno de ejercicio			Hidrostático	Hidrostático	Hidrostático	Hidrostático
MOTOR	7.1 Constructor/Tipo			Perkins 1104C-44	Perkins 1104C-44	Perkins 1104C-44	Perkins 1104C-44
	7.2 Potencia continua (DIN 70020)		KW	61,5	61,5	61,5	61,5
	7.3 Número de revoluciones		min <sup>-1</sup>	2200	2200	2200	2200
	7.4 Número de cilindros		cm <sup>3</sup>	4/4400	4/4400	4/4400	4/4400
	7.5 Consumo carburante		l/h	-	-	-	-
OTROS	8.1 Sistema de transmisión			Hidrostático	Hidrostático	Hidrostático	Hidrostático
	8.2 Presión de trabajo para maquinarias		bar	180	180	180	180
	8.3 Cantidad de aceite para maquinarias		l/min	90	90	90	90
	8.4 Rumorosidad al oído del operante		dB(A)	-	-	-	-
	8.5 Tipo de gancho al arrastre			-	-	-	-

Los datos y las descripciones son exclusivamente indicativas y no compromiten al constructor.

