

NOUVEAU

Série 6 T4i Série 7 T4i

6-145 • 6-160 • 6-175 • 7-160 • 7-175 • 7-190 • 7-215 ROBOSHIFT
6-145 • 6-160 • 6-175 • 7-175 • 7-190 V-SHIFT



Landini

Les tracteurs Landini reflètent la passion et l'engagement de ceux qui les ont conçus et fabriqués. C'est de cette passion que naissent les nouvelles Séries 6 et 7, une gamme de tracteurs conçue pour répondre aux attentes modernes en matière de style, technologie et productivité.

La gamme 6 et 7 se compose de sept modèles animés par des moteurs F.P.T. (NEF CR TAA) 4 et 6 cylindres. Ces nouveaux moteurs possèdent 4 soupapes par cylindre, un turbocompresseur et un système d'injection Common Rail et répondent aux normes d'émissions Tier 4 Interim grâce au système SCR (Selective Catalyst Reduction), une technologie de post-traitement des gaz d'échappement qui permet de réduire les émissions polluantes sans sacrifier les performances. Les modèles 6-145, 6-160 et 6-175 reçoivent un moteur structurel 4 cylindres de 4,5 litres, alors que les modèles 7-160, 7-175, 7-190 et 7-215 sont animés par un 6 cylindres de 6,7 litres monté sur un robuste châssis en fonte contribuant à réduire les niveaux de vibrations et de bruit dans la cabine.

Les tracteurs série 6 et 7 sont proposés avec un choix de deux transmissions : Roboshift et V-Shift. La transmission Roboshift avec 24 vitesses sur 6 gammes offre 4 rapports Powershift sous charge avec passage de gamme robotisé. La version V-Shift comporte une transmission à variation continue CVT (Continuously Variable Transmission) qui offre un nombre infini de rapports de 0 km/h jusqu'à la vitesse maximale autorisée dans le pays d'utilisation du tracteur. Toutes les deux versions disposent d'inverseur électrohydraulique au volant et sont contrôlées électroniquement à l'aide de commutateurs placés sur l'accoudoir multifonction du conducteur. La prise de force arrière à enclenchement électro-hydraulique avec arbre à 6 ou 21 cannelures offre quatre régimes 540/540E/1000/1000E tr/min. La gestion électronique assure un démarrage modulé et en douceur de la prise de force, ce qui protège le tracteur et l'outil de tout dommage et augmente le confort de l'utilisateur.

Les modèles série 6 et 7 avec transmission Roboshift se déclinent en deux versions qui diffèrent par leur circuit hydraulique : Active et Dynamic. La version Active possède un circuit hydraulique à centre ouvert ayant un débit de 88+33 l/min qui alimente le relevage et la direction et jusqu'à six distributeurs mécaniques. La version Dynamic comporte un circuit à centre fermé avec un débit de 123+44 l/min pour l'alimentation du relevage, de la direction et de jusqu'à sept distributeurs électrohydrauliques. Les modèles série 6 et 7 avec transmission V-Shift disposent uniquement d'un circuit hydraulique à centre ouvert.

Le relevage arrière à contrôle électronique avec capteur d'effort sur les bras inférieurs assure une capacité de levage maximum de 9300 kg et permet de réaliser un travail précis. Un contrôle de patinage par radar est en outre disponible pour les applications les plus exigeantes. Les tracteurs série 6 et 7 peuvent être équipés en option d'un relevage avant pouvant soulever jusqu'à 3500 kg et d'une prise de force frontale qui maximisent la polyvalence du tracteur.

Le pont avant en version rigide ou avec suspensions indépendantes IFS contrôlé électroniquement offre un angle de braquage de 55°, ce qui rend ces tracteurs extrêmement maniables, même dans les espaces les plus exigus.

La cabine Lounge Cab est un véritable centre de contrôle technologique offrant une simplicité et un confort d'utilisation exceptionnels. Le poste de conduite est doté d'un écran tactile DSM (Data Screen Manager) de 12 pouces (en standard sur le modèle V-Shift) pour la gestion des performances et la configuration des fonctionnalités du tracteur et des outils (ISOBUS, système de guidage par satellite, etc.). L'excellente insonorisation de la cabine, le poste de conduite ergonomique et fonctionnel et la finition intérieure de type automobile offrent au conducteur un environnement de travail extrêmement confortable et accueillant.



Nouvelles
Série 6 et **Série 7 T4i**,
l'essence de la modernité





SIEGE CONDUCTEUR ET SIEGE PASSAGER HIDE AWAY

Le poste de conduite est équipé d'un siège à suspension pneumatique ample et élégant qui peut se compléter d'un système de chauffage et ventilation de l'assise. Confort et sécurité ne sont pas en reste pour le passager grâce à un siège innovant et confortable qui s'escamote pour permettre un accès plus facile et sûr à la cabine. Le compartiment de rangement est réfrigéré.



TABLEAU DE BORD DIGITAL

Moderne et intuitif, le tableau de bord à affichage digital permet à l'opérateur d'être informé à tout moment des performances du tracteur. Le bloc d'instruments s'incline avec le volant.



POINTS FORTS ET AVANTAGES

- › CABINE A 4 MONTANTS AVEC PLATEFORME A PLANCHER PLAT
- › TABLEAU D'INSTRUMENTS INCLINABLE AVEC LE VOLANT
- › SIEGE A SUSPENSION PNEUMATIQUE PIVOTANT ET CLIMATISE
- › ACCOUDOIR DU CONDUCTEUR AVEC COMMANDES INTEGREES
- › ECRAN DSM (DATA SCREEN MANAGER)
- › SIEGE PASSAGER ESCAMOTABLE HIDE AWAY POUR UN ACCES AISE A LA CABINE
- › CLIMATISATION AUTOMATIQUE
- › SUSPENSION ELECTROHYDRAULIQUE DE LA CABINE (EN OPTION)

Cabine **Lounge Cab**, le centre de contrôle technologique

Deux ans après le lancement des Séries 6 et 7, la cabine Lounge Cab bénéficie d'une mise à jour esthétique et ergonomique qui améliore la simplicité et le confort d'utilisation permettant au conducteur de travailler pendant de longues heures sans fatigue. La nouvelle cabine conserve la même architecture que son prédécesseur, à savoir une structure à quatre montants avec plateforme à plancher plat, des portes à large ouverture assurant un accès aisé au poste de conduite et un pare-brise panoramique intégral offrant une visibilité inégalée. Le siège pivotant avec suspension pneumatique dynamique dispose d'un réglage automatique de la hauteur et est revêtu d'Alcantara. Ce siège dispose également d'un dossier climatisé et d'un accoudoir multifonction sur le côté droit regroupant les principales commandes du tracteur. L'accoudoir multifonction intègre en outre un écran tactile DSM de 12 pouces pour la gestion des performances et la configuration des paramètres de fonctionnement du tracteur. Le volant télescopique s'incline avec le tableau de bord. La nouvelle cabine bénéficie aussi d'une dotation d'équipements enrichie avec un miroir intérieur, des prises 12 V additionnelles pour des dispositifs portables, un porte-bouteille et un cadre de toit ouvrant. Un système de pressurisation efficace et un niveau sonore de seulement 70 dBA assurent l'opérateur d'être complètement isolé de l'environnement externe. La climatisation automatique intégrée au toit assure une distribution optimale de l'air et un confort exceptionnel, quelques soient les conditions climatiques. En option, la cabine peut en outre être équipée d'une suspension hydraulique à contrôle et gestion électronique.

TOIT DE LA CABINE

Les commandes du système de climatisation automatique sont intégrées dans l'élégante console au plafond. Le toit ouvrant transparent facilite le travail de manutention au chargeur frontal.



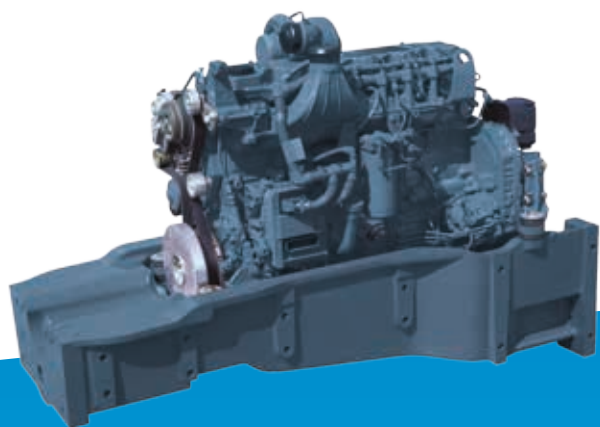
DATA SCREEN MANAGER (DSM) ET ACCOUDOIR MULTIFONCTION

Moderne et lumineux, l'écran tactile DSM de 12 pouces permet de contrôler plusieurs fonctions du tracteur de façon simple et intuitive. L'accoudoir multifonction du conducteur regroupe les principales commandes du tracteur.

Moteurs **F.P.T.** **Tier4 interim** avec système SCR

Tous les modèles série 6 et 7 sont animés par les nouveaux moteurs F.P.T. Tier 4 Interim. La Série 6 est équipée d'un moteur 4 cylindres de 4,5 litres, tandis que la Série 7 possède un moteur 6 cylindres de 6,7 litres. Les modèles 6 et 7 avec transmission Roboshift sont animés par sept moteurs qui développent des puissances maximales de 143, 160 et 166 Ch pour les quatre cylindres et de 160, 165, 177 et 188 Ch pour les six cylindres. Les moteurs qui animent les tracteurs série 6 et 7 avec transmission V-Shift sont cinq : trois quatre cylindres avec des puissances maximales de 136, 150 et 166 Ch et deux six cylindres qui délivrent jusqu'à 172 et 181 Ch. Les différences de puissance entre les deux versions sont liées aux différentes performances des deux transmissions. Tous les modèles reçoivent un turbocompresseur et un système d'injection Common Rail et répondent aux normes d'émission Tier 4 Interim, grâce au système SCR qui permet de réduire les émissions polluantes sans sacrifier les performances.

La technologie SCR utilise un deuxième fluide, appelé AdBlue®, qui est injecté depuis un réservoir séparé dans le flux des gaz d'échappement par l'intermédiaire d'une unité de dosage. En présence du catalyseur SCR, l'additif réagit avec les gaz d'échappement, en réduisant les émissions d'oxyde d'azote (NOx). L'optimisation de l'injection électronique et de la combustion, allée au système SCR, donne aux nouveaux moteurs Betapower une puissance accrue et une réserve de couple élevée garantissant une grande élasticité et une excellente réactivité aux variations de charge, tout en maintenant une faible consommation de carburant.



CHASSIS SUPPORT MOTEUR

Les modèles à 6 cylindres sont équipés d'un robuste châssis en fonte qui supporte le moteur et contribue efficacement à réduire les niveaux de vibrations et de bruit dans la cabine, grâce à des supports antivibratoires en caoutchouc.

DUAL POWER

Le système Dual Power règle électroniquement la puissance du moteur pour répondre aux variations de charge pendant le transport et les travaux à la prise de force. Quatre modèles série 6 et 7 avec transmission Roboshift sont dotés du système Dual Power qui augmente la puissance jusqu'à 175 Ch (6-175, 7-175), 192 Ch (7-190) et 212 Ch (7-215), tandis que tous les cinq modèles avec transmission V-Shift disposent de Dual Power permettant d'atteindre des puissances de 147, 160, 176, 181 et 195 Ch.





POINTS FORTS ET AVANTAGES

- › GESTION DE LA PUISSANCE AVEC DUAL POWER
- › SYSTEME D'INJECTION ELECTRONIQUE COMMON RAIL ET TURBO INTERCOOLER SUR TOUS LES MODELES
- › SYSTEME DE POST-TRAITEMENT DES GAZ D'ECHAPPEMENT AVEC CATALYSEUR SCR
- › MOTEUR MONTE SUR CHASSIS POUR LES MODELES 6 CYLINDRES
- › BLOC RADIATEURS S'OUVRANT EN EVENTAIL POUR UN ENTRETIEN AISE



ENTRETIEN

L'ouverture totale du capot basculant permet un accès aisé au compartiment moteur pour les opérations d'entretien. Le groupe radiateurs s'ouvre complètement pour un nettoyage simplifié.

RESERVOIR ADBLUE®

Le réservoir d'AdBlue® contient 38 litres d'additif pour le système SCR, qui représente la meilleure solution en termes de conformité aux normes d'émission Tier 4 Interim.





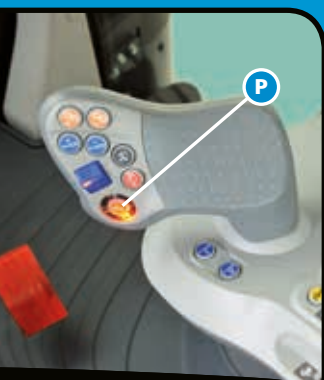
JOYSTICK MULTIFONCTION POUR TRANSMISSION ROBOSHIFT

Un joystick multifonction ergonomique intégré à l'accoudoir droit offre un contrôle simple et intuitif de toutes les fonctions de la transmission Roboshift, en permettant au conducteur de changer de vitesse et de gamme tout simplement avec le pouce et l'index de la main, sans avoir à utiliser la pédale d'embrayage. Le bouton de commande de la transmission et le passage de gamme robotisé (Robotised Range Shifting) permettent des changements de vitesses rapides et sans à coups, en assurant une traction continue sur route comme au champ.

Le joystick multifonction comprend le bouton My Switch (P), un dispositif exclusif breveté qui permet à l'opérateur de sélectionner et d'activer jusqu'à

quatre fonctions différentes : fonction Autoshift, blocage des différentiels, enclenchement/déclenchement de la traction intégrale 4RM et fonction de débrayage De-clutch.

D'autres commutateurs sur le levier multifonction permettent d'activer les fonctions suivantes : montée/descente du relevage arrière, régulateur automatique de vitesse d'avancement (Cruise Control), commande d'un distributeur hydraulique, automatismes de bout de champs. Tout cela permet au conducteur de commander le tracteur ainsi que les outils sans enlever la main du joystick. Toutes les fonctions activées sont clairement affichées et identifiées sur le tableau de bord digital.





POINTS FORTS ET AVANTAGES

- › COMMANDES DE LA TRANSMISSION REGROUPEES SUR UN SEUL JOYSTICK
- › PASSAGE DE GAMME ROBOTISE
- › AUTOSHIFT : CHANGEMENT DE VITESSES AUTOMATIQUE SUR TOUTES LES GAMMES
- › LEVIER D'INVERSEUR ELECTROHYDRAULIQUE AU VOLANT
- › MODALITE ECO POUR LE TRANSPORT
- › BOUTON BREVETE MY SWITCH
- › SUPER-REDUCTEUR (EN OPTION)

Deux options de transmission : **Roboshift et V-Shift**

Une gamme puissante et polyvalente comme les tracteurs série 6 et 7 doit être en mesure d'accomplir tout type de tâche, quelques soient les conditions de travail. Pour cette raison, faisant appel à des années d'expérience, le bureau innovation et recherche Landini a conçu pour les tracteurs 6 et 7 deux transmissions différentes, dénommées Roboshift et V-Shift, en mesure d'offrir toute la flexibilité et la polyvalence nécessaires pour répondre aux besoins de l'agriculture moderne.

TRANSMISSION ROBOSHIFT AVEC AUTOSHIFT

Avec 24 vitesses sur 6 gammes, la transmission Roboshift offre 4 rapports Powershift sous charge dans chaque gamme. Elle dispose en outre d'un passage de gamme robotisé et d'un inverseur électrohydraulique au volant donnant 24 rapports en marche avant et 24 en marche arrière.

Le super-réducteur en option permet d'obtenir au total 40 vitesses avant et 40 vitesses arrière pour une plus grande flexibilité d'application. Conçue pour assurer à l'utilisateur la vitesse la plus adaptée pour chaque application, la transmission Roboshift permet d'atteindre une vitesse maximale de 40 Km/h au régime moteur économique ou de 50 Km/h dans le pays où la loi le permet. La transmission est en outre dotée d'un système appelé Oil Cut-Off qui permet une gestion plus efficace du système de freinage, tout en assurant une sécurité et une stabilité maximales lors du freinage sur route ainsi qu'une réduction de la consommation de carburant.

PLUS DE FONCTIONS ELECTRONIQUES

La gestion électronique de la transmission offre des fonctions additionnelles qui peuvent être programmées par l'opérateur à l'aide des commutateurs sur l'accoudoir multifonction:

- Sélection de la vitesse de démarrage
- Range skip : saut de gamme rapide
- Speed Matching : sélection automatique du rapport en fonction de la vitesse du tracteur
- Autoshift : changement automatique des vitesses sur toutes les gammes avec réglage ECO/POWER
- De-clutch : bouton de débrayage
- Shuttle Modulation Control : réglage de la réactivité de l'inverseur hydraulique (par encodeur sur l'accoudoir et afficheur tableau de bord).



AUTOSHIFT

La fonction Autoshift permet au conducteur de sélectionner automatiquement le rapport le plus adapté en fonction de la charge, de la vitesse du tracteur et du régime moteur, permettant ainsi une conduite souple et sûre au profit d'un meilleur confort et d'une productivité accrue. Le bouton APS (ECO/POWER), intégré à l'accoudoir multifonction, permet au conducteur de régler les régimes de passage des vitesses pour une réponse plus ou moins agressive.

INVERSEUR A COMMANDE ELECTROHYDRAULIQUE

L'inverseur hydraulique avec position neutre permet d'inverser le sens de marche de façon automatique et progressive par le biais d'un levier au volant, sans utiliser la pédale d'embrayage. Il est possible de moduler la réactivité de l'inverseur à l'aide d'un dispositif de réglage électronique SMC.





JOYSTICK MULTIFONCTION V EASY PILOT

Le joystick ergonomique V Easy Pilot intégré à l'accoudoir droit offre un contrôle simple et intuitif de toutes les fonctions de la transmission V-Shift, en permettant au conducteur de changer de vitesse et de gamme tout simplement avec le pouce et l'index de la main, sans avoir à utiliser la pédale d'embrayage et de l'accélérateur.

Sur le V Easy Pilot sont présents deux boutons de couleur orange avec les symboles + et -. En utilisant ces commutateurs conjointement avec le bouton Enable situé à l'arrière du joystick, l'opérateur peut choisir la gamme de vitesses la plus adaptée à l'outil connecté.

Après avoir sélectionné la gamme de vitesses désirée, l'opérateur peut utiliser le joystick V Easy Pilot comme un accélérateur en le déplaçant vers l'avant et vers l'arrière pour augmen-

ter ou réduire la vitesse sans utiliser la pédale de l'accélérateur. Pour accélérer les manœuvres en bout de champ et les opérations au chargeur frontal, la transmission V-Shift est en outre pourvue du bouton Remote Shuttle (R) qui permet à l'opérateur d'inverser le sens de marche sans utiliser le levier d'inverseur au volant. D'autres commutateurs sur le V Easy Pilot permettent d'activer les fonctions suivantes : montée/descente du relevage arrière, régulateur automatique de vitesse d'avancement (Cruise Control), commande d'un distributeur hydraulique, automatismes de bout de champs. Tout cela permet au conducteur de commander le tracteur ainsi que les outils sans enlever la main du joystick. Toutes les fonctions activées sont clairement affichées et identifiées sur le tableau de bord digital et sur l'écran tactile DSM.





POINTS FORTS ET AVANTAGES

- › COMMANDES DE LA TRANSMISSION REGROUPEES SUR LE JOYSTICK V EASY PILOT
- › CHANGEMENTS DE VITESSES SANS PEDALE D'EMBRAYAGE OU BOUTON DE-CLUTCH
- › ACCELERATION DOUCE, VITESSE TOUJOURS OPTIMALE, TRACTION CONSTANTE
- › FAIBLE CONSOMMATION DE CARBURANT, COÛTS D'EXPLOITATION REDUITS
- › BOUTON REMOTE SHUTTLE

Transmission **V-Shift** à variation continue

La transmission V-Shift est une transmission à variation continue (Continuously Variable Transmission - CVT) développée par Landini qui offre un nombre infini de rapports de 0 km/h jusqu'à la vitesse maximale autorisée dans le pays d'utilisation du tracteur. La transmission V-Shift dispose de quatre gammes de vitesse adaptées à des applications différentes :

GAMME	1	CREEPER	0,5 - 3 KM/H
GAMME	2	FIELD 1	0,5 - 12 KM/H
GAMME	3	FIELD 2	0,5 - 21 KM/H
GAMME	4	TRANSPORT	0,5 - 40 o 50 KM/H

La transmission V-Shift offre quatre modes de fonctionnement:

A: AUTO MODE

La gestion électronique prend le contrôle du régime moteur et du rapport de transmission (tout en respectant les paramètres réglés avec le potentiomètre (P) présent sur l'accoudeur multifonction) de manière à atteindre la vitesse requise.

B: MANUAL MODE

L'opérateur fixe le régime moteur avec l'accélérateur à main. La gestion électronique prend le contrôle du rapport de transmission de manière à atteindre la vitesse requise.

C: PTO MODE

L'opérateur fixe le régime moteur avec l'accélérateur à main. La gestion électronique prend le contrôle du rapport de transmission de manière à atteindre la vitesse requise avec la PDF activée.

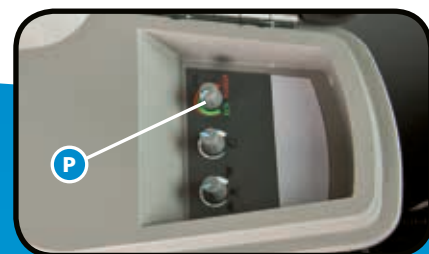
D: CRUISE MODE

L'opérateur sélectionne la vitesse du tracteur et celle-ci reste constante.



INVERSEUR A COMMANDE ELECTROHYDRAULIQUE

L'inverseur hydraulique avec position neutre permet d'inverser le sens de marche de façon automatique et progressive par le biais d'un levier au volant, sans utiliser la pédale d'embrayage. Il est possible de moduler la réactivité de l'inverseur à l'aide d'un dispositif de réglage électronique SMC.



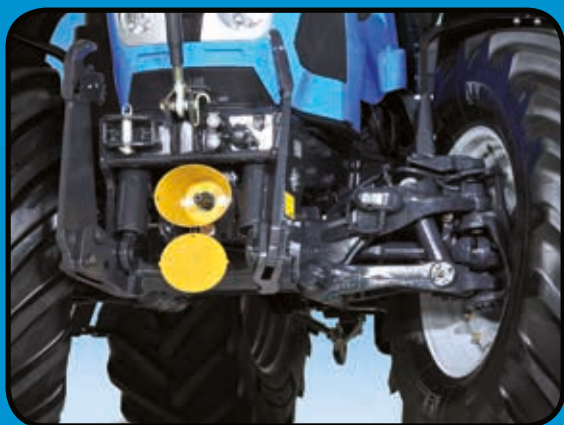
Traction, **maniabilité** **et confort** sur tout type de terrain

Les terrains accidentés et en pente ne sont pas un obstacle pour les tracteurs série 6 et 7, mais plutôt un terrain de jeux. Une puissance de traction élevée, une grande maniabilité et un confort sans égal s'allient dans la gamme 6 et 7 en assurant une stabilité et une tenue de route excellentes dans toutes les conditions de travail et de transport. L'essieu avant robuste avec blocage intégral du différentiel et enclenchement électro-hydraulique des 4RM maintient les quatre roues motrices enclenchées ou les enclenche automatiquement lors de l'arrêt du moteur, en assurant une sécurité totale dans toutes les conditions.

Spécialement conçu pour la gamme 6 et 7, l'essieu arrière avec freins multidisque à bain d'huile offre une grande robustesse et fiabilité. Lors du freinage, la traction intégrale s'engage automatiquement en actionnant aussi les freins de l'essieu avant pour un freinage efficace sur les quatre roues. Le freinage est en outre assisté d'un servofrein (Braking Booster System) qui permet de doser la puissance de freinage en proportion de l'effort généré par l'utilisateur sur la pédale de frein, en apportant une plus grande précision de freinage et un confort accru pour le conducteur.

MANIABILITE OPTIMALE

Malgré leur grande taille et leur puissance élevée, les tracteurs série 6 et 7 sont extrêmement maniables. Une haute garde au sol, un angle élevé d'oscillation sur l'essieu avant, un angle de braquage maxi de 55°, un rayon de braquage de 4800 mm sur la Série 6 et de 5400 mm sur la Série 7, tout cela donne à ces tracteurs une excellente maniabilité dans les espaces restreints et en bout de champ. En outre, la direction hydrostatique facilite le braquage même aux bas régimes.



SUSPENSION DE PONT AVANT

La gamme 6 et 7 peut être équipée en option d'un pont avant avec suspensions indépendantes IFS à contrôle électronique pour garantir un confort accru. Le système permet d'absorber les chocs et les inégalités du sol sur chaque roue en assurant une meilleure tenue de route par rapport aux essieux conventionnels, ainsi qu'une grande stabilité et un contrôle parfait du véhicule. L'essieu à suspensions indépendantes garantit une sécurité totale lors des déplacements sur route, augmentant ainsi le confort de l'opérateur et la productivité. De plus, il permet de régler la hauteur de l'avant-train tout en maintenant une traction constante, ce qui maximise la polyvalence du tracteur pendant le travail dans les champs.

SUSPENSION ELECTROHYDRAULIQUE DE CABINE

Le pont avant suspendu allié à la suspension électrohydraulique de la cabine (Landini Suspended Hydro-Cab), elle aussi disponible en option, permet aux tracteurs série 6 et 7 de faire un grand bond en avant en termes de confort, en rendant la conduite extrêmement sûre et confortable dans toutes les conditions de marche.



GESTION AUTOMATIQUE DES DIFFÉRENTIELS ET DES 4RM EN BOUT DE CHAMP

Tous les modèles des Séries 6 et 7 sont équipés d'un dispositif de blocage simultané des différentiels avant et arrière garantissant une adhérence et une traction optimales sur les quatre roues dans toutes les conditions. Le système est contrôlé électroniquement par la fonction Auto qui enclenche ou déclenche automatiquement les quatre roues motrices et le blocage des différentiels lors des manœuvres en bout de champs.





POINTS FORTS ET AVANTAGES

- › CIRCUIT HYDRAULIQUE A CENTRE FERME
- › RELEVAGE ELECTRONIQUE
- › PDF A 4 REGIMES DE SERIE
- › PUISSANCE CONSTANTE A LA PDF AVEC LE SYSTEME DUAL POWER
- › JUSQU'A 7 DISTRIBUTEURS ELECTRO-HYDRAULIQUES
- › PDF ET RELEVAGE AVANT EN OPTION
- › ISOBUS ET GUIDAGE PAR SATELLITE



DISTRIBUTEURS AUXILIAIRES

Les tracteurs des Séries 6 et 7 peuvent être équipés avec jusqu'à sept distributeurs double effet à contrôle électro-hydraulique. Un distributeur est contrôlé par le joystick multifonction et quatre sont actionnés par des commandes logées dans l'accoudoir. Les autres distributeurs sont contrôlés par un mini-joystick, lui aussi intégré à l'accoudoir, et permettent d'actionner un relevage avant ou un chargeur frontal (fig. A,B).

AUTOMATISME DE LA PRISE DE FORCE

La prise de force peut être équipée d'un automatisme avec hauteur d'arrêt et de mise en marche programmable. Cela permet l'embrayage et le débrayage automatique de la prise de force à la montée ou à la descente du relevage, lors des manœuvres en bout de champ (fig. B).



RELEVAGE ET PRISE DE FORCE AVANT

Un robuste relevage et une prise de force avant disponibles en option font des modèles 6 et 7 des tracteurs polyvalents pour les applications à l'avant ainsi que pour les combinaisons d'outils avant-arrière.



Hautes performances hydrauliques et électroniques

CIRCUIT HYDRAULIQUE A CENTRE FERME

Le système hydraulique des Séries 6 et 7 est à centre fermé avec pompe à débit variable. Cela signifie que la pompe ne donne que la quantité d'huile nécessaire, en évitant ainsi des absorptions inutiles de puissance. Le circuit offre un débit total de 167 l/min et fournit jusqu'à 123 l/min au relevage et aux distributeurs pour alimenter tous les équipements hydrauliques.

RELEVAGE ELECTRONIQUE

Avec la commande de montée/descente (S) (fig. B) intégrée au joystick multifonction et toutes les fonctions fondamentales de réglage disposées de façon ergonomique et intuitive sur l'accoudeur, le relevage à contrôle électronique permet un contrôle facile et précis des outils.

Le relevage arrière avec attelage à trois points de catégorie III (fig. D) est doté de capteurs d'effort sur les bras inférieurs et assure une capacité de levage maximum de 9300 kg.



PRISE DE FORCE ARRIERE

Les tracteurs série 6 et 7 sont conçus pour travailler avec des outils de grande taille qui absorbent beaucoup de puissance. Pour cette raison, la prise de force (fig. D) a été conçue pour fournir le maximum de la puissance moteur, tout en garantissant un rendement élevé. La prise de force offre quatre régimes 1000/1000Eco/540/540Eco

et l'embrayage à commande électrohydraulique (P) (fig. B) permet un enclenchement modulé de la prise de force pour un démarrage en douceur des outils. Le système Dual Power augmente la puissance disponible lorsque le moteur travaille sous charge avec la prise de force enclenchée. Le système utilise le contrôle électronique du moteur pour maintenir la puissance constante lors de variations de charge, en fournissant automatiquement une surpuissance pour les opérations à la prise de force. Cela permet un emploi optimal de la prise de force en améliorant les performances et le rendement. Les commandes du relevage et de la prise de force sont disponibles aussi sur les garde-boue pour faciliter l'accrochage et le décrochage des outils (fig. C).



Guidage par satellite

Le système de guidage par satellite, disponible en option, est contrôlé à l'aide d'un écran tactile de 8,4 pouces associé à une antenne satellite installée sur le toit de la cabine du tracteur (fig. A, B).

L'ÉCRAN PERMET DE GÉRER DEUX FONCTIONS:

- A. Système PSM (Precision Steering Management) de contrôle et gestion du guidage par satellite. Cette technologie, spécialement conçue pour les professionnels du secteur agricole, offre une précision de guidage de jusqu'à 2 cm pour les travaux en plein champ grâce au réseau RTK. Une précision de travail accrue se traduit par une nette réduction du coût par unité de surface travaillée. Le système de guidage par satellite est fourni en combinaison avec la fonction de braquage rapide à gestion dynamique Eazysteer, qui permet à l'opérateur d'effectuer un braquage complet en tournant tout simplement le volant d'environ un tour. Cela permet d'éviter les nombreux tours de volant en phase de braquage, tout en optimisant les temps de travail et en améliorant le confort de conduite.
- B. Configuration et contrôle du système ISOBUS et gestion de fonctionnalités avancées (par ex. Task & Section Controller).
La fonction ISOBUS peut être contrôlée aussi à l'aide de l'écran tactile DSM.





GESTION DES OUTILS AVEC ISOBUS

Les tracteurs série 6 et 7 peuvent être équipés en option d'un système ISOBUS conforme à la norme ISO 11783, qui permet à l'opérateur de gérer les outils compatibles sans avoir à monter des unités de contrôle dédiées dans la cabine.

Le système utilise le réseau CANBUS du tracteur et permet à l'opérateur de gérer les paramètres de fonctionnement de l'outil à travers un menu spécifique de l'écran tactile DSM.

Le système ISOBUS permet la communication entre le tracteur, l'outil et l'ordinateur de bord à travers une procédure de synchronisation des échanges de données au profit d'une efficacité de fonctionnement accrue.

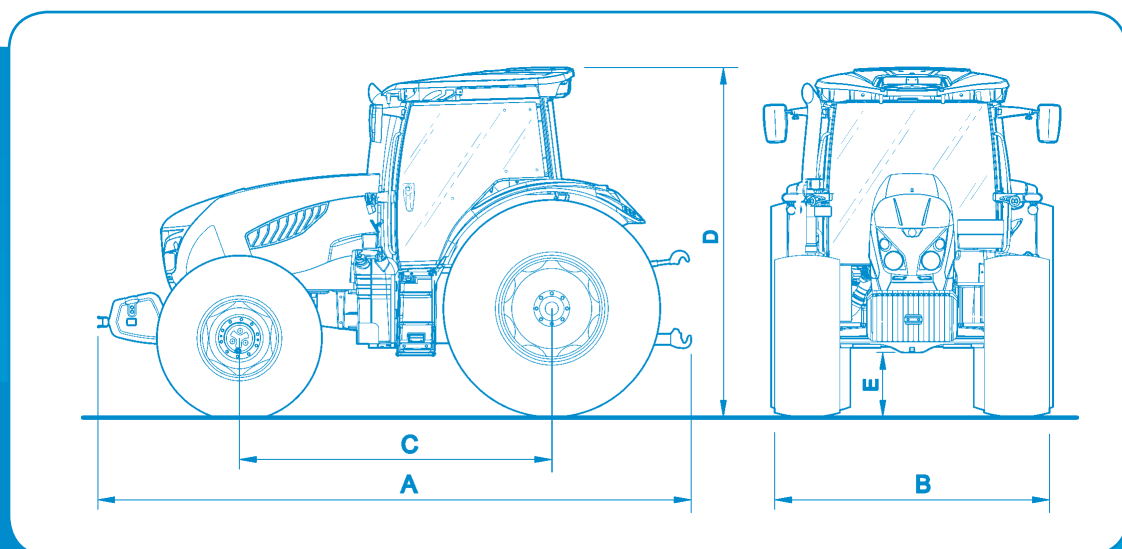
	6-145 ROBOSHIFT	6-160 ROBOSHIFT	6-175 ROBOSHIFT	7-160 ROBOSHIFT	7-175 ROBOSHIFT	7-190 ROBOSHIFT	7-215 ROBOSHIFT
MOTEUR							
TIER 4 INTERIM / STAGE 3B	NEF 4 CYL CR TAA	NEF 4 CYL CR TAA	NEF 4 CYL CR TAA	NEF 4 CYL CR TAA	NEF 6 CYL CR TAA	NEF 6 CYL CR TAA	NEF 6 CYL CR TAA
SYSTEME D'INJECTION A HAUTE PRESSION COMMON RAIL	●	●	●	●	●	●	●
TURBO/INTERCOOLER AIR-AIR	●	●	●	●	●	●	●
PUISSANCE MAXI AVEC DUAL POWER A 1900 TR/MIN (ISO TR 14396 ECE R120)	CH/KW 143/105	160/118	166/122	160/118	165/121	177/130	188/138
PUISSANCE MAXI AVEC DUAL POWER A 1900 TR/MIN (ISO TR 14396 ECE R120)	CH/KW —	—	175/129	—	175/129	192/141	212/156
PUISSANCE NOMINALE A 2200 TR/MIN (ISO TR 14396 ECE R120)	CH/KW 135/99	152/112	160/118	152/112	159/117	166/122	181/133
PUISSANCE NOMINALE AVEC DUAL POWER A 2200 TR/MIN (ISO TR 14396 ECE R120)	CH/KW —	—	170/125	—	170/125	188/138	205/151
COUPLE MAXI (AVEC DUAL POWER) (ISO TR 14396 ECE R120)	NM 590 (-)	676 (-)	680 (700)	676 (-)	679 (726)	798 (867)	810 (867)
RESERVE DE COUPLE (AVEC DUAL POWER)	37% (-)	40% (-)	33% (29%)	40% (-)	34% (34%)	51% (45%)	40% (32%)
ALESAGE/COURSE	MM 104 / 132	104 / 132	104 / 132	104 / 132	104 / 132	104 / 132	104 / 132
CYLINDREE (CM3) / N.BRE DE CYLINDRES /N.BRE DE SOUPAPES	4500 / 4 / 16	4500 / 4 / 16	4500 / 4 / 16	6728 / 6 / 24	6728 / 6 / 24	6728 / 6 / 24	6728 / 6 / 24
RAPPORT DE COMPRESSION	17,1:1	17,1:1	17,1:1	17,1:1	17,1:1	17,1:1	17,1:1
REFROIDISSEMENT PAR EAU	●	●	●	●	●	●	●
FILTRE A AIR AXIAL AVEC ETAGE DE PRE-NETTOYAGE PAR CYCLONE	●	●	●	●	●	●	●
EJECTEUR POUR FILTRE A AIR	●	●	●	●	●	●	●
CATALYSEUR SCR	●	●	●	●	●	●	●
CAPACITE RESERVOIR ADBLUE	L 38	38	38	38	38	38	38
CAPACITE RESERVOIR CARBURANT	L 280	280	280	280	320	320	320
EMBRAYAGE							
EMBRAYAGE MULTI-DISQUE A BAIN D'HUILE	●	●	●	●	●	●	●
TRANSMISSION ROBOSHIFT							
ROBOSHIFT + INVERSEUR HYDRAULIQUE: 24AV+24AR (4 VITESSES POWERSHIFT SUR 6 GAMMES)	○	○	○	○	○	○	○
ROBOSHIFT + INVERSEUR HYDRAUL.+SUPER-REDUCTEUR: 40AV+40AR (4 VITESSES POWERSHIFT SUR 6 GAMMES)	●	●	●	●	●	●	●
ROBOTIZED RANGE SHIFTING (PASSAGE DE GAMME ROBOTISE)	●	●	●	●	●	●	●
ECO FORTY (40 KM/H AU REGIME MOTEUR ECONOMIQUE)	●	●	●	●	●	●	●
TOP FIFTY (50 KM/H)	○	○	○	○	○	○	○
REVERSE POWER SHUTTLE: INVERSEUR SOUS CHARGE	●	●	●	●	●	●	●
BLOCAGE ELECTROHYDRAULIQUE DU DIFFERENTIEL ARRIERE	●	●	●	●	●	●	●
ESSIEU A FLASQUES	●	●	●	●	●	●	●
ESSIEU BARRE	○	○	○	○	○	○	○
PRISE DE FORCE							
PDF MULTI-DISQUE A BAIN D'HUILE	●	●	●	●	●	●	●
ENCLICHEMENT ELECTRO-HYDRAULIQUE MODULE	●	●	●	●	●	●	●
4 REGIMES: 1000/1000E/540/540E TR/MIN	●	●	●	●	●	●	●
ARBRE PDF 1"3/8 AVEC 6 OU 21 CANNELURES	●	●	●	●	●	●	●
ESSIEU AVANT 4RM							
TYPE RIGIDE	●	●	●	●	●	●	●
AVEC SUSPENSIONS HYDRAULIQUES A CONTROLE ELECTRONIQUE IFS	○	○	○	○	○	○	○
ENCLICHEMENT ELECTRO-HYDRAULIQUE 4RM	●	●	●	●	●	●	●
ANGLE MAXI DE BRAQUAGE	55°	55°	55°	55°	55°	55°	55°
BLOCAGE DU DIFFERENTIEL ELECTRO-HYDRAULIQUE	●	●	●	●	●	●	●
RAYON DE BRAQUAGE	MM 4800	4800	4800	4900	4900	5400	5400

Légende: ● de série ○ en option — non disponible

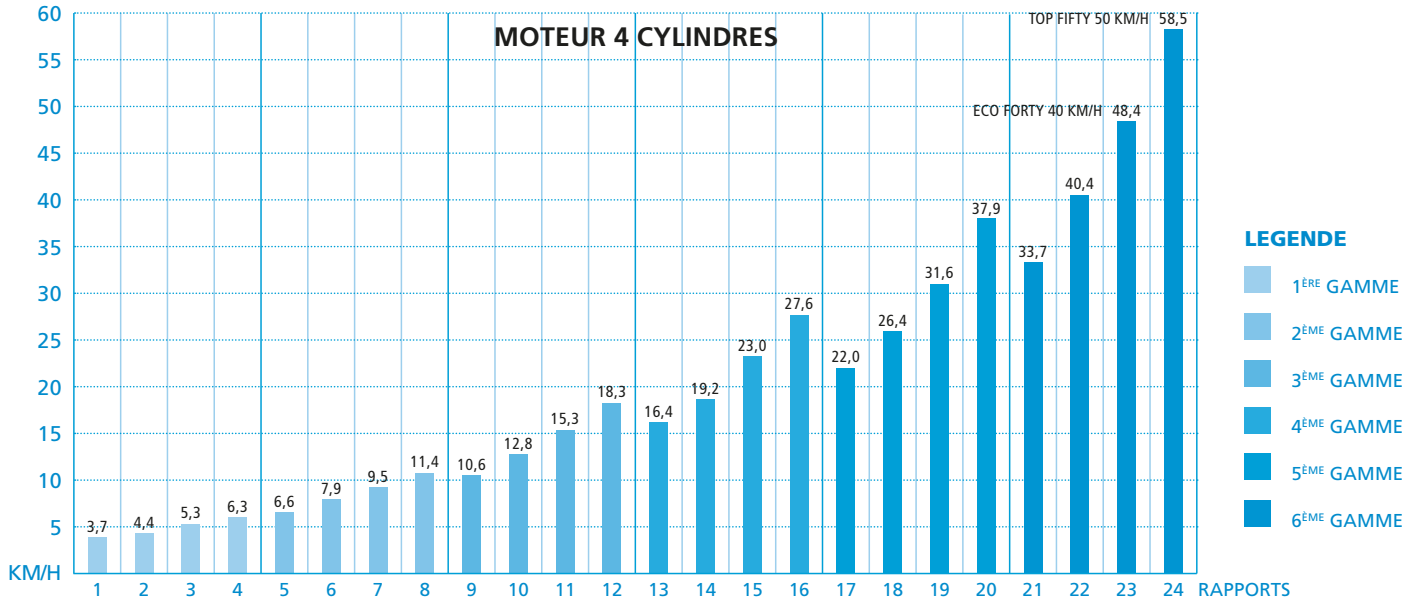


		6-145 ROBOSHIFT	6-160 ROBOSHIFT	6-175 ROBOSHIFT	7-160 ROBOSHIFT	7-175 ROBOSHIFT	7-190 ROBOSHIFT	7-215 ROBOSHIFT
FREINS								
FREINS ARRIERE MULTIDISQUE A BAIN D'HUILE		●	●	●	●	●	●	●
ENCLENCHEMENT AUTOMATIQUE 4RM AU FREINAGE		●	●	●	●	●	●	●
SERVO-FREIN BRAKING BOOSTER SYSTEM		●	●	●	●	●	●	●
FREINAGE HYDRAULIQUE DE REMORQUE		○	○	○	○	○	○	○
FREINAGE PNEUMATIQUE DE REMORQUE		○	○	○	○	○	○	○
CIRCUIT HYDRAULIQUE								
CIRCUIT A CENTRE OUVERT (VERSION ACTIVE)		●	●	●	●	●	—	—
DEBIT POMPE HYDRAULIQUE (VERSION ACTIVE)	L/MIN	88	88	88	88	88	—	—
DEBIT POMPE HYDRAULIQUE DE LA DIRECTION (VERSION ACTIVE)	L/MIN	33	33	33	33	33	—	—
CIRCUIT A CENTRE FERME (VERSION DYNAMIC)		●	●	●	●	●	●	●
DEBIT POMPE HYDRAULIQUE (VERSION DYNAMIC)	L/MIN	123	123	123	123	123	123	123
DEBIT POMPE HYDRAULIQUE DE LA DIRECTION (VERSION DYNAMIC)	L/MIN	44	44	44	44	44	44	44
DISTRIBUTEURS AUXILIAIRES A COMMANDE MECHANIQUE (VERSION ACTIVE)	STD/OPT	2/4 - 6	2/4 - 6	2/4 - 6	2/4 - 6	2/4 - 6	2/4 - 6	2/4 - 6
DISTRIBUTEURS AUXILIAIRES A COMMANDE ELECTRO-HYDRAULIQUE (VERSION DYNAMIC)	STD/OPT	3/5 - 7	3/5 - 7	3/5 - 7	3/5 - 7	3/5 - 7	3/5 - 7	3/5 - 7
RELEVAGE CAN BUS LIFT CONTROL								
COMMANDE ELECTRONIQUE		●	●	●	●	●	●	●
CONTROLE DE POSITION, MIXTE, FLOTTANT, AMORTISSEUR D'OSCILLATIONS		●	●	●	●	●	●	●
CAPACITE DE LEVAGE MAXI (VERSION ACTIVE)	KG	6300	6300	6300	6300	6300	—	—
CAPACITE DE LEVAGE MAXI (VERSION DYNAMIC)	KG	9300	9300	9300	9300	9300	9300	9300
CAPTEURS D'EFFORT SUR BRAS INFERIEURS		●	●	●	●	●	●	●
ATTELAGE A TROIS POINTS	CAT	3N / 3	3N / 3	3N / 3	3N / 3	3N / 3	3	3
CABINE ET POSTE DE CONDUITE								
CABINE LOUNGE CAB A 4 MONTANTS AVEC PLATEFORME A PLANCHER PLAT		●	●	●	●	●	●	●
CABINE AVEC SUSPENSION HYDRAULIQUE A GESTION ELECTRONIQUE LANDINI SUSPENDEO HYDRO CAB		○	○	○	○	○	○	○
CHAUFFAGE/VENTILATION		●	●	●	●	●	—	—
AIR CONDITIONNE (VERSION ACTIVE)		●	●	●	●	●	●	●
CLIMATISEUR AUTOMATIQUE (VERSION DYNAMIC)		●	●	●	●	●	●	●
TABEAU D'INSTRUMENTS DIGITAL AVEC PERFORMANCE MONITOR		●	●	●	●	●	●	●
SIEGE SANS ACCOUDOIR MULTIFONCTION (VERSION ACTIVE)		●	●	●	●	●	—	—
SIEGE SUPER DE LUXE A SUSPENSION PNEUMATIQUE AVEC ACCOUDOIR (VERSION DYNAMIC)		●	●	●	●	●	●	●
SIEGE DE LUXE A SUSPENSION PNEUMATIQUE BASSE FREQUENCE AVEC CLIMATISATION ET ACCOUDOIR (VERSION DYNAMIC)		○	○	○	○	○	○	○
AUTORADIO / BLUETOOTH / MP3 READY		●	●	●	●	●	●	●
PRE-EQUIPEMENT ISOBUS		○	○	○	○	○	○	○
KIT DE GUIDAGE PAR SATELLITE (ECRAN 8" + ANTENNE)		○	○	○	○	○	○	○
SIEGE PASSAGER HIDE AWAY ESCAMOTABLE + COMPARTIMENT DE RANGEMENT CLIMATISE		●	●	●	●	●	●	●
SYSTEME D'ECLAIRAGE A LED		●	●	●	●	●	●	●
DIMENSIONS ET POIDS								
PNEUS AVANT		540/65R28	540/65R28	540/65R28	540/65R28	540/65R28	540/65R30	540/65R30
PNEUS ARRIERE		650/65R38	650/65R38	650/65R38	650/65R38	650/65R38	650/65R42	650/65R42
A - LONGUEUR MAXI (AVEC MASSES DE LESTAGE)	MM	5070	5070	5070	5260	5260	5360	5360
B - LARGEUR MINI	MM	2430	2430	2430	2430	2430	2430	2430
C - EMPATTEMENT	MM	2600	2600	2600	2750	2750	2820	2820
D - HAUTEUR A LA CABINE	MM	2920	2920	2920	2920	2920	3055	3055
E - GARDE AU SOL	MM	485	485	485	550	550	650	650
POIDS AVEC RESERVOIR VIDE, SANS MASSES DE LESTAGE	KG	6400	6400	6400	6810	6810	7010	7010
EQUIPEMENT EN OPTION								
MASSES AVANT DE 45 KG		16	16	16	16	16	16	16
RELEVAGE AVANT (CAPACITE DE LEVAGE)	KG	3500 ○	3500 ○	3500 ○	3500 ○	3500 ○	3500 ○	3500 ○
RELEVAGE ET PRISE DE FORCE AVANT		○	○	○	○	○	○	○
MASSE DE LESTAGE AVANT POUR RELEVAGE DE 800 -1400 KG		○	○	○	○	○	○	○

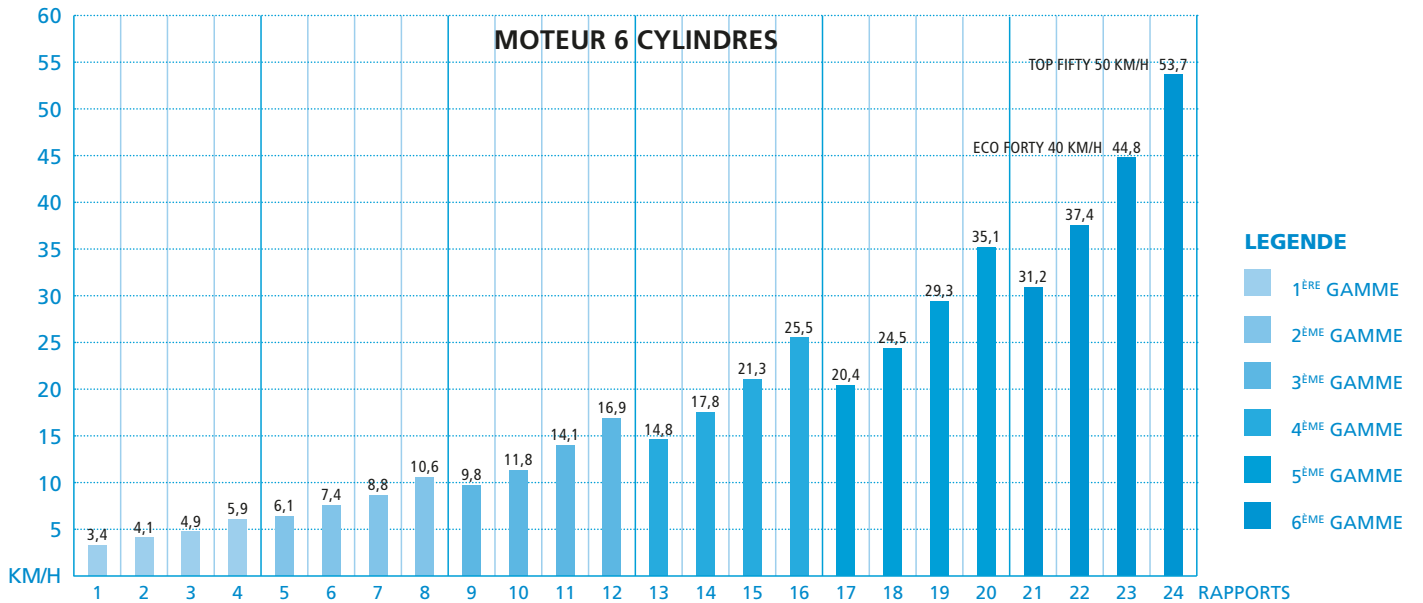
Légende: ● de série ○ en option — non disponible



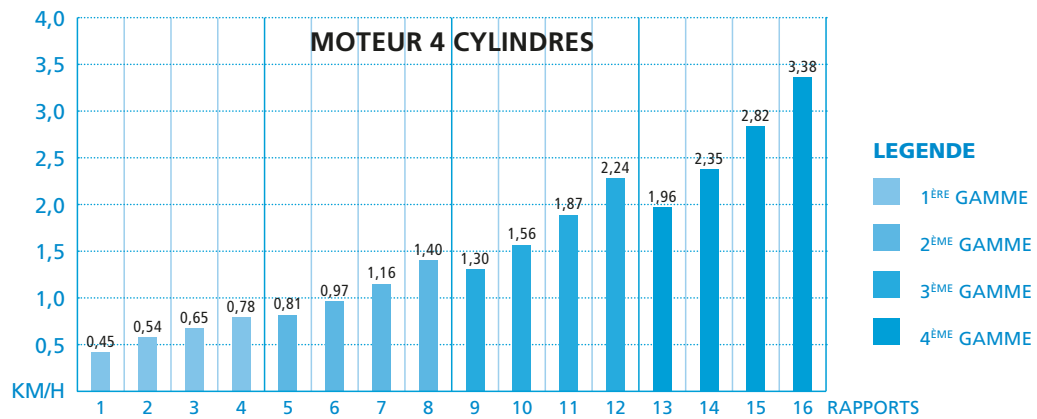
VITESSE AVEC PNEUS 540/65R30 OU 650/65R38- A 2200 TR/MIN MOTEUR



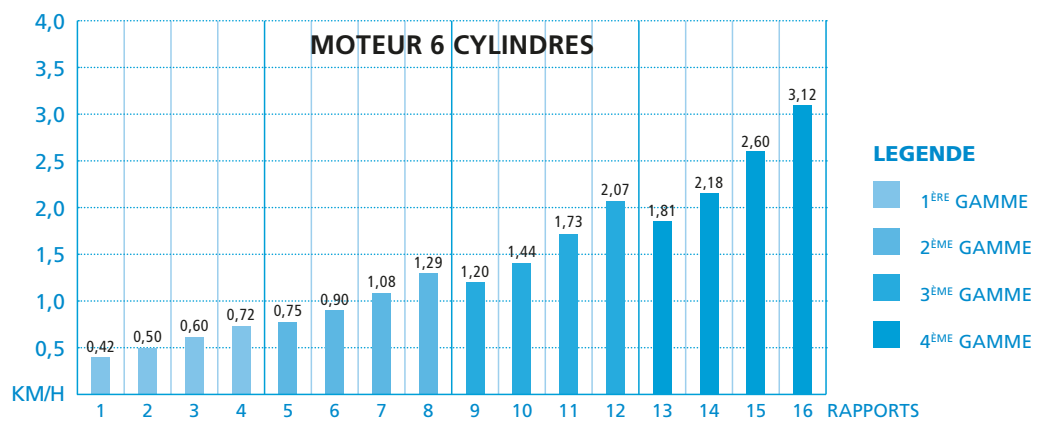
VITESSE AVEC PNEUS 540/65R30 OU 650/65R42 A 2200 TR/MIN MOTEUR



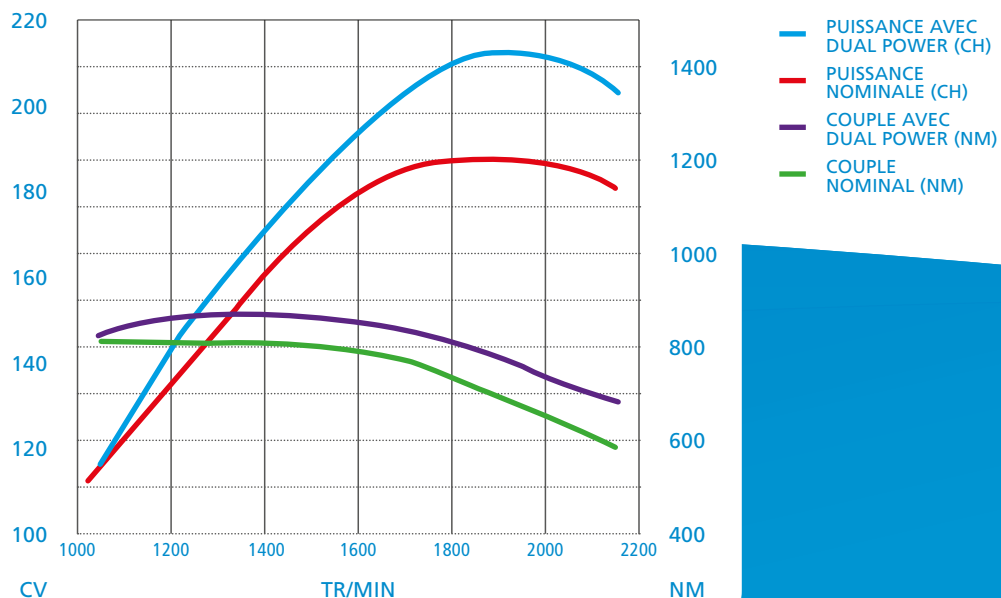
**SUPER-REDUCTEUR SUR LES GAMMES 1 A 4
AVEC PNEUS 540/65R30 OU 650/65R38
A 2200 TR/MIN MOTEUR**



**SUPER-REDUCTEUR SUR LES GAMMES 1 A 4
AVEC PNEUS 540/65R30 OU 650/65R42
A 2200 TR/MIN MOTEUR**



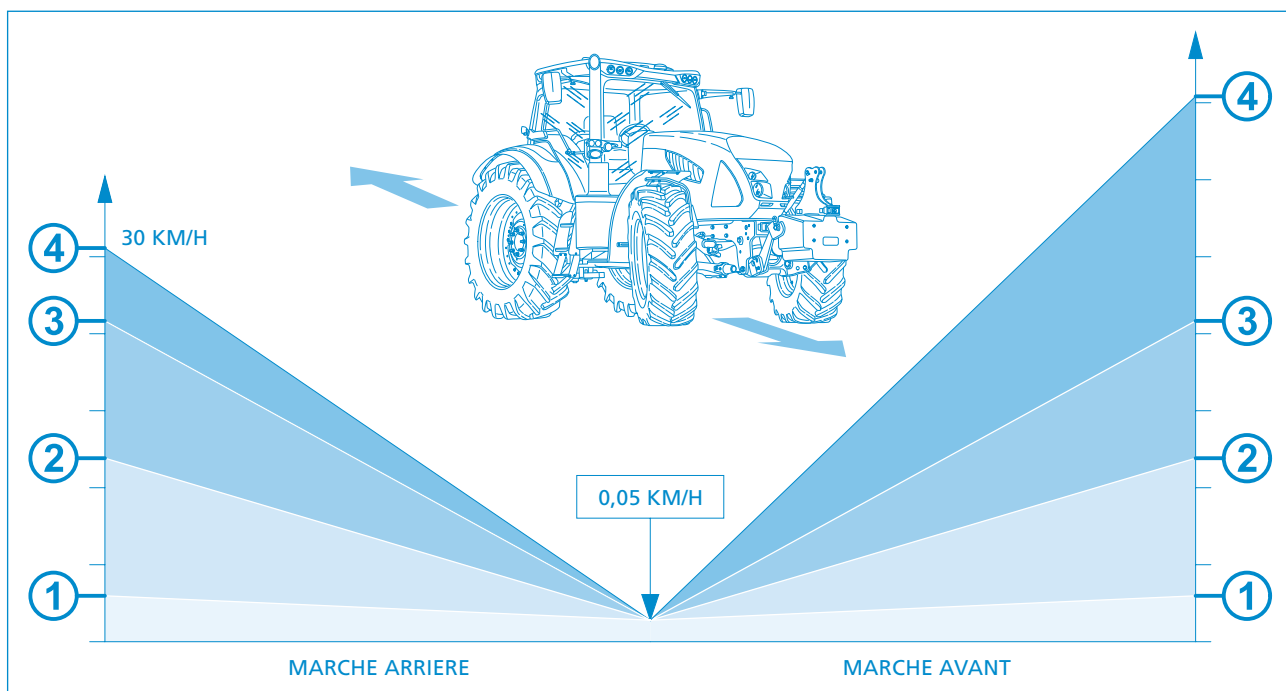
**GESTION DE LA PUISSANCE MOTEUR AVEC
DUAL POWER**



		6-145 V-SHIFT	6-160 V-SHIFT	6-175 V-SHIFT	7-175 V-SHIFT	7-190 V-SHIFT
MOTEUR						
TIER 4 INTERIM / STAGE 3B		NEF 4 CYL CR TAA	NEF 4 CYL CR TAA	NEF 4 CYL CR TAA	NEF 4 CYL CR TAA	NEF 4 CYL CR TAA
SYSTEME D'INJECTION A HAUTE PRESSION COMMON RAIL		●	●	●	●	●
TURBO/INTERCOOLER AIR-AIR		●	●	●	●	●
PUISSANCE MAXI AVEC DUAL POWER A 1900 TR/MIN (ISO TR 14396 ECE R120)	CH/KW	147/108	160/118	176/129	181/133	195/143
PUISSANCE NOMINALE A 2200 TR/MIN (ISO TR 14396 ECE R120)	CH/KW	136/100	152/112	170/125	175/129	191/140
PUISSANCE MAXI A 1900 TR/MIN (ISO TR 14396 ECE R120)	CH/KW	136/100	150/111	166/122	172/126	181/133
PUISSANCE NOMINALE A 2200 TR/MIN (ISO TR 14396 ECE R120)	CH/KW	124/91	140/103	159/117	165/121	176/129
REGIME NOMINAL	TR/MIN	2200	2200	2200	2200	2200
COUPLE MAXI (AVEC DUAL POWER) (ISO TR 14396 ECE R120)	NM	581 (620)	633 (671)	693 (693)	718 (765)	752 (810)
RESERVE DE COUPLE (AVEC DUAL POWER)		47% (43%)	41% (38%)	37% (28%)	36% (37%)	34% (33%)
ALESAGE/COURSE	MM	104 / 132	104 / 132	104 / 132	104 / 132	104 / 132
CYLINDREE (CM³) / N.BRE DE CYLINDRES /N.BRE DE SOUPAPES		4500 / 4 / 16	4500 / 4 / 16	4500 / 4 / 16	6728 / 6 / 24	6728 / 6 / 24
RAPPORT DE COMPRESSION		17,1:1	17,1:1	17,1:1	17,1:1	17,1:1
REFROIDISSEMENT PAR EAU		●	●	●	●	●
FILTRE A AIR AXIAL AVEC ETAGE DE PRE-NETTOYAGE PAR CYCLONE		●	●	●	●	●
EJECTEUR POUR FILTRE A AIR		●	●	●	●	●
CATALYSEUR SCR		●	●	●	●	●
CAPACITE RESERVOIR ADBLUE	L	38	38	38	38	38
CAPACITE RESERVOIR CARBURANT	L	280	280	280	320	320
EMBRAYAGE						
EMBRAYAGE MULTI-DISQUE A BAIN D'HUILE		●	●	●	●	●
TRANSMISSION V-SHIFT						
TRANSMISSION V-SHIFT A VARIATION CONTINUE (4 GAMMES CVT)		●	●	●	●	●
ECO FORTY (40 KM/H AU REGIME MOTEUR ECONOMIQUE)		●	●	●	●	●
ECO FIFTY (50 KM/H)		○	○	○	○	○
REVERSE POWER SHUTTLE: INVERSEUR SOUS CHARGE		●	●	●	●	●
BLOCAGE ELECTROHYDRAULIQUE DU DIFFERENTIEL ARRIERE		●	●	●	●	●
ESSIEU A FLASQUES		●	●	●	●	●
ESSIEU BARRE		○	○	○	○	○
PRISE DE FORCE						
PDF MULTI-DISQUE A BAIN D'HUILE		●	●	●	●	●
ENCLENCHEMENT ELECTRO-HYDRAULIQUE MODULE		●	●	●	●	●
4 REGIMES: 1000/1000E/540/540E TR/MIN		●	●	●	●	●
ARBRE PDF 1"3/8 AVEC 6 OU 21 CANNELURES		●	●	●	●	●
ESSIEU AVANT 4RM						
TYPE RIGIDE		●	●	●	●	●
AVEC SUSPENSIONS HYDRAULIQUES A CONTROLE ELECTRONIQUE IFS		○	○	○	○	○
ENCLENCHEMENT ELECTRO-HYDRAULIQUE 4RM		●	●	●	●	●
ANGLE MAXI DE BRAQUAGE		55°	55°	55°	55°	55°
BLOCAGE DU DIFFERENTIEL ELECTRO-HYDRAULIQUE		●	●	●	●	●
RAYON DE BRAQUAGE	MM	4800	4800	4800	4900	5400
FREINS						
FREINS ARRIERE MULTIDISQUE A BAIN D'HUILE		●	●	●	●	●
ENCLENCHEMENT AUTOMATIQUE 4RM AU FREINAGE		●	●	●	●	●
SERVO-FREIN BRAKING BOOSTER SYSTEM		●	●	●	●	●
FREINAGE HYDRAULIQUE DE REMORQUE		○	○	○	○	○
FREINAGE PNEUMATIQUE DE REMORQUE		○	○	○	○	○
CIRCUIT HYDRAULIQUE						
CIRCUIT A CENTRE FERME		●	●	●	●	●
DEBIT POMPE HYDRAULIQUE	L/MIN	123	123	123	123	123
DEBIT POMPE HYDRAULIQUE DE LA DIRECTION	L/MIN	44	44	44	44	44
DISTRIBUTEURS AUXILIAIRES A COMMANDE ELECTRO-HYDRAULIQUE	STD/OPT	3/5 - 7	3/5 - 7	3/5 - 7	3/5 - 7	3/5 - 7
RELEVAGE CAN BUS LIFT CONTROL						
COMMANDE ELECTRONIQUE		●	●	●	●	●
CONTROLE DE POSITION, MIXTE, FLOTTANT, AMORTISSEUR D'OSCILLATIONS		●	●	●	●	●
CAPACITE DE LEVAGE MAXI (VERINS Ø 100 MM)	KG	9300	9300	9300	9300	9300
CAPTEURS D'EFFORT SUR BRAS INFERIEURS		●	●	●	●	●
ATELAGE A TROIS POINTS	CAT.	3N / 3	3N / 3	3N / 3	3N / 3	3
CABINE ET POSTE DE CONDUITE						
CABINE LOUNGE CAB A 4 MONTANTS AVEC PLATEFORME A PLANCHER PLAT		●	●	●	●	●
CABINE AVEC SUSPENSION HYDRAULIQUE A GESTION ELECTRONIQUE LANDINI SUSPENDED HYDRO CAB		○	○	○	○	○
CLIMATISEUR AUTOMATIQUE		●	●	●	●	●
TABEAU D'INSTRUMENTS DIGITAL AVEC PERFORMANCE MONITOR		●	●	●	●	●
SIEGE SUPER DE LUXE A SUSPENSION PNEUMATIQUE AVEC ACCOUDOIR		●	●	●	●	●
SIEGE DE LUXE A SUSPENSION PNEUM. BASSE FREQUENCE AVEC CLIMATISATION ET ACCOUDOIR		○	○	○	○	○
AUTORADIO / BLUETOOTH / MP3 READY		●	●	●	●	●
PRE-EQUIPEMENT ISOBUS		○	○	○	○	○
ECRAN TACTILE DSM DE 12"		●	●	●	●	●
KIT DE GUIDAGE PAR SATELLITE (ECRAN 8" + ANTENNE)		○	○	○	○	○
SIEGE PASSAGER HIDE AWAY ESCAMOTABLE + COMPARTIMENT DE RANGEMENT CLIMATISE		●	●	●	●	●
SYSTEME D'ECLAIRAGE A LED		●	●	●	●	●
DIMENSIONS ET POIDS						
PNEUS AVANT		540/65R28	540/65R28	540/65R28	540/65R28	540/65R30
PNEUS ARRIERE		650/65R38	650/65R38	650/65R38	650/65R38	650/65R42
A - LONGUEUR MAXI (AVEC MASSES DE LEVAGE)	MM	5070	5070	5070	5260	5360
B - LARGEUR MINI	MM	2430	2430	2430	2430	2430
C - EMPATTEMENT	MM	2600	2600	2600	2820	2820
D - HAUTEUR A LA CABINE	MM	2920	2920	2920	2920	3055
E - GARDE AU SOL	MM	485	485	485	550	550
POIDS AVEC RESERVOIR VIDE, SANS MASSES DE LEVAGE	KG	6850	6850	6850	7160	7360
EQUIPEMENT EN OPTION						
MASSES AVANT DE 45 KG		16	16	16	16	16
RELEVAGE AVANT (CAPACITE DE LEVAGE)		3500 ○	3500 ○	3500 ○	3500 ○	3500 ○
RELEVAGE ET PRISE DE FORCE AVANT		○	○	○	○	○
MASSE DE LEVAGE AVANT POUR RELEVAGE DE 800 KG		○	○	○	○	○
MASSE DE LEVAGE AVANT POUR RELEVAGE DE 1400 KG		○	○	○	○	○

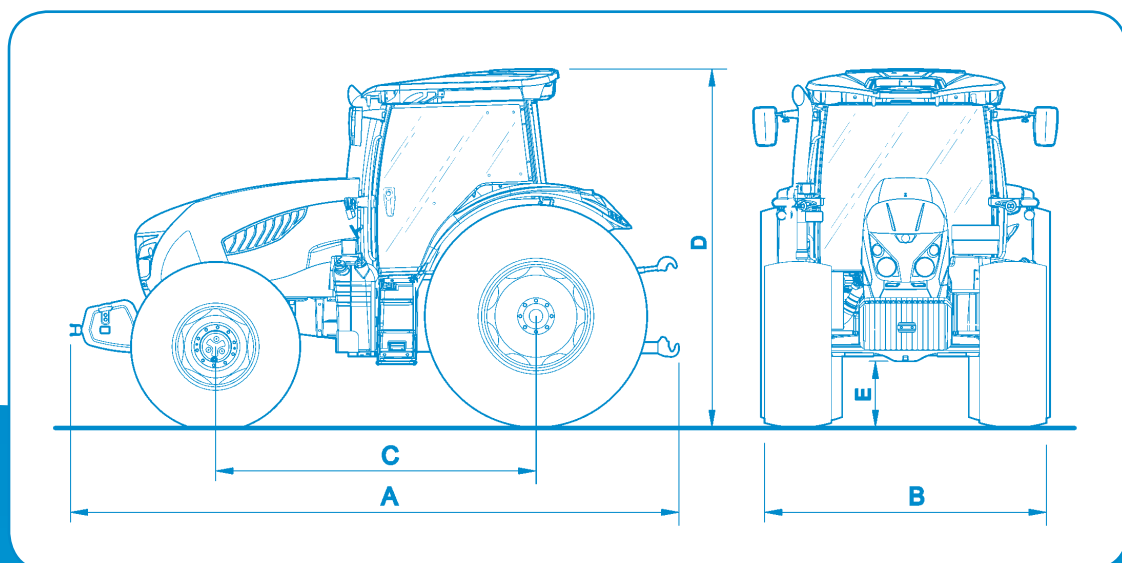
Légende: ● de série ○ en option — non disponible

VITESSE D'AVANCEMENT



GAMME DE VITESSE	VITESSE MAXIMUM (MARCHE ARRIERE)
1	3 KM/H
2	12 KM/H
3	21 KM/H
4	30 KM/H

GAMME DE VITESSE	VITESSE MAXIMUM (MARCHE AVANT)
1	3 KM/H
2	12 KM/H
3	21 KM/H
4	40 KM/H OU 50 KM/H



Landini[®]



Argo Tractors S.p.A.
via G. Matteotti, 7 | 42042 Fabbrico [RE] Italia
t. +39.0522.656.111 | f. +39.0522.656.476
webmaster@argotracors.com | www.argotracors.com



graphic design: **gruppo saldatori** bzzbzz@grupposaldatori.com
Les données techniques et les illustrations contenues dans cette publication sont fournies à titre d'information seulement et donc peuvent être modifiées sans préavis.

Ⓜ 6523438M1 12/2015