

Volvo Construction Equipment
Building Tomorrow



SD75B, SD115B, SD135B, SD160B

Compactadores de un rodillo Volvo 7,1-16,5 t 55-123 kW



Rendimiento versátil

Los compactadores de tierra Volvo Serie B incorporan la tecnología más avanzada. El rodillo se configura fácilmente y el motor se controla a sí mismo. Los compactadores se adaptan a su aplicación y lugar de trabajo para proporcionarle la máxima versatilidad y rendimiento.

Elecciones de frecuencia y amplitud

Ajuste fácilmente la frecuencia de vibración desde la consola del operador para compensar los cambios de tipo de suelo y las condiciones. Se dispone de serie de dos ajustes de frecuencia y para una versatilidad incluso mayor, existe la opción de cinco frecuencias. También se pueden seleccionar amplitudes alta y baja.

Múltiples opciones de motor

Para mercados donde no se dispone fácilmente de combustibles diésel con contenido de azufre ultrabajo, los Compactadores de suelo Volvo SD115B y SD160B pueden equiparse con un motor Fase IIIA opcional. Para mercados con combustible de azufre ultra bajo, está disponible un motor de Fase V.



Versatilidad de aplicación

La máquina dispone de tres configuraciones diferentes y está disponible con rodillo blando o de pata de cabra. El compactador se convierte de forma rápida y sencilla de un rodillo suave atornillando una pata de cabra. El kit de pata de cabra permite utilizar la máquina en diferentes aplicaciones y aumenta su versatilidad.

Rendimiento del rodillo

El avanzado sistema de control del rodillo de Volvo proporciona múltiples frecuencias, doble amplitud y fuerza centrífuga optimizada para adaptar el rendimiento del rodillo a su aplicación. La opción de amplitud alta o baja se selecciona fácilmente, proporcionándole la flexibilidad para ajustar la fuerza dinámica del rodillo según el trabajo y la profundidad del material. La función de vibración automática también incrementa la facilidad de uso y productividad.





VARIANTE DE ALTA TRACCIÓN

El sistema de tracción de Volvo ofrece excelentes capacidades de tracción y subida en aplicaciones difíciles como inclinaciones agudas o superficies resbaladizas. Para las aplicaciones más exigentes, se dispone de la variante de alta tracción, con par adicional para superar pendientes extremas. También se incluye en esta variante la función de 5 frecuencias, lo que añade más productividad a la máquina.



MOTOR VOLVO

El motor Volvo Fase V premium proporciona un par alto a bajas revoluciones para lograr el máximo rendimiento y un bajo consumo de combustible. Diseñado para emisiones más bajas y una mayor eficiencia sin comprometer la potencia. También se dispone de un motor Fase IIIA opcional.

Más potencia, menos combustible

El motor Volvo, perfectamente optimizado, desarrolla un alto par a bajas revoluciones, para aumentar el rendimiento y reducir el consumo de combustible. El motor está diseñado para consumir menos combustible, aumentar la disponibilidad de la máquina y reducir los costes.

Eficiente sistema de refrigeración

El ventilador de accionamiento hidráulico con velocidades variables utiliza la potencia solo cuando es necesario. Las velocidades más bajas del ventilador reducen el ruido, con mayor comodidad para el operador y costes totales de explotación más bajos.



Modo ECO

El modo ECO se incorpora ahora de serie y está siempre activado por defecto. Ajusta la velocidad del motor para adaptarla al modo de operación y consigue hasta un 40% de reducción del consumo de combustible.

**No aplicable a SD75B, SD160B*

Regeneración pasiva

La regeneración pasiva proporciona un funcionamiento continuo y simplificado. Los filtros se limpian automáticamente durante el funcionamiento de la máquina sin intervención del operador y sin afectar el rendimiento.

**No aplicable al motor Fase IIIA opcional*



Diseño de excéntrica

El diseño de excéntrica proporciona más eficiencia utilizando menos potencia. Adaptándose al rendimiento necesario para su aplicación, la excéntrica se ha diseñado para velocidades más altas a menor presión para un incremento de la eficiencia del combustible.



Inteligencia

ASISTENCIA A LA COMPACTACIÓN

La opción de Asistencia a la compactación mejora la eficiencia de compactación evitando pasadas innecesarias y e identificando las áreas donde podría no haberse logrado una compactación ideal.

Modo ECO

El modo ECO se incorpora ahora de serie y está siempre activado por defecto. Ajusta la velocidad del motor para adaptarla al modo de funcionamiento.

Rendimiento del rodillo

El avanzado sistema de control del rodillo de Volvo proporciona múltiples frecuencias, doble amplitud y fuerza centrífuga.

Trabajos pasados

El rodillo para trabajos pesados, la junta central y los componentes del bastidor delantero se han diseñado y fabricado con la durabilidad en mente.

Elecciones de frecuencia y amplitud

Ajuste fácilmente la frecuencia de vibración desde la consola del operador para compensar los cambios de tipo de suelo y las condiciones.

COMPONENTES DE ALTA CALIDAD

El compactador incorpora componentes de la más alta calidad, una colocación inteligente y un diseño despejado.





MOTOR VOLVO

El motor Volvo, perfectamente optimizado, desarrolla un alto par a bajas revoluciones, para aumentar el rendimiento y reducir el consumo de combustible.

Regeneración pasiva

La regeneración pasiva de Volvo se activa automáticamente durante el funcionamiento normal sin participación del operador y sin que afecte al rendimiento.

**No aplicable al motor Fase IIIA opcional*

Acceso para mantenimiento

El capó del motor eléctrico se eleva para permitir un amplio acceso al compartimento del motor.

CareTrack

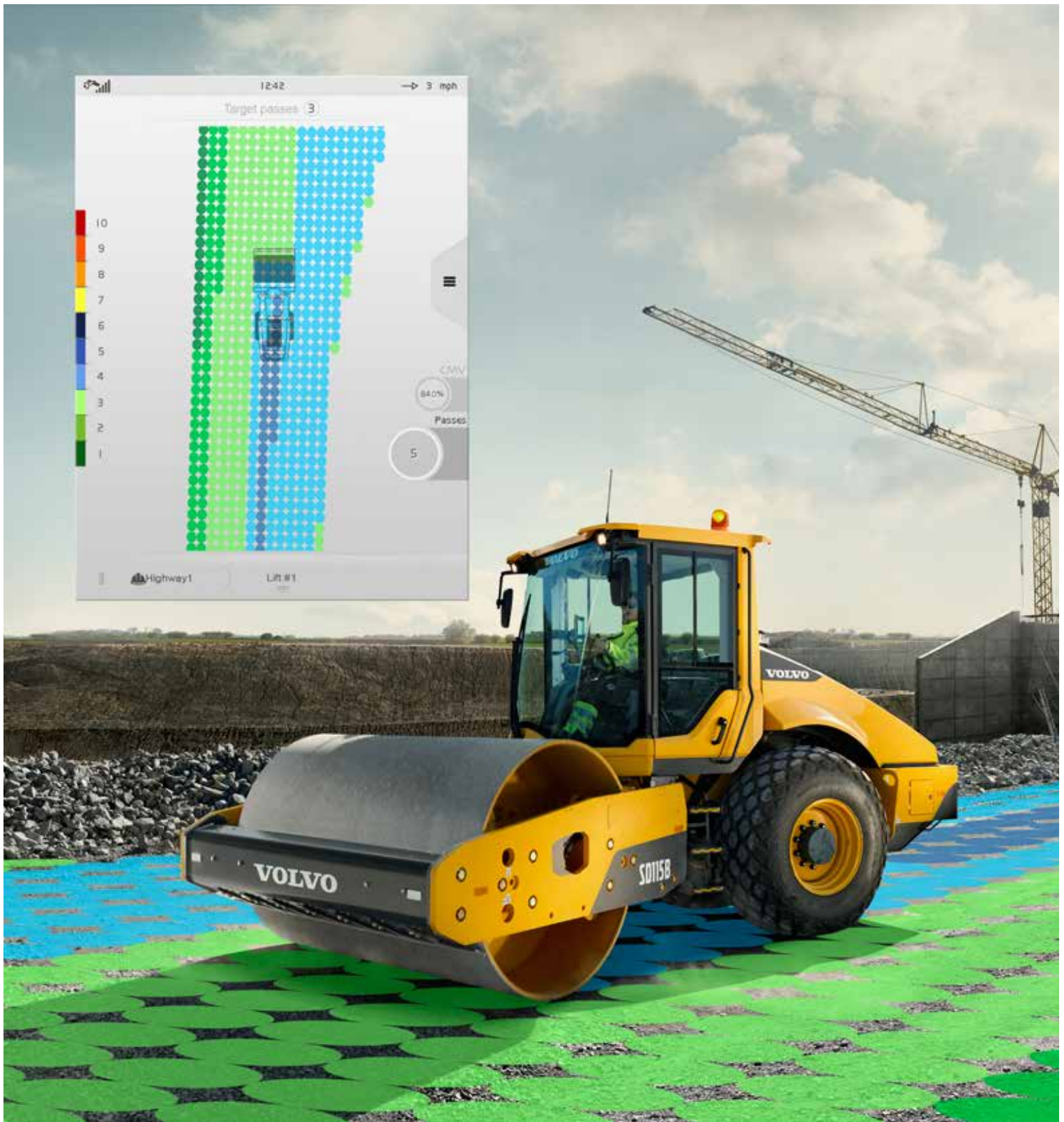
CareTrack le proporciona informes, alarmas e información de localización y horas de uso para una mejor gestión de la máquina.

VARIANTE DE ALTA TRACCIÓN

El sistema de tracción de Volvo ofrece excelentes capacidades de tracción y subida en aplicaciones difíciles como inclinaciones agudas o superficies resbaladizas. La variante de alta tracción también está disponible para las aplicaciones más exigentes.

Medidor de impactos e indicador de compactación

Integrado en la pantalla, el medidor de impactos le permite desplazarse a la velocidad correcta para cada grado de compactación. El indicador de compactación muestra el CMV, un nivel estimado de rigidez del suelo.



ASISTENCIA A LA COMPACTACIÓN

La Asistencia a la Compactación puede mostrar un mapa de pasadas y el CMV (valor de medida de compactación), un valor estimado de la rigidez del suelo. Esta opción mejora la eficiencia de compactación evitando pasadas innecesarias y e identificando las áreas donde podría no haberse logrado una compactación ideal.

Control con comodidad

Acceda a la cabina diseñada por Volvo y experimente los niveles sonoros más bajos de la industria, el máximo confort y un entorno de trabajo productivo. Segura, amplia y con una visibilidad mejorada desde todos los ángulos, los operadores trabajan con eficiencia y menos fatiga en un compactador Volvo.

Asiento totalmente ajustable

El asiento totalmente ajustable gira y se desliza para mejorar la visibilidad delantera y trasera y ofrecer más seguridad y confort.



Sistema de climatizador

La cabina está equipada con un climatizador líder del sector para garantizar un entorno cómodo en el interior de la cabina, cuando se necesita calefacción o aire acondicionado. La entrada de aire alta y la presión positiva de la cabina ayudan a reducir la entrada de polvo en la cabina.



Pantalla del operador

La pantalla en color de alta tecnología del operador presenta información de funcionamiento y diagnóstico clave, reduciendo las necesidades de comprobaciones físicas regulares. Fácil de ver con luz solar directa, sus funciones adicionales incluyen información de los intervalos de mantenimiento y condiciones de funcionamiento de la máquina. El teclado de control está colocado en la consola del lado del operador y los mandos se han agrupado para una mayor comodidad y eficiencia.



Medidor de impactos e indicador de compactación

Integrado en la pantalla, el medidor de impactos ayuda al operador a desplazarse a la velocidad óptima para el objetivo de compactación y lograr un acabado uniforme y suave. El indicador de compactación muestra el CMV, un valor estimado de rigidez del suelo que ayuda a indicar cuándo se ha logrado la compactación.

Resistentes y fiables

Volvo Construction Equipment produce los compactadores más resistentes y duraderos del mercado. Los compactadores de tierra Serie B disponen de un fácil acceso de servicio, para lograr un mayor tiempo de utilización y un mantenimiento rápido.

Acceso de servicio

La cabina abatible de serie permite acceder a todos los componentes hidráulicos. Para ofrecer un acceso líder en su clase, el capó del motor eléctrico se eleva para permitir un amplio acceso al compartimento del motor. El mantenimiento y las inspecciones se pueden realizar con más eficiencia y con el mínimo tiempo de parada, aumentando la productividad y la fiabilidad.



Sistema electrónico sellado

Todos los componentes y el sistema electrónico se han colocado en la cabina, montados en la pared trasera, de modo que permanezcan protegidos contra los elementos. Para una mayor comodidad, se accede a los fusibles desde detrás del panel de fusibles.

CareTrack

CareTrack es el avanzado sistema telemático diseñado para Volvo Construction Equipment. Manténgase informado, reciba informes, alarmas e información, como el estado del combustible, la ubicación y las horas de la máquina, para que pueda planificar su servicio de manera más eficiente. Anticipe paradas no planificadas y verifique que la máquina esté funcionando de modo eficiente.



Trabajos pesados

El rodillo para trabajos pesados, la junta central y los componentes del bastidor delantero se han diseñado y fabricado con la durabilidad en mente. La gruesa protección de acero del rodillo se ha diseñado para proporcionar longevidad y rendimiento. Los bastidores se sueldan con robots y se construyen con acero de alta calidad con soldaduras precisas y consistentes que garantizan una estructura resistente.





COMPONENTES DE ALTA CALIDAD

El compactador incorpora componentes de la más alta calidad, una colocación inteligente y un diseño despejado. El motor, el sistema hidráulico y los componentes electrónicos funcionan en armonía para ofrecer un excelente rendimiento y prolongar la vida útil de la máquina.

Especificaciones

Modelos Fase IIIA		SD115B		SD135B		SD160B	
Tipo de rodillo		Suave	Pata de cabra	Suave	Pata de cabra	Suave	Pata de cabra
Peso de máquina (incl. cabina y raspador interior)							
Peso operativo (CECE)	kg	11 315	11 475	12 175	12 875	16 382	17 085
Peso estático sobre rodillo	kg	6 000	6 160	6 860	7 560	10 802	11 505
Peso estático sobre neumáticos	kg	5 315	5 315	5 315	5 315	5 580	5 580
Peso de transporte	kg	11 083	11 243	11 943	12 643	16 150	16 853
Rodillo							
Ancho	mm	2 134	2 134	2 134	2 134	2 134	2 134
Diámetro	mm	1 500	1 295	1 510	1 510	1 510	1 510
Espesor de protección	mm	25	25	30	30	30	30
Diámetro sobre patas de cabra	mm	-	1 549	-	1 764	-	1 764
Patatas de cabra	número de	-	112	-	120	-	120
Altura de pata de cabra	mm	-	127	-	127	-	127
Área de inclinación	cm ²	-	135,3	-	135,3	-	135,3
Vibración							
Frecuencia	Hz	30,8/33,8	30,8/33,8	30,8 / 33,8	30,8 / 33,9	23,3-31,3 (5x frecuencias)	23,3-31,3 (5x frecuencias)
Opcional 5 frecuencias (Amp alto)	Hz	23,3 - 30,8	23,3 - 30,8	23,3 - 30,8	23,3 - 30,8	-	-
Fuerza centrífuga	Amp alta	kN	258	258	281	281	291
	Amp baja	kN	242	242	249	249	249
Amplitud nominal	Amp alta	mm	1,92	1,82	1,87	1,6	1,86
	Amp baja	mm	1,5	1,42	1,38	1,17	1,37
Propulsión							
Tipo	Hidrostática						
Neumáticos		23.1-26 R3 8PR TT	23.1-26 R1 8PR TL	23.1-26 R3 8PR TT	23.1-26 R1 8PR TL	23.1-26 R3 8PR TT	23.1-26 R1 8PR TL
Transmisión de rodillo	Caja de engranajes planetarios						
Velocidad de traslación							
	Alta	km/h	0-8,8	0-9,0	0-8,8	0-9,5	0-11,5
	Baja	km/h	0-4,2	0-4,2	0-4,2	0-4,7	0-4,8
Motor opcional							
Fabricante / Modelo	Volvo D5E Fase IIIA/UN R96 I						
Tipo de motor	Con turbocompresor, de 4 cilindros						
Potencia nominal a 2 000 r/min	kW	123					
Sistema eléctrico							
Voltaje (tierra negativo)	Voltios	24					
Alternador	Ah	80					
Baterías	CCA	2 de 1 000					
Frenos							
Mantenimiento	Hidrostática						
Estacionamiento / Secundario	Aplicado por muelle, liberado hidráulicamente en el rodillo y eje						
Varios							
Ángulo de articulación	°	+/- 35					
Ángulo de oscilación	°	+/- 12					
Radio de giro interno	mm	3 800					
Capacidad de combustible	L	251					
Capacidad de aceite hidráulico	L	75					
Nivel de sonido garantizado							
Oído de operador, según ISO 11203:2009	L _{PA} dB	75 (Cabina) - 87 (Canopy)				79 (Cabina)	
Externo, conforme a Directiva 2000/14/EC	L _{WA} dB	105				101	

Modelos Fase V		SD75B		SD115B		SD135B		SD160B		
Tipo de rodillo		Suave	Pata de cabra	Suave	Pata de cabra	Suave	Pata de cabra	Suave	Pata de cabra	
Peso de máquina (incl. cabina y raspador interior)										
Peso operativo (CECE)	kg	7 192	7 368	11 743	11 900	12 600	13 300	16 691	17 392	
Peso estático sobre rodillo	kg	3 610	3 786	6 293	6 450	7 150	7 850	10 976	11 677	
Peso estático sobre neumáticos	kg	3 582	3 582	5 450	5 450	5 450	5 450	5 715	5 715	
Peso de transporte	kg	7 081	7 257	11 613	11 770	12 470	13 170	16 561	17 262	
Rodillo										
Ancho	mm	1 676	1 676	2 134	2 134	2 134	2 134	2 134	2 134	
Diámetro	mm	1 215	1 207	1 500	1 295	1 510	1 510	1 510	1 510	
Espesor de protección	mm	20	16	25	25	30	30	30	30	
Diámetro sobre patas de cabra	mm	-	1 354	-	1 549	-	1 764	-	1 764	
Patatas de cabra	número de	-	84	-	112	-	120	-	120	
Altura de pata de cabra	mm	-	75	-	127	-	127	-	127	
Área de inclinación	cm ²	-	125	-	135,3	-	135,3	-	135,3	
Vibración										
Frecuencia	Hz	30,8/33,8	30,8/33,8	30,8/33,8	30,8/33,8	30,8 / 33,8	30,8 / 33,9	23,3-31,3 (5x frecuencias)	23,3-31,3 (5x frecuencias)	
Opcional 5 frecuencias (Amp alto)	Hz	23,3 - 30,8	23,3 - 30,8	23,3 - 30,8	23,3 - 30,8	23,3 - 30,8	23,3 - 30,8	-	-	
Fuerza centrífuga	Amp alta	kN	139	139	258	258	281	281	291	291
	Amp baja	kN	121	121	242	242	249	249	249	249
Amplitud nominal	Amp alta	mm	1,94	1,71	1,92	1,82	1,87	1,6	1,86	1,55
	Amp baja	mm	1,41	1,25	1,5	1,42	1,38	1,17	1,37	1,15
Propulsión										
Tipo	Hidrostática									
Neumáticos		14.9-24 R3 6PR TT	14.9-24 R1 6PR TL	23.1-26 R3 8PR TT	23.1-26 R1 8PR TL	23.1-26 R3 8PR TT	23.1-26 R1 8PR TL	23.1-26 R3 8PR TT	23.1-26 R1 8PR TL	
Transmisión de rodillo	Motor LSHT			Caja de engranajes planetarios						
Velocidad de traslación										
Alta	km/h	0-12,3	0-12,9	0-10,1	0-10,0	0-9,9	0-10,4	0-11,5	0-12,5	
Baja	km/h	0-6,5	0-7,5	0-4,4	0-4,3	0-4,2	0-4,7	0-4,9	0-5,3	
Motor										
Fabricante / Modelo	Volvo D3.8 Fase V			Volvo D4 Fase V						
Tipo de motor	Con turbocompresor, de 4 cilindros				Con turbocompresor, de 4 cilindros					
Potencia nominal a 2 200 r/min	kW	55,4			110					
Sistema eléctrico										
Voltaje (tierra negativo)	Voltios	12			24					
Alternador	Ah	100			80		120			
Baterías	CCA	1 x 1 000			2 de 1 000					
Frenos										
Mantenimiento	Hidrostática									
Estacionamiento / Secundario	Aplicado por muelle, liberado hidráulicamente en el rodillo y eje									
Varios										
Ángulo de articulación	°	+/- 38			+/- 35					
Ángulo de oscilación	°	+/- 12			+/- 12					
Radio de giro interno	mm	3 249			3 800					
Capacidad de combustible	L	115			165					
Capacidad de aceite hidráulico	L	60			75					
Nivel de sonido garantizado										
Oído de operador, según ISO 11203:2009	L _{PA} dB	74 (Cabina) - 85 (Canopy)			75 (Cabina) - 87 (Canopy)			79 (Cabina)		
Externo, conforme a Directiva 2000/14/EC	L _{WA} dB	104			105			101		

Especificaciones

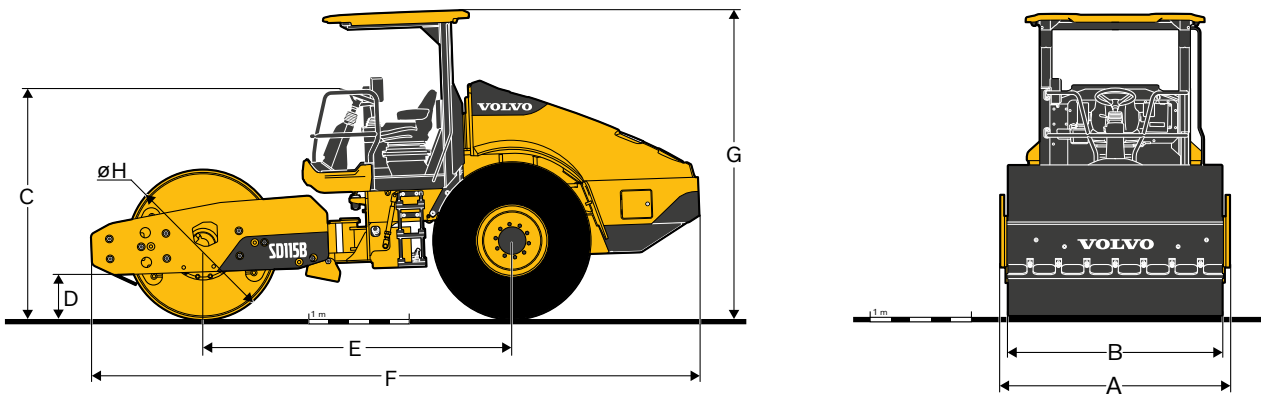
CAPACIDAD DE AVANCE EN PENDIENTES

Modelo	SD75B		SD115B		SD135B		SD160B	
Tipo de rodillo	Suave	Pata de cabra	Suave	Pata de cabra	Suave	Pata de cabra	Suave	Pata de cabra
Sin mejora de tracción	Moderada						-	
Con opción de divisor de caudal	Alta						-	
Con variante de alta tracción (incluye divisor de caudal y opciones de eje de par alto)	-		Extrema				Alta	

Las aplicaciones moderadas incluyen construcción de autopistas, acabado y pendientes hasta el 30%.

Las aplicaciones alta incluyen zanjeo, proyectos de infraestructuras y pendientes entre el 25% y 40%.

Las aplicaciones extremas incluyen elevaciones gruesas de material suelto, uso de hojas niveladoras y pendientes hasta el 30%, como vertederos.



Dimensiones

Unidad	SD75B		SD115B		SD135B		SD160B		
	Rodillo suave	Rodillo pata de cabra	Rodillo suave	Rodillo pata de cabra	Rodillo suave	Rodillo pata de cabra	Rodillo suave	Rodillo pata de cabra	
A	mm	1 830	1 830	2 286	2 286	2 286	2 286	2 406	2 406
B	mm	1 676	1 676	2 134	2 134	2 134	2 134	2 134	2 134
C	mm	2 183	2 252	2 269	2 288	2 269	2 288	2 359	2 311
D	mm	383	452	483	498	483	609	483	609
E	mm	2 677	2 677	3 095	3 095	3 095	3 095	3 095	3 095
F	mm	5 044	5 044	6 091	6 091	6 091	6 091	6 148	6 148
G	mm	2 924	2 993	3 000	3 020	3 000	3 020	3 090	3 020
H	mm	1 215	1 354	1 500	1 549	1 510	1 764	1 510	1 764

Equipo

Selección de equipos opcionales Volvo

Neumáticos



Rodillo pata de cabra



Hoja



Luces de trabajo



Indicador de compactación



Variante de alta tracción



No todos los productos están disponibles en todos los mercados. De acuerdo con nuestra política de mejora continua, nos reservamos el derecho de modificar las especificaciones y el diseño sin notificación previa. Las ilustraciones no muestran necesariamente la versión estándar de la máquina.

VOLVO

Volvo Construction Equipment

volvoce.com