



01



02



03



04

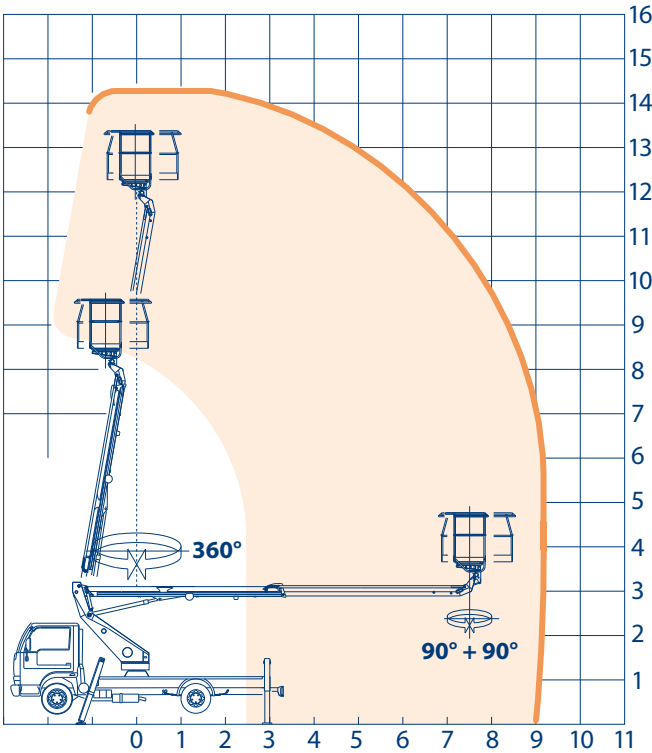


- 01 . Carter e comandi su cestello
- 01 . Sumps and high controls on cage
- 01 . Carter y comandos arriba de la cesta
- 01 . Carter et commandes sur panier
- 01 . Abdeckung und steuerung am Arbeitskorb
- 01 . Bedieningskast in de basket
- 01 . Управление в корзине

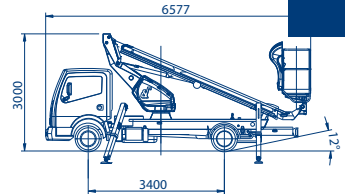
- 02 . Stabilizzatore anteriore
- 02 . Front Stabiliser
- 02 . Estabilizador delantero
- 02 . Stabilisateur antérieur
- 02 . Stabilisator
- 02 . Stempelpoten
- 02 . Опоры

- 03 . Comandi per la stabilizzazione in basso
- 03 . Low stabilisation controls
- 03 . Comandos para la estabilización en la parte inferior
- 03 . Commandes pour stabilisation en bas
- 03 . Notsteuerungen unten
- 03 . Bedieningen voor onderstabilisatie
- 03 . Органы управления для стабилизации внизу

- 04 . Carter e comandi di emergenza in basso
- 04 . Sumps and low emergency controls
- 04 . Carter y comandos de emergencia en la parte inferior
- 04 . Carter et commandes d'urgence en bas
- 04 . Notsteuerungen unten
- 04 . Noodbediening beneden
- 04 . Аварийное управление в основании



scorpion 1490 smart



	14 m		<p>tipo idraulici proporzionali proportional hydraulic type tipo hidraulico proporcional hydrauliques proportionnelles hydraulisch proportional porportioneel hydraulisch type пропорциональное гидравлическое управление</p>
	12 m		<p>200 kg / 2 operatori 200 kg / 2 operators 200 kg / 2 operarios 200 kg / 2 opérateurs 200 kg / 2 bediener 200 kg / 2 personen 200 кг / 2 оператора</p>
	9 m		3000 mm
	<p>telescopico in acciaio telescopic steel telescopico en acero telescopique en acier teleskopisch stahl telescopisch staal телескопическая, из стали</p>		6577 mm
	360°		2100 mm
	<p>1400x700x h1100 mm 1400x700x h1100 mm 1400x700x h1100 mm 1400x700x h1100 mm 1400x700x h1100 mm 1400x700x h1100 mm</p>	<p>alluminio aluminium aluminium alu aluminium алюминиевая</p>	<p>tipo ad A type A tipo A type A type A тип А</p>
	<p>90° dx + 90° sx 90° right + 90° left 90° derecha + 90° izquierda 90° droite + 90° gauche 90° re + 90° li 90° rechts + 90° links 90° направо + 90° налево</p>		3,5 t