

CROWN

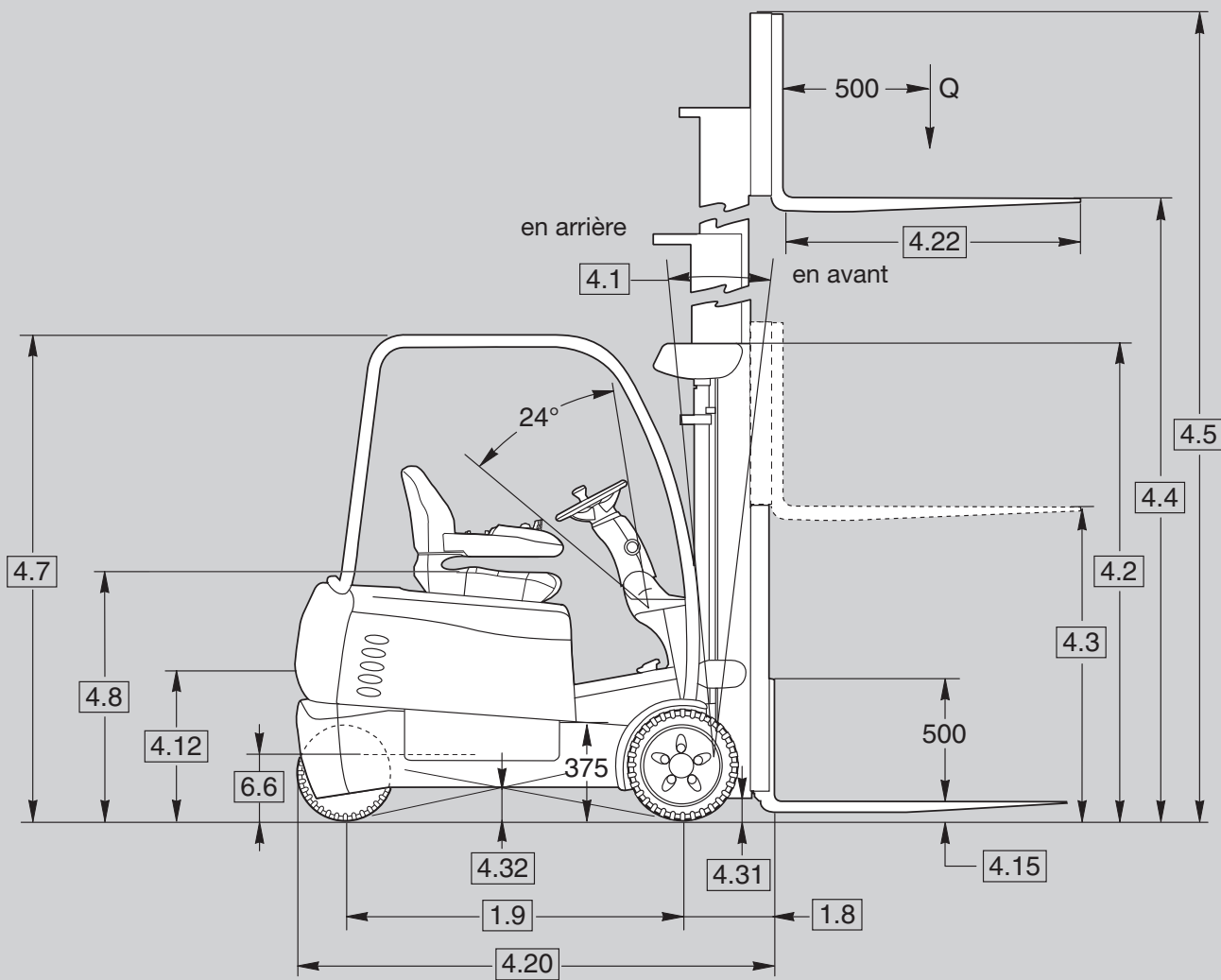
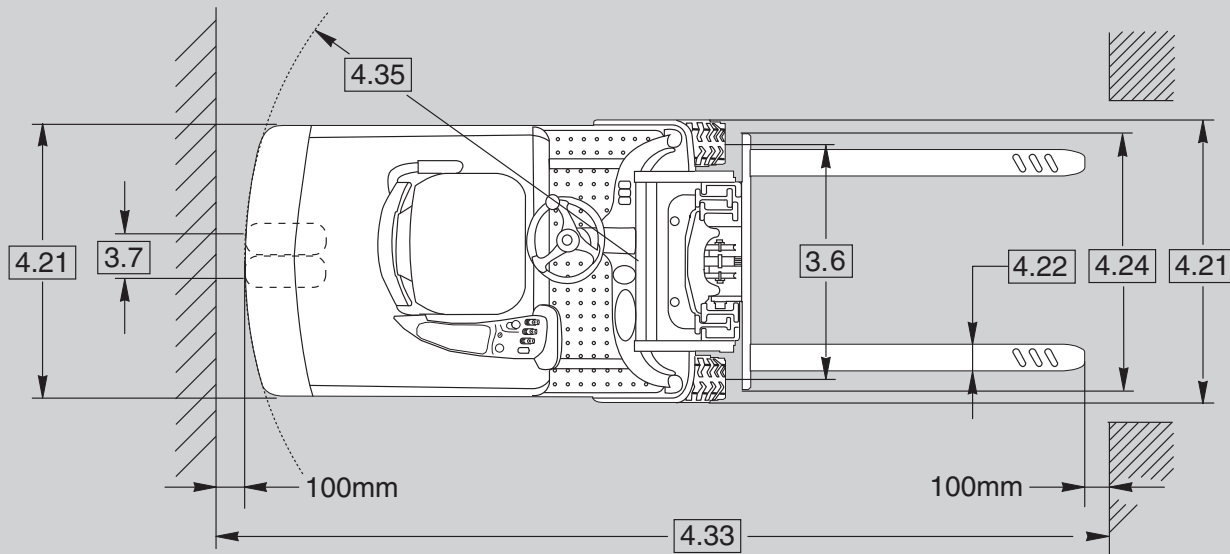
SC 5300

SÉRIE

Spécifications

Chariot élévateur à trois roues
et contrepoids





| | | | | | | | | | | | | |
|------------------------|----------------------------------|---|---------------------------------------|-------------------------------|--|----------------|-----------|------------|------------|------------|------------|--|
| Informations Générales | 1.1 | Fabricant | Crown Equipment Corporation | | | | | | | | | |
| | 1.2 | Modèle | | | SC 5310 | SC 5320 | SC 5320 | SC 5340 | SC 5340 | SC 5360 | SC 5360 | |
| | | | | | 1.3 | 1.3 | 1.6 | 1.6 | 1.8 | 1.8 | 2.0 | |
| | 1.3 | Propulsion | electric | | électrique | | | | | | | |
| | 1.4 | Conducteur | | | assis | | | | | | | |
| | 1.5 | Capacité de Levage | | Q t | 1.25 | 1.25 | 1.6 | 1.6 | 1.8 | 1.8 | 2.0 | |
| | 1.6 | Centre de Gravité de la Charge | | c mm | 500 | | | | | | | |
| | 1.8 | Distance de la Charge | | x mm | 362 | 362 | 362 | 362 | 368 | 368 | 368 | |
| | 1.9 | Empattement | | y mm | 1173 | 1281 | 1281 | 1389 | 1389 | 1497 | 1497 | |
| Poids | 2.1 | Poids | sans batterie | kg | 2700 | 2730 | 2730 | 2740 | 2750 | 2880 | 2880 | |
| | 2.2 | Charge par Essieu | en charge, avant/arrière | kg | 3850/630 | 3870/790 | 4450/550 | 4420/730 | 4770/590 | 4820/820 | 5140/700 | |
| | 2.3 | | à vide, avant/arrière | kg | 1690/1550 | 1780/1630 | 1770/1630 | 1830/1720 | 1840/1720 | 1980/1860 | 1980/1860 | |
| Pneus | 3.1 | Type de Pneus | | | Super-Elastic / SE | | | | | | | |
| | 3.2 | Pneus | avant | inch | 18x7-8 | 18x7-8 | 18x7-8 | 18x7-8 | 200/50-10 | 200/50-10 | 200/50-10 | |
| | 3.3 | | arrière | mm | 15 x 4.5 - 8 | | | | | | | |
| | 3.5 | Roues | nombre (x=motrice) avant/arrière | | 2x / 2 | | | | | | | |
| | 3.6 | Voie | avant | b10 mm | 889 | 889 | 889 | 889 | 914 | 914 | 914 | |
| | 3.7 | | arrière | b11 mm | 176 | | | | | | | |
| | Dimensions | 4.1 | Inclinaison Mât | porte-fourches avant/arrière | ° | voir tableau 1 | | | | | | |
| 4.2 | | Mât | hauteur repliée | h1 mm | voir tableau 1 | | | | | | | |
| 4.3 | | Levée Libre | avec/sans dossier de charge | h2 mm | voir tableau 1 | | | | | | | |
| 4.4 | | Hauteur de Levée | | h3 mm | voir tableau 1 | | | | | | | |
| 4.5 | | Mât | hauteur déployée | h4 mm | voir tableau 1 | | | | | | | |
| 4.7 | | Hauteur Protège Conduct. | standard / option | h6 mm | 2080 / 1991 | | | | | | | |
| 4.8 | | Hauteur Siège | | h7 mm | 1075 | | | | | | | |
| 4.12 | | Hauteur d'Attelage | | h10 mm | 580 | | | | | | | |
| 4.15 | | Fourches | épaisseur | h13 mm | 45 | | | | | | | |
| 4.20 | | Longueur au Talon des Fourches * | | l2 mm | 1732 | 1840 | 1840 | 1948 | 1954 | 2062 | 2062 | |
| 4.21 | | Largeur Totale | | b1/b2 mm | 1071 | 1071 | 1071 | 1071 | 1123 | 1123 | 1123 | |
| 4.22 | | Fourches | | Lxl mm | 38x100 | 38x100 | 38x100 | 38x100 | 45x100 | 45x100 | 45x100 | |
| | | | standard / option | l mm | 990 / 760, 915, 1065, 1145, 1220, 1370, 1525 | | | | | | | |
| 4.23 | | Porte-Fourches | ISO / FEM | b5 mm | 2 A | | | | | | | |
| 4.24 | | Largeur Porte-Fourches | a/s dossier de charge | b3 mm | 990 / 965 | | | | | | | |
| 4.31 | | Garde au Sol | avec charge sous le mât | m1 mm | 76 | | | | | | | |
| 4.32 | | | milieu empattement | m2 mm | 115 | | | | | | | |
| 4.33 | Largeur d'Allée | minimum | mm | voir tableau 2 | | | | | | | | |
| 4.35 | Rayon de Braquage | | Wa mm | 1370 | 1478 | 1478 | 1586 | 1586 | 1694 | 1694 | | |
| Performance | 5.1 | Vitesse de Translation | en charge / à vide | km/h | 16 / 16 ** | | | | | | | |
| | 5.2 | Vitesse de Levée | en charge / à vide | m/s | 0.56/0.39 | 0.56/0.39 | 0.56/0.38 | 0.56/0.38 | 0.56/0.37 | 0.56/0.37 | 0.56/0.36 | |
| | 5.3 | Vitesse de Descente | en charge / à vide | m/s | 0.50/0.50 | | | | | | | |
| | 5.5 | Force de Traction | en charge/à vide (puis. nom. 60 min.) | N | 5180/5430 | 5150/5390 | 5080/5390 | 5040/5360 | 5000/5350 | 4950/5310 | 4910/5310 | |
| | 5.6 | Force de Traction max. | en charge | N | 11560 | 11520 | 11450 | 11410 | 11370 | 11320 | 11280 | |
| | | | à vide | N | 11800 | 11760 | 11760 | 11730 | 11720 | 11680 | 11680 | |
| | 5.7 | Pente Admissible | en charge/à vide (puis. nom. 60 min.) | % | 11.6/16.7 | 11.0/15.7 | 10.1/15.7 | 9.7 / 14.8 | 9.3 / 14.7 | 8.8 / 13.7 | 8.4 / 13.7 | |
| | 5.8 | Pente Maximale | en charge/à vide (intermit) | % | 26 / 36 | 25 / 34 | 23 / 34 | 22 / 32 | 21 / 32 | 20 / 30 | 19 / 30 | |
| | 5.9 | Accélération | en charge / à vide | s | 4.4 / 3.8 | 4.5 / 3.9 | 4.5 / 3.9 | 4.5 / 3.9 | 4.6 / 4.0 | 4.7 / 4.1 | 4.7 / 4.1 | |
| | 5.10 | Freins | service | | électrique, à régénération | | | | | | | |
| stationnement | | | | à disques doubles automatique | | | | | | | | |
| Motors | 6.1 | Moteur de Traction | Puissance nominale 60 min. | kW | 2 x 4.8 | | | | | | | |
| | 6.2 | Moteur de Levage | 15% en temps | kW | 7.9 | | | | | | | |
| | 6.3 | Batterie | DIN 43531 | l mm | 414 | 522 | 522 | 630 | 630 | 738 | 738 | |
| | | | Disposition A | lxh mm | 830 x 627 | | | | | | | |
| | 6.4 | Tension Batterie | Tension | V | 48 | | | | | | | |
| | | | min./max. | Ah | 330-375 | 440-500 | 440-500 | 550-625 | 550-625 | 660-750 | 660-750 | |
| 6.5 | Poids de la Batterie | min./max. | kg | 532/588 | 673/743 | 673/743 | 813/899 | 813/899 | 962/1064 | 962/1064 | | |
| 6.6 | Hauteur plancher batterie | avec / sans rouleaux | mm | 265 / 250 | | | | | | | | |
| Misc. | 8.1 | Type de Variateur | traction / élévation | | haute fréquence | | | | | | | |
| | 8.2 | Pression Disponible pour Accessoires | | bar | 235 | | | | | | | |

* +59 mm pour tablier à déplacement latéral accrochable

** réduction de la vitesse de déplacement applicable aux chariots avec hauteur de levée supérieure à 2260 mm, hauteur repliée

Tableau 1 – Tableau du Mât

| | | | Mât du TL | | | | | | | | |
|-----|--|----------------------------------|--|------|------|------|------|------|-------------------------------|---------|------|
| | | | SC 5310 SC 5320 SC 5340 SC 5360 | | | | | | SC 5320 SC 5340 SC 5360 | SC 5340 | |
| 4.1 | Inclinaison Mât avant / arrière | ° | 5/5 | 5/5 | 5/5 | 5/3 | 5/3 | 5/3 | 5/3 | 5/3 | |
| 4.2 | Mât hauteur repliée | h1 mm | 1955 | 2110 | 2260 | 2415 | 2540 | 2665 | 2845* | 3035** | |
| 4.3 | Levée Libre | h2 mm | 155 | 155 | 155 | 155 | 155 | 155 | 155 | 155 | |
| 4.4 | Hauteur de Levée | h3 mm | 2890 | 3190 | 3500 | 3805 | 4055 | 4200 | 4555 | 4935 | |
| 4.5 | Mât | hauteur déployée, sans ddc | h4 mm | 3470 | 3775 | 4080 | 4385 | 4640 | 4780 | 5135 | 5520 |
| | | haut. déployée, sans ddc 1220 mm | h4 mm | 4110 | 4415 | 4720 | 5025 | 5275 | 5420 | 5775 | 6155 |

| | | | Mât du TF | | Quad | |
|-----|--|----------------------------------|--|------|--|------|
| | | | SC 5310 SC 5320 SC 5340 SC 5360 | | SC 5310 SC 5320 SC 5340 SC 5360 | |
| 4.1 | Inclinaison Mât avant / arrière | ° | 5/5 | 5/5 | 2/3 | |
| 4.2 | Mât hauteur repliée | h1 mm | 1955 | 2110 | 2110 | |
| 4.3 | Levée Libre | sans dossier de charge | h2 mm | 1345 | 1500 | 1560 |
| | | avec dossier de charge | h2 mm | 730 | 885 | 845 |
| 4.4 | Hauteur de Levée | h3 mm | 2890 | 3195 | 6095 | |
| 4.5 | Mât | hauteur déployée, sans ddc | h4 mm | 3495 | 3800 | 6620 |
| | | haut. déployée, sans ddc 1220 mm | h4 mm | 4110 | 4415 | 7335 |

| | | | Mât du TT | | | | | | | | |
|-----|--|----------------------------------|--|------|------|------|------|------|-------------------------------|---------|------|
| | | | SC 5310 SC 5320 SC 5340 SC 5360 | | | | | | SC 5320 SC 5340 SC 5360 | SC 5340 | |
| 4.1 | Inclinaison Mât avant / arrière | ° | 5/5 | 5/5 | 5/5 | 5/3 | 5/3 | 5/3 | 5/3 | 5/3 | |
| 4.2 | Mât hauteur repliée | h1 mm | 1955 | 2110 | 2260 | 2415 | 2540 | 2665 | 2845* | 3035** | |
| 4.3 | Levée Libre | sans dossier de charge | h2 mm | 1450 | 1605 | 1755 | 1970 | 2035 | 2165 | 2340 | 2530 |
| | | avec dossier de charge | h2 mm | 735 | 890 | 1040 | 1195 | 1320 | 1450 | 1625 | 1815 |
| 4.4 | Hauteur de Levée | h3 mm | 4370 | 4825 | 5285 | 5740 | 6120 | 6390 | 6925 | 7495 | |
| 4.5 | Mât | hauteur déployée, sans ddc | h4 mm | 4875 | 5330 | 5790 | 6245 | 6625 | 6895 | 7430 | 8000 |
| | | haut. déployée, sans ddc 1220 mm | h4 mm | 5590 | 6045 | 6505 | 6960 | 7340 | 7610 | 8145 | 8715 |

* non disponible sur le SC 5310 ** non disponible sur les SC 5310, SC 5320, SC 5360

Tableau 2 – Largeur d'Allée de Travail

| | 1.9 | 1.8 | 4.35 | Palettes long. x largeur | 4.33 Largeur d'allée selon VDI 2198 | | |
|------------------------------------|-------------|-----------------------|-------------------|-----------------------------|--|---------------------------------------|---|
| | Empattement | Distance de la charge | Rayon de Braquage | | sans tablier à déplacement latéral | tablier à déplacement latéral intégré | tablier à déplacement latéral accrochable |
| | Y | X | Wa | | | | |
| SC 5310 1.3 | 1173 | 362 | 1370 | 800 x 1200 | 2877 | 2903 | 2927 |
| | | | | 1200 x 800 | 3182 | 3210 | 3236 |
| | | | | 1000 x 1200 | 3058 | 3084 | 3109 |
| | | | | 1200 x 1000 | 3209 | 3237 | 3263 |
| SC 5320 1.3 SC 5320 1.6 | 1281 | 362 | 1478 | 800 x 1200 | 2985 | 3011 | 3035 |
| | | | | 1200 x 800 | 3290 | 3318 | 3344 |
| | | | | 1000 x 1200 | 3166 | 3192 | 3217 |
| | | | | 1200 x 1000 | 3317 | 3345 | 3371 |
| SC 5340 1.6 | 1389 | 362 | 1586 | 800 x 1200 | 3093 | 3119 | 3143 |
| | | | | 1200 x 800 | 3398 | 3426 | 3452 |
| | | | | 1000 x 1200 | 3274 | 3300 | 3325 |
| | | | | 1200 x 1000 | 3425 | 3453 | 3479 |
| SC 5340 1.8 | 1389 | 368 | 1586 | 800 x 1200 | 3098 | 3124 | 3148 |
| | | | | 1200 x 800 | 3403 | 3431 | 3457 |
| | | | | 1000 x 1200 | 3279 | 3305 | 3330 |
| | | | | 1200 x 1000 | 3430 | 3458 | 3484 |
| SC 5360 1.8 SC 5360 2.0 | 1497 | 368 | 1694 | 800 x 1200 | 3206 | 3232 | 3256 |
| | | | | 1200 x 800 | 3511 | 3540 | 3566 |
| | | | | 1000 x 1200 | 3387 | 3414 | 3438 |
| | | | | 1200 x 1000 | 3539 | 3567 | 3592 |

Équipement standard

1. Module de contrôle complet Access 1 2 3® de Crown
2. Système InfoPoint™
3. Moteurs d'entraînement et de levée AC fabriqués par Crown
4. Système de freinage e-GEN™ avec frein de stationnement automatique
5. Accoudoir réglable vers l'avant/vers l'arrière avec
 - Commandes du bout des doigts
 - Commutateur de sens de déplacement actionné avec le pouce.
6. Intrinsic Stability System
 - Réduction de la vitesse de déplacement et contrôle approprié électronique du freinage lorsque les fourches dépassent la levée libre
 - Inter-verrouillage de l'inclinaison vers l'avant au-dessus de la levée libre pour une stabilité optimale
 - Vitesses d'inclinaison contrôlées
 - Contrepoids surpassant les normes requises
 - Contrôle de la vitesse dans les virages
 - Tenue de rampe
 - Contrôle de la vitesse sur rampe
7. Caractéristiques standard de conduite
 - Hauteur de marche de 375 mm
 - Plancher vaste et dégagé
 - Tapis de sol en caoutchouc anti-dérapant
 - Pédales d'accélérateur et de frein recouvertes de caoutchouc type automobile
 - Frein de stationnement automatique (activé par le siège)
 - Vaste « fenêtre » d'accès à la cabine
 - Entrée/sortie des deux côtés
 - Couvercle de batterie aux bords arrondis pour faciliter l'accès à la cabine
 - Siège monté sur suspension MSG 65 vinyle avec retenue au niveau des hanches
 - Ceinture de sécurité à serrage contrôlé orange à haute visibilité
 - Bac de rangement sur le plateau du siège
 - Colonne de direction compacte et volant de direction avec pommeau
 - Colonne de direction inclinable réglable à l'infini
 - Conception orientée vers l'avant du poste de conduite pour une meilleure visibilité
- Tableau de bord de faible hauteur pour une bonne visibilité des fourches et du sol
8. Affichage Crown
 - Indicateur de décharge de la batterie avec fonction d'interruption de levée et de ré-insertion de clé
 - Compteurs horaires / distance de déplacement / chronomètre
 - Accès par code PIN possible
 - Affichage des codes défaut avec cinq (5) touches de navigation
 - Diagnostic Access 1 2 3
 - Réglage de la performance P1, P2, P3
9. Connecteur de batterie bleu SBE 320
10. Dimensions de compartiment de batterie DIN 43531
 - Accès à la batterie : changement par élingage ou dépose latérale
11. Roues directrices doubles 15" super-élastiques
12. Roues directrices doubles 18" super-élastiques
13. Direction assistée à la demande
14. Boîtier de direction à crémaillère proportionnel
15. Conception en cascade du toit de protection d'une hauteur de 2080 mm
16. Planchers pouvant se retirer sans outils pour la maintenance
17. Circuit électrique 48 volts
18. Mât haute visibilité avec acheminement aligné des flexibles
19. Raccord hydraulique étanche à joint torique
20. Inclinaison vers l'avant et vers l'arrière de 5°
21. Mât triplex à visibilité totale
22. Goupille de remorquage

Équipement optionnel

1. Mâts de type TL, TF ou quadruplex
2. Choix possible pour les leviers de commande hydrauliques
 - Commandes hydrauliques à deux leviers
 - Leviers manuels, poignées de commande recouvertes d'uréthane favorisant une détection intuitive avec interrupteur de marche avant et arrière intégré sur:
 - la colonne de direction, côté gauche ou droit
 - le 1er levier hydraulique
3. Rouleaux destinés à la dépose latérale de la batterie
4. Système de transfert de la batterie (BTS) pour un rechange rapide et sûr de la batterie

5. Assistance à l'inclinaison des fourches
 - L'inclinaison du mât s'arrête en position verticale
6. Système hydraulique auxiliaire
 - simple fonction
 - double fonction, avec distributeur à quatre tiroirs
7. Connecteurs hydrauliques à déconnexion rapide simples ou doubles.
8. Tablier à déplacement latéral rapporté ou intégré
9. Dossieret de charge de 1 220 mm de hauteur
10. Longueurs de fourches diverses
11. Choix de pneus
 - Bandages super-élastiques non-marquants
 - Bandages creux standard ou non-marquants
12. Siège à suspension en tissu
13. Conditionnement grand froid et anticorrosion
14. Toit de protection bas, hauteur de 1991 mm
15. Kits d'éclairage
 - Phares de travail
 - Feux à éclat
 - Feux arrière, feux stop et feux de marche arrière
16. InfoLink ready (chariot prêt pour InfoLink)
17. Alarme sonore de déplacement
18. Accessoires Work Assist™
 - Porte-documents et support universel
 - Pince
 - Serrage sur plaque de montage pour accessoires
 - Rétroviseur

Conduite

La série SC 5300 comprend de nombreuses caractéristiques pour améliorer le confort et la productivité de l'opérateur. Une grande marche disposée à une hauteur de seulement 375 mm améliore considérablement l'accessibilité à la cabine des deux côtés. Un couvercle de batterie de conception basse aide l'opérateur à se glisser sur le siège du chariot entièrement à suspension.

Le toit de protection est dessiné de manière à dégager la fenêtre d'accès au poste de conduite de chaque côté. La colonne de direction inclinable, à la fois étroite et dégagée, et le volant facilitent davantage l'entrée et la sortie de la cabine. Le plancher est vaste, dégagé et recouvert de caoutchouc pour isoler l'opérateur des vibrations.

Les pédales de frein et d'accélérateur sont recouvertes de caoutchouc pour une bonne adhérence et un excellent confort. D'autres caractéristiques de conception viennent ajouter à une meilleure visibilité où que vous regardiez. Un tableau de bord bas pour une bonne visibilité des fourches, un toit de protection « en cascade » unique pour faciliter la manutention de charges en hauteur, un mât haute visibilité et une colonne de direction compacte sont autant d'atouts pour une visibilité inégalée tout autour du chariot.

Les commandes du bout des doigts sont intégrées dans l'accoudoir réglable. Les commandes hydrauliques permettent de combiner jusqu'à 4 fonctions hydrauliques. Les commandes à deux leviers sont recommandées si les caristes portent des gants. Ces leviers sont recouverts d'uréthane pour une détection intuitive et plus de confort. Les commandes sont adaptables et applicables sans efforts.

Système de traction Crown

Crown fournit le système de traction AC nouvelle génération, renforcé par la technologie Access 1 2 3. Ce système de commande dernier cri permet de satisfaire la demande pour des systèmes hautement efficaces capables de répondre avec exactitude aux exigences de couple du client. Les moteurs de traction AC fabriqués par Crown et contrôlés de façon indépendante sont spécifiquement conçus pour optimiser l'intégration système entre les commandes de traction et de freinage.

La technologie Crown Access 1 2 3 fournit une performance et un contrôle optimaux grâce à une interface de communication entre les opérateurs et les techniciens, une coordination intelligente entre le circuit du chariot et un entretien simplifié avec diagnostics avancés. L'affichage Crown facilite le dépistage des défauts, permet d'accéder à l'historique de maintenance et de régler les fonctions de performance. Trois modes de performance peuvent être sélectionnés pour correspondre au niveau d'expérience du cariste ou aux exigences de l'application.

Système de freinage e-GEN™

Le freinage régénératif et variable est optimisé et assisté par des freins à friction électriques, éliminant toute maintenance associée à l'utilisation conventionnelle de freins à disque ou à tambour humides. La quantité appropriée de force de freinage est appliquée selon la demande de l'opérateur et les conditions d'exploitation actuelles du chariot.

La commande de traction Access 1 2 3 en boucle fermée maintient automatiquement le chariot immobile jusqu'à ce qu'une commande de déplacement soit demandée, et ce même sur une pente.

Les freins électriques de stationnement s'activent automatiquement si l'opérateur quitte le siège, si aucune commande de déplacement n'est demandée ou si l'alimentation de la batterie a été déconnectée.

Boîtier de direction à crémaillère proportionnel

La direction assistée à la demande est assurée par la pompe hydraulique principale lorsque la direction est activée. La direction assistée hydrostatique utilise un ensemble d'engrenage à pignon et crémaillère entièrement fermé.

La géométrie de direction est associée au variateur pour fournir une direction régulière quel que soit l'angle de braquage. Le frottement des pneus est ainsi réduit ce qui permet d'allonger leur durée de vie. Les deux moteurs sont alimentés, même dans les virages les plus serrés. Ceci aide le chariot à accélérer, tourner et manœuvrer y compris à accélérer en position de braquage maximum.

Le contrôle de la vitesse dans les virages régule la puissance du moteur d'entraînement en fonction du degré de braquage du chariot. Résultat : une direction régulière et stable permettant d'améliorer la confiance et la productivité de l'opérateur.

Les grandes roues directrices doubles de 380 mm de diamètre fournissent une bonne traction et une excellente stabilité tout en permettant de longs déplacements en ligne droite.

Circuit hydraulique

Une pompe hydraulique silencieuse sert le système de levage et de direction. Le circuit hydraulique offre une filtration continue grâce à un filtre d'aspiration intégré et un filtre de retour facile d'entretien.

L'activation hydraulique est précise ; l'huile est régulée par des distributeurs à tiroirs. Le distributeur à 3 tiroirs pour les fonctions de levée / descente, inclinaison et accessoire est standard et comprend une soupape de sûreté intégrée contrôlant les surpressions dans le circuit hydraulique. La soupape de descente à compensation de pression assure des vitesses de descente sûres et contrôlées.

Les vérins de levage à pression dynamique et les deux vérins d'inclinaison à double effet sont fabriqués par Crown et conçus pour une longue durée de vie. Les pistons et tiges de piston sont pourvus de tiges chromées pour réduire les piqûres de corrosion et allonger la durée de vie des garnitures de vérin. Des raccords étanches à joint torique sont utilisés pour éliminer les fuites.

Ensemble du mât

L'ensemble du mât à trois étages fabriqué par Crown utilise une conception de profilés en I entrelacés permettant d'obtenir une face avant du mât bien alignée. Résultat : le champ de vision est meilleur et la longueur du chariot est réduite. Les goujons de fixation des galets sont soudés des deux côtés des profilés pour une résistance maximale. Les roulements de galet sont par ailleurs inclinés pour parcourir l'épaisse section transversale du profilé. Les sections du mât en acier robuste, les galets scellés à vie sont conçus en vue de garantir une faible déviation du mât et une rigidité maximale. Des traverses enveloppent les profilés pour plus de robustesse et pour résister aux contraintes de charge décentrées.

L'acheminement interne des flexibles ouvre encore davantage le champ de vision. Les vérins sont positionnés derrière les profilés pour une conception haute visibilité.

Le mât dispose de quatre points d'attache sur le chariot pour une excellente distribution des contraintes de charge. Deux points de fixation se trouvent au niveau du châssis, là où les vérins d'inclinaison sont fixés. Les vérins d'inclinaison utilisent des bagues sphériques afin de résister aux distorsions de charge excentrée. Deux axes de large diamètre fixent le mât aux unités d'entraînement.

Plusieurs types de mât sont disponibles :

- Le mât TL offre une visibilité maximale au travers du mât grâce à l'élimination du vérin de levée libre interne.
- Le mât TF offre un champ de vision plus large avec capacité de levée libre totale.

- Le mât TT offre une flexibilité maximale avec capacité de levée libre totale.
- Le mât quadruplex offre une hauteur de levée maximum pour une hauteur repliée des plus basses.

Unités motrices

Les deux unités motrices indépendantes sont fabriquées par Crown. Les engrenages de l'unité motrice pour applications intenses sont constamment graissés dans un bain d'huile. Cette conception qui a fait ses preuves au cours du temps est silencieuse et fiable, offrant des années de maintenance sans soucis.

Tablier

Le chariot est équipé en série d'un tablier FEM / ISO / ITA Classe II. L'écartement des fourches est réglable entre 314 et 914 mm. Il est facile d'ajouter en option le tablier de déplacement latéral ISO rapporté ou tout autre équipement. Les fourches en acier forgé de haute résistance avec indicateurs de bout de fourche sont disponibles en plusieurs longueurs.

Conformité aux règles de sécurité

Conforme aux normes de sécurité européennes. Les caractéristiques dimensionnelles et de performances sont susceptibles de varier dans les limites de tolérances de fabrication. Les performances données sont basées sur celles d'un véhicule moyen et sont sujettes à variation en fonction du poids, de l'état du véhicule, de son équipement et de l'environnement de travail. Les produits et spécifications Crown peuvent être modifiés sans préavis.

