

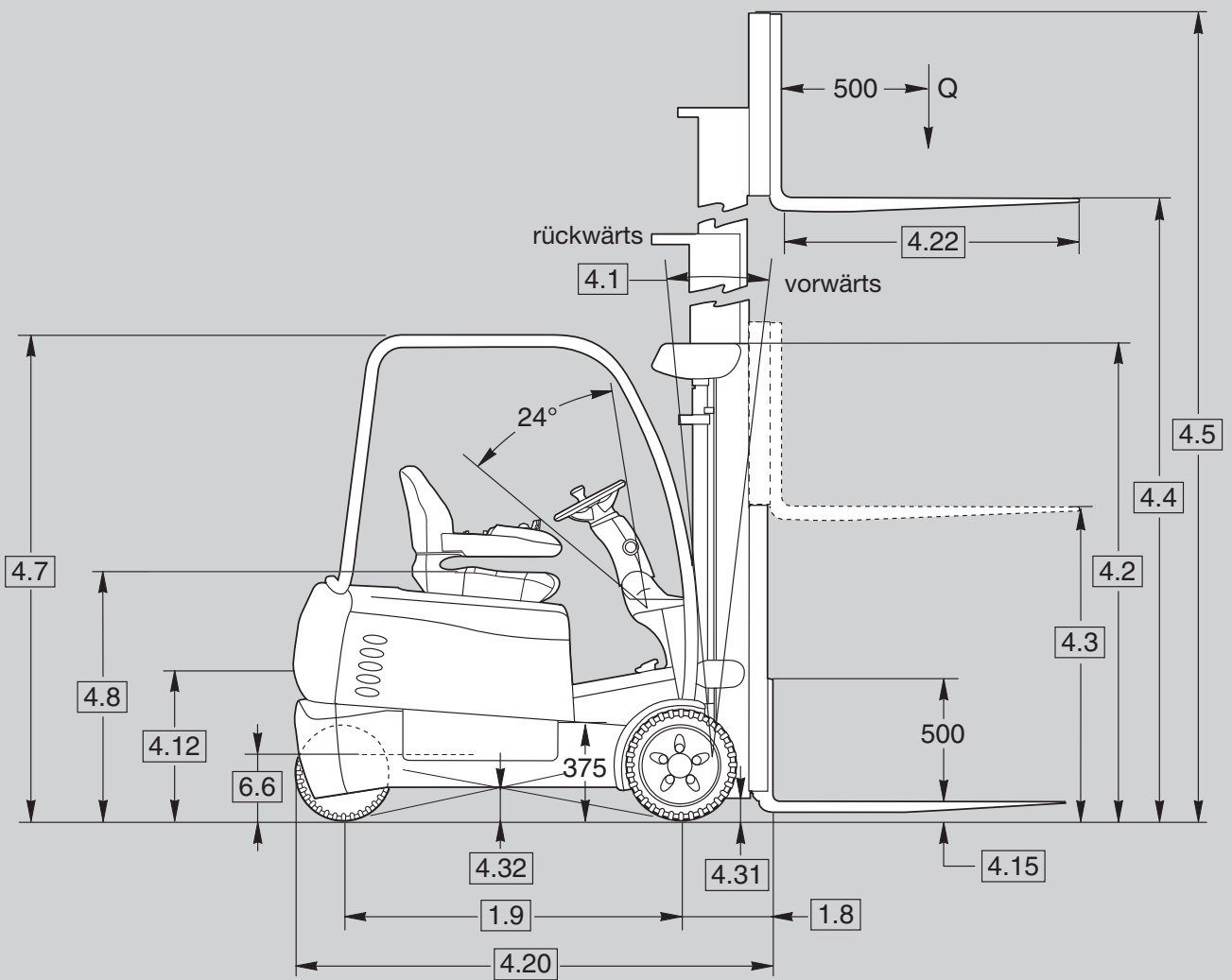
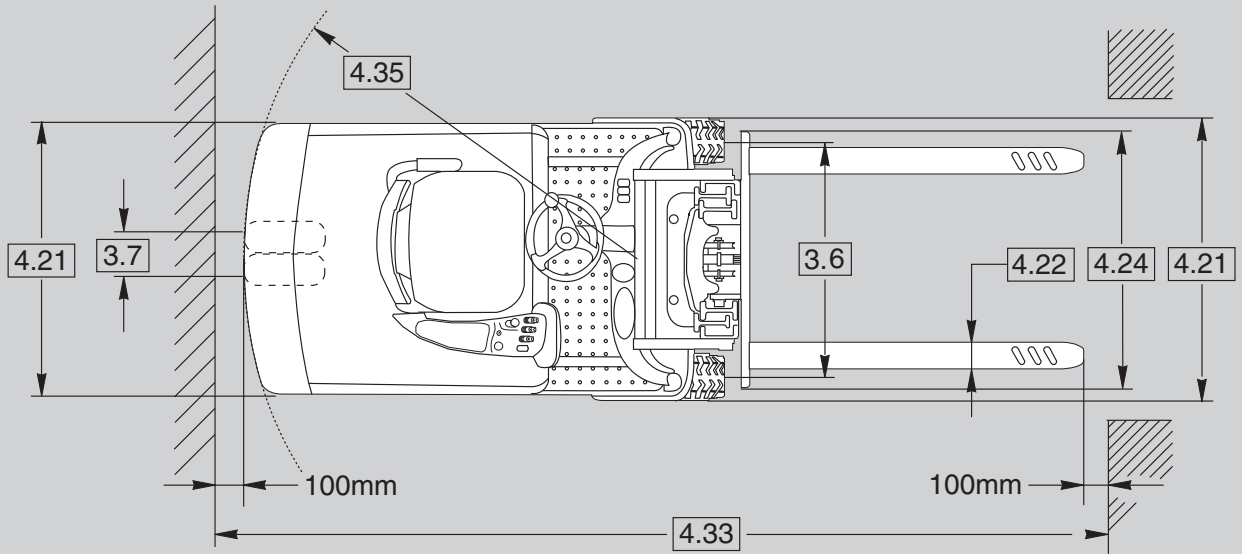
CROWN

SC 5300 SERIE

Spezifikationen

Elektro-Dreirad-Gegengewichtstapler





Kennzeichen	1.1	Hersteller	Crown Equipment Corporation									
	1.2	Modell			SC 5310	SC 5320	SC 5320	SC 5340	SC 5340	SC 5360	SC 5360	
	1.3	Antrieb	elektrisch		1.3	1.3	1.6	1.6	1.8	1.8	2.0	
	1.4	Bedienung			Batterie							
	1.5	Tragfähigkeit		Q t	1.25	1.25	1.6	1.6	1.8	1.8	2.0	
	1.6	Lastschwerpunkt		c mm	500							
	1.8	Lastabstand		x mm	362	362	362	362	368	368	368	
	1.9	Radstand		y mm	1173	1281	1281	1389	1389	1497	1497	
	Gewichte	2.1	Eigengewicht	ohne Batterie	kg	2700	2730	2730	2740	2750	2880	2880
2.2		Achslast	mit Last vorne/hinten	kg	3850/630	3870/790	4450/550	4420/730	4770/590	4820/820	5140/700	
2.3			ohne Last vorne/hinten	kg	1690/1550	1780/1630	1770/1630	1830/1720	1840/1720	1980/1860	1980/1860	
Räder	3.1	Bereifung			SE							
	3.2	Reifengröße	vorne	inch	18x7-8	18x7-8	18x7-8	18x7-8	200/50-10	200/50-10	200/50-10	
	3.3		hinten	mm	15 x 4.5 - 8							
	3.5	Räder (x-angetrieben)	Anzahl vorne / hinten		2x / 2							
	3.6	Spurweite	vorne	b10 mm	889	889	889	889	914	914	914	
	3.7		hinten	b11 mm	176							
	Grundabmessungen	4.1	Neigung Hubgerüst	vor / zurück	°	siehe Tabelle 1						
4.2		Höhe Hubgerüst	eingefahren	h1 mm	siehe Tabelle 1							
4.3		Freihubhöhe	mit / ohne LSG	h2 mm	siehe Tabelle 1							
4.4		Hubhöhe		h3 mm	siehe Tabelle 1							
4.5		Höhe Hubgerüst	ausgefahren	h4 mm	siehe Tabelle 1							
4.7		Höhe über Schutzdach	standard/niedrig	h6 mm	2080 / 1991							
4.8		Sitzhöhe		h7 mm	1075							
4.12		Kupplungshöhe		h10 mm	580							
4.15		Gesenkte Gabelhöhe		h13 mm	45							
4.20		Länge *	einschl. Gabelrücken	l2 mm	1732	1840	1840	1948	1954	2062	2062	
4.21		Gesamtbreite		b1/b2 mm	1071	1071	1071	1071	1123	1123	1123	
4.22		Gabelzinkenmaße		hxb mm	38x100	38x100	38x100	38x100	45x100	45x100	45x100	
4.23			Standard / Option	l mm	990 / 760, 915, 1065, 1145, 1220, 1370, 1525							
4.24		Gabelträger	ISO / FEM	b5 mm	2 A							
4.24		Gabelträgerbreite	mit / ohne LSG	b3 mm	990 / 965							
4.31	Bodenfreiheit	m. Last unter Hubgerüst	m1 mm	76								
4.32		Mitte Radstand	m2 mm	115								
4.33	Arbeitsgangbreite	minimum	mm	siehe Tabelle 2								
4.35	Wenderadius		Wa mm	1370	1478	1478	1586	1586	1694	1694		
Leistung	5.1	Fahrgeschwindigkeit	mit / ohne Last	km/h	16 / 16 **							
	5.2	Hubgeschwindigkeit	mit / ohne Last	m/s	0.56/0.39	0.56/0.39	0.56/0.38	0.56/0.38	0.56/0.37	0.56/0.37	0.56/0.36	
	5.3	Senkgeschwindigkeit	mit / ohne Last	m/s	0.50/0.50							
	5.5	Zugkraft	m/o Last (Leist. KB 60 min.)	N	5180/5430	5150/5390	5080/5390	5040/5360	5000/5350	4950/5310	4910/5310	
	5.6	Max. Zugkraft	mit Last	N	11560	11520	11450	11410	11370	11320	11280	
			ohne Last	N	11800	11760	11760	11730	11720	11680	11680	
	5.7	Steigfähigkeit	m/o Last (Leist. KB 60 min.)	%	11.6/16.7	11.0/15.7	10.1/15.7	9.7 / 14.8	9.3 / 14.7	8.8 / 13.7	8.4 / 13.7	
	5.8	Max. Steigfähigkeit	mit / ohne Last (Kurzzeit)	%	26 / 36	25 / 34	23 / 34	22 / 32	21 / 32	20 / 30	19 / 30	
	5.9	Beschleunigungszeit	mit / ohne Last	s	4.4 / 3.8	4.5 / 3.9	4.5 / 3.9	4.5 / 3.9	4.6 / 4.0	4.7 / 4.1	4.7 / 4.1	
	5.10	Bremse	Betriebsbremse		fußbetätigt - regenerativ / elektrisch unterstützt							
Feststellbremse				automatisch - elektrisch / 2x Scheibenbremse								
Motoren	6.1	Fahrmotor	Leistung KB 60 min.	kW	2 x 4.8							
	6.2	Hubmotor	Leistung bei 15 % ED	kW	7.9							
	6.3	Max. Batterietrogrgröße	DIN 43531	l mm	414	522	522	630	630	738	738	
			Schaltung A	bxh mm	830 x 627							
	6.4	Batteriespannung	Volt	V	48							
			min./max.	Ah	330-375	440-500	440-500	550-625	550-625	660-750	660-750	
6.5	Batteriegewicht	min./max.	kg	532/588	673/743	673/743	813/899	813/899	962/1064	962/1064		
6.6	Höhe Batteriefachboden	mit / ohne Rollen	mm	265 / 250								
Sonst.	8.1	Art der Fahrsteuerung	Fahren / Heben		Transistor							
	8.2	Arbeitsdruck für Anbaugeräte		bar	235							

* +59 mm für Anbau-Seitenschieber

** Geschwindigkeitsreduzierung bei Modellen mit Hubgerüst über 2260 mm eingefahrener Bauhöhe

Tabelle 1 – Mast-Daten

				TL Hubgerüst							
				SC 5310 SC 5320 SC 5340 SC 5360						SC 5320 SC 5340 SC 5360	SC 5340
4.1	Neigung Hubgerüst	vor / zurück	°	5/5	5/5	5/5	5/3	5/3	5/3	5/3	5/3
4.2	Hubgerüst	eingefahren	h1 mm	1955	2110	2260	2415	2540	2665	2845*	3035**
4.3	Freihubhöhe		h2 mm	155	155	155	155	155	155	155	155
4.4	Hubhöhe		h3 mm	2890	3190	3500	3805	4055	4200	4555	4935
4.5	Hubgerüst	ausgefahren, ohne LSG	h4 mm	3470	3775	4080	4385	4640	4780	5135	5520
		ausgef., ohne LSG 1220 mm	h4 mm	4110	4415	4720	5025	5275	5420	5775	6155

				TF Hubgerüst		Quad
				SC 5310 SC 5320 SC 5340 SC 5360		SC 5310 SC 5320 SC 5340 SC 5360
4.1	Neigung Hubgerüst	vor / zurück	°	5/5	5/5	2/3
4.2	Hubgerüst	eingefahren	h1 mm	1955	2110	2110
4.3	Freihubhöhe	ohne Lastschutzgitter	h2 mm	1345	1500	1560
		mit Lastschutzgitter	h2 mm	730	885	845
4.4	Hubhöhe		h3 mm	2890	3195	6095
4.5	Hubgerüst	ausgefahren, ohne LSG	h4 mm	3495	3800	6620
		ausgef., ohne LSG 1220 mm	h4 mm	4110	4415	7335

				TT Hubgerüst							
				SC 5310 SC 5320 SC 5340 SC 5360						SC 5320 SC 5340 SC 5360	SC 5340
4.1	Neigung Hubgerüst	vor / zurück	°	5/5	5/5	5/5	5/3	5/3	5/3	5/3	5/3
4.2	Hubgerüst	eingefahren	h1 mm	1955	2110	2260	2415	2540	2665	2845*	3035**
4.3	Freihubhöhe	ohne Lastschutzgitter	h2 mm	1450	1605	1755	1970	2035	2165	2340	2530
		mit Lastschutzgitter	h2 mm	735	890	1040	1195	1320	1450	1625	1815
4.4	Hubhöhe		h3 mm	4370	4825	5285	5740	6120	6390	6925	7495
4.5	Hubgerüst	ausgefahren, ohne LSG	h4 mm	4875	5330	5790	6245	6625	6895	7430	8000
		ausgef., ohne LSG 1220 mm	h4 mm	5590	6045	6505	6960	7340	7610	8145	8715

* nicht verfügbar bei SC 5310 ** nicht verfügbar bei SC 5310, SC 5320, SC 5360

Tabelle 2 – Arbeitsgangbreite

	1.9	1.8	4.35	Palette Länge x Breite	4.33 Gangbreite gemäß VDI 2198		
	Radstand Y	Lastabstand X	Wenderadius Wa		o. Seitenschieber	integr. Seitensch.	mit Anbauseitensch.
	SC 5310 1.3	1173	362		1370	800 x 1200	2877
SC 5320 1.3 SC 5320 1.6	1281	362	1478	1200 x 800	3182	3210	3236
				1000 x 1200	3058	3084	3109
				1200 x 1000	3209	3237	3263
				800 x 1200	2985	3011	3035
SC 5340 1.6	1389	362	1586	1200 x 800	3290	3318	3344
				1000 x 1200	3166	3192	3217
				1200 x 1000	3317	3345	3371
				800 x 1200	3093	3119	3143
SC 5340 1.8	1389	368	1586	1200 x 800	3398	3426	3452
				1000 x 1200	3274	3300	3325
				1200 x 1000	3425	3453	3479
				800 x 1200	3098	3124	3148
SC 5360 1.8 SC 5360 2.0	1497	368	1694	1200 x 800	3403	3431	3457
				1000 x 1200	3279	3305	3330
				1200 x 1000	3430	3458	3484
				800 x 1200	3206	3232	3256
				1200 x 800	3511	3540	3566
				1000 x 1200	3387	3414	3438
				1200 x 1000	3539	3567	3592

Standardausstattung

1. Umfassende Systemsteuerung Access 1 2 3® von Crown
2. InfoPoint™ System
3. Von Crown hergestellte AC-Fahr- und Hubmotoren
4. e-GEN™ Bremsssystem mit automatischer Feststellbremse
5. Nach vorn/hinten verstellbare Armlehne mit
 - Fingertip-Bedienhebeln
 - Mit den Daumen zu betätigendem Fahrtrichtungsschalter
6. Intrinsic Stability System
 - Verringerung der Fahrgeschwindigkeit und angepasste elektronische Bremssteuerung, wenn Gabeln oberhalb der Maststufe
 - Neigeverriegelung, für maximale Stabilität wird die Vorwärtsneigung oberhalb des Freihubs begrenzt
 - Kontrollierte Neigegeschwindigkeiten
 - Gegengewicht größer als laut Normen gefordert
 - Geschwindigkeitsreduzierung bei Kurvenfahrt
 - Rampenstartfunktion
 - Geschwindigkeitsregulierung bei Rampenfahrt
7. Standardausstattung bezüglich Fahrkomfort
 - Trittstufe auf 375 mm
 - Große, unverbaute Fussraum
 - Rutschfeste Gummibodenmatte
 - Automobilkonforme Anordnung des gummibeschichteten Fahr- und Bremspedals
 - Automatische Feststellbremse (durch Sitz betätigt)
 - Großer Ein- und Ausstiegsbereich
 - Beidseitiger Ein- und Ausstieg
 - Leichter Ein- und Ausstieg durch abgerundete Batterieabdeckung
 - Vollgefederter Sicherheitssitz MSG 65 mit Vinylbezug mit Rückhaltesystem auf Hüfthöhe
 - Nicht einschneidender Sicherheitsgurt in gut sichtbarem Orange
 - Ablagefach auf dem Sitzdeck
 - Schlanke Lenksäule und kompaktes Lenkrad mit Knauf
 - Stufenlos verstellbare und neigbare Lenksäule
 - Freie Sicht durch weit vorn angeordnete Fahrerposition

- Freie Sicht auf Gabeln und Boden durch niedrig angebrachtes Instrumentenbrett
8. Crown Anzeige
 - Batterieentladeanzeige mit Hubabschaltung und Nachstartfunktion
 - Zähler für Betriebsstunden, Fahrstrecke, Stoppuhr
 - Wählweise Zuschaltung von PIN-Code-abfrage
 - Ereigniscodanzeige mit Fünf-Tastennavigation
 - Access 1 2 3 Diagnosefunktionen
 - P1, P2, P3 Leistungsoptimierung
 9. Batteriestecker SBE 320 blau
 10. Batteriefachgrößen gemäß DIN 43531
 - Kranbare und seitlich ausnehmbare Batterie
 11. Superelastik 15-Zoll-Doppellenkräder
 12. Große Superelastik 18-Zoll-Antriebsräder
 13. Bedarfsgesteuerte Servolenkung
 14. Zahnstangen- Proportionallenkung
 15. Patentierte Fahrerschutzdachkonstruktion in 2080 mm Höhe
 16. Bodenplatte für Wartungsarbeiten ohne Werkzeug ausbaubar
 17. Elektrische Anlage 48 Volt
 18. Vollfreisichtmast mit innenliegenden Hydraulikleitungen
 19. Leckagesichere O-Ring Hydraulikverbindungen
 20. Neigung 5° vor / 5° zurück
 21. Triplex-Freisichtmast
 22. Schleppvorrichtung

Zusatzausstattung

1. TL-, TF- und Vierfach-Hubgerüstauführungen
2. Auswahl an Hydraulikbedienhebeln:
 - Kreuzhebel Bedienung
 - Handhebel, feinfühliges Urethan-überzogene Bedienhebel, Vorwärts-/Rückwärtsschalter integriert in
 - Lenksäule, linke oder rechte Seite
 - 1. Hydraulikhebel
3. Batteriefachrollen für seitlichen Batterieauszug
4. Batterie Transfer System BTS für schnellen und sicheren Batteriewechsel
5. Neigepositionshilfe (TPA)
 - Mastneigung stoppt in senkrechter Stellung
6. Zusatzmashydraulik
 - Einzelfunktion
 - Doppelfunktion mit 4-Wege-Ventil

7. Hydraulik-Schnellkupplungen, einzeln oder doppelt
8. Anbau- oder integrierter Seitenschieber
9. 1.220 mm hohes Lastschutzgitter
10. Verschiedene Gabellängen
11. Unterschiedliche Bereifungen
 - Nicht markierende Superelastikbereifung
 - Standard- oder nicht markierende Vollgummi-Bandagen-Bereifung, glatt oder profiliert
12. Gefederter Sitz, Stoffbezug
13. Kühlhaus- und Korrosionsschutzausführung
14. Schutzdach mit niedriger Höhe von 1991 mm
15. Beleuchtungspakete
 - Arbeitsplatzbeleuchtung
 - Rundum-Blitzlicht
 - Brems-, Heck- und Rückfahrleuchten
16. InfoLink-Vorbereitung
17. Akustischer Fahralarm
18. Work Assist™ Zubehör
 - Klemmbrett und Haken
 - Universalklammer
 - Halterung und Befestigungsplatte
 - Rückspiegel

Fahrkomfort

In die SC 5300 Serie wurden zahlreiche Konstruktionsmaßnahmen zur Verbesserung des Fahrkomforts und der Produktivität integriert. Der beidseitige Fahrzeug-ein und -ausstieg wird dank der großflächigen Trittstufe erleichtert, die auf nur 375 mm Höhe ansetzt. Dank der niedrigen Batterieabdeckung kann der Fahrer bequem in den vollgefederten Sitz des Staplers gleiten.

Das Fahrerschutzdach ist so geformt, dass auf beiden Fahrzeugseiten ein großer Ein- und Ausstiegsbereich zur Verfügung steht. Noch bequemer wird der Ein- und Ausstieg durch die schmale und versetzt angeordnete, neigbare Lenksäule mit dem Lenkrad. Die großen, unverbauten Bodenplatten wurden zur Schwingungsdämpfung mit einer rutschfesten Gummimatte versehen.

Besonders griffig und bequem zu betätigen sind die Brems- und Fahrpedale mit ihrer Gummibeschichtung.

Überall am Fahrzeug sorgen diverse Konstruktionsmerkmale für bessere Sichtverhältnisse. Das niedrig angebrachte Armaturen-

brett ermöglicht eine gute Sicht auf die Gabeln, die einzigartige, patentierte Fahrerschutzdachkonstruktion sorgt für einfacheres Bewegen der angehobenen Last, und der Vollsichtfreimast sowie die kompakte Lenksäule tragen zu einem besseren Sichtfeld beim Fahren rund um das Fahrzeug bei.

Die Fingertip-Bedienhebel sind in die einstellbare Armlehne integriert. Bis zu 4 Hydraulikfunktionen lassen sich gleichzeitig mit den Hydraulikhebeln bedienen.

Beim Tragen von Handschuhen empfiehlt sich die Kreuzhebel-Bedienung. Der feinfühliges Urethanüberzug sorgt bei den Handbedienhebeln für komfortable und problemlose Betätigung. Die feinfühliges und schnell ansprechenden Bedienhebel lassen sich mit minimalem Kraftaufwand betätigen.

Crown Antriebssystem

Crown hat das Drehstrom-Antriebssystem der neuesten Generation eingesetzt und durch die Access 1 2 3 Systemsteuerung funktionell ergänzt. Durch diese hochmoderne Steuerung wird die Nachfrage nach hocheffizienten Systemen erfüllt, die auf die Drehmomentwünsche des Kunden gut abgestimmt sind.

Von Crown gefertigte, voneinander unabhängig angesteuerte Drehstrom-Fahrmotoren wurden speziell entwickelt, um das Zusammenspiel zwischen den Fahr- und Bremssteuerungen zu optimieren.

Für optimale Leistung und Bedienbarkeit sorgt Crowns Access 1 2 3 Technologie. Diese stellt eine Kommunikationsschnittstelle für Bediener und Techniker zur Verfügung, dient als intelligente elektro-mechanische Koordination des Staplers und stellt fortschrittlichste Diagnosefunktionen zur Vereinfachung von Wartungsmaßnahmen zur Verfügung.

Die Crown Anzeige dient zur einfachen Fehlerdiagnose, zum Aufrufen der Wartungsinformationen und zum Einstellen von Leistungsparametern. Drei Leistungsbetriebsarten können je nach Erfahrung des Bedieners oder Einsatzart ausgewählt werden.

e-GEN™ Bremsanlage

Die variable regenerative Motorbremsung wurde optimiert und wird durch elektrisch betätigte Bremsen unterstützt, was den Wartungsaufwand in Verbindung mit herkömmlichen Nass-, Scheiben- oder Trommelbremsen ausschaltet. Abgestimmt auf die eingehende Bremsbetätigung des Bedieners und den gegenwärtigen Betriebszustand des Fahrzeugs wird eine entsprechende Bremskraft aufgebracht.

Die Access 1 2 3 Steuerung hält das Fahrzeug automatisch im Stillstand, bis ein Fahrbefehl eingeht. Das gilt auch bei Rampenbetrieb.

Die automatischen elektrischen Feststellbremsen werden betätigt, wenn der Bediener den Sitz verlässt, kein Fahrbefehl eingegangen ist oder die Batterie getrennt ist.

Proportionales Zahnstangen-Lenkssystem

Die bedarfsgesteuerte Servolenkung wird bei Eingang eines Lenkbefehls von der Hydraulik-Hauptpumpe versorgt. Bei der hydrostatischen Servolenkung kommt ein großes und vollkommen umschlossenes Zahnstangenge triebe zum Einsatz.

Die Lenkgeometrie wurde auf die Fahrsteuerung abgestimmt, damit die Kraftübertragung bei jedem Lenkeinschlag übergangslos arbeitet. Weniger Reifenabrieb und eine längere Lebensdauer der Bereifung sind diesbezüglich als Vorteile anzuführen. Beide Motoren werden auch in engsten Kurven mit Energie versorgt. Auf diese Weise kann der Stapler sogar aus dem Stand mit voll eingeschlagener Lenkung leicht beschleunigen, drehen und manövrieren.

Die Geschwindigkeitsregulierung bei Kurvenfahrt regelt die Leistung des Antriebsmotors abhängig vom Lenkeinschlag des Fahrzeugs. Dies bewirkt eine ruckfreie, stabile Lenkung, die letztendlich das Sicherheitsgefühl und die Produktivität des Bedieners fördert.

Die großen gelenkten Doppelräder mit 380 mm Durchmesser zeichnen sich durch eine gute Traktion und Stabilität aus und machen die Geradeausfahrt über längere Strecken angenehmer.

Hydraulik

Die Hub- und Lenksysteme werden von einer geräuscharmen Hydraulikpumpe versorgt. Die Hydraulikanlage ist über einen Ansaug- und einem wartungsfreundlichen Rücklauffilter mit einer Zwangsfilterung des Ölkreislaufs ausgerüstet.

Das Hydrauliksystem wird präzise angesteuert, und der Ölfluss wird mittels Steuerschiebern kontrolliert. Zur Standardausstattung gehören ein 3-Wege-Ventil für die Hub-/Senk-, Neige- und eine Zubehörfunktion sowie ein integriertes Überdruckventil als Sicherheitseinrichtung. Für eine sichere, kontrollierte Senkgeschwindigkeit sorgt das Druckausgleichsventil.

Die Hubzylinder in Kolbenstangenausführung sowie die beiden doppelt wirkenden Neigezylinder werden von Crown hergestellt und sind besonders langlebig konstruiert. Alle Kolben und Kolbenstangen sind chrombeschichtet, um die Lochfraßgefahr zu verringern und die Lebensdauer der Zylinderdichtung zu erhöhen.

Um Undichtheiten auszuschalten, werden leckagesichere O-Ring-Verschraubungen verwendet.

Hubgerüst

Bei dem von Crown hergestellten dreistufigen Hubgerüst kommt eine verschachtelte Doppel-T-Mastprofilkonstruktion mit bündigen Innen- und Außenprofilen zum Einsatz, die die Sicht des Fahrers verbessert und das Vorbaumass des Fahrzeugs verkürzt. Die beidseitig am Mastprofil verschweißten Lagerzapfen der Mastrollen sorgen für maximale Festigkeit. Die Lagerzapfen und Mastrollen sind schräg eingesetzt, um im starken Profilquerschnitt zu laufen. Um eine geringe Mastdurchbiegung und hohe Steifigkeit zu erreichen, wurden hochfeste Stahlmastprofile mit lebensdauer-geschmierten Laufrollen vorgesehen. Um die Mastprofile herum sind Versteifungen angebracht, die für noch mehr Festigkeit sorgen und den außermittig belastenden Lastkräften entgegenwirken.

Die gute Sicht wird durch die innen verlegte Schlauchführung erzielt. Die Zylinder sind geschützt, hinter den Mastprofilen angeordnet, um noch mehr Sichtverbesserung zu erreichen.

Eine gute Kräfteverteilung der Last erfolgt durch Verbindung des Hubgerüsts mit dem Fahrzeug an vier Lagerungsstellen. Zwei Befestigungspunkte befinden sich am Rahmen, wo die Neigezylinder angebracht sind. Um außermittigen Lastverschiebungen zu widerstreben, wurden für die Neigezylinder Pendelkugellager verwendet. Zur festen Verbindung des Hubgerüsts mit der Antriebseinheit dienen zwei groß dimensionierte Achsen.

Mastausführungen werden wie folgt angeboten:

- Durch Verzicht auf den mittleren Freihubzylinder bietet die TL-Ausführung maximale Mastdurchsicht.

- Maximale Sicht und volle Freihubfähigkeit wird mit der TF-Mastausführung erzielt.
- Maximale Einsatzflexibilität und volle Freihubfähigkeit wird mit der TT-Mastausführung erzielt.
- Die niedrigste eingefahrene Bauhöhe bei gleichzeitig höchsten Hubhöhen erreicht der Vierfach-/Quad-Mast.

Antriebseinheiten

Crown stellt die kompletten Antriebseinheiten her. Die belastungsfähigen Antriebszahnäder werden über ein Ölbad dauergeschmiert. Diese Konstruktion bietet einen zuverlässigen und laufruhigen Betrieb auf lange Sicht und viele Jahre fehlerfreien Fahrzeugeinsatz.

Gabelträger

Zur Standardausführung gehört ein Gabelträger nach ISO / FEM / ITA Klasse II. Die Gabelspreizung ist zwischen 314 und 914 mm verstellbar. Als Zusatzoption kann ein ISO-Seitenschieber oder ein anderes Anbauteil problemlos eingehängt werden. Geschmiedete Gabeln aus hochfestem Stahl mit Gabelspitzen-Markierungen sind in verschiedenen Längen erhältlich.

Sicherheitsbestimmungen

Das Gerät entspricht den europäischen Sicherheitsbestimmungen. Die angegebenen Maße und Leistungsdaten können auf Grund von Fertigungstoleranzen unter Umständen leicht variieren. Die Leistung basiert auf einem Fahrzeug durchschnittlicher Größe und wird durch Gewicht, Zustand und Ausstattung des Fahrzeugs sowie durch die jeweiligen Betriebsbedingungen beeinflusst. Crown Produkte und Spezifikationen unterliegen etwaigen Änderungen, die jederzeit ohne Ankündigung durchgeführt werden können.

