

AXIA ES

Stohovací vozíky s pěší obsluhou • AC pohon
1,0 – 1,6 tun

SBP10N2
SBP12N2(I)
SBP12N2(I)R
SBP14N2(I)
SBP14N2(I)R
SBP16N2(I)
SBP16N2(I)R
SBP16N2S
SBP16N2SR

Velký výkon... i v nejmenších prostorách

Kompaktní, snadno ovladatelné a velmi všestranné, stohovací vozíky AXIA ES jsou konstruovány tak, aby jejich produktivita byla výjimečná

v jakýchkoliv podmínkách. Ergonomické rameno řídicí oje a dokonale kompaktní hnací jednotka spolu s velmi úzkým podvozkem a výjimečným výhledem zajišťují výbornou ovladatelnost v úzkých prostorách i v nakládacím prostoru nákladního vozidla nebo při blokovém stohování.

Stohovací vozíky mají zdvihovou nosnost 1,0, 1,2, 1,4 nebo 1,6 tun. Všechny modely AXIA ES jsou vybaveny nejmodernější řídicí ojí, která je konstruována tak, aby ruce byly chráněny a všechno bylo snadno na dosah, pro bezpečnou, pohodlnou a řízenou obsluhu.

Při provozu na rampách a na nerovných plochách jsou nejlepší volbou modely s iniciálním zdvihem (i). Verze s obkročnými opěrnými nohama SBP16N2S je k dispozici pro manipulaci s paletami s dolním příčným prkmem až do šířky 1200 mm. Sklopná plošina pro příležitostné

přejezdy jsou k dispozici u stohovacích vozíků s nosností 1,2 až 1,6 tun.

Rám a karosérie

- **Utěsněný podvozek** poskytuje ochranu proti prachu, nečistotám a jiným částicím, snižuje se tak opotřebení součástí.
- **Voděodolný design** odvádí stříkající vlhkost pryč od elektrických součástí, zvyšuje se tím životnost stroje.
- **Nízké těžiště** přispívá ke stabilitě a bezpečnosti provozu.
- **Konstrukce s vysokou průhledností** umožňuje maximální výhled na konce vidlic a na pracovní plochu.

Stožár a vidlice

- **Robustní vidlice** se svařovanou konstrukcí a zakulacenými špičkami pro snadnou nakládku palet zvyšují odolnost a životnost vozíku.
- **Verze s obkročnými opěrnými nohama** umožňuje upravit vzdálenost mezi podpůrnými nohama vzhledem k šířce palety (pouze model SBP16N2S).
- **Široký výběr výšky zdvihu a typů stožárů** včetně stožáru triplex u modelů s nosností 1,2 až 1,6 tun a výběrem mezi standardním stožárem a stožárem s volným zdvihem.

Pohon

- **Výkonné motory s pohonem AC** mají výbornou trakci a výkon na rampě, řízení je plynulé, tiché, prodlužuje se délka pracovní směny a snižují se nároky na údržbu.
- **Olejem plněná, utěsněná** převodovka je nárazuodolná, tichá a vyžaduje minimální údržbu.



Stohovací vozíky s pěší obsluhou AC pohon • 1,0 – 1,6 tun

Charakteristiky				
1.01	Výrobce (zkratka)		Mitsubishi	Mitsubishi
1.02	Označení výrobního typu		SBP10N2	SBP12N2(i)
1.03	Pohon: (akumulátor, diesel, plyn, benzín)		Aku	Aku
1.04	Způsob obsluhy: pěší, stojící, sedící (obsluha)		Pěší	Pěší
1.05	Nosnost	Q (kg)	1000	1200
1.06	Vzdálenost těžiště	c (mm)	600	600
1.08	Vzdálenost čela vidlic od osy přední nápravy (vidlice dole)	x (mm)	625	625 (925)
1.09	Rozvor kol	y (mm)	1141	1205 (1615)
Hmotnost				
2.01	Hmotnost vozíku s baterií max. hmotnosti	(kg)	820	1205 (1350)
2.02	Zatížení náprav s jmenovitým nákladem a baterií max. hmotnosti, hnací/vidlicová	(kg)	740 / 1080	830 (1180) / 1575 (1370)
2.03	Zatížení náprav bez nákladu s baterií max. hmotnosti, hnací/vidlicová	(kg)	605 / 215	820 (955) / 385 (395)
Kola				
3.01	Pneumatiky: PT=Power Thane, Vul=Vulkollan, hnací/vidlicové		Vul / Vul	Vul / Vul
3.02	Rozměry kol, hnací	(mm)	230 × 70	230 × 70
3.03	Rozměry kol, vidlicové	(mm)	85 × 90	85 × 90
3.04	Rozměry podpěrného kola (průměr x šířka)	(mm)	125 × 60	125 × 60
3.05	Počet kol, hnací/vidlicové (x=hnací)	(mm)	1 + 1x / 2	1 + 1x / 2
3.06	Rozchod, strana hnací	b10 (mm)	517	517
3.07	Rozchod, strana vidlic	b11 (mm)	385	385
Rozměry				
4.02	Stavební výška stožáru (viz tabulky)	h1 (mm)	viz tabulky	viz tabulky
4.03	Základní volný zdvih (viz tabulky)	h2 (mm)	viz tabulky	viz tabulky
4.04	Výška zdvihu (viz tabulky)	h3+h13 (mm)	viz tabulky	viz tabulky
4.05	Celková výška s vysunutým stožárem	h4 (mm)	viz tabulky	viz tabulky
4.06	Iniciální zdvih	h5 (mm)	-	115
4.09	Výška rukojeti/řídící konzoly (min./max)	h14 (mm)	1050 / 1372	1050 / 1372
4.15	Výška vidlice, poloha dole	h13 (mm)	85	85 (90)
4.19	Celková délka	l (mm)	1836	1900 (2007)
4.20	Délka k čelu vidlice (včetně tloušťky vidlice)	l2 (mm)	686	750 (857)
4.21	Celková šířka	b1/b2 (mm)	800	800
4.22	Rozměry vidlice (tloušťka, šířka, délka)	s/e/l (mm)	56 / 186 / 1150	56 / 186 / 1150
4.24	Šířka závěsné desky	b3 (mm)	752	752
4.25	Vnější šířka včetně vidlic (minimum/maximum)	b5 (mm)	570	570
4.26	Vnitřní šířka opěrných ramen	b4 (mm)	-	-
4.32	Světla výška ve středu rozvoru kol, (vidlice dole)	m2 (mm)	20	20
4.33a	Šířka pracovní uličky (Ast) s paletami 1000 x 1200 mm břemeno napříč, stupačka nahoře/dole	Ast (mm)	2291	2355 (2653)
4.33b	Šířka pracovní uličky (Ast3) s paletami 1000 x 1200 mm břemeno napříč, stupačka nahoře/dole	Ast3 (mm)	1958	2022 (2123)
4.34a	Šířka pracovní uličky (Ast) s paletami 800 x 1200 mm břemeno podélně, stupačka nahoře/dole	Ast (mm)	2283	2347 (2533)
4.34b	Šířka pracovní uličky (Ast3) s paletami 800 x 1200 mm břemeno podélně, stupačka nahoře/dole	Ast3 (mm)	2158	2222 (2323)
4.35	Poloměr otáčení	Wa (mm)	1383	1447 (1848)
Výkon				
5.01	Pojezdová rychlost, s/bez břemene	(km/h)	6.0 / 6.0	6.0 / 6.0
5.02	Zdvíhací rychlost, s/bez břemene	(m/s)	0.12 / 0.26	0.12 / 0.26
5.03	Spouštěcí rychlost, s/bez břemene	(m/s)	0.35 / 0.40	0.35 / 0.40
5.08	Maximální stoupavost, s/bez břemene	(%)	8 / 15	8 / 15
5.10	Provozní brzdy (mechanické/hydraulické/elektrické/pneumatické)	(s)	Elektrická	Elektrická
Elektromotory				
6.01	Výkon hnacího motoru (krátkodobý provoz 60 min)	(kW)	1.0	1.0
6.02	Výkon motoru zdvihu při koeficientu zatížení 15%	(kW/%)	2.2	2.2
6.04	Akumulátor, napětí / kapacita při 5-hodinovém vybíjení	(V/Ah)	24 / 150	24 / 150-250
6.05	Hmotnost akumulátoru	(kg)	151	151-212
Různé				
8.01	Druh řízení		Plynulá	Plynulá
8.04	Hlučnost, úroveň působící na obsluhu (EN 12053)	(dB(A))	60 / 60 / 41	60 / 60 / 41
	Vibrace celého těla (EN 13059)	m/s ²		
	Vibrace ovládací oje (EN 13059)	m/s ²	< 2.5	< 2.5

Hodnoty uvedené v závorkách () jsou platné pro verze s iniciálním zdvihem. Všechny hodnoty jsou měřeny při standardní konfiguraci vozíku. Hodnoty se mohou měnit v závislosti na typu stožáru.



Vyborná viditelnost



Vyjimečná ovladatelnost



Modely se sklopnou plošinou



Design bezpečné řídící oje

	Mitsubishi SBP14N2(i)	Mitsubishi SBP16N2(i)	Mitsubishi SBP12N2(i)R	Mitsubishi SBP14N2(i)R	Mitsubishi SBP16N2(i)R	Mitsubishi SBP16N2S	Mitsubishi SBP16N2SR
	Aku	Aku	Aku	Aku	Aku	Aku	Aku
	Pěší	Pěší	Pěší/Vstoje	Pěší/Vstoje	Pěší/Vstoje	Pěší	Pěší/Vstoje
	1400	1600	1200	1400	1600	1600	1600
	600	600	600	600	600	600	600
	625 (925)	625 (925)	625 (925)	625 (925)	625 (925)	650	650
	1205 (1615)	1205 (1615)	1205 (1615)	1205 (1615)	1205 (1615)	1295	1295
	1220 (1395)	1225 (1400)	1245 (1390)	1260 (1435)	1265 (1440)	1397	1437
	835 (1240) / 1785 (1555)	835 (1275) / 1990 (1725)	870 (1220) / 1575 (1370)	875 (1280) / 1785 (1555)	875 (1315) / 1990 (1725)	1941 / 1056	1981 / 1056
	825 (970) / 395 (425)	825 (970) / 400 (430)	860 (995) / 385 (395)	865 (1010) / 395 (425)	865 (1010) / 400 (430)	945 / 452	985 / 452
	Vul / Vul	Vul / Vul	Vul / Vul	Vul / Vul	Vul / Vul	Vul / Vul	Vul / Vul
	230 x 70	230 x 70	230 x 70	230 x 70	230 x 70	230 x 70	230 x 70
	85 x 75	85 x 75	85 x 90	85 x 75	85 x 75	85 x 75	85 x 75
	125 x 60	125 x 60	125 x 60	125 x 60	125 x 60	125 x 60	125 x 60
	1 + 1x / 4	1 + 1x / 4	1 + 1x / 2	1 + 1x / 4	1 + 1x / 4	1 + 1x / 4	1 + 1x / 4
	517	517	517	517	517	517	517
	385	385	385	385	385	1025-1425	1025-1425
	viz tabulky	viz tabulky	viz tabulky	viz tabulky	viz tabulky	viz tabulky	viz tabulky
	viz tabulky	viz tabulky	viz tabulky	viz tabulky	viz tabulky	viz tabulky	viz tabulky
	viz tabulky	viz tabulky	viz tabulky	viz tabulky	viz tabulky	viz tabulky	viz tabulky
	viz tabulky	viz tabulky	viz tabulky	viz tabulky	viz tabulky	viz tabulky	viz tabulky
	115	115	115	115	115	-	-
	1050 / 1372	1050 / 1372	1150 / 1350	1150 / 1350	1150 / 1350	1150/1350	1150 / 1350
	85 (90)	85 (90)	85 (90)	85 (90)	85 (90)	85	85
	1900 (2007)	1900 (2007)	2020 (2127) / 2500 (2607)	2020 (2127) / 2500 (2607)	2020 (2127) / 2500 (2607)	1967	2087 / 2567
	750 (857)	750 (857)	870(977)/1350(1457)	870(977)/1350(1457)	870(977)/1350(1457)	817	937 / 1417
	800	800	800	800	800	800 / 1150-1550	800 / 1150-1550
	56 / 186 / 1150	56 / 186 / 1150	56 / 186 / 1150	56 / 186 / 1150	56 / 186 / 1150	40 / 100 / 1150	40 / 100 / 1150
	752	752	752	752	752	980	980
	570	570	570	570	570	260-900	260-900
	-	-	-	-	-	600-1300	900-1300
	20	20	20	20	20	20	20
	2355 (2653)	2355 (2653)	2475 (2773) / 2955 (3253)	2475 (2773) / 2955 (3253)	2475 (2773) / 2955 (3253)	2430	2550 / 3030
	2022 (2123)	2022 (2123)	2142 (2243) / 2622 (2723)	2142 (2243) / 2622 (2723)	2142 (2243) / 2622 (2723)	2085	2205 / 2685
	2347 (2533)	2347 (2533)	2467 (2653) / 2947 (3133)	2467 (2653) / 2947 (3133)	2467 (2653) / 2947 (3133)	2415	2535 / 3015
	2222 (2323)	2222 (2323)	2342 (2443) / 2822 (2923)	2342 (2443) / 2822 (2923)	2342 (2443) / 2822 (2923)	2285	2405 / 2885
	1447 (1848)	1447 (1848)	1567 (1968) / 2047 (2448)	1567 (1968) / 2047 (2448)	1567 (1968) / 2047 (2448)	1535	1655 / 2135
	6.0 / 6.0	6.0 / 6.0	6.0 / 6.0	6.0 / 6.0	6.0 / 6.0	6.0 / 6.0	6.0 / 6.0
	0.12 / 0.26	0.14 / 0.27	0.12 / 0.26	0.12 / 0.26	0.14 / 0.27	0.14 / 0.27	0.14 / 0.27
	0.35 / 0.40	0.35 / 0.40	0.35 / 0.40	0.35 / 0.40	0.35 / 0.40	0.35 / 0.40	0.35 / 0.40
	8 / 15	8 / 15	8 / 15	8 / 15	8 / 15	8 / 15	8 / 15
	Elektrická	Elektrická	Elektrická	Elektrická	Elektrická	Elektrická	Elektrická
	1.0	1.0	1.0	1.0	1.0	1.0	1.0
	2.2	3.2	2.2	2.2	3.2	3.2	3.2
	24 / 250	24 / 250-375	24 / 150-250	24 / 250	24 / 250-375	24 / 250-375	24 / 250-375
	212	212-294	151-212	212	212-294	212-294	212-294
	Plynulá	Plynulá	Plynulá	Plynulá	Plynulá	Plynulá	Plynulá
	60 / 60 / 41	70 / 72 / 41	60 / 60 / 41	60 / 60 / 41	70 / 72 / 41	70 / 72 / 41	70 / 72 / 41
	< 2.5	< 2.5	< 2.5	< 2.5	< 2.5	< 2.5	< 2.5

Neustálý vývoj může vést ke změnám uvedených hodnot.



Iniciální zdvih pro práci na rampách



Verze s obkročnými opěrnými nohama

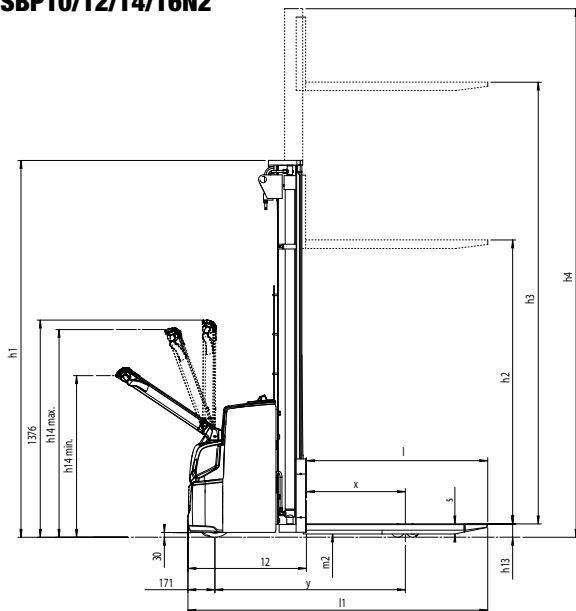
AXIA ES

VŠESTRANNÝ POMOCNÍK

AXIA se jménem, které odkazuje na výbornou ovladatelnost, kombinuje cenami ověřenou ergonomií s vysokým výkonem a nízkými nároky na údržbu a poskytuje úplné řešení podpory práce ve skladu.

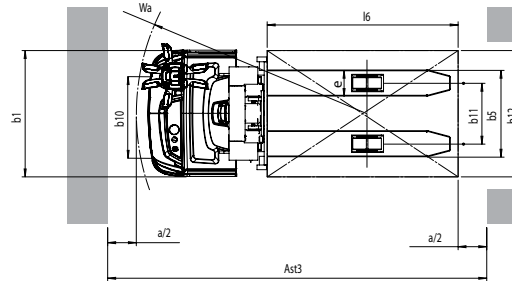
AIXA – výkonné, univerzální a odolné. Vozíky AXIA jsou dokonalou volbou pro všechna pracovní prostředí.

SBP10/12/14/16N2

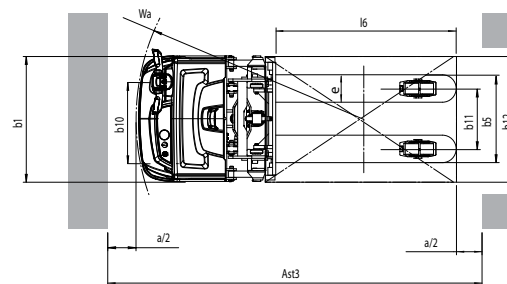
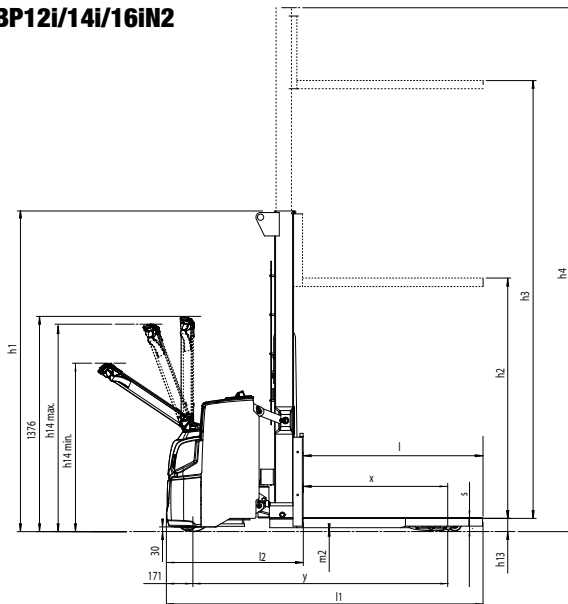


Ast = Šířka pracovní uličky
 Ast3 = Šířka pracovní uličky (b12 < 1000 mm)
 $Ast = Wa + \sqrt{(l6 - x)^2 + (b12 / 2)^2} + a$
 $Ast3 = Wa + l6 - x + a$

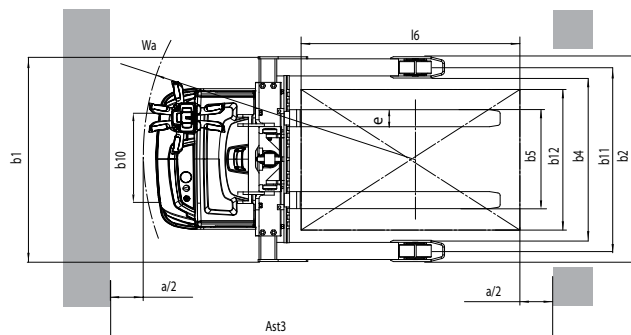
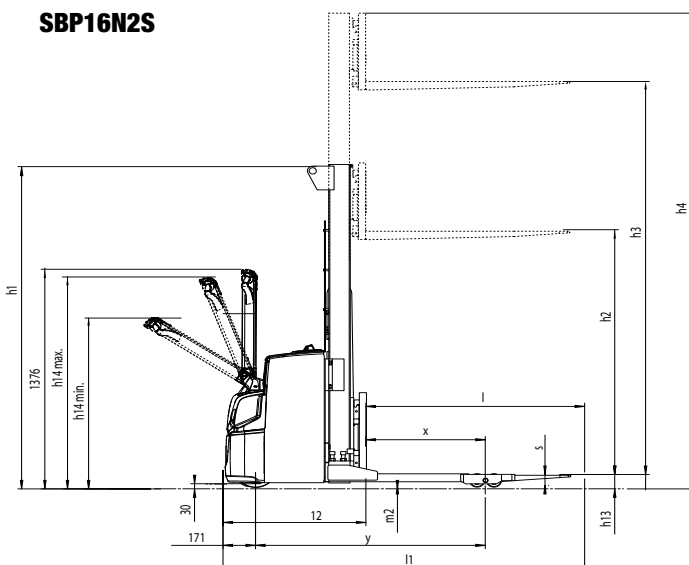
Wa = Poloměr otáčení
 l6 = Délka palety
 x = Vzdálenost čela vidlic od osy přední nápravy
 b12 = Šířka palety
 a = Bezpečnostní vzdálenost = 2 x 100 mm

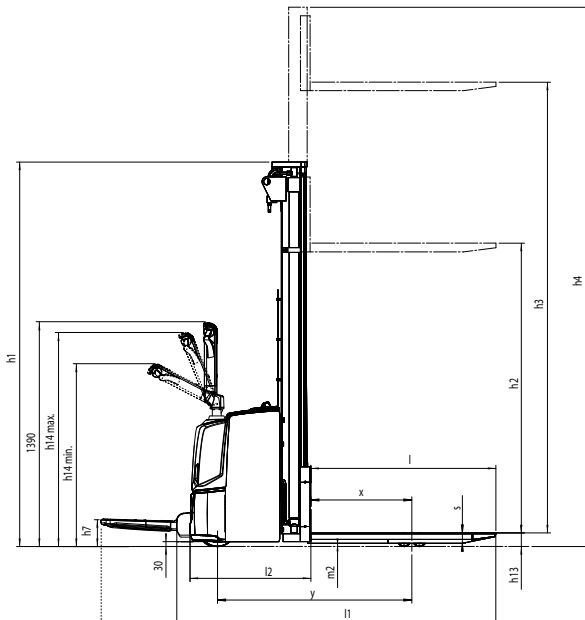


SBP12i/14i/16iN2

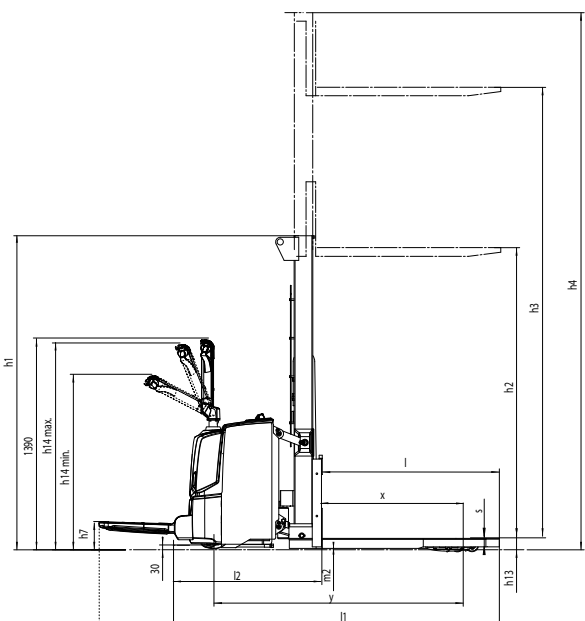
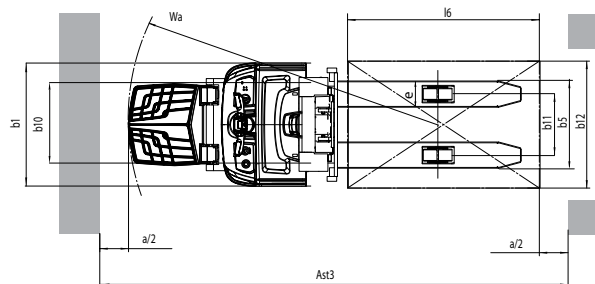


SBP16N2S

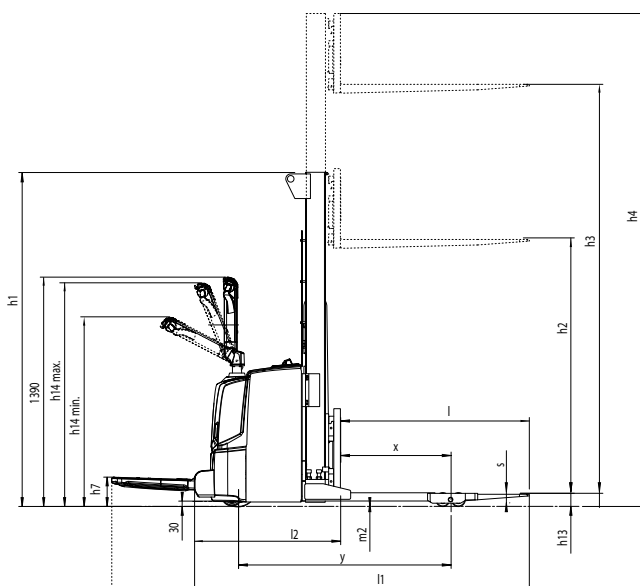
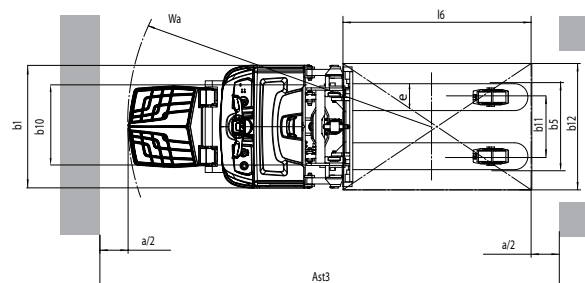




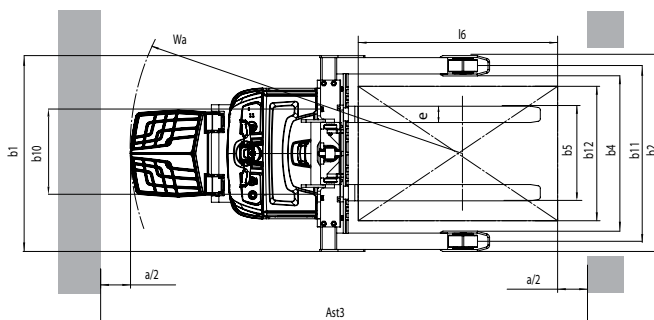
SBP12/14/16N2R: se sklápěcí plošinou



SBP12i/14i/16iN2R: se sklápěcí plošinou



SBP16N2SR: se sklápěcí plošinou



SmallSystem řízení

- **Moderní sloupek řízení** splňuje maximální nároky na ergonomický design, pohodlí a bezpečnost.
- **Malý poloměr otáčení** spolu s kompaktním podvozkem a výbornou průhledností zajišťují výjimečně dobrou ovladatelnost stroje.
- **Brzdy**
- **Regenerativní brzdění** poskytuje efektivní kontrolu, bez opotřebení brzd a prodlužuje délku pracovní směny.
- **Parkovací brzda** se aktivuje automaticky, je-li třeba, a přispívá k vyšší bezpečnosti na rampách.
- **Elektrické a kontrolní systémy**
- **Vysoce účinný elektronický systém** obsahuje voděodolné součástky, což maximálně zvyšuje spolehlivost – i ve vlhkém prostředí.
- **Programovatelná ovládací jednotka** upravuje akceleraci, cestovní rychlost a brzdění v závislosti na podmínkách provozu a obsluze – pro ještě větší univerzálnost stroje.
- **Zabudovaná diagnostika** a paměť poruch zrychlují servisní zásahy a pomáhají předcházet poškození stroje.

- **Univerzální prostor pro baterie** pro baterie velikosti DIN a BS s různou kapacitou s ohledem na maximální kompatibilitu s vybavením a potřebami uživatele.

Prostředí pro obsluhu a ovládání

- **Prostorná odpružená sklopná plošina** umožňuje obsluze pracovat v pohodlí - maximální rychlostí 6km/h - během příležitostných přejezdů na delší vzdálenosti (pouze R modely).
- **Výběr ze dvou režimů výkonnosti** pomocí klíčového spínače, zlepšuje bezpečnost, efektivitu využívání energie a produktivitu.
- **Funkce plíživé rychlosti a odblokování zámku řídicí oje** zvyšuje bezpečnost a ovladatelnost ve stísněných prostorách.
- **Unikátní konstrukce příčnicků** odklání překážky od řídicí oje a od ruky obsluhy, chrání se tím obsluha i stroj.
- **Snadno ovladatelné řízení** snižuje únavu řidiče a minimalizuje chyby, zlepšuje se tím bezpečnost.
- **Ergonomické páky** umožňují obsluze snadno zvednout a spustit náklad – i tehdy, má-li na rukách rukavice.

- **Indikátor stavu nabití baterie** je zabudován jako standardní vybavení, chrání se tím baterie a zároveň sleduje používání stroje.
- **Světla výška** je pouze 20 mm – zachycení chodidla je tak velmi nepravděpodobné.

Volitelné vybavení zahrnuje:

- **Výběr hnacích a zátěžových kol pro různé podmínky použití**
- **Zadní opěrka nákladu**
- **Široký výběr rozměrů vidlic**
- **Zařízení pro výměnu baterie**
- **Zabudovaná nabíječka**
- **Zadávání PIN kódu**
- **Úprava pro chladírenské prostory (III. třída, -35°C)**
- **Multifunkční displej s měřičem motohodin**
- **Lišta pro montážní příslušenství (u většiny modelů)**
- **Prostor pro baterii 375 Ah**
- **Space for 375 Ah battery**

Typy a rozměry stožárů

SBP10N2				
Typ stožáru	h3+h13 mm	h1 mm	h4 mm	h2+h13 mm
Simplex	1500	1980	1980	1500
Duplex	2500	1775	3000	195
	2900	1975	3400	195
	3300	2175	3800	195

SBP12/14/16N2 / SBP12/14/16N2R/SBP16N2S/SBP16N2SR				
Typ stožáru	h3+h13 mm	h1 mm	h4 mm	h2+h13 mm
Simplex	1500	1950	1950	1500
Duplex	2500	1835	3000	200
	2900	2035	3400	200
	3300	2235	3800	200
	3600	2385	4100	200
	4300	2735	4800	200
Duplex Volný zdvih	2500	1775	2940	1355
	2900	1975	3340	1555
	3300	2235	3800	1755
	3600	2385	4100	1905
	4300	2735	4800	2255
Triplex	4100	1955	4640	
	4300	2020	4840	
	4700	2153	5240	
	5400*	2385	5940	
Triplex Volný zdvih	4100	1955	4640	1475
	4300	2020	4840	1540
	4700	2153	5240	1673
	5400*	2385	5940	1905

SBP12/14/16N2i / SBP12/14/16N2iR				
Typ stožáru	h3+h13 mm	h1 mm	h4 mm	h2+h13 mm
Simplex	1500	2055	2055	1505
Duplex	2500	1940	3105	200
	2900	2140	3505	200
	3300	2340	3905	200
	3600	2490	4205	200
	4300	2840	4905	200
Duplex Volný zdvih	2500	1940	3105	1360
	2900	2140	3505	1560
	3300	2340	3905	1760
	3600	2490	4205	1910
	4300	2840	4905	2260
Triplex	4100	2060	4745	
	4300	2125	4945	
	4700	2260	5345	
	5400*	2490	6045	
	4100	2060	4745	1480
Triplex Volný zdvih	4300	2125	4945	1545
	4700	2260	5345	1673
	5400*	2490	6045	1910

- * = Pouze NSP14-16N2R a NSP14-16N2iR
- S = Simplex
- DS = Duplex se stožárem s volným výhledem
- DEV = Duplex s úplným volným zdvihem
- TR = Triplex se stožárem s volným výhledem
- TREV = Triplex s úplným volným zdvihem
- h3+h13 = Výška zdvihu
- h1 = Výška se sníženým stožárem
- h4 = Výška se zdviženým stožárem
- h2+h13 = Volný zdvih

Když spolehlivost je vše, na čem záleží

Stejně jako všechny produkty pod značkou Mitsubishi i naše stroje a vybavení pro manipulaci s materiálem využívají značných zdrojů a nejmodernějších technologií jedné z největších světových korporací. Když vám tedy slíbíme **kvalitu, spolehlivost a výhodnou investici**, víte, že je zaručeně dodáme.

Všechny modely naší rozsáhlé řady vysokozdvizných vozíků a skladové techniky, které získaly řadu ocenění, je konstruovány tak, aby odpovídaly vysokým nárokům a aby vydržely pracovat pro vás...každý den ... celá léta ... jakoukoliv práci ... za jakýchkoliv podmínek.

Chceme zajistit, aby váš stroj byl neustále produktivní, proto máme síť místních obchodních zástupců – pečlivě vybraných pro jejich spolehlivost při péči o zákazníky... s podporou organizace Mitsubishi Forklift Trucks.

Služby poskytované na místní úrovni zahrnují vše od stanovení nejlepšího modelu a jeho konfigurace pro konkrétní použití ve vašich pracovních podmínkách, po poskytnutí výhodných balíčků flexibilního financování a plánů údržby, bezkonkurenčních záruk, krátkodobých i dlouhodobých pronájmů a rychlých služeb a servisu u zákazníka ... a také nejrychlejší a nejspolehlivější dodávku náhradních dílů v tomto segmentu produktů a služeb.

Jenom Mitsubishi vám může poskytnout takovou kombinaci ve světovém měřítku výjimečné kvality konstrukce i technologií a dokonalého místního servisu ... jenom Mitsubishi vám nabízí takovou kvalitu produktů za tak přijatelné ceny... a jenom pro Mitsubishi je spolehlivost tak vysokou prioritou jako pro vás. Kontaktujte místního obchodního zástupce a uvidíte, co pro vás Mitsubishi může udělat.

www.mitforklift.com



MITSUBISHI FORKLIFT TRUCKS

WC:SM1500 (02/13)
© 2013 MCFE
Printed in The Netherlands

mitforklift@mcf.nl www.mitforklift.com

POZNÁMKA: Specifikace týkající se výkonnosti se mohou lišit v závislosti na standardních výrobních odchylkách, typu pneumatik, stavu poruchy, po kterém se vozík pohybuje, účelu použití či prostředí ve kterém vozík pracuje. Vozíky mohou být vyobrazeny s nadstandardními funkcemi. Speciální požadavky na výkon a konfigurace, které jsou dostupné na místním trhu, projednejte se svým dealerem vysokozdvizných vozíků Mitsubishi. Mitsubishi dodržuje politiku stálého zlepšování svých produktů. Z tohoto důvodu se mohou některé materiály, možnosti či funkce změnit bez předchozího upozornění.